

1과목 : 기계가공법 및 안전관리

1. 작업장에서 무거운 짐을 들고 운반 작업을 할 때의 설명으로 틀린 것은?

- ① 짐은 가급적 몸 가까이 가져온다.
- ② 가능한 상체를 곧게 세우고 등을 반듯이 하여 들어올린다.
- ③ 짐을 들어올릴 때 충격이 없어야 한다.
- ④ 짐은 무릎을 굽힌 자세에서 들고 편 자세에서 내려 놓는다.

2. 브로핑 머신에 사용하는 절삭공구 브로치의 피치 간격을 일정하게 하지 않는 이유는?

- ① 난삭재 가공 ② 떨림 발생을 방지
- ③ 가공시간 단축 ④ 칩 처리용이

3. 절삭공구를 육각형 모양의 드럼(drum)에 가공 공정 순서대로 장착하고 동일 치수의 제품을 대량생산하고자 한다. 이 때 사용하는 공작기계로 가장 적합한 것은?

- ① 탁상선반 ② 정면선반
- ③ 수직선반 ④ 터릿선반

4. 드릴 머신으로 얇은 철판에 구멍을 뚫을 때, 공작물 보조 받침대로 가장 좋은 것은 무엇인가?

- ① 구리판 ② 강철판
- ③ 나무판 ④ 니켈판

5. 공작기계로 가공된 평탄한 면을 더욱 정밀하게 다듬질하는 공구로 공작기계의 베드, 미끄럼면, 측정용 정밀정반 등 최종 마무리 가공에 사용되는 수공구는?

- ① 리머 ② 정
- ③ 다이스 ④ 스크레이퍼

6. 다이얼 게이지는 어떤 측정기에 속하는가?

- ① 전장 측정기 ② 단면 측정기
- ③ 비교 측정기 ④ 각도 측정기

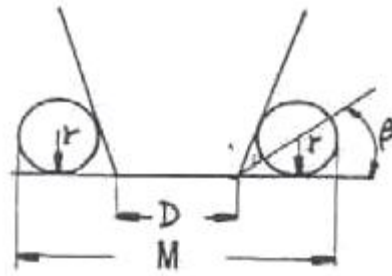
7. 응급 처치시 유의 사항에 위배되는 것은?

- ① 긴급을 요하는 환자가 2인 이상 발생하였을 경우에는 대출혈, 중독 등의 환자보다 심한 소리와 행동을 나타내는 환자를 우선 처치하여야 한다.
- ② 충격방지를 위하여 환자의 체온유지에 노력하여야 한다.
- ③ 응급 의료진과 가족에게 연락하고, 주위 사람에게 도움을 청해야 한다.
- ④ 의식불명 환자에게 물 등 기타의 음료수를 먹이지 말아야 한다.

8. 수평 밀링 머신에 대한 설명이 아닌 것은?

- ① 주축은 기동 상부에 수평으로 설치한다.
- ② 스피들 헤드는 고정형 및 상하 이동형, 필요한 각도로 경사시킬 수 있는 경사형 등이 있다.
- ③ 주축에 아버를 고정하고 회전시켜 가공물을 절삭한다.
- ④ 공작물은 전후, 좌우, 상하 3방향으로 이동한다.

9. 테이퍼 플러그 게이지(taper plug gage)의 측정에서 그림과 같이 정반위에 놓고 핀을 이용해서 측정하려고 한다. M을 구하는 식은?



- ① $M = D + 2r + 2r \times \cot \beta$ ② $M = D + r + r \times \cot \beta$
- ③ $M = D + 2r + 2r \times \tan \beta$ ④ $M = D + r + r \times \tan \beta$

10. 연삭 슷들의 3요소가 아닌 것은?

- ① 입자 ② 결합제
- ③ 임도 ④ 기공

11. 절삭유제에 대한 설명 중 옳은 것은?

- ① 마찰계수가 높고 표면장력이 커야 한다.
- ② 공구의 인선을 냉각시켜 공구의 경도 저하를 방지한다.
- ③ 식물유는 냉각효과가 우수하므로 고속 다듬질 절삭에 좋다.
- ④ 광(물)유는 윤활작용이 좋고 냉각성이 크다.

12. 미소분말을 초고온(2000℃), 초고압(5만 기압 이상)에서 소결하여 만든 인공합성 절삭공구 재료로 뛰어난 내열성과 내마모성으로 인하여 난삭재료, 담금질강, 고속도강, 내열강 등의 절삭에 많이 사용되고 있는 것은?

- ① CBN 공구 ② 다이아몬드 공구
- ③ 서멧 공구 ④ 세라믹 공구

13. 슬로터를 이용한 가공이 아닌 것은?

- ① 내경 키 홈(key way) ② 내경 스플라인(spline)
- ③ 세레이션(serration) ④ 나사(thread)

14. CNC 선반(수치제어선반)에 대한 설명이 잘못된 것은?

- ① 좌표치의 지령방식에는 절대지령과 증분지령이 있고 한 블록에 2가지를 혼합하여 지령할 수 없다.
- ② 축은 공구대기 전후 좌우의 2방향으로 이동하므로 2축을 사용한다.
- ③ Taper나 원호를 절삭시, 임의의 인선 반지름을 가지는 공구의 인선 반지름에 의한 가공 경로의 오차를 CNC장치에서 자동으로 보정하는 인선 반지름 보정 기능이 있다.
- ④ 휴지(Dwell)기능은 지정한 시간 동안 이송이 정지되는 기능을 의미한다.

15. 비트리 파이드계 연삭숫돌로 내경 연삭을 할 때 일반적으로 공작물의 원주 속도는 몇 m/min인가? (단, 이 값은 공작물의 재질 등에 따라 일정하지 않다.)

- ① 100 ~ 300 ② 300 ~ 600
- ③ 600 ~ 1800 ④ 1600 ~ 2000

16. 선반의 주축을 증공축으로 한 이유에 속하지 않는 것은?

- ① 무게를 감소하여 베어링에 작용하는 하중을 줄이기 위하여
- ② 긴 가공물 고정이 편리하게 하기 위하여
- ③ 지름이 큰 재료의 테이퍼를 깎기 위하여

- ① 동력(power) ② 일(work)
- ③ 하중(load) ④ 우력(couple force)

29. 컨베이어 시스템에서 물체가 5분에 9m 이동하였다면 이 컨베이어 시스템의 속도는 몇 cm/s인가?

- ① 0.3 ② 1.8
- ③ 3 ④ 18

30. 연강을 인정하여 1/2000의 변형률이 생겼다면 이 재료의 응력은 몇 kgf/cm²인가? (단, 탄성계수는 2.1×10⁶kgf/cm²이다.)

- ① 420 ② 1050
- ③ 1500 ④ 1800

31. “윈도 98”에 대한 설명으로 옳지 않은 것은?

- ① 플러그 앤 플레이(Plug &Play) 기능 지원
- ② 파일 이름을 255자 까지 지원
- ③ 16bit 환경의 GUI 시스템
- ④ 멀티 태스킹(Multi Tasking) 지원

32. “윈도 98”에서 이미 사용되었던 3.5인치 플로피 디스크를 신속히 포맷할 경우 사용하는 옵션은?

- ① 빠른 포맷 ② 전체
- ③ 시스템 파일만 복사 ④ 이름표 없음

33. 시스템의 성능을 극대화하기 위한 운영체제의 목적으로 옳지 않은 것은?

- ① 처리능력 증대 ② 사용가능도 증대
- ③ 신뢰도 향상 ④ 응답시간 지연

34. “윈도 98”의 메모장을 이용하여 문서를 작성하고 저장했을 때의 기본적인 파일 확장자명으로 옳은 것은?

- ① hwp ② txt
- ③ doc ④ bmp

35. 운영체제의 운영방식 중 다음 설명에 가장 적합한 것은?

- 하나의 컴퓨터에 두 개 이상의 프로그램을 적재(load)시켜 처리하는 방법
 - 주기억장치에 여러 프로그램들이 동시에 상주
 - 프로세서를 여러 프로그램에 번갈아 가면서 할당하며 작업을 수행

- ① 실시간태스킹 ② 멀티유저
- ③ 배치프로세싱 ④ 다중프로그래밍

36. 다음의 설명이 의미하는 것은?

This is a computer system technique which gives an application program the impression that it has contiguous working memory, while in fact it is physically fragmented and may even overflow on to disk storage.

- ① Paging ② Swapping
- ③ Segmentation ④ Virtual memory

37. “윈도 98”에서 [디스크 검사]를 수행한 결과, 나타나는 항목이 아닌 것은?

- ① 총 디스크 공간 용량
- ② 각 할당 단위
- ③ 숨겨진 파일 용량과 파일 수
- ④ 사용할 수 없는 공간 용량

38. 운영체제에 대한 설명으로 가장 옳은 것은?

- ① 모든 응용 소프트웨어를 말한다.
- ② 워드 프로세서는 운영체제에 속한다.
- ③ 컴퓨터의 ROM에 저장되는 프로그램이다.
- ④ 컴퓨터를 관리하고 제어하는 시스템 소프트웨어이다.

39. 작업량이 일정한 수준이 될 때까지 모아 두었다가 한꺼번에 일시에 처리하는 방식은?

- ① Multi programming system
- ② Time-sharing processing system
- ③ Real-time processing system
- ④ Batch processing system

40. “윈도 98”의 탐색기에서 연속적인 여러 개의 파일을 한꺼번에 선택할 때 마우스와 함께 사용하는 키는?

- ① Alt 키 ② Shift 키
- ③ Ctrl 키 ④ Tab 키

3과목 : 자동제어

41. PLC 래더선도(ladder diagram) 작성시 고려사항으로 틀린 것은?

- ① 접점을 몇 번 사용해도 무방하다.
- ② 신호의 흐름은 오른쪽에서 왼쪽으로, 아래에서 위로 흐르게 한다.
- ③ 코일의 뒤에 접점을 사용할 수 없다.
- ④ 모션에 입력조건 없이 출력을 직접 지정할 수 없다.

42. 어떤 제어계에 입력신호를 가한 다음 출력신호가 정상 상태에 도달할 때까지를 무엇이라고 하는가?

- ① 선형 상태 ② 과도 상태
- ③ 무동작 상태 ④ 안정 상태

43. 다음 중 주파수 영역에서 시스템의 응답성 및 안정성을 표시하기 위한 값이 아닌 것은?

- ① 위상 여유 ② 대역폭
- ③ 이득 여유 ④ 피크 시간

44. 컴퓨터와 외부장치 간의 디지털 정보 입·출력 시에 출력소가로 이용되는 것이 아닌 것은?

- ① 릴레이 ② 발광다이오드
- ③ 스테핑모터 ④ 근접스위치

45. 다음 함수 $F(s) = \frac{4}{S^3 + 3S^2 + 2S}$ 를 라플라스 역변환한 결과 값 f(t)은?

- ① $\frac{1}{2} - \frac{1}{4}e^t + \frac{1}{2}e^{-1}$ ② $2 - 4e^{-t} + 2e^{-2t}$
 ③ $\frac{1}{2} - \frac{1}{4}e^{-1} + \frac{1}{2}e^t$ ④ $2 - 4e^{-t} - 2e^{-2t}$

46. 입력 가능한 전압의 범위가 0~10V이고, 이 전압이 0~4000의 디지털 값으로 변환되는 PLC의 A/D 변환 장치가 있다. 여기에 6V의 전압이 입력되었을 때 디지털 변환 값은?

- ① 1600 ② 2000
 ③ 2400 ④ 2800

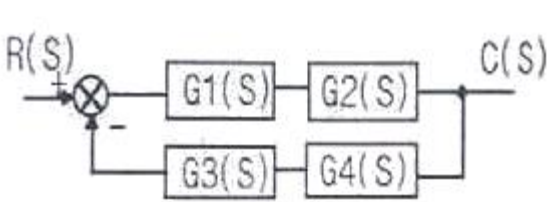
47. 일상생활에서 이용하는 자동판매기는 어떤 제어를 이용한 것인가?

- ① 시퀀스제어 ② 되먹임제어
 ③ 비례제어 ④ 미분제어

48. 디지털 제어에 적용이 용이하고 오픈루프(open loop)제어가 가능하며 입력펄스의 수에 비례한 회전각을 얻을 수 있는 것은?

- ① DC 모터 ② 스테핑모터
 ③ 브러시리스 ④ 다이렉트 드라이브

49. 다음 그림의 블록선도에서 전달함수 $\frac{C(S)}{R(S)}$ 는?



① $\frac{G1 + G2 + G3}{1 + G1G2 + G3G4}$

② $\frac{1 + G1G2}{1 + G1 + G2 + G3 + G4}$

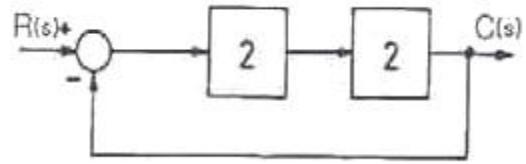
③ $\frac{G3G4}{G1G2G3G4}$

④ $\frac{G1G2}{1 + G1G2G3G4}$

50. 다음 중 PLC의 자기진단 기능이 아닌 것은?

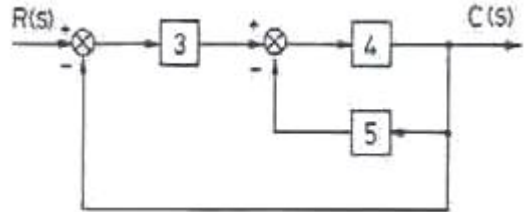
- ① 배터리 전압 저하 확인 기능
 ② 코드 에러 확인 기능
 ③ CPU 이상 동작 확인 기능
 ④ 외부 노이즈 검출 기능

51. 다음 그림에서 전체전달함수 $\frac{C(S)}{R(S)}$ 는?



- ① 0.2 ② 0.4
 ③ 0.6 ④ 0.8

52. 그림에서 R(S)=33일 때, C(S)의 값으로 옳은 것은?

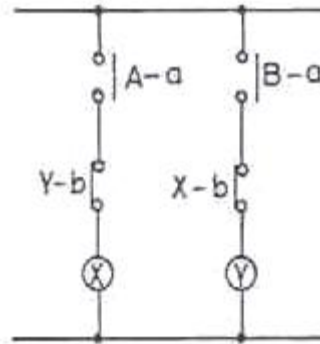


- ① 10 ② 12
 ③ 14 ④ 16

53. 2진수 101010을 10진법으로 표시하면?

- ① 32 ② 42
 ③ 52 ④ 62

54. 그림과 같은 유점점 계전기의 제어 회로는?



- ① 정지우선 자기유지 회로 ② 인터록 회로
 ③ 은 딜레이 회로 ④ 반복 동작 회로

55. 다음 중 연산증폭기(OP Amp)의 기본적인 연산기능이 아닌 것은?

- ① 증폭기능 ② 감산기능
 ③ 적분기능 ④ 행렬연산기능

56. 논리식 $Y = AB + A\bar{B} + \bar{A}B$ 를 간단하게 정리한 결과를 옳게 표현한 것은?

- ① $Y=AB$ ② $Y=A+B$
 ③ $Y = A + \bar{B}$ ④ $Y = \bar{A}\bar{B}$

57. 다음 중 동기형 AC서보 전동기의 특징을 설명한 것으로 틀린 것은?

- ① 정류자 브러시가 없어 유지 보수가 용이하다.
 ② 회전 검출기가 필요없다.

- ③ 회전자에 영구자석을 사용한다.
- ④ 교류 전원을 사용한다.

58. 다음 중에서 압력의 변화를 위치의 변화로 변환하는 장치는?

- ① 회전증폭기 ② 서미스터
- ③ 벨로즈 ④ 전위차계

59. 출력부가 트랜지스터 출력 형태로 되어있는 PLC에 대한 설명으로 틀린 것은?

- ① 릴레이 출력에 비해 수명이 길다.
- ② 교류 부하용 무접점 출력이다.
- ③ 릴레이 출력에 비해 출력 빈도수가 많은 제어에 적합하다.
- ④ 정격전류의 8~10배의 돌입 전류에서도 견딜 수 있도록 회로를 구성해야 한다.

60. 다음 중 컴퓨터 출력장치에 해당되지 않는 것은?

- ① 프린터 ② 디스플레이 장치
- ③ 플로터 ④ 카드판독 장치

4과목 : 메카트로닉스

61. 공압 실린더에서의 기능 이상을 예방하기 위한 방법이 아닌 것은?

- ① 피스톤 로드축과 직각방향으로 하중이 작용하지 않도록 한다.
- ② 윤활된 공기를 사용하고 과도한 윤활은 피한다.
- ③ 실린더의 원활한 작동을 위해 윤활을 하지 않아도 된다.
- ④ 보수 유지 및 실링을 교체시 실린더 내부를 깨끗이 청소하여 기름과 이물질 제거 후 새 그리스를 주입한다.

62. 제어계를 구성하는 요소에 의한 공정의 진행에 대해 잘못 설명한 것은?

- ① 센서는 처리상태를 확인하고 측정된 제어신호를 발생시킨다.
- ② 측정된 제어 신호는 직접 액추에이터에 공급된다.
- ③ 복잡한 제어시스템에서는 여러 개의 프로세서들이 네트워크로 연결될 수 있다.
- ④ 해당되는 프로그램이 프로세서에서 처리된다.

63. 다음 용어에 대한 설명 중 맞지 않는 것은?

- ① FA(Factory Automation): 공장 자동화
- ② OA(Office Automation): 사무 자동화
- ③ LCA(Low Cost Automation): 고 투자성 자동화
- ④ BA(Building Automation): 빌딩 자동화

64. 개회로 제어 시스템(open loop control system)을 적용하기에 적합하지 않은 제어계는?

- ① 외란 변수에 의한 영향이 무시할 정도로 작은 경우
- ② 외란 변수의 변화가 매우 작은 경우
- ③ 여러 개의 외란 변수가 존재하는 경우
- ④ 외란 변수의 특징과 영향을 확실히 알고 있는 경우

65. 검출속도가 빠르고 수명이 길며 전자장내의 와전류 형성에 의해 금속 물체를 검출하는 것은?

- ① 리미트 스위치 ② 마이크로 스위치
- ③ 유도형 근접 스위치 ④ 광전 스위치

66. 다음의 진리표와 같이 작동하는 논리는?

입력1	입력2	출력
0	0	0
0	1	1
1	0	1
1	1	0

- ① AND 논리 ② NOT 논리
- ③ NOR 논리 ④ EX-OR 논리

67. 동작상태 표현법 중에서 작업요소의 동작순서와 제어요소의 작동상태를 표시하는 다이어그램으로 적합한 것 끼리 묶여 있는 것은?

- ① 변위-단계선도, 제어선도
- ② 기능선도, 래더다이어그램
- ③ JK플립플롭, 제어선도
- ④ 기능선도, 논리도

68. 기계적 직선 변위 또는 회전 변위를 저항변화로 검출하는 센서는?

- ① 서미스터 ② 퍼텐쇼미터
- ③ 태코 제너레이터 ④ 스트레인 게이지

69. 센서에 대한 설명으로 틀린 것은?

- ① 물리적인 값을 전기신호로 변환하는 장치이다.
- ② 자동화 시스템에서 정보를 수집한다.
- ③ 정보의 전달을 기계적으로 수행하는 장치이다.
- ④ 사람의 오감과 같은 역할을 하는 제어 시스템 요소이다.

70. 다음의 메모리 중에서 사용자에게 의해 오직 한 번만 프로그램할 수 있는 것은?

- ① PROM(Programmable ROM)
- ② EEROM(Electrically Erasable ROM)
- ③ EAROM(Electrically Alterable ROM)
- ④ EPROM(Erasable PROM)

71. 공압 시스템에서 여러 위치를 정확하게 제어하기 위하여 사용하는 실린더는?

- ① 탠덤 실린더 ② 충격 실린더
- ③ 쿠션 내장형 실린더 ④ 다위치 제어 실린더

72. 공압 기기에서 포핏 밸브의 제어위치가 전환되지 않은 경우에 대한 이유로 적합하지 않은 것은?

- ① 과도한 마찰이나 스프링의 손상으로 기계적인 스위칭 동작에 이상이 있는 경우
- ② 실링 시트가 손상을 입은 경우
- ③ 실링 플레이트에 구멍이 발생한 경우
- ④ 배기공이 열려있어 공기 유출이 자유로운 경우

73. 다음 중 제품의 생산량이 많고 제품의 종류가 적을 때 가장 적합한 유연생산 시스템(FMS: Flexible Manufacturing System)의 형태는?

- ① 트랜스퍼라인 ② 전형적 른
- ③ 플렉시블 생산셀 ④ Job-shop형

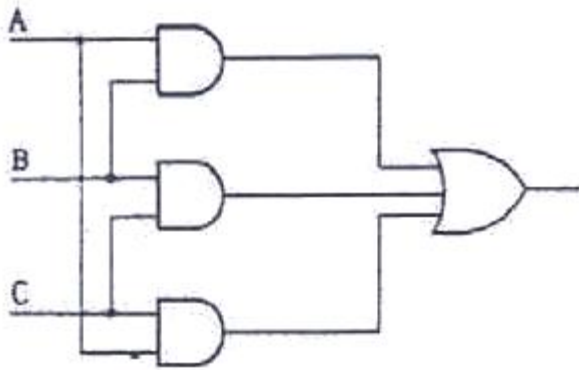
74. 전동기 명판의 기재 사항이 아닌 것은?

- ① 전동기 명칭 ② 점검의 주기
- ③ 정격출력 ④ 제조자명

75. 다음 센서 중 인간의 감각기관(오감)과 거리가 먼 것은?

- ① 자기센서 ② 광센서
- ③ 음향센서 ④ 가스센서

76. 다음 그림의 논리 회로에서 출력이 1이 되기 위한 입력 값은?



- ① B=1, A=C=0 ② A=B=1, C=0
- ③ A=1, B=C=0 ④ A=B=C=0

77. 자동화 시스템의 보수관리 목적으로 맞는 것은?

- ① 저비용의 시스템 운영으로 인력수요를 창출한다.
- ② 자동화 시스템을 최상의 상태로 유지한다.
- ③ 설비의 보전성을 감소시킨다.
- ④ 평균고장간격(MTBF)을 작게 한다.

78. 행정거리가 상대적으로 짧고 큰 힘이 요구되는 용도에 사용되는 실린더로 맞는 것은?

- ① 차동 실린더 ② 맘 로드 실린더
- ③ 탠덤 실린더 ④ 텔레스코프 실린더

79. 직류 전동기의 주요 구성 요소가 아닌 것은?

- ① 전기자 ② 계자
- ③ 격판 ④ 정류자

80. 설비의 고장 발생 원인 중 미결함에 대한 내용으로 틀린 것은?

- ① 항상 돌발고장이후에 직접적인 고장 원인이 되는 미결함이 발생한다.
- ② 만성로스는 미결함의 방치로 인해 발생한다.
- ③ 일반적으로 생각되는 먼지, 마모, 녹, 흠, 변형들을 말한다.
- ④ 설비의 고장에 대한 잠재적인 원인이다.

1	2	3	4	5	6	7	8	9	10
④	②	④	③	④	③	①	②	①	③
11	12	13	14	15	16	17	18	19	20
②	①	④	①	③	③	④	②	②	②
21	22	23	24	25	26	27	28	29	30
③	②	③	②	②	③	②	④	③	②
31	32	33	34	35	36	37	38	39	40
③	①	④	②	④	④	④	④	④	②
41	42	43	44	45	46	47	48	49	50
②	②	④	④	②	③	①	②	④	④
51	52	53	54	55	56	57	58	59	60
④	②	②	②	④	②	②	③	②	④
61	62	63	64	65	66	67	68	69	70
③	②	③	③	③	④	①	②	③	①
71	72	73	74	75	76	77	78	79	80
④	④	①	②	①	②	②	③	③	①