

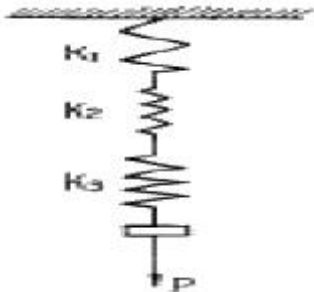
1과목 : 기계가공법 및 안전관리

1. 큐폴러(용선로)의 용량 표시로 옳은 것은?
  - ① 매시간당 용해량(ton으로 표시)
  - ② 1회에 용출되는 최대량
  - ③ 매시간당 송풍량
  - ④ 1회에 지금을 장입할 수 있는 최대량
2. 선반에서 척의 크기를 표시한 것 중 옳은 것은?
  - ① 공작물의 최대지름
  - ② 척의 바깥지름
  - ③ 조의 수량
  - ④ 척의 두께
3. 공작물의 담금질 경화시키고자 하는 면에 대응하도록 적당한 코일을 만들어 고주파 전류를 통하여 표면경화시키는 것은?
  - ① 고체 침탄법
  - ② 고주파 경화법
  - ③ 청화법
  - ④ 질화법
4. 용접의 단점으로 틀린 것은?
  - ① 잔류응력(殘留應力)이 생기기 쉽다.
  - ② 자재가 많이 소모된다.
  - ③ 품질검사가 곤란하다.
  - ④ 용접 모재의 재질에 대한 영향이 크다.
5. 길이 측정기 중 레버(lever)를 이용하는 것은?
  - ① 마이크로미터(micrometer)
  - ② 다이얼 게이지(dial gauge)
  - ③ 미니미터(minimeter)
  - ④ 옵티컬 플랫(optical flat)
6. 단조에 관한 설명으로 틀린 것은?
  - ① 재료를 필요한 모양으로 변화시키는 것이다.
  - ② 금속의 조직입자를 미세화한다.
  - ③ 단조중 조직의 변형과 재결정이 반복된다.
  - ④ 변태점에서의 단조는 질을 향상시킨다.
7. 항온열처리와 관계가 없는 것은?
  - ① 재결정온도
  - ② 변태
  - ③ 시간
  - ④ 온도
8. 각도를 측정할 수 없는 측정기는?
  - ① 콤비네이션 세트
  - ② 사인 바
  - ③ 실린더 게이지
  - ④ 수준기
9. 지그(jig)의 주요 구성요소가 아닌 것은?
  - ① 위치 결정구(locator)
  - ② 부싱(bushing)
  - ③ 클램프(clamp)
  - ④ 가이드 플레이트(guide plate)
10. 인발 작업에서 지름 10mm의 강선을 지름 5mm로 만들었을 때 단면 감소율은?
  - ① 75%
  - ② 50%
  - ③ 40%
  - ④ 25%
11. 프레스가공 방식에서 상하형이 서로 무관계한 요철(凹凸)을 가지고 있으며 재료를 압축함으로써 상하면상에는 다

- 큰 모양의 각인(刻印)이 되는 가공법은?
  - ① 코이닝 가공(coining work)
  - ② 굽힘가공(bending work)
  - ③ 엠보싱가공(embossing work)
  - ④ 드로잉가공(drawing work)
12. 검출기를 기계의 테이블에 직접 부착하여 피드백(Feedback)을 행하게 하여 정밀도를 높일 수 있는 NC 서보의 종류는 무엇인가?
  - ① 개방회로 방식(Open loop system)
  - ② 반폐쇄회로 방식(Semi-closed loop system)
  - ③ 폐회로 방식(Closed loop system)
  - ④ 하이브리드 서보 방식(Hybrid servo system)
13. 연삭숫돌 WA 60 K m V 에 대한 각각의 표시에 대한 설명으로 옳바른 것은?
  - ① m : 조직
  - ② K : 결합제
  - ③ WA : 입도
  - ④ V : 결합도
14. 기어나 나사를 제작 가공할 수 있는 것은?
  - ① 인발
  - ② 용접
  - ③ 전조
  - ④ 압연
15. 다음 중 일반적으로 대형 강제파이프의 제작방법으로 가장 많이 사용되는 것은?
  - ① 용접
  - ② 인발
  - ③ 압출
  - ④ 단조
16. 가공하는 전극과 공작물 사이에 지립(砥粒)의 역할을 겸하는 절연체를 개재시켜 전해작용으로 생긴 양극의 산화피막을 절연체의 기계적 작용으로 제거하는 가공법은?
  - ① 전기분해
  - ② 전기화학 가공
  - ③ 전해연삭
  - ④ 방전가공
17. 회전하는 상자에 공작물과 숫돌입자, 공작액, 콤파운드 등을 함께 넣어 공작물이 입자와 충돌하는 동안에 그 표면의 요철(凹凸)을 제거하며, 매끈한 가공면을 얻는 방법은?
  - ① 버니싱(burnishing)
  - ② 롤러 다듬질(roller finishing)
  - ③ 샷피닝(shot-peening)
  - ④ 배럴 다듬질(barrel finishing)
18. 속이 빈(주철관등)주물을 주조하는 가장 적합한 주조법은?
  - ① 셸 주형법(shell moulding process)
  - ② 쇼 주조법(show process)
  - ③ 인베스트먼트 주조법 (investment process)
  - ④ 원심 주조법 (centrifugal casting)
19. 압연 롤러의 구성 요소 중 틀린 것은?
  - ① 네크(neck)
  - ② 워블러(wobbler)
  - ③ 몸체(body)
  - ④ 캘리버(caliber)
20. 밀링머신에서 스파이럴 밀링장치로 커팅할 때, 가공물의 원통직경을 120mm, 스파이럴 각도를 30°로 할 경우의 리드(lead) 값은?
  - ① 약 548mm
  - ② 약 653mm
  - ③ 약 623mm
  - ④ 약 638mm

2과목 : 기계제도 및 기초공학

21. 다음 중 전단력이 작용하는 곳에 가장 적합한 볼트는?  
 ① 스타드 볼트                      ② 탭 볼트  
 ③ 리머 볼트                        ④ 스테이 볼트
22. 기어에서 전위량을 모듈로 나눈 값을 무엇이라 하는가?  
 ① 물림률                            ② 전위계수  
 ③ 언더컷                            ④ 미끄럼률
23. 지름 50mm의 연강축을 사용하여 350rpm으로 40kW을 전달 할 물림키의 길이는 몇 mm 정도가 적당한가? (단, 키 재료의 허용전단응력은  $5\text{kgf/mm}^2$ , 키의 폭과 높이  $b \times h = 15\text{mm} \times 10\text{mm}$  이며 전단저항만 고려한다.)  
 ① 38mm                            ② 46mm  
 ③ 60mm                            ④ 78mm
24. 베어링의 내경 번호가 00 이면 내경치수는 몇 mm인가?  
 ① 5mm                                ② 10mm  
 ③ 15mm                              ④ 20mm
25. 지름 20mm, 피치 2mm인 3줄 나사를 1/2 회전하였을 때 이 나사의 진행거리는?  
 ① 1mm                                ② 3mm  
 ③ 4mm                                ④ 6mm
26. 외력의 작용 없이 스스로 풀어지지 않는 나사의 자립조건은? (단,  $\alpha$ 는 리드각,  $\rho$ 는 마찰각이다.)  
 ①  $\rho \geq \alpha$                         ②  $\rho = 2\alpha$   
 ③  $\alpha < 2\rho$                         ④  $\rho > 2\alpha$
27. 회전 운동을 직선 운동으로 바꿀 때 쓰이는 기어는 다음의 어느 것인가?  
 ① 헬리컬 기어                      ② 베벨 기어  
 ③ 랙과 피니언                      ④ 웜과 웜기어
28. 그림과 같은 스프링장치에서 각각의 스프링의 상수가  $K_1 = 4\text{kgf/cm}$ ,  $K_2 = 5\text{kgf/cm}$ ,  $K_3 = 6\text{kgf/cm}$  일 때, 하중방향으로의 처짐량이  $\delta=150\text{mm}$  일 경우 하중 P는 얼마인가?



- ①  $P = 251\text{kgf}$                       ②  $P = 225\text{kgf}$   
 ③  $P = 31.4\text{kgf}$                     ④  $P = 24.3\text{kgf}$
29. 하중이 축에 직각으로 작용하는 곳에 쓰이는 베어링은?  
 ① 레이디얼 베어링                ② 컬러 베어링  
 ③ 스러스트 베어링                ④ 피벗 베어링
30. 평벨트에 비해 V 벨트 전동의 특징이 아닌 것은?

- ① 미끄럼이 적고, 전동 효율이 좋다.  
 ② 축 사이의 거리가 평벨트보다 짧다.  
 ③ 축간거리를 마음대로 할 수 있다.  
 ④ 운전이 정속하고 충격을 완화한다.
31. 서피스 모델링(surface modeling)의 특징으로 거리가 먼 것은?  
 ① NC가공 정보를 얻을 수 있다.  
 ② 은선 제거가 불가능하다.  
 ③ 물리적 성질 계산이 곤란하다.  
 ④ 복잡한 형상표현이 가능하다.
32. 2개의 벡터가 있다. 이들 2개의 벡터를 이용하여 두벡터에 동시에 수직인 벡터를 구하고자 한다. 이를 위한 방법으로 다음 중 가장 적합한 것은?  
 ① 두 벡터를 cross product 한다.  
 ② 두 벡터를 scalar product 한다.  
 ③ 두 벡터를 unit vector화 한다.  
 ④ 두 벡터를 dot product 한다.
33. 공구의 경로(CL data)를 입력하여 특정의 NC 공작기계에 맞는 NC프로그램을 생성해내는 도구는?  
 ① 산술 계산기(arithmetic calculator)  
 ② 포스트 프로세서(post processor)  
 ③ 번역기(translation unit)  
 ④ 테이프 판독기(tape reader)
34. CNC 공작기계 작업 중 안전에 관한 설명으로 틀린 방법은?  
 ① chip 제거는 기계가 정지 후 한다.  
 ② 제품상태 확인은 기계가 정지 후 한다.  
 ③ 작업 중 안전을 위해 안전문을 닫는다.  
 ④ 공구 모서리에 의한 부상을 방지하기 위하여 작업 중 장갑을 착용한다.
35. CNC선반 프로그램에서 G96 S150 M03; 일 때 S150을 가장 잘 설명한 것은?  
 ① 이송속도를 150mm/sec으로 나타낸다.  
 ② 주축속도 일정제어의 절삭속도를 150m/min으로 나타낸다.  
 ③ 매 회전 이송속도를 150mm/rev으로 나타낸다.  
 ④ 주축속도 일정제어의 주축회전수를 150rpm으로 나타낸다.
36. CNC가공의 처리과정을 옳게 나타낸 것은?  
 ① 수치정보 → 지령펄스열 → 서보구동 → 가공  
 ② 지령펄스열 → 서보구동 → 수치정보 → 가공  
 ③ 서보구동 → 수치정보 → 지령펄스열 → 가공  
 ④ 수치정보 → 서보구동 → 지령펄스열 → 가공
37. CPU내에서 자료를 처리할 때 발생하는 자료 이동의 병목현상을 감소시키기 위한 것은?  
 ① Coprocessor                      ② BIOS  
 ③ Cache memory                    ④ Instruction set
38. CNC선반 고정싸이클 프로그램에서 Q100 의 의미는?

G70 P10 Q100 ;

- ① 정삭가공 지령절의 첫번째 전개번호
- ② 정삭가공 지령절의 마지막 전개번호
- ③ 황삭가공 지령절의 첫번째 전개번호
- ④ 황삭가공 지령절의 마지막 전개번호

39. 어떤 도형을 X축으로 1배, Y축으로 2배 하려고 할 때 변환 행렬  $T_H$  는?

$$[x' \ y'] = [x \ y] T_H$$

- ①  $\begin{bmatrix} 1 & 0 \\ 0 & 2 \end{bmatrix}$
- ②  $\begin{bmatrix} 2 & 1 \\ 1 & 1 \end{bmatrix}$
- ③  $\begin{bmatrix} 1 & 2 \\ 0 & 0 \end{bmatrix}$
- ④  $\begin{bmatrix} 0 & 1 \\ 2 & 0 \end{bmatrix}$

40. CAD의 물체 표현방법 중에서 3차원적인 물체의 형상 표현 방법에 속하지 않는 것은?

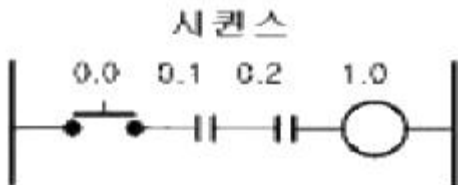
- ① 경계표현에 의한 방법
- ② 프리미티브에 의한 방법
- ③ 면계 공간조합에 의한 방법
- ④ 공간격자에 의한 방법

3과목 : 자동제어

41. 주파수 전달함수가  $G(j\omega) = 1+j1$  일 경우 위상은?

- ①  $0^\circ$
- ②  $45^\circ$
- ③  $90^\circ$
- ④  $180^\circ$

42. 보기 시퀀스를 코딩할 때 빈칸 ①, ② 에 해당되는 명령어는?



⇓

코딩

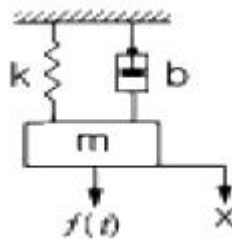
어드레스	명령	데이터
00	①	0.0
01	AND	0.1
02	②	0.2
03	OUT	1.0

- ① ① LOAD ② AND    ② ① AND ② NOT
- ③ ① OR ② AND    ④ ① LOAD ② OR

43.  $G(s) = (s+2)(s+3) / (s+4)(s+5)$  일 때 극값은?

- ① -2, -3
- ② -3, -4
- ③ -2, -3, -4, -5
- ④ -4, -5

44. 그림과 같은 기계시스템에서  $f(t)$ 를 입력으로 하고  $x(t)$ 를 출력으로 하였을 때의 전달함수는?



- ①  $ms^2+bs+k$
- ②  $1 / ms^2+bs+k$
- ③  $s / ms^2+bs+k$
- ④  $k / ms^2+bs+k$

45. 프로그램 입력장치를 이용하여 시퀀스 프로그램의 내용을 PLC의 메모리에 입력하는 것은?

- ① 코딩
- ② 로딩
- ③ 시뮬레이션
- ④ AND

46. 응답이 처음 희망하는 값의 10%에서 90%까지 도달하는데 필요한 시간을 의미하는 용어는?

- ① 오버슈트
- ② 지연시간
- ③ 응답시간
- ④ 상승시간

47. 다음 중 연산증폭기(OP Amp)의 기본적인 연산기능이 아닌 것은?

- ① 증폭기능
- ② 감산기능
- ③ 미/적분기능
- ④ 행렬연산기능

48. 자동 제어계를 제어량의 성질에 따라 분류할 때 서보기구에 서의 제어량은?

- ① 수위, PH
- ② 온도, 압력
- ③ 위치, 각도
- ④ 속도, 전기량

49. 자동제어계를 해석하고 설계하기 위해 주로 사용되는 기준 입력에 속하지 않는 것은?

- ① 계단함수
- ② 삼각함수
- ③ 램프(등속)함수
- ④ 포물선(등가속)함수

50. 다음 중 AND회로의 논리도와 논리식이 맞는 것은?

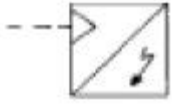
- ①  $C=A \cdot B$
- ②  $C=A+B$
- ③  $C=\overline{A \cdot B}$
- ④  $C=\overline{A+B}$

51. 다음 중 기어 펌프의 특징을 나타낸 것은?

- ① 토출압력에 대한 맥동이 적고 소음이 작다.
- ② 기밀이 유지되어 압력저하가 일어나지 않는다.
- ③ 가변용량형으로 제작이 가능하다.

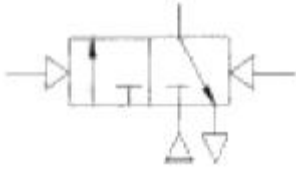
① 구조가 간단하고 가격이 저렴하다.

52. 다음의 기호가 나타내는 것은 무엇인가?



- ① 적산 유량계                      ② 회전 속도계
- ③ 토크계                              ④ 신호 변환기

53. 다음 밸브의 설명으로 틀린 것은?

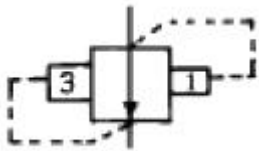


- ① 3/2-way 밸브                      ② 메모리형
- ③ 유압에 의한 작동                ④ 정상 상태 닫힘형

54. 유압펌프에 관련되는 용어로서 가변용량형 펌프를 올바르게 설명한 것은?

- ① 토출 에너지가 일정한 펌프
- ② 토출량을 변화시킬 수 있는 펌프
- ③ 기어가 내접 물림하는 형식의 펌프
- ④ 기어가 외접 물림하는 형식의 펌프

55. 다음 유공압기호의 명칭으로 옳은 것은?



- ① 시퀀스 밸브                      ② 일정비율 감압 밸브
- ③ 무부하 밸브                      ④ 카운터 밸런스 밸브

56. 다음 중 속도제어 회로가 아닌 것은?

- ① 미터인 회로                      ② 미터아웃 회로
- ③ 블리드 온 회로                  ④ 블리드 오프 회로

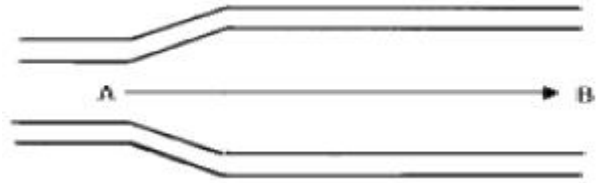
57. 공압 실린더나 공기 탱크내의 공기를 급속히 방출할 필요가 있을 때나, 공압 실린더 속도를 증가시킬 필요가 있을 때 사용되는 것으로 가장 적당한 밸브는?

- ① 2압밸브                            ② 셔틀밸브
- ③ 급속배기밸브                    ④ 체크밸브

58. 공기압에 사용되는 압력조절밸브(감압밸브)의 용도는?

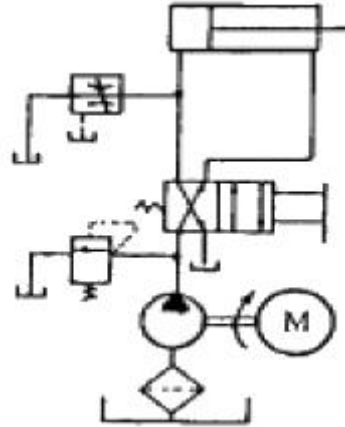
- ① 회로 내의 압력을 감압, 일정하게 유지시킨다.
- ② 실린더를 순차적으로 작동시킨다.
- ③ 실린더의 속도를 조절한다.
- ④ 압력변화를 전기신호로 바꾸어 주는 변환기이다.

59. 양 끝의 지름이 다른 관이 수평으로 놓여 있다. 왼쪽에서 오른쪽으로 물이 정상류를 이루고 매초 2.8ℓ의 물이 흐른다. B부분의 단면적이 20cm<sup>2</sup>이라면 B부분에서 물의 속도는 얼마가 되겠는가?



- ① 14cm/sec                          ② 56cm/sec
- ③ 140cm/sec                        ④ 56m/sec

60. 다음 그림의 속도제어 회로의 명칭은?



- ① 재생 회로                          ② 블리드-오프 회로
- ③ 미터-인 회로                      ④ 미터-아웃 회로

4과목 : 메카트로닉스

61. 2개의 입력 A, B가 모두 1일 때 또는 0일 때 출력이 1이 되는 회로를 무슨 회로라 하는가?

- ① 금지회로                          ② 다수결회로
- ③ 일치회로                          ④ 배타적 OR회로

62. 래더도(Ladder Diagram) 혹은 시퀀스 회로도에 의하여 작성된 제어회로를 로직 심벌 언어로 프로그램을 작성하여 시퀀스 제어계를 표시하는 방법은?

- ① 래더도                              ② 코딩
- ③ 전개접속도                      ④ 논리도

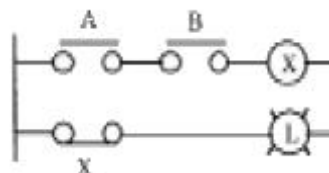
63. PLC가 판단할 수 있는 말을 일정한 약속에 따라 순서대로 기입한 것은?

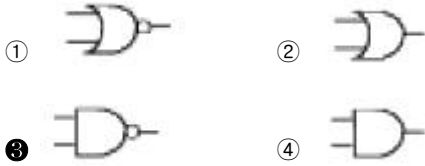
- ① 프로그래밍(Programming)    ② 래더도(Ladder Diagram)
- ③ 프로그램(Program)              ④ 로더(Loader)

64. 자계 에너지를 이용하여 검출하는 스위치는?

- ① 압력 스위치                      ② 플로트 스위치
- ③ 근접 스위치                      ④ 온도 스위치

65. 그림에서 계전기에 의한 회로의 기호는?





66. 전기 회로에 사용되는 전기기기 중 수동조작 스위치에 해당되는 것은?

- ① 솔레노이드                      ② 전자밸브
- ③ 나이프 스위치                    ④ 액면 스위치

67. 스위치를 조작하기 전에는 접점이 열려 있다가 조작하면 닫히는 접점을 나타낸 것은?

- ① a 접점                              ② c 접점
- ③ b 접점                              ④ 브레이크 접점

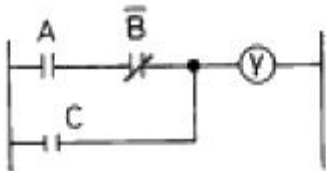
68. 입력된 신호가 공급되면 접점이 순간적으로 동작하며, 부여된 입력신호가 없으면 설정시간 만큼 지연되어 접점이 복귀하는 타이머는?

- ① 한시동작 순시복귀 타이머
- ② 순시동작 한시복귀 타이머
- ③ 순시동작 순시복귀 타이머
- ④ 한시동작 한시복귀 타이머

69. 수동조작 스위치로서 조작하고 있는 동안에만 접점이 개폐되고 손을 떼면 조작부분과 접점이 본래의 상태로 복귀하는 스위치는?

- ① 복귀형스위치                      ② 유지형스위치
- ③ 잔류형스위치                      ④ 개폐형스위치

70. 다음 그림과 같은 래더회로의 입·출력식으로 옳은 것은?



- ①  $Y = (\bar{A} + B)C$                       ②  $Y = (A + \bar{B})C$
- ③  $Y = A \bar{B} C$                               ④  $Y = (A \bar{B}) + C$

71. 다음의 공압 선형액추에이터 중 구조와 기능 면에서 다른 실린더는?

- ① 다이어프램 실린더                ② 충격 실린더
- ③ 격판 실린더                        ④ 벨로스 실린더

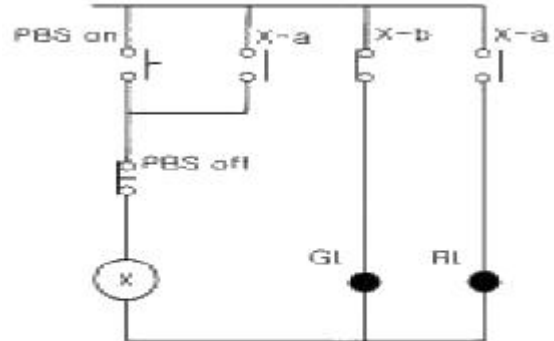
72. PLC 설치시 전기적 잡음의 대책으로 접지를 할 때의 방법으로 맞는 것은?

- ① PLC 를 접지하지 않을 때는 제어반 접지는 확실하게 해야 한다.
- ② 접지점은 될 수 있는 대로 PLC본체와 멀리 설정해야 한다.
- ③ 접지용 전선은 2 mm<sup>2</sup> 이하의 선을 사용한다.
- ④ 전용접지를 할 수 없는 경우에는 공통 접지를 사용할 수 없다.

73. 다음 중 PLC 출력 모듈의 종류로 볼 수 없는 것은?

- ① 트랜지스터 출력                    ② 계전기 출력
- ③ 콘덴서 출력                        ④ SSR 출력

74. 다음 그림의 시퀀스 회로도에 대한 설명으로 틀린 것은?



PBS:누름 스위치  
GL:복색표시 램프  
RL:적색표시 램프

- ① 이 회로에 전원이 투입되면 GL이 무조건 ON된다.
- ② PBS<sub>ON</sub>을 누르면 계전기 코일 X가 여자되어 접점 X-b는 열리고 접점 X-a는 닫혀 GL은 소등되고 RL은 점등된다.
- ③ "나."의 상태에서 PBS<sub>ON</sub>을 누르면 계전기 코일 X에 전류가 끊겨 접점 X-b는 닫히고 접점 X-a는 열려 GL은 점등되고 RL은 소등된다.
- ④ PBS<sub>ON</sub>과 PBS<sub>OFF</sub>를 동시에 누르면 계전기 코일 X는 동작되지 않아 GL은 점등되고 RL은 소등된다.

75. 50bar의 시스템 압력을 사용하는 유압모터의 전효율이 80%이며, 1회전당 20cm<sup>3</sup>의 유량을 필요로 한다면 출력토크는 약 몇 N·m인가?

- ① 8.5                                      ② 12.7
- ③ 15.9                                    ④ 19.9

76. 자동화 시스템의 신뢰성을 나타내는 척도가 아닌 것은?

- ① MTTF                                    ② 가동율
- ③ MTBF                                    ④ 신뢰도

77. 자동 세탁기는 세탁시간을 정해놓으면 자동적으로 세탁이 되는데 이는 어떤 제어라 할 수 있는가?

- ① 시퀀스 제어                            ② 되먹임 제어
- ③ 계산기 제어                            ④ 프로세스 제어

78. 센서의 신호형태 중 시간과 정보 모두 불연속적인 신호는?

- ① 아날로그 신호(analog signal)
- ② 연속신호(continuous signal)
- ③ 이산시간신호(discrete-time signal)
- ④ 디지털신호(digital signal)

79. 어떤 제어시스템에서 0에서 5V를 4개의 2진 신호만을 사용하여 간격을 나눌 때 표시되는 최소값은?

- ① 0.313V                                ② 1.250V
- ③ 0.625V                                ④ 0.039V

80. 제어시스템의 구성요소가 아닌 것은?

- ① 입력부                                ② 제어부

③ 출력부

④ 감압부

1	2	3	4	5	6	7	8	9	10
①	②	②	②	③	④	①	③	④	①
11	12	13	14	15	16	17	18	19	20
①	③	①	③	①	③	④	④	④	②
21	22	23	24	25	26	27	28	29	30
③	②	③	②	②	①	③	④	①	③
31	32	33	34	35	36	37	38	39	40
②	①	②	④	②	①	③	②	①	③
41	42	43	44	45	46	47	48	49	50
②	①	④	②	②	④	④	③	②	①
51	52	53	54	55	56	57	58	59	60
④	④	③	②	②	③	③	①	③	②
61	62	63	64	65	66	67	68	69	70
③	②	③	③	③	③	①	②	①	④
71	72	73	74	75	76	77	78	79	80
②	①	③	③	②	②	①	④	①	④