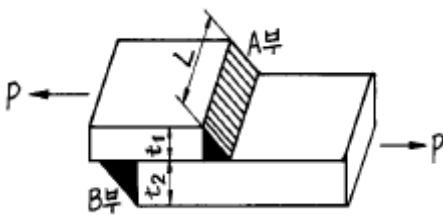


- ③ 백 테이퍼를 증가시키는 것이다.
- ④ 절삭저항을 감소시키기 위하여 웹(web)두께를 얇게 연삭하는 것이다.

2과목 : 기계제도 및 기초공학

21. 지름 100mm인 원동 마찰차의 회전수를 1/4로 감소시키는 데 사용할 종동 마찰차의 지름은 얼마인가?
 ① 400mm ② 300mm
 ③ 250mm ④ 25mm
22. 서로 미끄럼 접촉을 하는 한쌍의 기소(element) 중에 곡선 윤곽을 갖는 구동체를 무엇이라 하는가?
 ① 종동절(follower) ② 나이프 에지(knife-edge)
 ③ 롤러(roller) ④ 캠(cam)
23. CNC 공작기계의 관리 방법이 아닌 것은?
 ① 점검표를 작성 보존한다.
 ② 일상 점검은 수시로 한다.
 ③ 전원 공급시 기계의 안전상태를 파악한다.
 ④ 작업 중 기계가 이상이 생기면 작업이 끝난 후 정지 시킨다.
24. 여러 대의 공작기계를 컴퓨터 1대로 제어하는 방식으로 CNC 공작기계의 작업성 및 생산성을 향상시키는 동시에 이것을 NC공작기계 군으로 시스템화하여 그 운용을 제어 및 관리하는 시스템은?
 ① NC ② CNC
 ③ DNC ④ FMS
25. 다음 그림과 같은 겹치기 필렛용접이음에서 허용응력을 9kgf/mm², 강판의 두께 t₁ = 10mm, t₂ = 15mm일 때 용접부의 유효 길이 L은 몇 mm가 적당한가? (단, 용접부 A, B부의 응력은 같고, 인장하중 P = 5000kgf이다.)



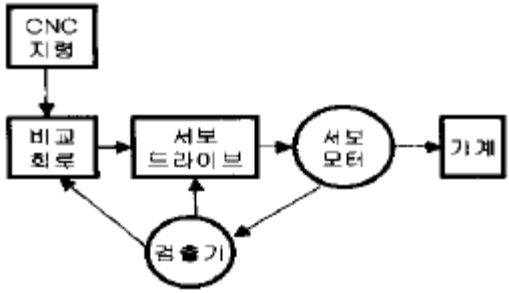
- ① 26.1 ② 31.4
 - ③ 36.8 ④ 41.3
26. 다음 중 CAD시스템의 도입효과가 아닌 것은?
 ① 생산성 향상과 원가 절감 ② 비밀 보호
 ③ 설계 품질의 향상 ④ 설계시간의 단축
27. 다음중 2축이 직각인 경우가 많고, 큰 감속비를 얻고자 하는 경우에 가장 많이 쓰이는 기어는?
 ① 하이포이드기어 ② 웜기어
 ③ 스퍼어 기어 ④ 베벨기어
28. 잇수가 각각 150 과 50 이고, 치직각 모듈 m = 6인 헬리컬 기어에 있어서 중심거리는 몇 mm가 되는가? (단, 비틀림각 β = 30° 로 한다.)
 ① 593 ② 693

- ③ 793 ④ 893
29. 프로그램에서 지령된 시간동안 프로그램 진행을 잠시 중지시키는 지령의 기능은?
 ① 휴지(G04) ② 원호보간(G02)
 ③ 공구기능(T기능) ④ 보조기능(M기능)
30. 방정식 ax+by+c=0 라는 식으로 표현 가능한 항목은?
 ① Bezier curve ② spline curve
 ③ polygonal line ④ circle
31. CPU와 메인메모리(RAM)사이에서 CPU와 메인메모리 사이에서 처리될 자료를 효율적으로 이송할 수 있도록 하여 자료처리 속도를 증가시키는 것은?
 ① coprocessor ② cache memory
 ③ ROM ④ BIOS
32. 레디얼 볼 베어링 #6311의 안지름은 얼마인가?
 ① 55mm ② 63mm
 ③ 11mm ④ 12mm
33. G기능 중에서 공구경 보정과 관련된 기능만을 옳게 묶어 놓은 것은?
 ① G41, G42, G43 ② G40, G41, G42
 ③ G43, G44, G45 ④ G40, G43, G44
34. 다음에서 CNC공작 기계의 특징이 아닌 것은?
 ① 공구비가 적게 든다.
 ② 생산 자동화 라인을 쉽게 구축할 수 있다.
 ③ 생산제품을 균일화시킬 수 있다.
 ④ 작업자의 피로도를 증가시킨다.
35. 유체의 흐름, 핵과 화학반응, 식물의 생리적현상, 하중을 받은 구조물의 동적변화 등의 과학적인 현상에 대해서 실제로 실험하지 않고 수학적 모델에 대해 화면상에서 그림의 변화 효과만으로도 연구 해석할 있는 방법을 무엇이라고 하는가?
 ① 애니메이션(animation) ② 시뮬레이션(simulation)
 ③ 솔리드모델링 ④ 화면표시처리장치(DPU)
36. 유니파이나사의 나사산 각도는?
 ① 55° ② 60°
 ③ 30° ④ 50°
37. 핀이 사용 되는 곳으로 틀린 것은?
 ① 나사 및 너트의 풀림 방지에 사용
 ② 작은 핸들과 축의 고정이나 끼워 맞춤부분의 위치 결정에 사용
 ③ 기계 부품의 연결 등 키보다 하중이 가볍게 걸리는 곳에 간단하게 체결할 때 사용
 ④ 영구적 결합이 필요로 하는 곳에 사용
38. 길이 3m, 안지름 25mm의 구리관에 내압 8kgf/mm²이 작용할 때 파이프의 두께 t는 몇 mm 정도인가? (단, 허용 인장응력 σ_a = 17kgf/mm²이고, 이음 효율 η = 85%이며, 부식여유는 무시한다.)
 ① t = 6.92 ② t = 9.81
 ③ t = 12.03 ④ t = 15.42

39. 직선을 정의하는 방법 중 틀린 것은?
 ① 임의의 2점 지점에 의한 직선 정의
 ② 1점을 지나는 수평선에 의한 직선 정의
 ③ 간격지점에 의한 평행선에 의한 직선 정의
 ④ 요소상 투영점 지점에 의한 직선 정의
40. 두개의 축이 평행하고, 그 축의 중심선의 위치가 약간 어긋났을 경우, 각속도는 변화없이 회전동력을 전달시키려고 할 때 사용되는 가장 적합한 커플링은?
 ① 플랜지 커플링(flange coupling)
 ② 올덤 커플링(oldham coupling)
 ③ 플렉시블 커플링(flexible coupling)
 ④ 유니버설 커플링(universal coupling)

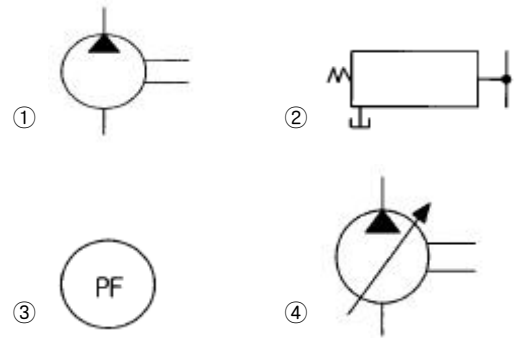
3과목 : 자동제어

41. 제 3과목: 공유압 및 자동제어 작은 지름의 파이프에서 유량을 미세하게 조정하기에 적합한 밸브는?
 ① 니들 밸브 ② 체크 밸브
 ③ 셔틀 밸브 ④ 소켓 밸브
42. 양정(lift) 또는 수두를 올바르게 설명한 것은?
 ① 압력을 비중량으로 나눈 값이다.
 ② 밀도를 압력으로 나눈 값이다.
 ③ 물체의 밀도를 물의 밀도로 나눈 값이다.
 ④ 입구 압력 당의 토크를 중력으로 나눈 값이다.
43. 다음 그림의 서보기구의 제어방식으로 맞는 것은?

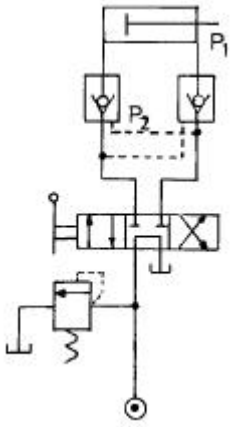


- ① 개방회로 방식 ② 반폐쇄회로 방식
 ③ 폐쇄회로 방식 ④ 하이브리드 방식
44. 내경 10cm, 추력 3140 kgf, 피스톤 속도 40m/min인 유압 실린더에서 필요로 하는 유압은 최소 몇 kgf/cm² 인가?
 ① 40 ② 60
 ③ 80 ④ 160
45. 10t⁵의 라플라스 변환은?
 ① 1200 / S⁶ ② 120 / S⁶
 ③ 24 / S⁶ ④ 6 / S⁶
46. 사축형, 사판형과 관련이 있는 유압펌프는?
 ① 베인펌프 ② 피스톤펌프
 ③ 원심펌프 ④ 축류펌프
47. 2진 신호를 시간적인 차례로 조합하여 만든 신호는?

- ① 직렬 신호 ② 병렬 신호
 ③ 조합 신호 ④ 유지 신호
48. 10진수 0.6875를 2진수로 변환하면 얼마인가?
 ① (0.1011)₂ ② (0.0111)₂
 ③ (1.0110)₂ ④ (0.1110)₂
49. PLC의 구성 요소에 해당하지 않는 것은?
 ① 입력부 ② 출력부
 ③ 프로그램 장치 ④ 센서부
50. 제어계를 동작시키는 기준으로서 직접 제어계에 가해지는 신호는?
 ① 동작신호 ② 기준입력신호
 ③ 조작량 ④ 케환신호
51. BLOCK간의 직렬 접속에 사용되는 명령어는?
 ① OR LOAD ② AND
 ③ AND LOAD ④ OR
52. 다음 중 조작력이 작용하지 않았을 때 밸브 몸체의 위치를 무엇이라 하는가?
 ① 중앙위치 ② 초기위치
 ③ 노멸위치 ④ 중간위치
53. 시리얼 인터페이스의 종류 중에서 FA 컴퓨터와 1:1의 통신에서 상호 거리가 15m 이내일 경우 사용되는 통신방법은?
 ① RS - 422 ② RS - 232C
 ③ 광 인터페이스 ④ RS - 485
54. 다음 중 정용량형 유압 펌프의 기호는?



55. 압축공기 조정유닛(서비스유닛)의 구성요소가 아닌 것은?
 ① 압축공기 필터 ② 압축공기 조절기
 ③ 압축공기 윤활기 ④ 압축공기 증폭기
56. 다음 그림의 회로 명칭은?

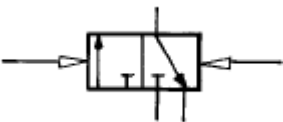


- ① 로킹회로 ② 브레이크회로
- ③ 시퀀스회로 ④ 단락회로

57. PLC 제어방식을 릴레이 제어방식과 비교할 때 PLC제어의 장점으로 볼 수 없는 것은?

- ① 범용성 ② 장치의 확장성
- ③ 기술적인 이해도 ④ 제어 내용의 가변성

58. 다음에 그려진 밸브의 설명으로 적당치 않은 것은?



- ① 정상상태 닫힘형 ② 유압에 의한 작동
- ③ 메모리형 ④ 3/2 way 밸브

59. 공기압축기의 압축원리에서 왕복식 구조는?

- ① 원심식 ② 다이어프램식
- ③ 스크류식 ④ 베인식

60. 제어계에서 가장 많이 이용되는 전자요소는?

- ① 변복조기 ② 가감산기
- ③ 증폭기 ④ 주파수 변환기

4과목 : 메카트로닉스

61. 정격 검출거리 (Sn)가 5mm인 유도형 센서(직경 18φ)로 18×18×1mm 크기의 알루미늄 검출체를 검출하려고 할 때 실제 검출거리는 약 몇 mm 인가? (단, 알루미늄의 감쇄상수(Km)는 0.33이며, 상온상태의 일반적인 변동률(0.81)을 가정한다.)

- ① 1.3 ② 2.7
- ③ 3.5 ④ 4.5

62. 자동제어 시스템에서 제어요소는 무엇으로 구성되어 있는가?

- ① 조작부와 검출부 ② 조작부와 조절부
- ③ 검출부와 조절부 ④ 검출부와 설정부

63. 다음 중 논리대수가 틀리게 표시된 것은?

- ① $A + 0 = A$ ② $A \cdot 1 = A$
- ③ $A + 1 = 1$ ④ $A \cdot 0 = A$

64. 세트입력신호에 의해 얻어진 출력신호자체에 의한 동작회로를 만든 후에 세트 입력신호를 제거해도 계속해서 동작을 계속함과 동시에 리셋 신호를 부여함으로써 복귀하는 회로를 무슨 회로인가?

- ① 자기유지회로 ② 인터록회로
- ③ 한시동작회로 ④ 시동회로

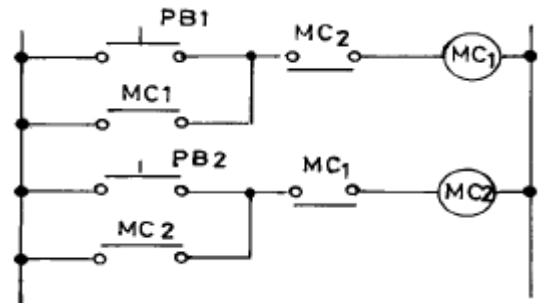
65. 다음 설명이 올바르게 된 것은?

- ① 벨트의 장력조정은 설치 후 3개월 이내에 실시하고 이후 매 6개월에 1회 정도 실시한다.
- ② 벨트의 장력조정은 설치 후 3개월 이내에 실시하고 이후 매 3개월에 1회 정도 실시한다.
- ③ 벨트의 장력조정은 설치 후 6개월 이내에 실시하고 이후 매 6개월에 1회 정도 실시한다.
- ④ 벨트의 장력조정은 설치 후 6개월 이내에 실시하고 이후 매 3개월에 1회 정도 실시한다.

66. 다음 중 입력 펄스수에 해당하는 만큼의 각도를 회전하는 모터는?

- ① AC모터 ② 스텝모터
- ③ DC모터 ④ 유도전동기

67. 그림과 같이 입력 A,B중 하나가 먼저 동작하면 다른 하나는 동작이 금지되도록 하여 기기보호나 사용자의 안전을 보호해주는 회로의 명칭은?



- ① 금지(inhibit) 회로 ② 인터록(inter-lock)회로
- ③ 자기유지(self-holding)회로 ④ 플립플롭(flip flop)회로

68. PLC에 사용되는 CPU의 내부 구성요소에서 ALU의 역할은?

- ① 데이터의 저장 ② 아날로그의 영상화
- ③ 스파크 방지 기능 ④ 산술이나 논리연산

69. 다음 중 기억회로는 무엇인가?

- ① 플립플롭회로 ② 일치회로
- ③ 반일치 회로 ④ 다수결회로

70. 다음중 동작용과 복귀용의 두가지 전자코일을 가지지 않은 제어기기는 어느 것인가?

- ① 릴레이 ② 무접점 계전기
- ③ 전자 계전기 ④ 유지형 계전기

71. 서보 시스템에서 검출된 위치를 피드백하여 보정해 주는 회로는?

- ① 비교회로 ② 가산회로
- ③ 연산회로 ④ 미분회로

72. 공압모터중에서 낮은 출력이 요구되며, 매우 높은 속도가

필요한 곳에 사용 가능한 것은?

- ① 터빈 모터 ② 기어 모터
- ③ 미끄럼날개 모터 ④ 피스톤 모터

73. 공장자동화나 정보자동화와 같은 각각의 구체적인 의미가 아닌 각 부분의 자동화를 통합하는 일종의 자동화 방향성을 의미하는 것은?

- ① CAM ② CAD
- ③ CIM ④ FMS

74. 다음 중 액면을 검출하기 위한 스위치는?

- ① 플로트 스위치 ② 리밋 스위치
- ③ 근접 스위치 ④ 광전 스위치

75. 보전 업무 중 제 성능을 발휘하지 못하는 설비의 성능을 100% 발휘 유지하도록 하는 것은?

- ① 수리 ② 점검 정비
- ③ 개조 수리 ④ 예방 보전

76. 제어계의 기기와 장치 등의 접속을 표시한 것은?

- ① 상태도 ② 논리도
- ③ 타임 차트 ④ 전개 접속도

77. 어떤 제어계가 단위계단 입력에 대한 위치편차, 속도편차 및 가속도 편차가 모두 0 인 계는 무슨형인가?

- ① 0형 ② 1형
- ③ 2형 ④ 3형

78. PLC 메모리 용량(스텝수)을 계산할 때 올바른 방식은?

- ① (a점점+코일수) × 1.2~1.3
- ② (a점점+코일수) × 2.2~2.5
- ③ (점점수+코일수) × 1.2~1.3
- ④ (점점수+코일수) × 2.2~2.5

79. 열전대를 부착하는 방법과 측정하는 방법에 따라 발생할 수 있는 오차가 아닌 것은?

- ① 축온체의 방사열에 의한 오차
- ② 기준점점 일치에 의한 오차
- ③ 보호관의 지름, 충전물의 유무, 소선 지름에 의한 오차
- ④ 보호관 주변 외란에 의한 오차

80. 제어량을 목표값으로 유지하려면 조작량이 너무 크거나 작아 진동이 생길 수 있으므로, 실제로는 히스테리시스를 가지며 정밀도가 높은 공정 제어에는 사용이 곤란한 제어는?

- ① 비례 제어 ② 온/오프 제어
- ③ 비례미분 제어 ④ 비례 적분 제어

1	2	3	4	5	6	7	8	9	10
④	③	③	②	①	②	②	③	②	③
11	12	13	14	15	16	17	18	19	20
④	①	③	③	①	④	④	④	②	④
21	22	23	24	25	26	27	28	29	30
①	④	④	③	②	②	②	②	①	③
31	32	33	34	35	36	37	38	39	40
②	①	②	④	②	②	④	①	④	②
41	42	43	44	45	46	47	48	49	50
①	①	②	①	①	②	①	①	④	②
51	52	53	54	55	56	57	58	59	60
③	③	②	①	④	①	③	②	②	③
61	62	63	64	65	66	67	68	69	70
①	②	④	①	①	②	②	④	①	②
71	72	73	74	75	76	77	78	79	80
①	①	③	①	①	④	④	③	②	②