

1과목 : 임의구분

1. 구조가 간단하고 취급이 용이하며 부식성 유체, 과상물질(덩어리)을 함유한 유체에 적합하여 주로 압력용기에 사용하는 안전밸브는?

- ① 스프링식 ② 가용전식
- ③ 파열판식 ④ 중추식

2. 배관 시공시 안전 수칙으로 틀린 것은?

- ① 가열된 관에 의한 화상에 주의한다.
- ② 점화된 토치를 가지고 장난을 금한다.
- ③ 와이어 로프는 손상된 것을 사용해서는 안된다.
- ④ 배관 이송시 로프가 훅(hook)에서 잘 빠지도록 한다.

3. 건물의 종류별 급탕량이 다음의 표와 같을 때, 5인 가족의 주택에서 중앙급탕방식 1일간의 급탕량은 몇 m³/d인가?

구분	1일 1인분의 급탕량 (ℓ/(인 · d))
	qd
주택, 아파트	150
사무실	11
공장	20
호텔	100

- ① 0.055 ② 0.75
- ③ 0.10 ④ 0.50

4. 사용 목적에 따라 열교환기를 분류할 때 이에 대한 설명으로 틀린 것은?

- ① 응축기 : 응축성 기체를 사용하여 현열을 제거해 기화시키는 열교환기
- ② 예열기 : 유체에 미리 열을 주어 다음 공정의 효율을 증대시키는 열교환기
- ③ 재비기 : 장치 중에서 응축된 유체를 재가열 증발시킬 목적으로 사용하는 열교환기
- ④ 과열기 : 유체의 온도를 높이는데 사용하며 유체를 재가열하여 과열상태로 하기 위한 열교환기

5. 공정 제어의 순서로 맞는 것은?

- ① 검출기→전송기→조절계(비교부)→조작부
- ② 검출기→조절계(비교부)→전송기→조작부
- ③ 검출기→전송기→조작부→조절계(비교부)
- ④ 검출기→조절계(비교부)→조작부→전송기

6. 급수 배관 시공에서 수격작용(water hammering)을 방지하기 위해서 설치하는 것은?

- ① 스톱 밸브 ② 코크 밸브
- ③ 공기실 ④ 신축 이음

7. 자동화시스템에서 크게 회전운동과 선형운동으로 구분되며 사용하는 에너지에 따라 공압식, 유압식, 전기식 등으로 세분하는 자동화의 5대 요소 중 하나인 것은?

- ① 센서(sensor) ② 액츄에이터(actuator)
- ③ 네트워크(network) ④ 소프트웨어(software)

8. 화학 배관에 사용된 강관의 직선 길이 20m를 배관 작업 하였을 때 온도가 20℃이었다. 이 관의 사용온도가 50℃이었다면 강관의 신축길이는 이론상 몇 mm인가? (단, 강관의 선팽창계수는 0.000012 [1/℃]이다.)

- ① 0.72 ② 7.2
- ③ 72 ④ 720

9. 배수 트랩에서 봉수가 파괴되는 원인으로 거리가 먼 것은?

- ① 자기 사이펀 작용 ② 감압에 의한 흡인 작용
- ③ 모세관 작용 ④ 수격 작용

10. 공정제어에 있어서 마치 인간의 두뇌와 같은 작용을 하는 것으로 오차의 신호를 받아 어떤 동작을 하면 되는가를 판단한 후 처리하는 부분은?

- ① 검출기 ② 전송기
- ③ 조절기 ④ 조작부

11. 자동제어 시스템에서 시퀀스 제어(Sequence control)를 분류한 것으로 옳은 것은?

- ① 시한제어, 순서제어, 조건제어
- ② 정치제어, 추치제어, 프로세스제어
- ③ 비율제어, 정치제어, 서보제어
- ④ 프로그램제어, 추치제어, 서보기구

12. 집진장치에서 양모, 면, 유리섬유 등을 용기에 넣고 이곳에 함진가스를 통과시켜 분진입자를 분리·포착시키는 집진법은?

- ① 중력식 집진법 ② 원심력식 집진법
- ③ 여과식 집진법 ④ 전기 집진법

13. 플랜트 배관에서 관 내의 압력과 온도가 비교적 낮고 누설 부분이 작은 경우 정을 대고 때려서 기밀을 유지하는 응급 조치법은?

- ① 인젝션법 ② 코킹법
- ③ 박스설치법 ④ 스톱핑 박스법

14. 기송 배관의 일반적인 분류 방식이 아닌 것은?

- ① 진공식(vacuum type)
- ② 압송식(pressure type)
- ③ 실린더식(cylinder type)
- ④ 진공 압송식(vacuum and pressure type)

15. 아세틸렌가스의 폭발 하한계[V%]와 폭발 상한계[V%] 값은?

- ① 폭발 하한계 : 4.0%, 폭발 상한계 : 74.5%
- ② 폭발 하한계 : 2.1%, 폭발 상한계 : 9.5%
- ③ 폭발 하한계 : 2.5%, 폭발 상한계 : 81.0%
- ④ 폭발 하한계 : 1.8%, 폭발 상한계 : 8.4%

16. 화학설비 장치 배관 재료의 구비 조건으로 틀린 것은?

- ① 접촉 유체에 대해 내식성이 클 것
- ② 크리프 강도가 클 것
- ③ 고온 고압에 대하여 기계적 강도가 있을 것
- ④ 저온에서 재질의 열화(劣化)가 있을 것

17. 배관설비의 기계적(물리적) 세정방법이 아닌 것은?
 ① 물 분사 세정법 ② 슛 블라스트 세정법
 ③ 피크 세정법 ④ 스프레이 세정법
18. 고층 건물에 사용하는 일반적인 급수 조닝(zoning) 방식이 아닌 것은?
 ① 층별식 ② 조압 펌프식
 ③ 중계식 ④ 압력탱크식
19. 프랑스에서 1967년경 개발된 특수 이음쇠로서 배수의 수류에 선화력을 만들어 관내 흙을 만들도록 되어 있고, 특수 곡관은 수직관에서 내려온 배수의 수류에 선화력을 만들어 공기 흠이 지속되도록 만든 배수 통기 방식은?
 ① 섹스티아 방법 ② 결합 통기 방법
 ③ 신정 통기 방법 ④ 소벤트 방법
20. 파이프 래크 상의 배관의 종류 중 병렬로 배치된 기기의 간격이 6m 이상이며, 그 사이에 또 다른 기기를 설치하여 노즐을 접속시키는 배관으로 열교환기, 펌프, 용기(vessel)등에서 단위 기기(unit) 경계까지의 생산(product)배관은?
 ① 급수 배관 ② 프로세스 배관
 ③ 유틸리티 배관 ④ 라인 인덱스 배관

2과목 : 임의구분

21. 강압 밸브를 작동 방법에 따라 분류할 때 여기에 해당하지 않는 것은?
 ① 스트레이너 형 ② 벨로스 형
 ③ 다이어프램 형 ④ 피스톤 형
22. 원심력 모르타르 라이닝 주철관에 대한 일반적인 특징설명으로 옳바른 것은?
 ① 삼입구를 포함하여 관의 내면 모두를 라이닝 한다.
 ② 라이닝을 실시한 관을 모르타르를 통하여 물이 관속으로 침투하기 쉽다.
 ③ 원심력 덕타일 주철관은 라이닝 할 수 없다.
 ④ 라이닝을 실시한 관은 마찰 저항이 적으며 수질의 변화가 적다.
23. 구조상 디스크와 시트가 원추상으로 접촉되어 폐쇄하는 밸브로서 유체는 디스크 부근에서 상하방향으로 평행하게 흐르므로 근소한 디스크의 리프트라도 예민하게 유량에 관계되므로 침 밸브로서 유량조절에 사용되는 밸브는?
 ① 글로브 밸브 ② 체크 밸브
 ③ 슬루스 밸브 ④ 플러그 밸브
24. 배관용 타이타늄관에 관한 설명으로 틀린 것은?
 ① 내식성, 특히 내해수성이 좋다.
 ② 제조방법에 따라 이음매 없는 관과 용접관으로 나눈다.
 ③ 화학장치, 석유정제장치, 펄프제지공업장치 등에 사용된다.
 ④ 관은 안지름이 최소 200mm부터 1000mm까지 있고, 두께는 20cm 이상이다.
25. 열전도율이 적고 300~320℃에서 열분해하는 보온재로 방습 가공한 것은 습기가 많은 곳의 옥외 배관에 적합하며, 25 0℃ 이하의 파이프, 탱크의 보냉재로 사용되는 것은?

- ① 규조토 ② 탄산 마그네슘
 ③ 석면 ④ 코르크
26. 플랜지 시트 종류 중 전면 시트(seat) 플랜지를 사용할 때 사용 가능한 호칭 압력으로 가장 적합한 것은?
 ① 1kgf/cm² 이하 ② 16kgf/cm² 이하
 ③ 40kgf/cm² 이하 ④ 63kgf/cm² 이하
27. 스위블형 신축 이음쇠를 사용할 경우 흡수할 수 있는 신축 이음의 크기는 직관 길이 30m에 대해 회전관을 보통 몇 m 정도로 하여 조립하는가?
 ① 0.3 ② 0.5
 ③ 1.5 ④ 3
28. 위생(배수) 트랩의 구비 조건이 아닌 것은?
 ① 봉수 깊이는 20mm 이하이어야 한다.
 ② 봉수가 확실해야 한다.
 ③ 구조가 간단해야 한다.
 ④ 스스로 세척작용을 하는 것이어야 한다.
29. 비중이 0.92~0.96 정도로 염화비닐관보다 가볍고 -60℃에서도 취화하지 않아 한냉지 배관에 적절한 관은?
 ① 폴리에틸렌관 ② 경질 염화비닐관
 ③ 연관 ④ 동관
30. 양조공장, 화학공장에서의 알콜, 맥주 등의 수송관 재료로 가장 적합한 것은?
 ① 주석관 ② 수도용 주철관
 ③ 배관용 탄소강관 ④ 일반 구조용 강관
31. 본래 배관의 회전을 제한하기 위하여 사용되어 왔으나 근래에는 배관계의 축 방향의 이동을 허용하는 안내 역할을 하며 축과 직각 방향의 이동을 구속하는데 사용되는 것은?
 ① 리지드 행거(Rigid hanger) ② 앵커(Anchor)
 ③ 가이드(Guide) ④ 브레이스(brace)
32. 납관(연관)이음에 사용되는 용융온도가 232℃인 플라스틱 합금의 주요 성분 비율로 맞는 것은?
 ① Pb 60%+Sn 40% ② Pb 40%+Sn 60%
 ③ Pb 50%+Sn 50% ④ Pb 30%+Sn 70%
33. 합성고무 패킹으로 내열 범위가 -46~121℃인 것은?
 ① 테프론 ② 네오프렌
 ③ 석면 ④ 코르크
34. 관의 내외에서 열교환을 목적으로 하는 장소에 사용되는 보일러, 열 교환기용 합금강 강관의 KS 재료 기호는?
 ① STH ② STHA
 ③ SPA ④ STS×TB
35. 관지름 20mm 이하의 구리관에 주로 사용되며, 끝을 나팔모양으로 넓혀 설비의 점검, 보수 등을 위해 분해할 필요가 있는 배관부에 연결하는 이음은?
 ① 플랜지 이음 ② 납땜 이음
 ③ 압축 이음 ④ 나사 이음
36. 주철관 절단시 주로 사용되며 특히 구조상 매설된 주철관의

절단에 가장 적합한 공구는?

- ① 파이프 커터 ② 연삭 절단기
- ③ 기계 톱 ④ 링크형 파이프 커터

37. 배관 내의 압력이 196kPa 일 때 체적이 0.01m³, 온도가 27℃ 이었다. 이 가스가 동일 압력에서 체적이 0.015m³로 변하였다면 이 때 온도는 몇 ℃가 되는가? (단, 이 가스는 이상기체라고 가정한다.)

- ① 27 ② 127
- ③ 177 ④ 400

38. 아크 에어 가우징에 대한 설명으로 틀린 것은?

- ① 충분한 용량의 과부하 방지 장치가 부착된 직류역극성(DCRP)의 전원에 정전류(constant current) 특성의 용접기가 활용도가 높다.
- ② 개로 전압이 최소 60[V] 이상이어야 작업에 지장이 없다.
- ③ 그라인딩이나 치핑 또는 가스 가우징보다 작업 능률이 2~3배 높다.
- ④ 스테인리스강, 알루미늄, 동합금 등 비철금속에는 적용할 수 없다.

39. 특수한 형상을 가지고 있는 주철과 끝에 고무링을 삽입하고 가단 주철제 칼라를 죄어 이음하는 접합 방식은?

- ① 소켓 접합 ② 기계적 접합
- ③ 빅토릭 접합 ④ 플랜지 접합

40. CO₂ 아크 용접법 중에서 비용극식 용접에 해당하는 것은?

- ① 순 CO₂ 법 ② 혼합 가스법
- ③ 탄소 아크법 ④ 아코스 아크법

3과목 : 임의구분

41. 산소·프로판 가스 절단시 가스혼합비는 프로판 가스 1에 대하여 산소는 어느 정도가 가장 적합한가?

- ① 1.0 ② 2.0
- ③ 3.0 ④ 4.5

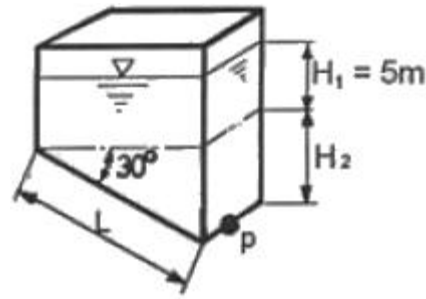
42. 폴리에틸렌관에 가열 지그를 사용하여 관 끝의 바깥쪽과 이음관의 안쪽을 동시에 가열하여 용융이음 하는 것은?

- ① 턴 앤드 그루브 이음 ② 인서트 이음
- ③ 용착 슬리브 이음 ④ 용접 이음

43. 강관의 호칭 지름에 따른 나사 조임형 가단 주철제 엘보에서 나사가 물리는 최소 길이를 나타낸 것으로 틀린 것은?

- ① 20A:13mm ② 25A:15mm
- ③ 32A:17mm ④ 40A:23mm

44. 다음 그림과 같이 밑면이 30° 경사진 수조의 경사면의 길이 L=20m일 때 수조의 제일 낮은 바닥 P점의 수압(게이지 압력)은 약 몇 kPa인가?



- ① 147kPa ② 176kPa
- ③ 196kPa ④ 250kPa

45. 관의 절단, 나사절삭, burr 제거 등의 일을 연속적으로 할 수 있고, 관을 물린 척을 저속 회전시키면서 다이렉트를 관에 밀어 넣어 나사를 가공하는 동력나사 절삭기의 종류는?

- ① 오스터형 ② 호브형
- ③ 리머형 ④ 다이헤드형

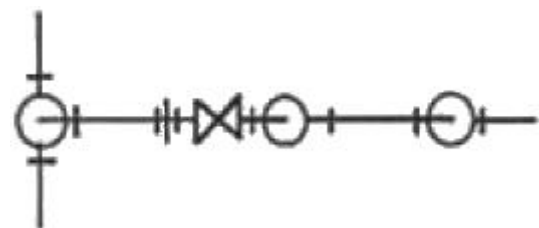
46. 배관설비의 유량 측정에 일반적으로 응용되는 원리(정리)인 것은?

- ① 상대성 원리 ② 베르누이 정리
- ③ 프랭크의 정리 ④ 아르키메데스 원리

47. 치수 수치의 표시 중 맞지 않는 것은?

- ① 길이의 치수는 원칙적으로 mm의 단위로 기입하고 단위 기호는 생략 한다.
- ② 각도의 치수 수치를 라디안의 단위로 기입하는 경우 그 단위기호 rad로 기입한다.
- ③ 치수 수치의 소수점은 아래쪽 점으로 하고 숫자 사이를 적당히 띄워 그 중간에 약간 크게 찍는다.
- ④ 치수 수치의 자리수가 많은 경우 3자리 마다 숫자의 사이를 적당히 띄우고 콤마를 찍는다.

48. 도면과 같은 배관도로 시공하기 위해 부품을 산출한 소요 부품 수가 올바른 것은?

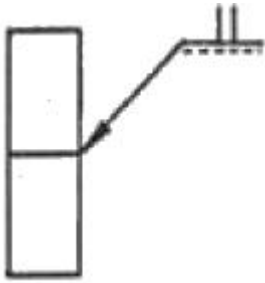


- ① 티(Tee):2개 ② 엘보(elbow):5개
- ③ 밸브(Valve):2개 ④ 유니언(union):3개

49. 건축배관 설비의 제도에서 위생설비도를 작도할 때 사용하는 도면으로 가장 거리가 먼 것은?

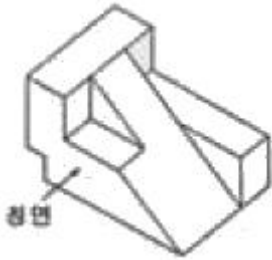
- ① 계통도 ② 평면도
- ③ 상세도 ④ 투시도

50. 그림과 같은 용접기호를 설명한 것으로 옳은 것은?



- ① I형 맞대기 용접 : 화살표 쪽에 용접
- ② I형 맞대기 용접 : 화살표 반대쪽에 용접
- ③ H형 맞대기 용접 : 화살표 쪽에 용접
- ④ H형 맞대기 용접 : 화살표 반대쪽에 용접

51. 아래 입체도의 제3각법 투상이 틀린 것은?



- ① 정면도
- ② 평면도
- ③ 우측면도
- ④ 저면도

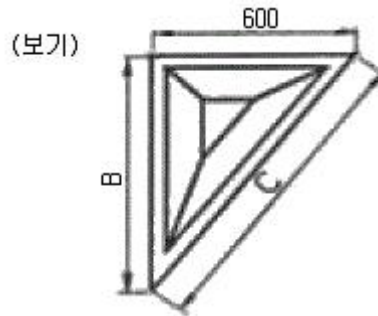
52. 계장형 도시기호 중 노즐타입의 유량검출기는?

- ①
- ②
- ③
- ④

53. 관의 끝부분 표시방법에서 블라인더 플랜지 또는 스냅 커버 플랜지를 나타내는 기호는?

- ①
- ②
- ③
- ④

54. 보기와 같은 90°, 60°, 30°로 이루어진 직각 삼각형 모양의 앵글 브래킷의 C부 길이는 몇 mm인가?



- ① 1000
- ② 1040
- ③ 1200
- ④ 1800

55. 다음 중 계수치 관리도가 아닌 것은?

- ① c 관리도
- ② p 관리도
- ③ u 관리도
- ④ x 관리도

56. 부적합품률이 1%인 모집단에서 5개의 시료를 랜덤하게 샘플링할 때, 부적합품수가 1개일 확률은 약 얼마인가? (단, 이항분포를 이용하여 계산한다.)

- ① 0.048
- ② 0.058
- ③ 0.48
- ④ 0.58

57. 다음 [표]는 A 자동차 영업소의 월별 판매실적을 나타낸 것이다. 5개월 단순이동평균법으로 6월의 수요를 예측하면 몇 대인가?

월	1	2	3	4	5
판매량	100	110	120	130	140

- ① 120
- ② 130
- ③ 140
- ④ 150

58. 다음 중 반즈(Ralph M. Barnes)가 제시한 동작경제의 원칙에 해당되지 않는 것은?

- ① 표준작업의 원칙
- ② 신체의 사용에 관한 원칙
- ③ 작업장의 배치에 관한 원칙
- ④ 공구 및 설비의 디자인에 관한 원칙

59. 다음 감사의 종류 중 감사공정에 의한 분류에 해당되지 않는 것은?

- ① 수입감사
- ② 출하감사

- ③ 출장검사
- ④ 공정검사

60. 품질관리 기능의 사이클을 표현한 것으로 옳은 것은?

- ① 품질개선-품질설계-품질보증-공정관리
- ② 품질설계-공정관리-품질보증-품질개선
- ③ 품질개선-품질보증-품질설계-공정관리
- ④ 품질설계-품질개선-공정관리-품질보증

1	2	3	4	5	6	7	8	9	10
③	④	②	①	①	③	②	②	④	③
11	12	13	14	15	16	17	18	19	20
①	③	②	③	③	④	④	④	①	②
21	22	23	24	25	26	27	28	29	30
①	④	①	④	②	②	③	①	①	①
31	32	33	34	35	36	37	38	39	40
③	①	②	②	③	④	③	④	③	③
41	42	43	44	45	46	47	48	49	50
④	③	④	①	④	②	④	②	④	①
51	52	53	54	55	56	57	58	59	60
④	③	①	③	④	①	①	①	③	②