

1과목 : 임의구분

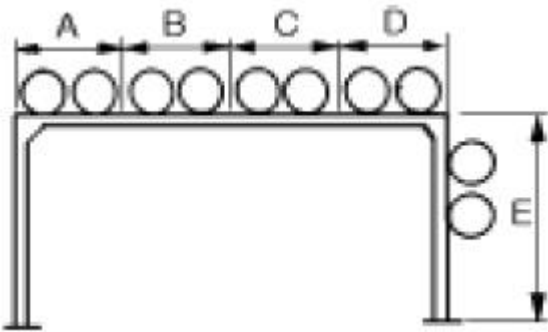
1. 배관 지지장치의 용도에 관한 설명 중 잘못된 것은?

- ① 파이프 슈(pipe shoe) : 관의 수평부 곡관부 지지
- ② 앵커 (anchor) : 배관계에서 발생한 충격을 완화
- ③ 가이드(guide) : 관의 회전제한, 축방향의 이동 안내
- ④ 콘스탄트 행거 : 배관의 상하 이동을 허용하면서 관 지지력을 일정하게 유지

2. 급수설비 시공시 용도가 다른 배관과 잘못 연결되지 않도록 하고, 상수계통 배관의 공급단에는 송출구와 수수용기 사이에 송수구의 공간을 확보하고, 확보할 수 없을 때는 역류 방지용 수전 또는 무엇을 설치해야 하는가?

- ① 진공 차단기(vacuum breaker)
- ② 볼 이음(ball joint)
- ③ 푸트 밸브(foot valve)
- ④ TS 이음

3. 보기와 같은 파이프 랙(pipe rack)이 있다. 연료유 라인, 연료가스 라인, 보일러 급수라인 등의 유틸리티(utility) 배관은 어디에 배열하는 것이 적합한가?



- ① A부분 및 D부분
- ② B부분 및 C부분
- ③ C부분 및 D부분
- ④ D부분 및 E부분

4. 백 필터(bag filter)를 사용하는 집진방식인 것은?

- ① 원심력식
- ② 중력식
- ③ 전기식
- ④ 여과식

5. 화학 세정작업에서 스케일이 경질일 때, 경도 성분, 실리카 등이 많을 때 산세정 단독으로는 용해가 곤란한 경우에 산세정 전처리로 실시하는 것은?

- ① 유화 처리(油化 處理)
- ② 중화 세정(中和 洗淨)
- ③ 소다(soda) 세정
- ④ 유기용제 세정

6. 배수 수직관과 수평 분기관이 합류되는 지점의 수직관에서 내려온 배수의 수류에 선회력을 만들어 공기 코어가 지속 되도록 만든 배수 통기 방식은?

- ① 섹스티아 방법
- ② 결합 통기 방법
- ③ 신정 통기 방법
- ④ 소벤트 방법

7. 부식, 마모 등으로 작은 구멍이 생겨 유체가 누설될 경우 고 무제품의 각종 크기로 된 볼을 일정량 넣고, 유체를 채운 후 펌프를 작동시켜 누설부분을 통과하려는 볼이 누설 부분에 정착, 누설을 미량일 되게하거나 정지시키는 응급 조치법은?

- ① 코킹법
- ② 스톱핑 박스법
- ③ 호트 패킹법
- ④ 인젝션법

8. 공기조화 설비의 덕트 주요 요소인 가이드 베인의 용도로 다음 중 가장 적합한 설명은?

- ① 대형 덕트의 풍량 조절용이다.
- ② 소형 덕트의 풍량 조절용이다.
- ③ 덕트 분기 부분의 풍량조절을 한다.
- ④ 굽은(회전) 부분의 기류를 안정시킨다.

9. 소화설비장치 중 연결 송수관의 송수구 설치에 관한 설명으로 틀린 것은?

- ① 송수구는 쌍구형으로 하고, 소방차가 쉽게 접근할 수 있는 위치에 설치한다.
- ② 송수구는 연결 송수관의 배관마다 1개 이상을 지면으로부터 높이 0.5m ~ 1m 이하의 위치에 설치한다.
- ③ 건식 송수구 부근에는 반드시 체크밸브를 설치한다.
- ④ 송수구의 결합 금속구는 구경 65mm의 것을 설치한다.

10. 강성이 큰 I 빔으로 만든 배관 지지대로 정유시설의 송수관에 가장 많이 쓰이는 지지금속인 것은?

- ① 로울러 슈
- ② 리지드 서포트
- ③ 파이프 슈
- ④ 스프링 서포트

11. 다음 배관에서 일반적으로 방로, 방동 피복을 하지 않는 관은?

- ① 통기관
- ② 급수관
- ③ 증기관
- ④ 배수관

12. 설비자동화 유압시스템의 결함 중 토출유량이 감소하는 원인이 아닌 것은?

- ① 어큐뮬레이터의 압력변화가 없다.
- ② 작동유의 점성이 너무 높다.
- ③ 작동유의 점성이 너무 낮다.
- ④ 탱크 내의 유면이 너무 낮다.

13. 다음 중 자동제어에서 시퀀스 제어(Sequence control)를 설명한 것으로 가장 적합한 것은?

- ① 미리 정해 놓은 순서에 따라 제어의 각단계를 순차적으로 행하는 제어
- ② 미리 정해놓은 순서에 관계없이 불규칙적으로 제어의 각 단계를 행하는 제어
- ③ 출력신호를 입력신호로 되돌아 오게 하는 되먹임에 의하여 목표값에 따라 자동적으로 제어
- ④ 입력신호를 출력신호로 되돌아 오게 하는 피드백에 의하여 목표값에 따라 자동적으로 제어

14. 옥내 및 옥외 소화전 소화설비 배관에 관한 주의사항으로 틀린 것은?

- ① 소화전 배관은 가능한한 굴곡배관이 아닌 직선배관으로 시공한다.
- ② 배관을 매설할 경우에는 중량물 통과와 동결에 대한 문제를 반드시 고려해야 한다.
- ③ 펌프가 작동하지 않을 경우 수온 상승에 의한 팽창을 억제하기 위하여 순환 배관을 하지 말아야 한다.
- ④ 옥내 배관시에는 방습 및 보온에 주의해야 한다.

15. 다음은 파이프 랙크상의 배관 배열방법을 설명한 것이다. 틀린 것은?

- ① 규모가 작은 프로세스 장치는 파이프 래크의 한쪽만 프로세스 기기측으로 한다.
 - ② 파이프 루프(pipe loop)는 파이프 래크의 다른 배관보다 500-700mm 정도 높게 배관한다.
 - ③ 관 지름이 클수록 온도가 높을수록 파이프 래크상의 중앙에 배열한다.
 - ④ 파이프 래크의 폭은 파이프에 보온, 보냉하는 경우는 보온, 보냉하는 두께를 가산하여 결정한다.
16. 밸브판이 밸브시트에 대해 직선적으로 미끄럼운동을 하여 움직이기 때문에 전개시 저항이 거의 없고 고압에 견디는 구조이므로 간선 관로의 차단용으로 다음 중 가장 적합한 것은?
- ① 슬루스 밸브 ② 글로브 밸브
 - ③ 앵글 밸브 ④ 다이어프램 밸브
17. 폴리부틸렌관(Poly Butylene Pipe ; PB) 특징 설명으로 틀린 것은?
- ① 온돌 난방배관시 시공성이 우수하다.
 - ② 부분 파손시 시공이 어렵다.
 - ③ 결빙에 의한 파손이 적다.
 - ④ 신축성이 좋으나 열에 약하다.
18. 에터니트관이라고 불리는 석면 시멘트관에서 1종관의 사용 정수두로 적합한 것은?
- ① 45m 이하 ② 75m 이하
 - ③ 100m 이하 ④ 125m 이하
19. 다음 중 구리관의 설명으로 잘못된 것은?
- ① 내식성이 좋아 담수에는 부식의 염려가 없다.
 - ② 난방효과가 우수하며 스케일 생성에 의한 열효율의 저하가 적다.
 - ③ K, L, M형 중에서 두께가 가장 두꺼운 것은 K형이다.
 - ④ M 형은 주로 의료 배관용으로 만 쓰인다.
20. 신축이음의 종류 중 일명 팩레스(packless) 신축이음쇠라고 부르며 스테인리스제 또는 인청동제로 제작된 것은?
- ① 루프형(loop type) 신축이음
 - ② 슬리브형(sleeve type) 신축이음
 - ③ 스위블형(swivel type) 신축이음
 - ④ 벨로스형(bellows type) 신축이음

2과목 : 임의구분

21. 프리스트레스트 콘크리트관에 대한 설명으로 틀린 것은?
- ① 일반적으로 PS관이라 한다.
 - ② 메이커에 따라 PS 흉관이라고도 한다.
 - ③ 내압의 작용하는 경우에는 압력관이 적합하다.
 - ④ 호칭 지름은 100 ~ 1000mm 까지 이다.
22. 일반적인 파이릿식 감압밸브에 대한 설명 중 틀린 것은?
- ① 최대 감압비는 3 : 1 정도이다.
 - ② 1차측 적용압력은 10 kgf/cm² 이하이다.
 - ③ 2차측 조정압력은 0.35 ~ 8 kgf/cm² 정도이다.
 - ④ 1차측 압력의 변동과 2차측 소비 유량변화에 관계없이 2차측 압력은 일정하게 유지된다.

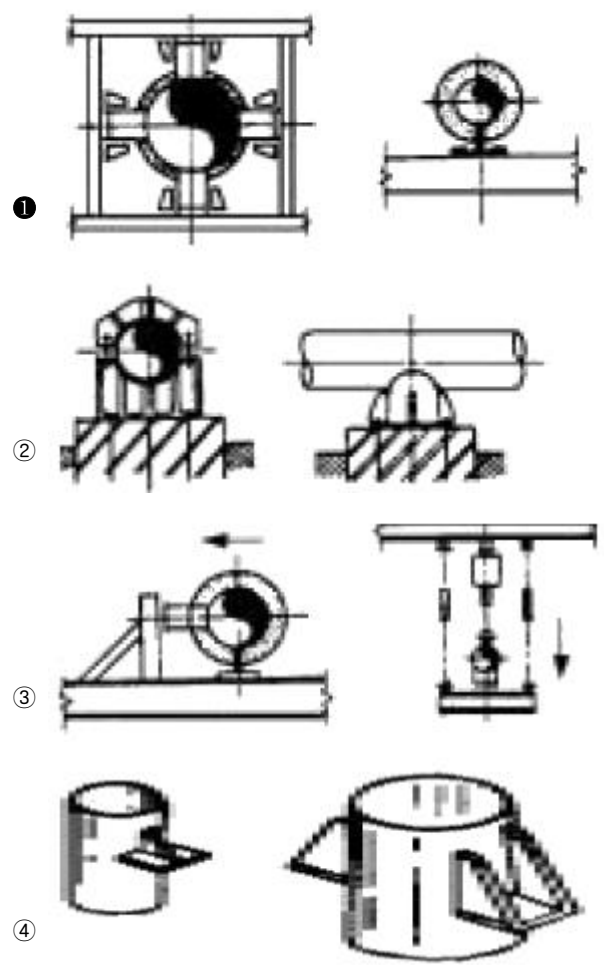
23. 은분이라고도 하며 방청효과가 크고, 내구성이 풍부한 도막을 형성하며, 400-500℃의 내열성을 지니고 있어 난방용방열기 등의 외면에 도장하는 것은?
- ① 광명단 도료 ② 알루미늄 도료
 - ③ 산화철 도료 ④ 고농도 아연 도료
24. 맞대기 용접 이음용 롱엘보(long elbow)의 곡률 반지름은 강관 호칭지름의 몇 배인가?
- ① 1배 ② 1.2배
 - ③ 1.5배 ④ 2배
25. 다음 피복 재료 중 무기질 보온 재료가 아닌 것은?
- ① 펠트 ② 석면
 - ③ 양면 ④ 규조토
26. 폴리에틸렌관의 용착슬리브 이음시 가열 지그를 이용한 용착(가열)온도로 다음 중 가장 적합한 온도는 약 몇 ℃ 정도인가?
- ① 100 ② 150
 - ③ 200 ④ 300
27. 비중 1.2 의 유체를 4m³/min 유량으로 높이 12 m 까지 올리려면 펌프의 동력은 약 몇 kW 가 필요한가?
- ① 9.41 ② 10.14
 - ③ 11.2 ④ 15.01
28. 다음 중 소켓 이음시 누수의 주요 원인으로 가장 적합한 것은?
- ① 야안의 양이 너무 많고 납이 적은 경우
 - ② 코킹 세트를 순서대로 사용한 경우
 - ③ 용해된 납물을 1회에 부어 넣은 경우
 - ④ 코킹이 끝난 후 콜타르를 납 표면에 칠한 경우
29. 강관을 가열 굽힘할 때의 가열 온도로 다음 중 가장 적합한 것은?
- ① 500 ~ 600℃ ② 1200℃ 정도
 - ③ 800 ~ 900℃ ④ 1350℃ 정도
30. 관로를 흐르는 유체에 관한 설명 중 올바른 것은?
- ① 마찰 손실은 관경에 비례한다.
 - ② 유량은 관경의 2승에 비례한다.
 - ③ 마찰손실은 속도의 2승에 반비례한다.
 - ④ 유량은 속도에 반비례한다.
31. 다음 중 폴리부틸렌관만의 이음 방법인 것은?
- ① 압축 이음 (compressed joint)
 - ② 플라스틱 이음 (plastann joint)
 - ③ 에이콘 이음 (acorn joint)
 - ④ 몰코 이음 (molco joint)
32. 토치 램프에 사용할 휘발유를 저장한 곳에 비치하는 것으로 가장 적당한 것은?
- ① 모래 ② 석회
 - ③ 시멘트 ④ 물

33. 칼라 속에 2개의 고무링을 넣고 이음하는 방법으로 고무가 스킷 이음이라고도하며 사용 압력 10.5 기압 이상이고, 급형성, 수밀성이 우수한 석면 시멘트관 접합 방법은?
 ① 기볼트 접합 ② 슬리브 접합
 ③ 칼라 이음 ④ 심플렉스 이음
34. 다음 배관 시공시의 안전에 대한 설명 중 틀린 것은?
 ① 시공 공구들의 정리 정돈을 철저히 한다.
 ② 작업 중 타인과의 잡담 및 장난을 금지한다.
 ③ 용접 헬멧의 차광 유리의 차광도 번호가 높은 것일 수록 좋다.
 ④ 물건을 고정시킬 때 중심이 한쪽으로 쏠리지 않도록 주의한다.
35. 직관을 이용하여 중심각이 90°인 3편 마이터를 만들려고 한다. 절단각은 얼마인가?
 ① 45° ② 22.5°
 ③ 15° ④ 30°
36. 배관내 유체의 마찰손실에 대한 설명으로 틀린 것은?
 ① 배관의 길이에 정비례한다.
 ② 마찰손실계수에 정비례한다.
 ③ 관의 직경에 반비례한다.
 ④ 관내 수압에 반비례한다.
37. 절대 온도 303 K 는 화씨 온도로 몇도 인가?
 ① 30 °F ② 68 °F
 ③ 73 °F ④ 86 °F
38. 가열 굽힘에 사용하는 모래의 조건으로 틀린 것은?
 ① 모래 입자가 클수록 좋다.
 ② 입자 크기가 일정해야 한다.
 ③ 습기가 없어야 한다.
 ④ 점성이 없어야 한다.
39. 용접봉에 (-)극을, 모재에 (+)극을 연결하는 극성을 무엇이라 하는가?
 ① 역극성 ② 정극성
 ③ 반극성 ④ 교류
40. 내용적 40ℓ의 용기에 140 kgf/cm²의 산소가 들어 있을때 B형 350번 팁으로 혼합비 1:1의 표준 불꽃을 사용한다면 작업 시간은 얼마인가?
 ① 30 시간 ② 25 시간
 ③ 20 시간 ④ 16 시간

3과목 : 임의구분

41. TIG 용접 직류 정극성(DCSP)의 설명 중 잘못된 것은?
 ① 가스이온은 전극에서 모재쪽으로 흐른다.
 ② 역극성보다 용입이 깊어진다.
 ③ 전극에서 모재쪽으로 전자가 흐른다.
 ④ 비드폭이 좁아진다.

42. 다음 중 탄산가스 아크용접의 장점이 아닌 것은?
 ① 풍속 2m/sec 이상의 바람에도 방풍대책이 필요 없다.
 ② 용접 중 수소 발생이 적어 기계적 성질이 양호하다.
 ③ 아크의 집중성이 양호하기 때문에 용입이 깊다.
 ④ 심선의 직경에 대하여 전류밀도가 높기 때문에 용착속도가 크다.
43. 다음 중 맞대기이음 및 필릿용접이음 등에서 비드(Bead) 표면과 모재와의 경계부에 발생하는 균열의 형태로 가장 적합한 것은?
 ① 토 균열(Toe Crack)
 ② 루트 균열(Root Crack)
 ③ 힐 균열(Heel Crack)
 ④ 비드 밑 균열(Under Bead Crack)
44. 팽납은 사용하는 납재의 용점에 의해 연납과 경납으로 구분되는데 일반적인 구분 용융온도(°C)는?
 ① 250 ② 350
 ③ 450 ④ 550
45. 다음 그림 중 가이드(guide)는 어느 것인가?



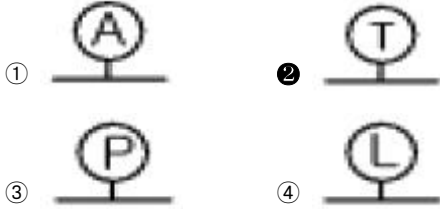
46. 보기와 같은 배관 라인 인덱스에서 관에 흐르는 유체의 종류는?

2-80A-PA-16-39-HINS

- ① 작업용 공기 ② 프로세스 유체

- ③ 계기용 공기 ④ 연료 가스

47. 다음 도식 기호 중 접속된 계기가 온도계인 것을 나타낸 것은?



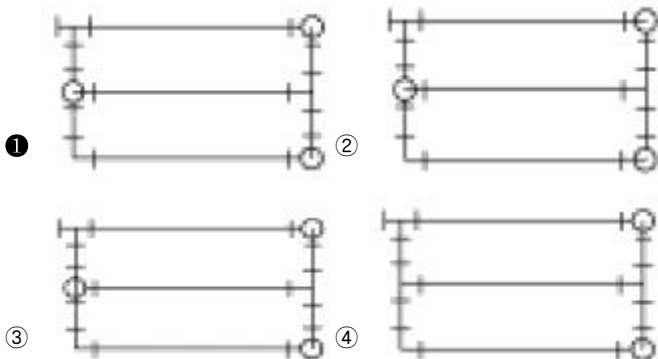
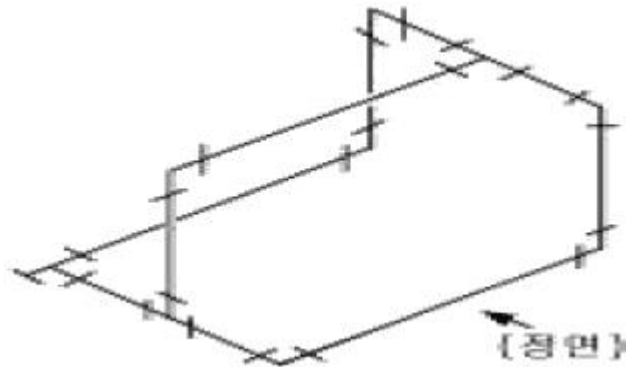
48. 일반적으로 입체도와 같은 등각 투영법으로 제도하며 스폴도(spool drawing)라고도 하는 것은?

- ① 계통도 (flow diagram)
- ② 배치도 (plot plan)
- ③ 부분 조립도 (isometrical piping drawing)
- ④ U.F.D (Utility Flow Diagram)

49. 배관 도식기호 중 밸브가 닫혀있는 상태를 표시한 것이 아닌 것은?



50. 보기와 같은 입체도의 평면도로 가장 적합한 것은?

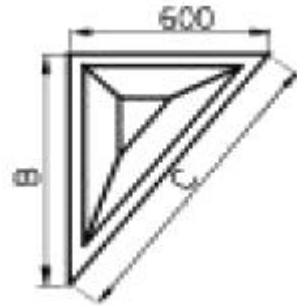


51. 배관 도면에서 라인 인덱스에 관한 설명으로 가장 적합한 것은?

- ① 프로세스 인덱스만을 표시한다.
- ② 제작에 필요한 제작 공정도를 의미한다.
- ③ 배관계통과 운전조작에 필요한 상세작업 계통도이다.

51. 배관에서 장치와 관에 번호를 부여, 공사와 관리를 편리하게 한 것이다.

52. 보기와 같은 90°, 60°, 30°로 이루어진 직각 삼각형 모양의 앵글 브래킷의 C 부 길이는 약 몇 mm 인가?



- ① 1800 ② 1040
- ③ 1200 ④ 1800

53. 관의 높이 표시 기호 중 관 윗면까지의 높이를 나타내는 기호는?

- ① BOP·EL ② EL
- ③ TOP·EL ④ FL·EL

54. 배관 도면에서 부속에 ECC.RED 로 표시된 부분이 뜻하는 것으로 가장 적합한 것은?

- ① 신축이음 ② 열교환기
- ③ 동심레듀서 ④ 편심레듀서

55. 파레토그림에 대한 설명으로 가장 거리가 먼 내용은?

- ① 부적합품(불량), 클레임 등의 손실금액이나 퍼센트를 그 원인별, 상황별로 취해 그림의 왼쪽에서부터 오른쪽으로 비중이 작은 항목부터 큰 항목 순서로 나열한 그림이다.
- ② 현재의 중요 문제점을 객관적으로 발견할 수 있으므로 관리방침을 수립할 수 있다.
- ③ 도수분포의 응용수법으로 중요한 문제점을 찾아내는 것으로서 현장에서 널리 사용된다.
- ④ 파레토그림에서 나타난 1~2개 부적합품(불량) 항목만 없애면 부적합품(불량)률은 크게 감소된다.

56. nP관리도에서 시료군마다 n=100 이고, 시료군의 수가 k=20 이며, $\sum nP = 77$ 이다. 이때 nP관리도의 관리상한선 UCL을 구하면 얼마인가?

- ① UCL = 8.94 ② UCL = 3.85
- ③ UCL = 5.77 ④ UCL = 9.62

57. 수요예측 방법의 하나인 시계열분석에서 시계열적 변동에 해당되지 않는 것은?

- ① 추세변동 ② 순환변동
- ③ 계절변동 ④ 판매변동

58. 다음 내용은 설비보전조직에 대한 설명이다. 어떤 조직의 형태인가?

보전작업자는 조직상 각 제조부문의 감독자 밑에 둔다.

단점 : 생산우선에 의한 보전작업 경시, 보전 기술 향상의 곤란성

장점 : 운전과의 밀체감 및 현장감독의 용이성

- ① 집중보전 ② 지역보전
- ③ 부문보전 ④ 절충보전

59. 원재료가 제품화 되어가는 과정 즉 가공, 검사, 운반, 저장, 저장에 관한 정보를 수집하여 분석하고 검토를 행하는 것은?

- ① 사무공정 분석표 ② 작업자공정 분석표
- ③ 제품공정 분석표 ④ 연합작업 분석표

60. 다음 중 검사를 판정의 대상에 의한 분류가 아닌 것은?

- ① 관리 샘플링검사 ② 로트별 샘플링검사
- ③ 전수검사 ④ 출하검사

1	2	3	4	5	6	7	8	9	10
②	①	②	④	①	①	④	④	③	②
11	12	13	14	15	16	17	18	19	20
①	①	①	③	③	①	②	②	④	④
21	22	23	24	25	26	27	28	29	30
④	①	②	③	①	③	①	①	③	②
31	32	33	34	35	36	37	38	39	40
③	①	④	③	②	④	④	①	②	④
41	42	43	44	45	46	47	48	49	50
①	①	①	③	①	①	②	③	③	①
51	52	53	54	55	56	57	58	59	60
④	③	③	④	①	④	④	③	③	④