

1과목 : 배관시공 및 안전관리

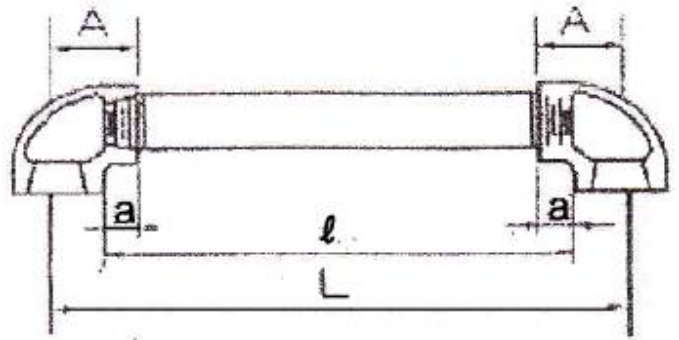
1. 배관 접합법 중 납이 튀어 화상을 입을 우려가 많은 작업으로 맞는 것은?
 - ① 강관 나사 이음 ② 주철관 타이튼 접합
 - ③ 주철관 소켓 접합 ④ PVC관 용접 작업
2. 도시가스 공급 설비에서 부취제(付臭劑)에 관한 설명으로 옳바른 것은?
 - ① 냄새를 제거하여 누설을 쉽게 감지할 수 없도록 하기 위함이다.
 - ② 독성이 없고, 낮은 농도에서는 냄새 식별이 되지 않는 부취제 이어야 한다.
 - ③ 사용되는 부취제는 가스의 종류와 공급지역에 따라 차이가 없도록 한다.
 - ④ 가스의 누설을 초기에 발견하여, 중독 및 폭발사고를 방지하기 위함이다.
3. 압축공기 배관설비 부속장치에 대한 설명으로 틀린 것은?
 - ① 분리기는 외부에서 흡입된 습기를 압축에 의해 분리하는 장치이다.
 - ② 공기탱크는 공기의 흡입측 압력을 증가시키기 위한 장치이다.
 - ③ 공기여과기는 공기 속의 먼지를 제거하기 위한 장치이다.
 - ④ 공기흡입관은 압축할 공기를 흡입하기 위한 관이다.
4. 배관 라인에 대한 점검사항 설명으로 틀린 것은?
 - ① 배관의 지지물이 완전한가 점검한다.
 - ② 접합부는 외관상 이상이 없는가 점검한다.
 - ③ 드레인 배출은 완전하게 되는가 점검한다.
 - ④ 배관라인에 에어 포켓이 발생 되도록 구배를 점검한다.
5. 스팀 사일렌서(steam silenser)를 사용하여 증기를 직접 물속에 넣어 가열하는 급탕기로 맞는 것은?
 - ① 전기순간 온수기 ② 저탕식 급탕기
 - ③ 가스순간 급탕기 ④ 기수혼합 급탕기
6. 펌프에서의 캐비테이션(cavitation)의 발생조건이 아닌 것은?
 - ① 유체의 온도가 높을 경우
 - ② 흡입 양정이 짧을 경우
 - ③ 날개 차의 원주속도가 클 경우
 - ④ 날개 차의 모양이 적당하지 않을 경우
7. 소화설비에서 드랜처의 제어밸브 설치시 바닥면에서의 적당한 높이는 몇 m 인가?
 - ① 0.5m 이상 1.0m 이하 ② 0.8m 이상 1.5m 이하
 - ③ 1.5m 이상 2.0m 이하 ④ 2.5m 이상
8. 공기 조화장치에서 공기 중 먼지나 매연을 제거, 공기를 세척하고 습도조절의 기능이 있으며 입구에는 루버가 있고 출구에는 일리미네이터가 있는 것은?
 - ① 가습기 ② 공기 송풍기
 - ③ 공기 여과기 ④ 공기 세정기
9. 화학배관설비에서 화학장치 재료의 구비조건으로 틀린 것은?
 - ① 접촉 유체에 대하여 내식성이 커야 한다.

- ② 접촉 유체에 대하여 크리프 강도가 커야 한다.
 - ③ 고온 고압에 대하여 기계적 강도를 가져야 한다.
 - ④ 저온에서 재료의 열화가 있어야 한다.
10. 일반적인 손수레 사용 운반 작업 시 주의사항으로 틀린 것은?
 - ① 운전 중 질주나 돌진하지 않도록 한다.
 - ② 전방이 안보일 정도로 적재하지 않는다.
 - ③ 적재는 가능한 중심이 밑으로 오도록 한다.
 - ④ 가벼운 화물은 적재 허용 하중을 초과하여 적재한다.
 11. 소방설비 중 건축물의 외벽, 창, 추녀 및 지붕 등에 장치하며 인접 건물로의 화재에 의한 연소를 방지하기 위한 수막을 형성하는 설비 명칭으로 맞는 것은?
 - ① 드랜처(drencher) 설비 ② 화재경보 설비
 - ③ 스프링클러 설비 ④ 연결수송 설비
 12. 열 교환기의 배관시공 상 유의사항으로 틀린 것은?
 - ① 밸브는 가급적 열교환기의 노즐에서 멀리 부착하는 것이 좋다.
 - ② 배관은 가급적 짧게 하고 불필요한 루프나 에어포켓은 피한다.
 - ③ 다관 원통형 열교환기에서 연속된 열교환기는 2단으로 겹쳐 설치하나, 3단으로 겹치는 것은 열응력을 고려해야 한다.
 - ④ 열교환기는 보통 집단적으로 배치된다. 따라서 일관성과 보수 공간이 필요하다.
 13. 배수 관경이 100A 이하일 때 일반적인 경우 청소구는 몇 m 마다 1개소씩 설치하는가?
 - ① 15 ② 40
 - ③ 50 ④ 80
 14. 아크 용접작업에서 안전상 주의할 사항으로 틀린 것은?
 - ① 우천 시는 우의로 몸을 감싸고 작업한다.
 - ② 눈과 피부를 직접 노출시키지 않는다.
 - ③ 슬래그(Slag) 제거 시는 보안경을 사용한다.
 - ④ 흠더가 과열되면 냉각시킨 후 작업하도록 한다.
 15. 설비작업 시에 생긴 유지분과 산화실리콘(SiO₂)을 제거할 목적으로 주로 보일러 세정에 사용하는 화학세정의 종류로 가장 적합한 것은?
 - ① 알칼리 세정 ② 소다(soda) 세정
 - ③ 유기용제 세정 ④ 중화(中和) 세정
 16. 정제된 가스를 저장하여 가스의 질을 균일하게 유지 하고 제조량과 수요량을 조절하는 저장탱크는?
 - ① 정압기 ② 압송기
 - ③ 분배기 ④ 가스홀더
 17. 단독처리 정화조에서 오물정화처리 순서로 맞는 것은?
 - ① 부패조 → 소독조 → 예비여과조 → 산화조
 - ② 예비여과조 → 부패조 → 소독조 → 산화조
 - ③ 소독조 → 부패조 → 예비여과조 → 산화조
 - ④ 부패조 → 예비여과조 → 산화조 → 소독조

18. 배관설비계의 진동을 흡수하여 배관설비를 보호하는 것이 주요 목적인 지지장치로 맞는 것은?
 ① 스톱밸브 ② 가셋 스테이
 ③ 브레이스 ④ 하트포트
19. 집진장치의 선택을 위한 제반 기본 사항을 열거한 것으로 틀린 것은?
 ① 설치시간
 ② 예상 집진효율
 ③ 사업의 종류
 ④ 분진입자의 크기와 그 양
20. 직경이 10cm인 관에 물이 4m/s 의 속도로 흐르고 있다. 이 관에 출구 직경이 2cm인 노즐을 장치한다면 노즐에서 분출되는 유속은 몇 m/s 인가?
 ① 80 ② 100
 ③ 120 ④ 125

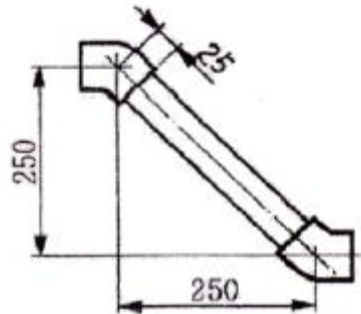
2과목 : 배관공작 및 재료

21. 광명단 도료의 설명으로 맞는 것은?
 ① 산화철을 보일유 또는 아마인유로 갠 것으로 도막은 부드럽다.
 ② 알루미늄 분말을 유성바니스와 혼합한 도료로써 방청효과가 우수하다.
 ③ 관의 벽면과 물 사이에 내식성의 도막을 만들어 물과의 접촉을 막기 위하여 쓰인다.
 ④ 연단(鉛丹)에 아마인유를 배합한 것으로 밀착력이 좋아 녹스는 것을 방지하기 위하여 사용한다.
22. 복사난방에 관한 설명으로 옳바른 것은?
 ① 저온식은 패널의 표면 온도가 80~90℃ 이다.
 ② 실내 공기의 대류가 심하고 공기가 오염되기 쉽다.
 ③ 흠이나 공회당과 같이 천정이 높은 방에 적합하다.
 ④ 적외선식 복사난방은 공장이나 창고 또는 실외에서의 제한된 일부구역을 난방 할 수 없다.
23. LPG 가스배관 경로를 선정할 때 유의사항으로 잘못된 것은?
 ① 배관 거리를 최단 거리로 한다.
 ② 배관을 구부러지거나 오르내림을 적게 한다.
 ③ 배관을 은폐하거나 매설을 피한다.
 ④ 가능한 한 배관을 옥내에 설치한다.
24. 보일러의 부속품인 온도조절장치 배관에 관한 설명 중 틀린 것은?
 ① 조절밸브의 구경은 배관의 관경보다 커야한다.
 ② 밸브 앞쪽에는 스트레이너를 부착한다.
 ③ 스트레이너는 관경과 같은 호칭의 직경을 사용한다.
 ④ 스트레이너의 스크린을 제거할 수 있는 공간이 있어야 한다.
25. 다음 그림은 엘보를 2개 사용하여 나사 이음할 때의 치수를 나타낸 것으로 배관 중심선간의 길이를 구 하는 식은? (단, L = 배관의 중심선간 길이, ℓ = 관의 길이, A = 이음쇠의 중심에서 단면 끝까지의 거리, a = 나사가 물리는 최소길이)



- ① $L = \ell + 2(A - a)$ ② $L = A + 2(\ell - a)$
 ③ $L = a + 2(\ell - A)$ ④ $L = \ell - 2(A + a)$

26. 호칭 지름 20A 인 강관을 2개의 45° 엘보를 사용해 그림과 같이 연결하고자 한다. 밀변과 높이가 똑같이 250mm라고 하면 빗변 연결부 관의 실제 소요되는 최소길이는 얼마인가? (단, 최소 물림 나사부의 길이는 13mm 로 한다.)(오류 신고가 접수된 문제입니다. 반드시 정답과 해설을 확인하시기 바랍니다.)



- ① 약 324mm ② 약 357mm
 ③ 약 300mm ④ 약 378mm

27. 이종관 이음에 대한 설명으로 맞는 것은?
 ① 재질이 다른 금속관의 이음은 부식에 주의한다.
 ② 강관과 주철관 이음은 나사이음을 많이 사용한다.
 ③ 전해 작용으로 인한 부식은 거의 없다.
 ④ 신축은 흡수되므로 고려할 필요가 없고 강도와 중량 등은 고려한다.
28. 동관용 공구 중 직관에서 분기관 성형 시 사용하는 공구는?
 ① 익스팬더 ② 튜브커터
 ③ 티뽑기 ④ 튜브벤더
29. 스테인리스강관 몰코 이음 시 사용하는 공구로 맞는 것은?
 ① 전용 입착공구 ② 포밍 머신
 ③ 익스팬더 ④ 탄젠트 벤더
30. 다음 중 용해 아세틸렌 취급 시 주의사항으로 틀린 것은?
 ① 용해 아세틸렌을 사용 후에는 잔압이 남지 않도록 하여야 한다.
 ② 용기에 충격이나 타격을 주지 않도록 한다.
 ③ 아세틸렌 용기는 반드시 똑바로 세워 사용해야한다.
 ④ 아세틸렌 용기는 화기에 가깝거나 온도가 높은 장소에 두지 말아야 한다.

- 31. 관을 절단 후 관 단면의 안쪽에 생기는 거스러미를 제거하는 공구는?
 ① 플레어링 공구 ② 정형기
 ③ 파이프 리머 ④ 절단 토치
- 32. 동관에서 플레어 이음은 일반적으로 관지름 몇 mm 이하의 관을 이음 할 때 사용하는가?
 ① 20mm ② 32mm
 ③ 40mm ④ 50mm
- 33. 석면 시멘트관의 이음에서 2개의 고무링, 2개의 플랜지, 1개의 슬리브를 사용하여 이음하는 것은?
 ① 기볼트 이음 ② 주철제 플랜지 이음
 ③ 주철제 칼러 이음 ④ 심플렉스 이음
- 34. 오스터형 114R(104)번 나사 절삭기로서 절삭할 수 있는 강관의 최대 호칭 지름은 얼마인가?
 ① 50A ② 65A
 ③ 80A ④ 100A
- 35. 영화 비닐관의 고무링 이음법에 대한 설명 중 틀린 것은?
 ① 가열하거나 접착제를 사용해야 하므로 경비가 많이 든다.
 ② 시공이 간단하고 속련도가 낮아도 시공이 가능 하다.
 ③ 시공 속도가 빠르고 수압에 견디는 강도가 크다.
 ④ 신축 및 휨에 대하여 완전 하며, 외부의 기후조건이 좋지 않아도 이음이 가능하다.
- 36. 테르밋 용접에서 테르밋은 무엇과 무엇의 혼합물인가?
 ① 규사와 납의 분말
 ② 붕사와 붕산의 분말
 ③ Si분말과 Mg의 분말
 ④ Si분말과 산화철의 분말
- 37. 주철관의 기계식 이음(mechanical joint)의 특징에 관한 다음 설명 중 틀린 것은?
 ① 수중작업이 가능하다.
 ② 소켓 이음과 플랜지 이음의 장점을 택하였다.
 ③ 접합 작업이 간단하여 스페너 하나로 시공할 수 있다.
 ④ 굴곡이 조금 만 있어도 누수가 심하다.
- 38. 교류 아크용접기의 2차측 무부하 전압은 보통 얼마 정도로 유지하여야 하는가?
 ① 약 20 ~ 30 V ② 약 40 ~ 50 V
 ③ 약 70 ~ 80 V ④ 약 180 ~ 400 V
- 39. 건물 내의 배수 수평주관의 끝에 설치하여 공공하수관에서의 유독가스가 침입하는 것을 방지하는데 가장 적합한 트랩은?
 ① 열동식 트랩 ② P 트랩
 ③ S 트랩 ④ U 트랩
- 40. 밸브 측면에서의 마찰이 적고 열팽창의 영향을 적게 받는 밸브로 고온, 고압에 가장 적합한 밸브는?
 ① 더블 디스크(double disk)밸브

- ② 파라렐 슬라이드(parallel slide)밸브
- ③ 웨이지 게이트(wedge gate)밸브
- ④ 니들(needle)밸브

3과목 : 배관제도

- 41. 수도용 원심력 덕타일 주철관의 특징을 설명한 것으로 틀린 것은?
 ① 구상흑연 주철관이라고도 하며, 회주철관보다 수명이 길다.
 ② 정수두에 따라 고압관, 보통압관, 저압관으로 나눈다.
 ③ 변형에 대한 가용성 및 기공성이 낮다.
 ④ 재질이 균일하며 강도와 인성이 크다.
- 42. 배관 재료 중에서 보통 흠관이라고 부르는 관은?
 ① 에터니트관
 ② 석면 시멘트관
 ③ 프리스트레스트관
 ④ 원심력 철근 콘크리트관
- 43. 영화 비닐관에 관한 설명으로 가장 적합한 것은?
 ① PVC 파이프로 불리며 경질과 연질 2종류가 있다.
 ② - 60℃에서도 취화하지 않으므로 한냉지에 알맞다.
 ③ 그라프 링과 0 링으로 특수 접합한다.
 ④ 엑셀 온돌 파이프라고도 하며 유연성이 아주 좋다.
- 44. 동관에 대한 설명으로 맞는 것은?
 ① 두께별 분류로 K 타입이 가장 두껍다.
 ② 굽힘, 변형성이 나빠 작업성이 좋지 않다.
 ③ 내식성은 좋지만 관 내면에 스케일이 잘 생긴다.
 ④ 열전도율이 낮아 복사난방용 코일재료로는 곤란하다.
- 45. 다음 중 유기질 보온재가 아닌 것은?
 ① 펠트 ② 규조토
 ③ 코르크 ④ 기포성 수지
- 46. 비철 금속관에 대한 설명 중 올바른 것은?
 ① 연관은 내산성 및 내알칼리성이 좋다.
 ② 동관은 굽힘 및 절단 등의 가공이 어렵다.
 ③ 알루미늄관은 순도가 높을수록 가공성이 좋다.
 ④ 주석관은 가격은 저렴하나 묽은 산에 침식된다.
- 47. 보통 비스페놀과 에피크롤히드린을 결합해서 얻어지며 내열성, 내수성이 크고 전기 절연성도 우수하며, 도로 접착제용 및 방식용으로 널리 사용되는 것은?
 ① 광명단 ② 알루미늄
 ③ 아스팔트 ④ 에폭시 수지
- 48. 다음은 강관 플랜지의 시트(seat)종류이다. 이중 위험성이 있는 유체의 배관 또는 매우 기밀을 요구할 때 사용되는 것은 어느 것인가?
 ① 전면 시트 ② 대평면 시트
 ③ 소평면 시트 ④ 홑볼형 시트
- 49. 다음 배관 부속 중 배관설비에서 사용 중 분해 수리 및 교

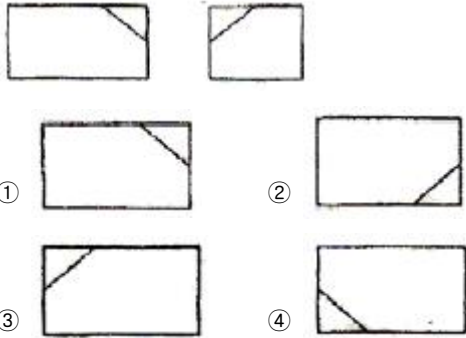
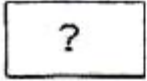
체가 필요한 곳에 사용하는 것은?

- ① 플러그 ② 유니언
- ③ 부상 ④ 니플

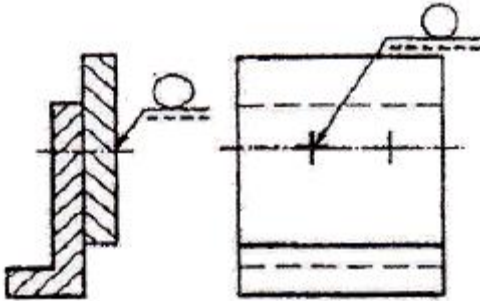
50. 일명 팩레스(packless) 신축이음쇠라고도 하며 설치공간을 많이 차지하지 않으나, 고압배관에 부적당한 신축이음쇠는?

- ① 스틸브형 신축이음쇠 ② 벨로즈형 신축이음쇠
- ③ 스위블형 신축이음쇠 ④ 루프형 신축이음쇠

51. 그림과 같은 제3각법 정투상도에서 미완성된 평면도를 바르게 투상한 두면은?

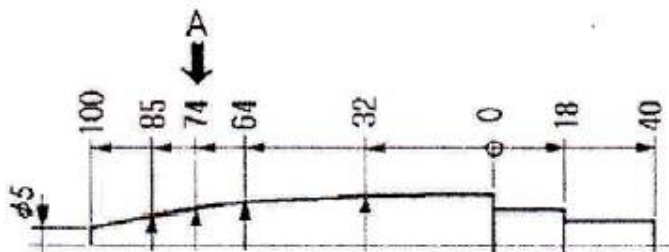


52. 다음 그림은 어떤 용접 기호인가?



- ① 필릿 용접 ② 플러그 용접
- ③ 스폿 용접 ④ 심 용접

53. 다음 그림은 누진 치수 기입 방법이다. 기준점에서 A 화살표(↓)부분까지의 길이 치수는 얼마?



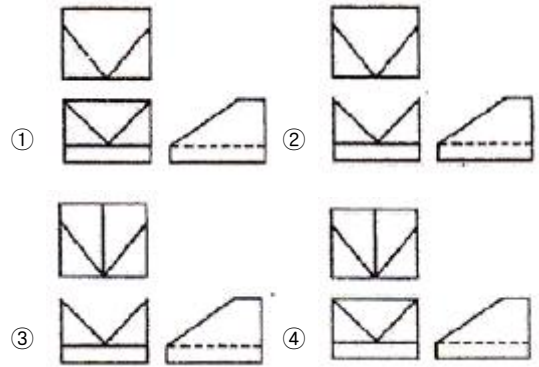
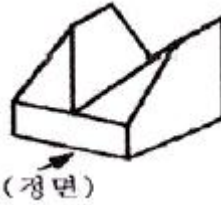
- ① 26 ② 74
- ③ 114 ④ 136

54. 단면도의 표시에 관한 설명으로 틀린 것은?

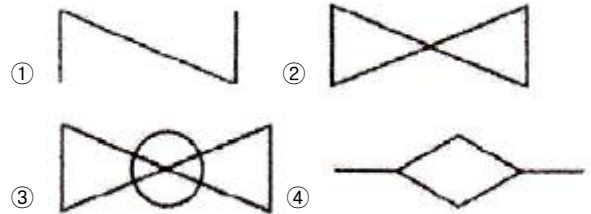
- ① 가려져서 보이지 않는 부분을 알기 쉽게 나타내기 위하여 단면도로 도시할 수 있다.

- ② 단면도의 도형은 절단면을 사용하여 대상물을 절단 하였다고 가정하고 절단면의 앞부분을 제거하고 그린다.
- ③ 2개 이상의 절단면을 조합하여 하나의 단면도로 나타낼 수도 있다.
- ④ 얇은 단면의 경우 실제 단면 두께와 같은 선 굵기의 실선으로 표시한다.

55. 그림과 같은 입체도의 제3각 정투상도로 가장 적합한 것은?



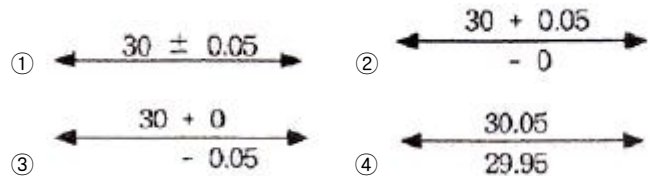
56. 다음 중 곡을 나타내는 기호는?(오류 신고가 접수된 문제입니다. 반드시 정답과 해설을 확인하시기 바랍니다.)



57. 도면의 척도 값 중 실제 형상을 축소하여 그리는 것은?

- ① 100 : 1 ② $\sqrt{2}:1$
- ③ 1 : 1 ④ 1 : 2

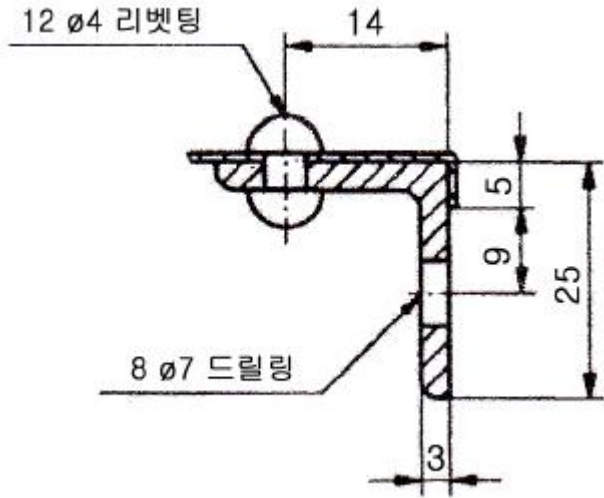
58. 길이 치수 허용차를 도면에 기입할 때 올바르게 나타낸 것은?



59. 나사 호칭 표시 "M20 x 2"에서 숫자 "2"의 뜻은?

- ① 나사의 등급 ② 나사의 줄 수
- ③ 나사의 지름 ④ 나사의 피치

60. 다음 도면에 관한 설명으로 틀린 것은? (단, 도면에 \curvearrowright 형상 길이는 160mm 이다.)



- ① ø 4 리벳의 개수는 1개이다.
- ② ø 7 구멍의 개수는 8개이다.
- ③ 등변 ㄱ 형강의 호칭은 L 25 × 25 × 3 - 160 이다.
- ④ 리벳팅의 위치는 14mm 인 위치이다.

1	2	3	4	5	6	7	8	9	10
③	④	②	④	④	②	②	④	④	④
11	12	13	14	15	16	17	18	19	20
①	①	①	①	②	④	④	③	①	②
21	22	23	24	25	26	27	28	29	30
④	③	④	①	①	③	①	③	①	①
31	32	33	34	35	36	37	38	39	40
③	①	①	①	①	④	④	③	④	②
41	42	43	44	45	46	47	48	49	50
③	④	①	①	②	③	④	④	②	②
51	52	53	54	55	56	57	58	59	60
②	③	②	④	③	④	④	①	④	①