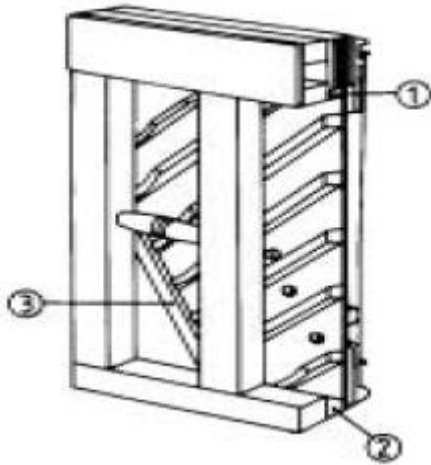


1과목 : 임의 구분

1. 업라이트 피아노 외장(CASE)의 일부이다. ①,②,③번의 명칭은?



- ① 돌림목(Sound board binding strip)
- ② 프레임받침(iron frame bass)
- ③ 하횡목(Bottom beam)
- ④ 향봉(Sound board rid)

2. 싸일런트(Silent) 페달이란?

- ① 소프트 페달(Soft Pedal)
- ② 소스테누토(Sostenuto Pedal)
- ③ 댐퍼 페달(Damper Pedal)
- ④ 머플러 페달(Muffler Pedal)

3. 현의 진동을 재생 결합시켜 음을 증폭시키는 역할을 하는 것은?

- ① 브리지                      ② 향판
- ③ 돌림목                      ④ 향봉

4. 다음 중에서 향봉의 주된 역할로 가장 옳은 것은?

- ① 향판의 크라운 유지
- ② 향판의 갈라짐 방지
- ③ 브릿지 고정
- ④ 불필요한 음의 확산 방지

5. 흑건반의 규격에 대한 설명 중 옳지 않은 것은?

- ① 흑건의 머리부분은 앞부분의 높이가 15.5~16.5 mm이다.
- ② 흑건의 폭은 윗면이 9.0 ~ 10.5 mm 이다.
- ③ 흑건의 폭은 밑면이 11.0 ~ 12.5 mm 이다.
- ④ 흑건의 길이는 원칙적으로 95 mm 로 한다.

6. 피아노 품질에 대한 내용 중 틀린 것은?

- ① 건과 액션은 정확히 일치되게 부착되어 연관 운동이 원활, 민감해야 한다.
- ② 음량은 전 음역에 걸쳐 균정해야 한다.
- ③ 음질은 전 음역에 걸쳐 균정하고 각 음이 아름답고 퍼짐이 없어야 한다.
- ④ 피아노 외장은 비틀림, 균열 등의 결함이 없어야 한다.

7. 보통 피아노 한 선의 평균 장력은 대략 어느 정도인가?

- ① 150 - 180kg              ② 120 - 150kg
- ③ 100 - 120kg              ④ 70 - 90kg

8. 스트라이킹 포인트(Striking Point)란 ?

- ① 타현선                      ② 타현력
- ③ 타현방법                  ④ 타현점

9. 원칙적인 피아노 액션에 대한 설명 중 틀린 것은?

- ① 업라이트형 액션은 브래킷에 의해서 피아노의 몸체에서 떼었다 붙였다 할 수 있는 구조이어야 한다.
- ② 업라이트형 해머 받드의 센터핀은 원칙적으로 받드 플레이트에 따라서 고정되어 있어야 한다.
- ③ 업라이트형의 해머 레일 또는 언더 레일에는 탄력성이 있는 크로스를 부착하여 잡음을 방지한 것이어야 한다.
- ④ 해머 샹크와 댐퍼 헤드는 휨과 탄력성 및 지음 효과가 적어야 한다.

10. 핀판의 고유 역할에 대한 설명 중 가장 적당한 것은?

- ① 철판(Plate)을 보조한다.
- ② 향판과 더불어 공명 효과를 향상시켜 준다.
- ③ 철판의 조임 나사못이 단단하게 박혀있게 한다.
- ④ 조율 핀을 고정시켜 음율을 안정적으로 유지시킨다.

11. 평균율에 있어서 옥타브를 C<sub>1</sub>- G - C<sub>2</sub>와 같이 조율 했을 때 C<sub>1</sub>- G의 맥놀이는 G - C<sub>2</sub>의 맥놀이에 어떤 관계에 있어야 하는가?

- ①  $\frac{2}{1}$                               ②  $\frac{1}{5}$
- ③  $\frac{1}{4}$                               ④  $\frac{3}{1}$

12. 음의 속도에 관한 설명 중 옳은 것은?

- ① 음의 속도는 섭씨 15℃일 때 340m/sec 정도이다.
- ② 음의 속도는 섭씨 0℃일 때 340m/sec 정도이다.
- ③ 음의 속도는 섭씨 10℃일 때 340m/sec 정도이다.
- ④ 음의 속도는 섭씨 20℃일 때 340m/sec 정도이다.

13. 높이가 다른 음이 동시에 울리거나 진행되는 것 또는 높낮이의 동시적인 배합을 무엇이라 하는가?

- ① 멜로디                      ② 화성
- ③ 리듬                         ④ 가락

14. 평균율 4도, 5도는 순정율 4도, 5도에 비해 어느 정도의 오차가 있는가?

- ① 4도는 2센트 넓고, 5도는 2센트 좁다.
- ② 4도는 2센트 좁고, 5도는 2센트 넓다.
- ③ 4도는 4센트 넓고, 5도는 5센트 좁다.
- ④ 4도는 5센트 넓고, 5도는 4센트 좁다.

15. 조율자세와 튜닝 해머 각도에 대한 설명 중 틀린 것은?

- ① 튜닝 해머는 가능한한 수직상태에 쏙고 조율한다.
- ② 팔꿈치는 가능한한 고정시킨 상태에서 조작한다.



35. 평균율에서 A<sub>1</sub>가 20센트 낮다고 하면 몇 Hz가 되는가?(단, A<sub>1</sub> = 27.5 Hz)
- ① 26.191                      ② 27.191  
③ 28.191                      ④ 29.191
36. 건반잡음을 없애기 위한 작업 중 필요없는 작업은?
- ① 건반목에 약간의 거스러미를 없애준다.  
② 건반의 납이 헐거워져 있으면 망치로 때려서 납을 넓혀준다.  
③ 건반 바란스핀 구멍이 넓을 때는 쇄기를 박고 다시 적당하게 구멍을 뚫는다.  
④ 캡스톤 블록과 위팬힐과의 마찰계수가 적을 때는 마찰계수가 많게 작업한다.
37. 오래 사용한 페달이 좌우로 흔들릴 때 가장 좋은 수리 방법은?
- ① 페달 구멍 좌우에 펠트를 고여 준다.  
② 페달 센터핀을 굵은 것으로 바꿔 준다.  
③ 페달 브래킷의 플라스틱 또는 플랜지 크로스를 바꿔 준다.  
④ 페달 브래킷이나 플랜지 나사못을 조여 준다.
38. 댐퍼스프링이 부러졌을 때 교체하는 방법 중 가장 옳은 것은?
- ① 센터핀을 빼고 플랜지에 있는 무명실 대신 못으로 교체한다.  
② 플랜지에 있는 구멍에 스프링이 흔들리도록 센터핀으로 교체한다.  
③ 센터핀을 빼고 스프링을 그 센터핀에 걸리도록 교체한다.  
④ 플랜지에 있는 구멍에 무명실을 여러겹으로 합쳐서 교체한다.
39. 타현거리가 심하게 좁아져 있을 때 타현거리를 정상으로 맞추면서 연관작업하는 것과 가장 관계없는 것은?
- ① 건반깊이를 조정한다.  
② 해머스톱을 조정한다.  
③ 댐퍼스푼을 조정한다.  
④ 밸런스레일 밑의 종이 패킹을 빼낸다.
40. 업라이트 피아노의 받드펠트(Butt felt)에 관한 것이다. 틀린 것은?
- ① 받드펠트 접착시 받드스킨 쪽은 접착제를 바르지 않는다.  
② 같은 속도로 타건할 때 받드펠트가 얇으면 타현 속도가 느리고 두꺼우면 빠르다.  
③ 펠트가 얇으면 렛오프(let off)시 마찰이 크다.  
④ 스킨쪽에 접착제가 묻으면 책과의 사이에 잡음을 일으킨다.

**3과목 : 임의 구분**

41. 댐퍼 펠트가 굳어서 현과 접촉할 때 잡음이 난다. 이때 수리 방법은?
- ① 펠트에 물을 발라준다.  
② 펠트를 인두로 다려준다.

- ③ 펠트에 실리콘을 발라준다.  
④ 픽커로 고루 짤러준다.
42. 다음은 현을 교환하는 방법이다. 틀린 것은?
- ① 튜닝핀을 돌릴 때 몇번을 돌렸는가 기억해 둔다.  
② 와이어의 한쪽을 튜닝핀 구멍 밖으로 5mm정도 나오게 감는다.  
③ 와이어의 한쪽끝을 튜닝핀 구멍끝에 꼭 맞도록 한다.  
④ 와이어가 튜닝핀에 3바퀴 반정도 감기도록 하여야 한다.
43. 해머 받드의 각종 접촉부분에 관한 작업방법 중 옳은 방법은?
- ① 쿠손 펠트가 떨어졌을 때는 앞의 것보다 조금 두꺼운 것을 붙인다.  
② 받드 스킨 접촉시에는 본드를 전체적으로 칠한 후 접착한다.  
③ 캐치 스킨이 떨어졌을 때는 양쪽끝에만 접착제를 칠해 붙인다.  
④ 캐치 스킨을 교환할 때 거스러미가 늙는 방향을 위로 해서 붙인다.
44. 댐퍼 스푼의 조정은 해머가 몇 mm 진행했을 때 댐퍼 작동이 시작되어야 하는가?
- ① 5 - 9 mm                      ② 20 - 23 mm  
③ 30 - 34 mm                      ④ 35 - 39 mm
45. 음향판에서 잡음이 생길 때 수리 중 틀린 것은?
- ① 향판과 브리지가 떨어졌는지를 살펴야 한다.  
② 향판과 향봉이 떠 있는지를 살펴야 한다.  
③ 향봉에 페달봉이 붙어 있는지를 살펴야 한다.  
④ 향판이 갈라져 있는지를 살펴야 한다.
46. 음향판에 스프루스가 사용되는 이유로서 옳바르지 못한 것은?
- ① 진동 전파가 빨라야 한다.                      ② 비중이 커야 한다.  
③ 탄력성이 풍부해야 한다.                      ④ 유연성이 있어야 한다.
47. 백건에 손때나 지지분한 것이 많이 묻어 있다. 이것을 깨끗하게 제거하려고 할 때 가장 좋은 방법은?
- ① 신너나 아세톤을 헹겍에 묻혀 닦아낸다.  
② 페퍼로 문질러서 제거한다.  
③ 칼이나 줄로 긁어낸다.  
④ 콤파운드나 치약을 사용해서 닦아낸다.
48. 바란스핀 홀이 뽀뽀할 때 가장 올바른 교정법은?
- ① 조정공구로 핀구멍을 아래로부터 위로 짤러 핀구멍을 넓힌다.  
② 조정공구로 키버튼 구멍을 통하여 위로부터 아래로 짤러 구멍을 넓혀 준다.  
③ 건반을 아래 위로 흔들여 준다.  
④ 건반을 전후로 흔들여 준다.
49. 해머가 마모되어 성형하는 작업과 가장 관계 있는 것은?
- ① 토크(torque)라 한다.  
② 니들링(needling)이라 한다.  
③ 경화제를 바르는 작업이다.

- ④ 화일링(filing)이라 한다.
- 50. 레규레이팅 버튼의 조정은 해머가 현과 몇 mm 접근했을 때 멈추게 조정하는 것이 가장 적당한가?
  - ① 저음 0.1mm, 중음 0.5mm, 고음 0.6mm
  - ② 저음 3mm, 중음 2.5mm, 고음 2mm
  - ③ 저음 5mm, 중음 4.5mm, 고음 4mm
  - ④ 저음 7mm, 중음 6mm, 고음 5mm
- 51. 레규레이팅 버튼을 돌릴 때 일반적으로 드라이버를 사용하는 방법은?
  - ① 깊게 꽃아 돌려야 한다.
  - ② 적당한 깊이로 꽃아 돌려야 한다.
  - ③ 각을 숙여놓고서 꽃아 돌려야 한다.
  - ④ 옆으로 꽃아 돌려야 한다.
- 52. 건반 부분에서 잡음이 나는 원인 중 가장 옳은 것은?
  - ① 부싱 크로스가 마모 또는 경화
  - ② 부싱이 뽀뽀해져서
  - ③ 납이 너무 무거워서
  - ④ 부싱 크로스가 두터워서
- 53. 피아노의 조정이라고 볼 수 없는 것은?
  - ① 타현거리 조정      ② 캡스턴 조정
  - ③ 건반깊이 조정      ④ 해머자체무게 조정
- 54. 다음 중 펠트, 크로스, 스킨 교환 수리 방법 중 틀린 것은?
  - ① 댐퍼 펠트가 오래 다져져서 지음이 안될 경우 샌드페이퍼로 살짝 문지른 다음 피커로 경도를 낮춘다.
  - ② 백척 펠트가 조금 닳았을 때는 해머스톱 거리에 맞게 간격을 조정한다.
  - ③ 해머받드 쿠션 크로스 교환시 접착제가 돌출되지 않도록 교환한다.
  - ④ 웜펜 힐 크로스 교환시 크로스 전체에 접착제를 바른다.
- 55. 업라이트 피아노의 소프트 페달(soft pedal)을 밟았을 때의 조정은?
  - ① 해머가 타현거리의 1/3 진행하게 조정한다.
  - ② 해머가 타현거리의 1/2 진행하게 조정한다.
  - ③ 해머가 타현거리의 2/3 진행하게 조정한다.
  - ④ 해머가 10mm 진행하게 조정한다.
- 56. 딥블럭(Dip block)의 주된 용도는?
  - ① 건반의 넓이를 측정하는 자
  - ② 건반의 백색도를 측정하는 계기
  - ③ 건반의 깊이를 측정하는 자
  - ④ 건반의 무게를 측정하는 저울
- 57. 해머가 사진행 할 경우 가장 올바른 작업 방법은? (단, 업라이트 피아노일 경우)
  - ① 해머 생크를 떼었다 다시 붙여 조정한다.
  - ② 해머가 사진행하는 플랜지의 반대방향에 종이를 붙여 조정한다.
  - ③ 해머가 사진행하는 방향의 플랜지에 종이를 붙여 조정한다.

- ④ 플랜지 나사를 풀었다 조이면서 조정한다.
- 58. 브라이들 와이어가 백척와이어에 닿아 잡음이 발생하고 있다. 이 잡음의 가장 적절한 제거법은?
  - ① 브라이들 와이어를 깊히 박아준다.
  - ② 백척 와이어를 구부려준다.
  - ③ 브라이들 테프를 당겨준다.
  - ④ 브라이들 와이어를 구부려 좌우 백척와이어와 닿지 않게 한다.
- 59. 페달 브래킷(목재)의 수리 방법 중 가장 올바른 방법은?
  - ① 고정된 상태에서 나사못을 조여준다.
  - ② 분해시키지 않고 접착제를 바른 후 나사못을 조여준다.
  - ③ 분해시킨 후 필요한 부분을 수리하고 나사못만 조여준다.
  - ④ 분해시킨 후 필요한 부분을 수리하고 접착제를 브래킷 밑면에 칠하고 나사못을 조여준다.
- 60. 일반적인 업라이트 피아노의 페달에 관한 명칭들이다. 가장 옳은 것은?
  - ① 댐퍼 페달, 소프트 페달, 머플러 페달
  - ② 댐퍼 페달, 리프팅 페달, 머플러 페달
  - ③ 댐퍼 페달, 소스테누토 페달, 머플러 페달
  - ④ 소스테누토 페달, 해머레일 페달, 머플러 페달

|    |    |    |    |    |    |    |    |    |    |
|----|----|----|----|----|----|----|----|----|----|
| 1  | 2  | 3  | 4  | 5  | 6  | 7  | 8  | 9  | 10 |
| ①  | ④  | ②  | ①  | ①  | ③  | ④  | ④  | ④  | ④  |
| 11 | 12 | 13 | 14 | 15 | 16 | 17 | 18 | 19 | 20 |
| ①  | ①  | ②  | ①  | ③  | ①  | ①  | ②  | ②  | ②  |
| 21 | 22 | 23 | 24 | 25 | 26 | 27 | 28 | 29 | 30 |
| ②  | ①  | ②  | ②  | ②  | ①  | ③  | ②  | ③  | ②  |
| 31 | 32 | 33 | 34 | 35 | 36 | 37 | 38 | 39 | 40 |
| ④  | ②  | ②  | ②  | ②  | ④  | ③  | ④  | ④  | ②  |
| 41 | 42 | 43 | 44 | 45 | 46 | 47 | 48 | 49 | 50 |
| ④  | ②  | ④  | ②  | ③  | ②  | ④  | ②  | ④  | ②  |
| 51 | 52 | 53 | 54 | 55 | 56 | 57 | 58 | 59 | 60 |
| ②  | ①  | ④  | ④  | ①  | ③  | ②  | ④  | ④  | ①  |