

1과목 : 기초의학 및 의공학

1. 압력 센서는 압력 이외의 물리량의 변화에는 최소한으로 반응해야 한다. 이와 같이 센서가 측정하고자 하는 물리량에만 반응하는 특성은?
 - ① 민감도 ② 선택도
 - ③ 동작범위 ④ 오차
2. 미세 전극(micro-electrode)에 관한 설명으로 옳은 것은?
 - ① 인체 내에 이식해서 사용된다.
 - ② 세포막 양측의 전위차를 측정하는 용도로 사용된다.
 - ③ 피부 표면에 부착해서 사용한다.
 - ④ 바늘 형태로 피부에 찔러서 사용한다.
3. 세포막의 물질 이동 중 ATP(adenosine triphosphate)로부터 에너지 공급이 필요한 기전은?
 - ① Ca^{2+} 펌프 ② 삼투
 - ③ 확산 ④ 여과
4. 어떤 물질에 어떤 방향으로 압축 또는 인장력을 가했을 때, 전기 분극이 일어나고 대응되는 단면에 분극전하가 나타나는 현상은?
 - ① 압전 효과 ② 콤프턴 효과
 - ③ 광전 효과 ④ 펄티에 효과
5. 인체에 삽입하는 바늘형 전극(needle electrode)의 재질로 부적합한 것은?
 - ① 금(Au) ② 백금(Pt)
 - ③ 아연(Zn) ④ 스테인리스 강
6. 용량성 센서에 대한 설명으로 옳은 것은?
 - ① 변위를 측정할 수 있다.
 - ② 접합 반도체의 특성을 이용한다.
 - ③ 물리적 압력이 가해지면 전압이 발생한다.
 - ④ 온도에 따라 저항이 변화하는 특성을 이용한다.
7. 신경섬유에서 흥분전도의 특성에 관한 설명 중 틀린 것은?
 - ① 양 방향으로 전도 가능하다.
 - ② 활동전위의 진폭이 일정하다.
 - ③ 섬유가 굵을수록 전도속도가 빠르다.
 - ④ 활동전위의 빈도가 일정하다.
8. 신경전달물질의 기전에 대한 설명으로 틀린 것은?
 - ① 시냅스 전 뉴런에 존재하고 시냅스 후 뉴런이나 효과기에 작용을 나타내야 한다.
 - ② 시냅스 전 뉴런에서 합성되어야 한다.
 - ③ 시냅스 후 뉴런 내부에서 신경전달물질이 제거된다.
 - ④ 외부에서 동일한 물질을 투여하면 원래의 신경전달물질과 동일한 효과를 나타내야 한다.
9. 혈압과 혈류에 대한 설명으로 옳은 것은?
 - ① 혈관 저항이 높을수록 혈류량이 감소한다.
 - ② 혈류량이 일정할 때 혈관계의 총 말초저항이 작을수록 혈압이 높아진다.
 - ③ 평상시 총 혈액량이 80%는 동맥에 있다.

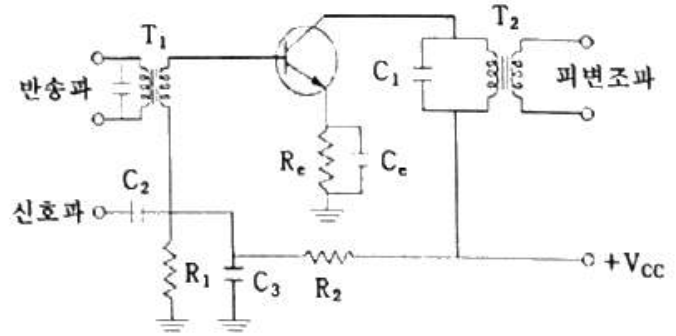
- ④ 이완기 혈압(diastolic blood pressure)이 수축기 혈압(systolic blood pressure) 보다 높다.
10. 혈관의 직경을 조절하는 물질 중 모든 혈관을 수축시키며 특히 말초혈관에 대하여 강한 수축작용을 하는 물질은?
 - ① 히스타민 ② 브라디키닌
 - ③ 노르에피네프린 ④ 아세틸콜린
11. 생체표면전극에 대한 설명으로 틀린 것은?
 - ① 오랫동안 안정적으로 체표면과의 접촉을 유지하여야 한다.
 - ② 접촉저항은 면적에 비례하기 때문에, 실제 표면에 접촉하는 면적을 줄여야 한다.
 - ③ 전극의 금속에서 발생하는 분극전압이 작아야 한다.
 - ④ 피부와의 임피던스를 낮추기 위하여 페이스트(paste)를 사용한다.
12. 금속저항 온도계를 이용한 온도측정 회로에서 센서에 큰 전류가 흐르도록 설계해서는 안 되는 이유는?
 - ① 제작상의 어려움 때문 ② 회로 구성의 어려움 때문
 - ③ 온도센서의 부식 때문 ④ 소자의 온도 상승 때문
13. 뇌자도(MEG) 또는 심자도(MCG)에 관한 설명 중 틀린 것은?
 - ① 심장이나 뇌에서 발생하는 미세한 전류 변화를 측정하기 위하여 전류가 흐를 때 발생하는 자기장을 측정한다.
 - ② 초전도체를 조셉슨 링의 형태로 만들면 자기장에 의해 유도된 전류를 조셉슨 소자에서 큰 폭의 전압 신호로 바꿀 수 있다.
 - ③ 전자가 가진 터널효과로 인해 매우 작은 전류가 흐를 때는 조셉슨 소자 사이에 전압 신호가 나타나지 않는다.
 - ④ 조셉슨 소자는 전자를 매우 잘 통과하는 도체만으로 이루어져 있다.
14. 뼈의 분류와 관련하여 편평골에 속하는 것은?
 - ① 두개골 ② 척추
 - ③ 하악골 ④ 상완골
15. 유수신경섬유에서 활동전위의 도약전도 과정에서 세포외부의 Na^+ 이 신경섬유 내부로 들어가는 경로가 있는 분위는?
 - ① 세포체(cell body)
 - ② 수상돌기(dendrite)
 - ③ 랭비에결절(node of Ranvier)
 - ④ 미엘린초(myelin sheath)
16. 심전도(ECG) 파형에 대한 설명으로 틀린 것은?
 - ① P파 : 심방의 탈분극
 - ② PR간격 : P파의 시작에서 다음 P파 시작까지의 시간
 - ③ RR간격 : R파의 시작에서 다음 R파 시작까지의 시간
 - ④ T파 : 심실의 재분극
17. 다음 중 생체전위를 측정하는데 사용할 수 없는 전극은?
 - ① 금속판 전극 ② Ag-AgCl 전극
 - ③ 백금 바늘전극 ④ 수소 전극
18. 감도가 $5\mu V/g$ 인 변화기로 120g의 질량을 측정하였을 때, 출력전압은 몇 mV인가?

- ① 0.06 ② 0.24
 - ③ 0.60 ④ 2.40
19. 다음 중 의미있는 센서 출력을 발생시키는 최대 입력과 최소 입력 사이의 범위를 의미하는 용어는?
 ① 동작범위(dynamic range) ② 감도(sensitivity)
 ③ 전달함수(transfer function) ④ 교정(calibration)
20. 생체전기현상을 측정하기 위한 생체 표면에 전극에 관한 설명 중 틀린 것은?
 ① 체표면 전극의 경우, 계측 상태의 임피던스 전극, 피부 및 내부 조직의 임피던스에 의하여 결정된다.
 ② 신경세포와 근육세포의 활동에 따라 세포 안팎으로 이온에 의한 전기의 흐름이 발생한다.
 ③ 몸을 덮고 있는 피부는 일반적으로 전기를 잘 통과시키는 성질이 있다.
 ④ 피부 임피던스는 일반적으로 RC 병렬회로로 표기되는데, 저주파 영역에서는 전극 접촉 임피던스는 주파수에 반비례한다.

2과목 : 의용전자공학

21. 전위차계(potentiometer)와 스테레인 게이지(strain gauge) 변환기의 공통적인 원리는?
 ① 저항성 ② 유도성
 ③ 온도성 ④ 용량성
22. 양 방향으로 변화하는 교류전류를 한 방향으로만 변화하는 직류전류로 변환시키는 회로는?
 ① 비교기 ② 정류기
 ③ 미분기 ④ 적분기
23. 10진수 8을 2진수, 1의 보수, 2의 보수의 순서로 변환한 것은?
 ① 8 → 1000 → 1001 → 0110
 ② 8 → 0101 → 1000 → 0111
 ③ 8 → 1001 → 0111 → 0111
 ④ 8 → 1000 → 0111 → 1000
24. 생체계측기기의 성능을 정량적으로 나타내기 위한 정적 특성에 해당되는 물리량이 아닌 것은?
 ① 정확도 ② 정밀도
 ③ 해상도 ④ 정량도
25. 1초에 4~8회의 진동이 나타나고 성인보다 어린이에게서 많이 나타나는 뇌파는?
 ① 델타(δ)파 ② 세타(θ)파
 ③ 알파(α)파 ④ 베타(β)파
26. 전파(電波)의 전파(傳播)특성에 대한 설명으로 틀린 것은?
 ① 전파는 파장이 길수록 빛의 성질에 가까게 된다.
 ② 전파의 직진성은 VHF나 UHF 보다 SHF 쪽이 강하다.
 ③ 안테나의 효율을 높이려면 안테나 금속의 길이를 파장의 0.5배로 해야 한다.
 ④ 안테나의 길이와 전파의 파장과는 많은 관계가 있다.
27. B급 푸시풀(push-pull) 증폭회로의 특징으로 틀린 것은?

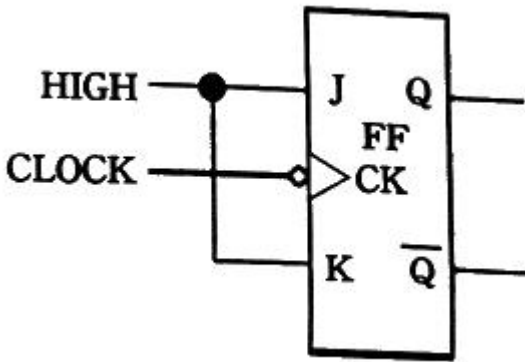
- ① 전원 효율이 좋다.
 - ② 컬렉터 손실을 2개의 트랜지스터로 분산할 수 있으므로 큰 출력을 얻을 수가 있다.
 - ③ 신호가 없을 때는 컬렉터 전류가 흐르지 않는다.
 - ④ 교차 일그러짐이 전혀 생기지 않는다.
28. 그림과 같이 이미터가 바이패스 되고 입력 측 베이스에 반송파와 신호파를 주입하는 회로를 이용한 변조회로는?



- ① 베이스 변조회로 ② 컬렉터 변조회로
 - ③ 이미터 변조회로 ④ 평형 변조회로
29. 발진기에 동기가 걸리기 위한 동기신호의 조건으로 옳은 것은?
 ① 동기신호의 주파수가 발진 주파수보다 높아야 한다.
 ② 동기신호의 주파수와 발진 주파수가 같아야 한다.
 ③ 동기신호의 주파수가 발진 주파수보다 낮아야 한다.
 ④ 동기신호의 주파수는 발진 주파수와는 상관이 없다.
30. 지름 1.6mm 인 동선의 최대 허용전류가 25 A일 때, 최대 허용전류에 대한 왕복 전선로의 길이 20m의 대한 전압 강하는 약 몇 V 인가? (단, 동의 저항률은 $1.69 \times 10^{-8} [\Omega \cdot m]$ 이다.)
 ① 0.7 ② 2.1
 ③ 4.2 ④ 6.3
31. 점성이 있는 액체가 어떤 관 속을 흐를 때 단위시간동안 흐르는 액체량(F)과 관 양쪽의 압력차(ΔP), 관 내경(r), 관 길이(l) 및 액체의 점성(η)과의 관계를 설명한 것으로 맞는 것은?
 ① 비례 : $\Delta P, r^4$, 반비례 : l, η
 ② 비례 : l, η , 반비례 : $\Delta P, r^4$
 ③ 비례 : $\Delta P, l$, 반비례 : r^2, η
 ④ 비례 : r^2, η , 반비례 : $\Delta P, l$
32. 인체의 호흡기류를 측정할 수 있는 적절한 방법으로 가장 적절하지 않은 것은?
 ① 발열선에서 손실되는 열량의 측정
 ② 유체 저항 양단간의 압력차를 측정
 ③ 호기 시 발생하는 체중의 변화를 측정
 ④ 바람개비의 회전 속도를 측정
33. 전파브리지 정류기에서 다이오드 하나가 개방되었을 경우 출력의 상태로 옳은 것은?
 ① 반파정류 ② 입력전압의 0.5배 크기
 ③ 120Hz의 리플 전압 ④ 0V

34. 디지털 신호처리의 특징으로 가장 적절하지 않은 것은?
 ① 유한개의 샘플을 채취하여 수치화 된 데이터들은 전송과 조작이 용이하다.
 ② 데이터 전송 신뢰도가 높고 전송속도가 매우 빠르다.
 ③ 완벽한 신호의 복조가 불가능하므로 정보의 손실이 크다.
 ④ 독립적인 데이터 조작이 가능하다.
35. 마이크로프로세서의 중앙처리장치(CPU)에 속하지 않는 것은?
 ① 명령레지스터(IR : Instruction register)
 ② 플래그레지스터(flag register)
 ③ 프로그램 카운터(PC)
 ④ 아날로그-디지털 변환기(ADC)
36. 효율이 가장 좋고, 고주파 동조 전력증폭에 많이 용되는 증폭기의 형태는?
 ① A급 증폭기 ② B급 증폭기
 ③ AB급 증폭기 ④ C급 증폭기
37. 무부하시의 직류 출력전압이 250V이고, 전부하시는 225V일 경우 전압변동률은?
 ① 10.2% ② 11.1%
 ③ 15.2% ④ 18.0%

38. JK 플립플롭의 J와 K의 입력 모두를 그림과 같이 High에 결선했을 때, 어떠한 플립플롭과 같은 동작을 하는가?



- ① T 플립플롭 ② D 플립플롭
 ③ RS 플립플롭 ④ 클럭 RS 플립플롭
39. 10 V, 60 Hz 교류전원에 $X_C = -j2.5\Omega$ 인 C와 $X_L = +j2.5\Omega$ 인 L의 병렬회로를 연결하였을 때, LC 병렬회로에 공급되는 전류는?
 ① 0 A ② 2 A
 ③ 4 A ④ 8 A
40. 4분 동안에 480J의 일을 하였다면 소비전력은 몇 W 인가?
 ① 2 ② 4
 ③ 6 ④ 8

3과목 : 의료안전·법규 및 정보

41. 다음 중 전리방사선(Ionization Radiation)에 해당하는 것은?
 ① 초단파 ② 가시광선

- ③ 자외선 ④ 감마선
42. 다음 중 의료폐기물 종류별 전용용기에 표시하는 도형의 색상이 바르게 연결된 것은?
 ① 인체조직물 중 태반(재활용하는 경우) - 파란색
 ② 격리의료폐기물 - 검은색
 ③ 위해의료폐기물 - 노란색
 ④ 일반의료폐기물 - 붉은색
43. 다음 중 정보보안의 속성이 아닌 것은?
 ① 가용성 ② 무결성
 ③ 비밀성 ④ 광대역성
44. 제조허가를 하거나 제조신고를 받은 의료기기 중 안전성 및 유효성에 대하여 재검토가 필요하다고 인정되는 의료기기에 대하여 재평가를 할 수 있고, 재평가 결과에 따라 필요한 조치를 할 수 있는 사람은?
 ① 식품의약품안전처장 ② 보건복지부장관
 ③ 산업통상자원부장관 ④ 대통령
45. 다음 중 의무기록 전산화의 효과로 틀린 것은?
 ① 환자 재원기간의 단축
 ② 데이터에 대한 접근성 향상
 ③ 자료의 공유 및 의사소통량 증가
 ④ 비용절감의 효과
46. 다음 중 의료기기법에 따른 의료기기 등급분류 기준에서 '고도의 위해성을 가진 의료기기'의 등급은?
 ① 1등급 ② 2등급
 ③ 3등급 ④ 4등급
47. 멸균은 "미생물에 물리·화학적 자극을 가하여 완전히 사멸 제거하는 것"으로, 다음 중 쉽고 빠르지만 테프론 재질에 맞지 않는 멸균 방법은?
 ① 스팀 멸균 ② 감마 멸균
 ③ 전자빔 멸균 ④ 산화에틸렌 멸균
48. 전자기파가 인체에 가하는 작용으로 가장 거리가 먼 것은?
 ① 전류밀도에 따른 열작용
 ② 세포의 기체교환을 유발하는 호흡작용
 ③ 자기장의 누적 효과에 의한 비열작용
 ④ 신경과 근육의 활동전위를 발생시키는 자극작용
49. 10분 이상 환자에 접촉하고 있는 장착부를 위한 표면 온도 제한에서 제조자는 장착부의 표면온도가 섭씨 몇 도(°C)를 초과할 경우 부속문서에 그 사실을 기재하게 되어 있는가?
 ① 41°C ② 43°C
 ③ 45°C ④ 47°C
50. 의료기기의 온도측정에 관한 내용 중 틀린 것은?
 ① 시험 중에는 열감지차단기를 정지시키지 않는다.
 ② 장치 또는 센서가 시험 중인 부분의 온도에 영향을 미치지 않도록 선택하고, 배치하여 측정한다.
 ③ 권선 절연물 이외의 전기 절연물의 온도는 고장이 단락, 보호수단의 브릿지 또는 절연물 타입에서 규정한 값 미만으로 공간거리의 감소를 발생시킬 경우, 절연물의 표면에서 결정한다.

- ④ 온도측정 시험시작 시 권선은 실온보다 낮아야 한다.
- 51. 정상 상태에서 환자환경내 의료기기 시스템의 부분을 또는 부분들 사이에서의 접촉전로는 얼마 이하이어야 하는가?
① 10 μ A ② 50 μ A
③ 100 μ A ④ 500 μ A
- 52. 스팀(steam) 대신 가스를 이용하여 바이러스 및 기타 미생물을 사멸시키는 화학적 소독방법은?
① 고압스팀 멸균법 ② EOG 멸균법
③ 감마선 멸균법 ④ 저온플라즈마 멸균법
- 53. 의료기기의 용기나 외장(外裝)에 기록하지 않아도 되는 것은?
① 제조업자 또는 수입업자의 상호와 주소
② 허가(인증 또는 신고)번호, 명칭(제품명, 품목명, 모델명). 이 경우 제품명은 제품머리에 있는 경우만 해당
③ “의료기기”라는 표시
④ 사용방법과 주의사항
- 54. 의료정보 용어 및 분류체계에 관한 설명으로 틀린 것은?
① 환자기록을 재구성하기 위해서는 공통된 용어로 된 기록이 필요하다.
② 임상연구 등의 대규모 자료처리를 위해서는 코드화가 필요하다.
③ 코드를 하면 코드만 보고도 의료기록을 쉽게 이해할 수 있다.
④ 코드를 사용하면 약어의 사용 등으로 인한 환자기록의 모호성을 제거할 수 있다.
- 55. 다음 안전 표지가 나타내는 설명으로 옳은 것은? (단, 삼각형 내부는 황색이다.)



- ① 경고 : 전기 ② 일반적인 위험 표시
- ③ 미는 것을 금지 ④ 일반적인 의무적 행위 표시
- 56. 의료기기의 전기·기계적 안전에 관한 공통기준규격상의 용어 및 정의 중 고전압은 몇 V_{Peak} 를 초과하는 전압을 말하는가?
① 1000 V_{Peak} ② 1500 V_{Peak}
③ 2000 V_{Peak} ④ 10000 V_{Peak}
- 57. 의료기기 판매업 또는 임대업 신고를 하여야 하는 자는?
① 의료기기의 제조업자나 수입업자가 그 제조하거나 수입한 의료기기를 의료기기취급자에게 판매하거나 임대하는 경우
② 의료기기 판매 또는 임대를 업으로 하고자 하는 경우
③ 약국 개설자나 의약품 도매상이 의료기기를 판매하거나 임대하는 경우
④ 총리령으로 정하는 임신조절용 의료기기 및 의료기관 외의 장소에서 사용되는 자가진단용 의료기기를 판매하는

- 경우
- 58. 의료기기법령상 추적관리대상 의료기기에 해당하지 않는 것은?
① 수술실에서 사용하는 마취기
② 이식형 심장 박동기
③ 혼합재질 인공심장 판막
④ 전동식 이식형 의약품주입펌프
- 59. 진료현장에서 실시간으로 진료처방이나 검사결과 등 임상정보를 입력하고 조회하는 시스템을 무엇이라고 하는가?
① POC(Point of Care) ② POS(Point of Sales)
③ EDI ④ EMR
- 60. 의료가스의 비상관리에 적당하지 않은 것은?
① 공급의 안정성 확보를 위하여 의료가스 공급배관은 2계통 이상으로 한다.
② 특수지역은 각 부서별 단독배관을 고려한다.
③ 추가의 예비설비를 갖추어 수해 및 지진 등 비상재해에 대비한다.
④ 산소, 압축공기, 흡인의 경우 효율적인 관리를 위해 병동부와 그 외의 부서는 함께 배관한다.

4과목 : 의료기기

- 61. 인공심장의 구동 방식 중 박동형 혈액펌프와 가장 거리가 먼 것은?
① 전기공압식 인공심장 ② 전기기계식 인공심장
③ IABP ④ 원심형 혈액펌프
- 62. 임상물질들이 서로 다른 파장의 전자기적인 에너지를 선택적으로 흡수하거나 방출한다는 원리를 응용한 검사법만 나열한 것은?
① 염광광도법, 이온전위법 ② 형광측정법, 이온전위법
③ 분광광도법, 이온전위법 ④ 분광광도법, 염광광도법
- 63. 수액펌프의 종류가 아닌 것은?
① 선형 연동펌프 ② 박동형 펌프
③ 회전형 연동펌프 ④ 교환형 피스톤펌프
- 64. 인체 주요조직 내에서 초음파의 진행속도가 가장 빠른 곳은?
① 뇌 ② 뼈
③ 혈액 ④ 근육
- 65. 단극 방식의 전기수술기에서 대극판에 관한 설명 중 옳은 것은?
① 체내에 전류를 흘려보내는 역할을 한다.
② 인체와 접촉면이 항상 좁아야 한다.
③ 접촉 면적이 클수록 전기수술기의 안전성이 높다.
④ 재사용이 불가능하다.
- 66. 선형가속장치의 구성에 해당되지 않는 것은?
① 고주파 발전부 ② 가속부
③ 조사제어장치 ④ X선 관찰장치

99. 생체조직 또는 장기의 이식 방법 중 개체가 서로 다른 종 사이의 이식을 무엇이라 하는가?
 ① 이종이식(xenograft)
 ② 동종이식(allograft)
 ③ 자가이식(autograft)
 ④ 이소이식(heterotopic transplantation)
100. 생체의 광학적 특성에 관한 설명으로 적절하지 않은 것은?
 ① 빛이 생체조직에 입사되면 흡수나 산란이 일어나게 되고, 빛 에너지의 일부는 열적 에너지로 변환되어 생체조직의 온도를 증가시키게 된다.
 ② 광동역학적 치료(photodynamic therapy, PDT)를 이용한 암치료는 광과민성 약물과 레이저로 정상세포에 영향을 주지 않고, 암세포만을 선택적으로 파괴시킨다.
 ③ 광전식 용적맥파계(photoplethysmography, PPG)는 자외선을 이용하여 혈량을 측정한다.
 ④ 레이저를 이용한 온열치료(laser-induced thermotherapy, LITT)는 42.5℃를 경계로 암세포의 생존율이 급격히 저하되는 원리를 이용한다.

1	2	3	4	5	6	7	8	9	10
②	②	①	①	③	①	④	③	①	③
11	12	13	14	15	16	17	18	19	20
②	④	④	①	③	②	④	③	①	③
21	22	23	24	25	26	27	28	29	30
①	②	④	④	②	①	④	①	②	③
31	32	33	34	35	36	37	38	39	40
①	③	①	③	④	④	②	①	①	①
41	42	43	44	45	46	47	48	49	50
④	③	④	①	①	④	②	②	①	④
51	52	53	54	55	56	57	58	59	60
③	②	④	③	①	②	②	①	①	④
61	62	63	64	65	66	67	68	69	70
④	④	②	②	③	④	④	①	③	④
71	72	73	74	75	76	77	78	79	80
①	①	④	①	②	①	①	①	④	③
81	82	83	84	85	86	87	88	89	90
①	③	①	③	③	②	④	③	①	②
91	92	93	94	95	96	97	98	99	100
②	④	④	②	②	④	④	②	①	③