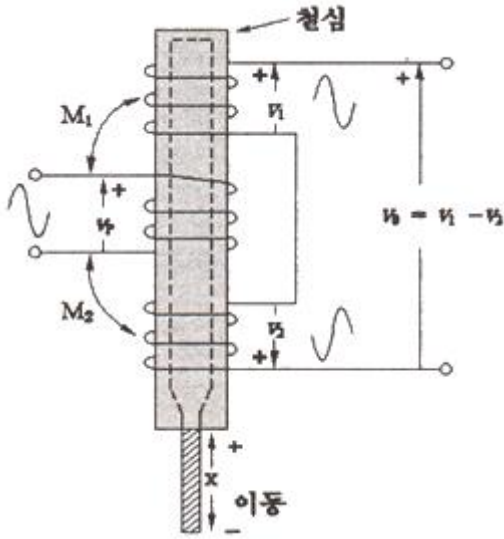


1과목 : 기초의학 및 의공학

1. 그림과 같이 철심의 위치를 코일 간의 유도 결합을 통해 측정하는 위치 센서는?



- ① 스트레인게이지(strain gauge)
  - ② 용량성 변위계(capacitive transducer)
  - ③ 유도성 휘스톤브리지(inductive wheatstone bridge)
  - ④ 선형 전압 미분변압기(linear voltage differential transformer)
2. 의식수준 5단계 중 기면단계에 해당하는 것은?
- ① 정상적 의식
  - ② 졸음이 오는 상태
  - ③ 지속적이고 강한 자극에 반응 보임
  - ④ 모든 자극에 반응 없음
3. 능동 수송의 중요성을 설명한 내용이 아닌 것은?
- ① 농도 경사 세포 내외에 있는 이온들의 농도 경사를 유지하는 데 중요하다.
  - ② 신장, 위, 창자 등의 세포막에서 아미노산 또는 포도당의 공동 수송에 중요하다.
  - ③ 혈액으로부터 세포 내 포도당 수송에 중요하다.
  - ④ 능동 수송을 통한 Na<sup>+</sup>의 세포 이동은 세포 부피 조절에 중요하다.
4. 흉막강 내에 공기나 가스가 축적되어 호흡장애를 유발하는 질환은?
- ① 폐섬유증(pulmonary fibrosis)
  - ② 크루프(croup)
  - ③ 폐렴(pneumonia)
  - ④ 기흉(pneumothorax)
5. 미세 전극(microelectrode)에 대한 설명으로 틀린 것은?
- ① 다른 전극에 비해 매우 낮은 전극 임피던스를 갖는다.
  - ② 일반적으로 절연되지 않은 전기 전도 부분이 매우 적다.
  - ③ 세포 수준에서의 전위를 측정할 수 있다.
  - ④ 금속 마이크로 전극과 마이크로피펫 전극이 이에 해당한다.

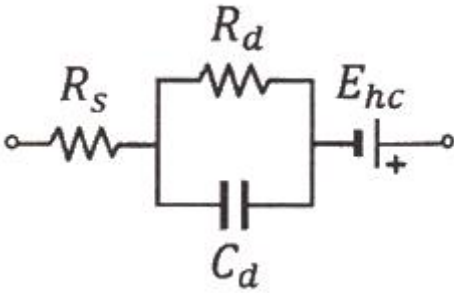
6. 생체표면전극에 대한 설명으로 틀린 것은?
- ① 오랫동안 안정적으로 체표면과의 접촉을 유지하여야 한다.
  - ② 피부와의 접촉 임피던스를 줄이기 위하여 페이스트(paste)를 사용한다.
  - ③ 접촉저항은 면적에 반비례하기 때문에, 실제 표면에 접촉하는 면적은 넓을수록 좋다.
  - ④ 전극의 금속에서 발생하는 분극 전압은 높아야 한다.
7. 세포 내 구조인 미토콘드리아(mitochondria)의 역할은?
- ① 영양소로부터 에너지를 추출하는 역할
  - ② 독성 물질을 해독하는 등의 세포 보호기능 역할
  - ③ 여러 세포소기관들과 상호작용을 통하여 단백질을 합성하는 역할
  - ④ 소화효소를 함유하여 노화된 세포소기관이나 부스러기 같은 물질들을 분해하는 역할
8. 평행판 모양의 용량성 센서에서 생체 계측을 위해 변화를 줄 수 있는 것은?
- ① 판의 두께
  - ② 저항
  - ③ 판 사이의 거리
  - ④ 인덕턴스
9. 세포막에 대한 설명으로 옳은 것은?
- ① 세포막은 단백질로만 구성되어 있다.
  - ② 세포막 외부와 내부 사이에 전위차가 존재하지 않는다.
  - ③ 세포막에 있는 특정 단백질은 물질이동의 매개체로 작용하지 않는다.
  - ④ 세포막은 반투과성 막이다.
10. 생체표면전극에 대한 설명으로 틀린 것은?
- ① 인체를 구성하는 많은 세포들은 활동하기 위하여 각각 세포 안팎으로 이온에 의한 전기의 흐름이 일어난다.
  - ② 체표면에 전극을 부착하는데, 몸을 덮고 있는 피부는 일반적으로 전기를 잘 통과시키지 못하는 성질이 있다.
  - ③ 체표면 전극의 경우, 계측상태의 임피던스는 전극, 피부 및 내부조직의 임피던스에 의하여 형성된다.
  - ④ 피부 임피던스는 일반적으로 RC 병렬 회로로 표기되는데, 저주파 영역에서 전극접촉 임피던스는 주파수에 비례한다.
11. 열전쌍의 특성으로 틀린 것은?
- ① 열용량이 크다.
  - ② 열기전력이 작다.
  - ③ 접점이 작다.
  - ④ 열의 빠른 변화를 쉽게 따라갈 수 있다.
12. 유도성을 이용한 센서 중 가장 자주 사용되며, 임상에서는 주로 압력이나 변위 또는 힘을 측정하는데 사용되는 센서는?
- ① 자기 유도
  - ② 전위차계
  - ③ 상호 인덕턴스
  - ④ 선형 가변 차동변환기
13. Ag-AgCl 전극과 비교한 귀금속 전극에 대한 설명으로 틀린 것은?
- ① 용량성 전기적 특성을 보인다.
  - ② 전극 수명이 상대적으로 길다.

- ③ 대표적인 비분극 전극에 해당한다.
- ④ 동잡음이 상대적으로 크다.

14. 우심방과 우심실 사이의 판막 명칭은?

- ① 삼첨판                      ② 승모판
- ③ 대동맥판                  ④ 폐동맥판

15. 다음은 피부 표면에 부착된 전극의 전기적 등가 회로에서 전극-페이스트 경계면의 등가회로를 나타낸 것이다. 이에 대한 설명으로 틀린 것은?



- ①  $E_{hc}$ 는 전극 표면에 나타나는 반전지 전위(half-cell potential)를 의미한다.
- ②  $R_d$ 와  $C_d$ 는 전극-전해질 경계면에서의 작용과 분극(polarization)에 의한 저항과 리액턴스 성분을 나타낸다.
- ③ 고주파대역( $1/wC \ll R_d$ )에서 전체 등가 임피던스는  $R_s$ 로 증가된다.
- ④ 저주파대역( $1/wC \gg R_d$ )에서 전체 등가 임피던스는 거의  $R_s + R_d$ 가 된다.

16. 평행판 모양의 용량성 센서에서 정전 용량을 변화시킬 수 있는 방법으로 틀린 것은?

- ① 판의 유효 넓이            ② 판 사이의 간격
- ③ 유전체                      ④ 전하량

17. 의료용 전극 중 표면에 부착하는 전극이 아닌 것은?

- ① 금속판 전극                ② 흡착 전극
- ③ 부유 전극                  ④ 미세 전극

18. 광센서의 광원 중 작고 저렴하며 낮은 전압으로 작동되며 선택에 따라 다양한 빛을 선택할 수 있어서 휴대시 유리한 광원은?

- ① 레이저                      ② LED
- ③ 할로겐 램프                ④ 적외선

19. 혈액형에 따른 응집원과 응집소를 나타낸 것으로 응집소가 잘못된 것은?

	가	나	다	라
혈액형	A	B	AB	O
응집원	A	B	A와 B	-
응집소	항B	항A	-	-

- ① 가                              ② 나
- ③ 다                              ④ 라

20. 광전식 혈량 측정 장치를 이용한 맥파측정에서 영(Young)의 탄성계수가 2배 증가하면 맥파의 전파속도는 몇 배가 되는

가?

- ① 1                                ②  $\sqrt{2}$
- ③ 2                                ④ 4

2과목 : 의용전자공학

21. 데이터 처리 명령어로 틀린 것은?

- ① 산술연산                    ② 논리연산
- ③ 비트처리                    ④ 서버루틴

22. 생체 계측에서 발생하는 잡음(noise) 중 잡음원이 외부에 있는 잡음은?

- ① thermal                      ② contact
- ③ shot                           ④ radiation

23. 다음 논리회로 중 출력  $Y = AB + BC$ 와 같은 논리식으로 표현한 것은?

- ①  $\overline{A}\overline{B}\overline{C} + \overline{A}B\overline{C} + \overline{A}BC$
- ②  $\overline{A}BC + \overline{A}B\overline{C} + \overline{A}BC$
- ③  $ABC + \overline{A}B\overline{C} + \overline{A}BC$
- ④  $\overline{A}BC + \overline{A}B\overline{C} + ABC$

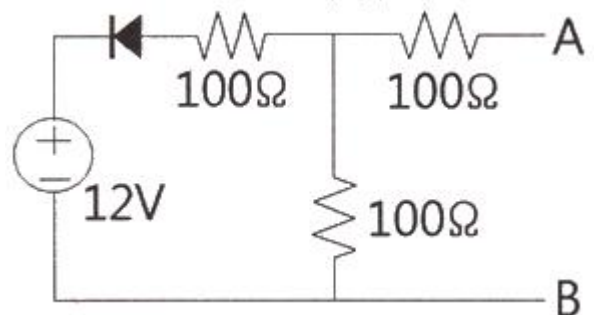
24. 자속밀도  $0.3 \text{ Wb/m}^2$ 의 자계 중에  $20\text{cm}$ 의 도체를 자계와 직각으로  $50\text{m/s}$ 의 속도로 움직일 때 유기되는 기전력(V)은?

- ① 0.3                            ② 3
- ③ 6                                ④ 9

25. 생체 신호 중 아날로그 신호의 일반적인 처리 방법으로 틀린 것은?

- ① 증폭                           ② 합성
- ③ 변조                            ④ 복조

26. 다음 회로의 출력 전압  $V_{AB}$ 는 몇 V 인가? (단, 회로에 쓰인 다이오드의 순방향 전압강하는  $0.6\text{V}$ 이다.)



- ① 0                                ② 5.7
- ③ 6                                ④ 11.4

27. 다음 발진기 중 정궤환(Positive feed back)을 사용하는 것은?

- ① 진행파관                    ② 마그네트론
- ③ 멀티바이브레이터        ④ 클라이스트론



시간 동안 몇 ℃ 이상 상승되지 않는 상태를 의미하는가?

- ① 1℃
- ② 2℃
- ③ 10℃
- ④ 20℃

44. 의료기기 품목 및 품목별 등급에 관한 규정 중 의료용 흡입기 분류로 틀린 것은?

- ① 초음파 흡입기
- ② 투과식 흡입기
- ③ 진단용 흡입기
- ④ 의료용 분무기

45. 각 의료기관에서 개별적으로 추진해 온 전자의무기록을 국가적으로 확장하여 개인의 평생 동안 관련된 진료와 건강관련 정보를 모두 지원하고 관리하는 시스템으로 국민건강관리 정보시스템을 무엇이라 하는가?

- ① AMR(Automated Medical Record)
- ② CMR(Computerized Medical Record)
- ③ EMR(Electronic Medical Record)
- ④ EHR(Electronic Health Record)

46. 의료기기의 등급 지정 절차가 옳은 것은?

ㄱ. 기구·기계·장치 및 재료별 품목 분류  
 ㄴ. 기능이 독립적으로 발휘되는 품목 분류  
 ㄷ. 원자재, 제조공정 및 품질 관리체계가 비슷한 품목 분류  
 ㄹ. 품목별로 등급을 정하며 고시

- ① ㄱ → ㄴ → ㄷ → ㄹ
- ② ㄱ → ㄷ → ㄴ → ㄹ
- ③ ㄴ → ㄱ → ㄷ → ㄹ
- ④ ㄴ → ㄷ → ㄱ → ㄹ

47. 전기쇼크에 대한 누설전류 허용값이 10μA인 경우는?

- ① B형 - 환자누설전류, 단일고장
- ② B형 - 외장누설전류, 정상상태
- ③ CF형 - 접지누설전류, 단일고장
- ④ CF형 - 환자누설전류, 정상상태

48. 병원정보시스템의 구축 목적으로 틀린 것은?

- ① 인력 운용의 효율성 증대
- ② 합리적인 운영 계획 수립
- ③ 획기적인 환자 서비스의 개선
- ④ 보험 업무 창구의 자동화

49. 일반적으로 의료기기의 용기나 외장에 기재하는 사항으로 틀린 것은?

- ① 제조업자 또는 수입업자의 상호와 주소
- ② 수입품의 경우는 제조원(제조국 및 제조사명)
- ③ 제조번호와 제조 연월
- ④ 사용방법 및 사용 시 주의사항

50. 의료기기법령상에서 규정하고 있는 의료기기 품목으로 틀린 것은?

- ① 질병을 진단·치료·경감·처치 또는 예방할 목적으로 사용되는 제품
- ② 상해(傷害) 또는 장애를 진단·치료·경감 또는 보정할 목적으로 사용되는 제품
- ③ 장애인보조기구 중 의지(義肢)·보조기(補助器)에 해당하는 제품

④ 임신을 조절할 목적으로 사용되는 제품

51. 정보시스템의 자료와 자원을 효율적으로 관리하기 위한 정보보안의 속성에 해당되지 않은 것은?

- ① 무결성
- ② 기밀성
- ③ 완벽성
- ④ 가용성

52. 과거 수술실에서 사용되는 자동 메스 장치의 구동원, 피부병의 냉동 수술 등에 주로 사용됐지만 최근 아기 뱃줄 보관 등 냉동용으로 사용되는 의료가스는?

- ① 질소
- ② 탄산
- ③ 헬륨
- ④ 에틸렌옥사이드(EO)

53. 의료기기 판매업 신고를 하여야 하는 경우는?

- ① 의료기기의 제조업자나 수입업자가 그 제조하거나 수입한 의료기기를 의료기기 취급자에게 판매하거나 임대하는 경우
- ② 약국 개설자나 의약품 도매상이 의료기기를 판매하거나 임대하는 경우
- ③ 의료기기의 판매를 업으로 하려는 자(이하 "판매업자"라 한다) 또는 임대를 업으로 하려는 자(이하 "임대업자"라 한다)의 경우
- ④ 총리령으로 정하는 임신조절용 의료기기 및 의료기관 외의 장소에서 사용되는 자가진단용 의료기기를 판매하는 경우

54. 레이저와 조직 간에 발생하는 상호작용의 유형이 아닌 것은?

- ① 온열효과
- ② 확산
- ③ 광분해
- ④ 광화학효과

55. HIS의 가장 핵심이 되는 부분으로서 병원을 찾아오는 환자를 중심으로 일어나는 일련의 흐름을 전산화한 것은?

- ① LIS
- ② OCS
- ③ EMR
- ④ CDS

56. 심실세동 전류에 대한 설명으로 옳은 것은?

- ① 개인이 감지할 수 있는 최소의 전류이다.
- ② 사람에 따라 다르나 약 1mA 정도이다.
- ③ 인체에 인가되는 전류가 증가되었을 때 자발적으로 손을 뗄 수 있는 상태를 유지할 수 있는 최대 전류값으로 약 10mA 이다.
- ④ 인체통과 전류가 100mA에 달하고 경과 시간이 길어지면 심장이 경련을 일으켜 심장이 멎는 전류치를 말한다.

57. 의료폐기물은 며칠 이내에 폐기물을 처리하여야 하는가? (단, 격리의료폐기물의 경우로 가정한다.)

- ① 당일
- ② 2일
- ③ 30일
- ④ 60일

58. 의료기기는 의료기기위원회의 심의를 거쳐 몇 개의 등급으로 분류되는가?

- ① 2개
- ② 3개
- ③ 4개
- ④ 5개

59. 인체에 과도한 전류가 흘렀을 때 인체에서 나타나는 작용으로 틀린 것은?

- ① 열작용
- ② 자극작용

- ③ 광학작용                      ④ 비열작용

60. 누설전류의 종류에 대한 설명 중 틀린 것은?

- ① 접지누설전류 : 전원부에서 절연물을 통하여 내부 또는 표면을 통해 보호접지선으로 흐르는 누설전류
- ② 외장누설전류 : 정상적인 사용 시에 장착부 및 조작자 또는 환자가 접촉할 수 있는 외장에서 보호접지선 이외의 도전체를 통하여 대지 또는 외장으로 흐르는 누설전류
- ③ 환자누설전류 : 장착부에서 환자를 통하여 대지에 흐르거나 외부 전원으로부터 환자와 F형 장착부를 통하여 대지로 흐르는 누설전류
- ④ 환자측정전류 : 환자를 통해 환자접속부와 다른 모든 환자접속부 간에 흐르는 생리학적 효과를 발생시키는 것을 의도하지 않은 전류

4과목 : 의료기기

61. 분광광도법에 의한 임상기기에 사용되는 광원(전구)으로 틀린 것은?

- ① 수소 가스 방전관            ② 중수소 가스 방전관
- ③ 아크 방전등                ④ 할로겐전구

62. 유발 근전도의 분류에 대한 설명으로 틀린 것은?

- ① M파 : 자극 후 수 msec의 잠복 기간 후 나타나는 전위이다.
- ② F파 : 근육부위에 운동신경 전도속도를 측정하는 데 유효하다.
- ③ H파 : 척수반사 회로를 통하여 자극을 전달한다.
- ④ T파 : 원심성 운동신경 섬유를 역행하는 자극에 의한 것이다.

63. 초음파기기의 방식과 진단대상과의 연결이 틀린 것은?

- ① A모드 - 뇌                    ② 도플러 모드 - 태아의 동태
- ③ M 모드 - 위장                ④ B 모드 - 간

64. 임시형 페이스메이커의 응급처리로 틀린 것은?

- ① 경두개 심박조율            ② 경정맥 심박조율
- ③ 경흉부 심박조율            ④ 경식도 심박조율

65. 인체 내에 고에너지를 갖는 충격파를 집중적으로 가해 체내 결석 등을 수술 없이 치료할 수 있는 장비는?

- ① Ultrasound Scanner      ② ESWL
- ③ PDT                            ④ MRI

66. 저주파치료기에 대한 설명으로 틀린 것은?

- ① 고주파의 반대 개념인 저주파는 보통 10kHz 이하의 주파수를 가진다.
- ② 저주파는 전기자극을 줄 때 수축성 구조의 치료에 주안점을 두어야 한다.
- ③ 지방이나 근육에 자극을 줌으로써 조직액을 증가시켜 지방을 배출하므로 지방제거에도 효과를 나타낸다.
- ④ 신진대사를 원활히 해주며 피부 재생효과도 있다.

67. 인큐베이터의 기본 기능이 아닌 것은?

- ① 온도조절                      ② 습도조절
- ③ 환기조절                      ④ 냉동조절

68. PET에서 사용되는 감마선의 에너지는?

- ① 611keV                        ② 511keV
- ③ 411keV                        ④ 311keV

69. 양전자를 방출하는 방사선 동위원소를 인체에 주입하고, 그 동위원소의 인체 내 분포를 단면 영상으로 촬영하는 장치는?

- ① X-선 장치                      ② PET
- ③ CT                                ④ MRI

70. 광도계의 기본구조와 그 설명으로 틀린 것은?

- ① 전원장치 : 텅스텐 필라멘트 전구와 백색광 LED를 사용한다.
- ② 파장선택기 : 프리즘을 활용한 단색광기와 필터(유리필터, 간섭필터)가 있다.
- ③ 프리즘 : 220~950nm 영역에서 사용되고 유리나 수정을 이용한다.
- ④ 회절격자 : 200~800nm 영역에서 사용되며, 복제가 어렵기 때문에 주로 프리즘을 이용한다.

71. 전기수술기를 이용하여 고유저항이  $2 \times 10^3 \Omega \cdot m$ , 체적이  $0.5m^3$ 인 조직에 전류밀도  $0.4A/m^2$ 로 전기소작을 할 경우 소모되는 전력(W)은?

- ① 1600                            ② 1250
- ③ 200                              ④ 160

72. 201개의  $^{60}Co$  밀봉선원으로부터 발생하는 높은 에너지의 감마선을 이용하여 뇌의 병변을 제거하는 방사선 치료 장치는?

- ① PET                              ② MRI
- ③ LINAC                         ④ Gamma Knife

73. CT 영상의 특성 중 얼마나 작은 부위를 영상으로 감지할 수 있는가를 나타내는 척도는?

- ① 선형성                         ② 대조해상도
- ③ 공간해상도                 ④ 영상의 크기

74. ECG 표준 유도법(전극법)으로 옳은 것은?

- ① I : 오른쪽 팔(-)과 왼쪽 팔(+), II : 오른쪽 팔(-)과 오른쪽 다리(+), III : 왼쪽 팔(-)과 오른쪽 다리(+)
- ② I : 오른쪽 팔(-)과 왼쪽 팔(+), II : 오른쪽 팔(-)과 왼쪽 다리(+), III : 왼쪽 팔(-)과 오른쪽 다리(+)
- ③ I : 오른쪽 팔(-)과 왼쪽 팔(+), II : 오른쪽 팔(-)과 왼쪽 다리(+), III : 왼쪽 팔(-)과 왼쪽 다리(+)
- ④ I : 오른쪽 팔(-)과 왼쪽 팔(+), II : 오른쪽 팔(-)과 오른쪽 다리(+), III : 왼쪽 팔(-)과 왼쪽 다리(+)

75. 단극 방식 전기 수술기와 양극 방식 전기 수술기의 차이점 설명으로 틀린 것은?

- ① 단극 방식 전기 수술기는 본체, 전극, 대극판으로 이루어지고 양극 방식 전기 수술기는 대극판과 전극 대신 핀셋 모양의 전극을 사용한다.
- ② 단극 방식은 대극판을 통해 전류가 돌아가지만 양극 방식에서는 전극을 통해 전류가 되돌아간다.

- ③ 단극 방식이 양극 방식에 비해 출력이 작다.
- ④ 양극 방식이 작은 조직을 시술할 때 단극 방식에 비해 수술의 정확도가 높다.

76. 동맥혈관에 혈액의 흐름이 멈출 때까지 압박대에 공기 압력을 가한 후 압박대의 압력을 서서히 줄이면서 압박대(Cuff) 내 압력의 진동을 측정하여 혈압을 측정하는 방법은?

- ① 초음파 감지법(Doppler 법)      ② 촉지법
- ③ 카테터 측정법                      ④ 오실로메트릭법

77. 엑스선 촬영에 사용되는 엑스선 발생장치와 관계가 없는 것은?

- ① 고주파코일                          ② 관전압
- ③ 관전류                                ④ 초점크기

78. 심전도 신호에서 심실 수축 시 발생하는 파는?

- ① QRS파                                ② P파
- ③ T파                                    ④ U파

79. 인공호흡기에 대한 설명 중 옳은 것은?

- ① 장기간 기관 내 인공호흡 튜브를 삽입 시 후두 손상이나 심각한 위장관 팽만이 올 수 있다.
- ② 1분당 전달되는 인공호흡기의 평균 호흡수가 40~50회/min이다.
- ③ 간헐적 강제환기 방식(IMV)은 대상자의 자발적인 호흡능력이 없을 때 사용한다.
- ④ 인공호흡기는 환기를 제공함으로써 손상된 폐를 치료한다.

80. 체열진단실의 환경으로 틀린 것은?

- ① 태양광선을 차단하는 적절한 커튼이 있어야 한다.
- ② 전자파를 발생하는 제품이 장비 주변에 있어서는 안 된다.
- ③ 파장이 긴 조명기구가 설치되어 있어야 한다.
- ④ 체열진단기는 공기의 흐름이 적은 곳에 설치되어야 한다.

5과목 : 의용기계공학

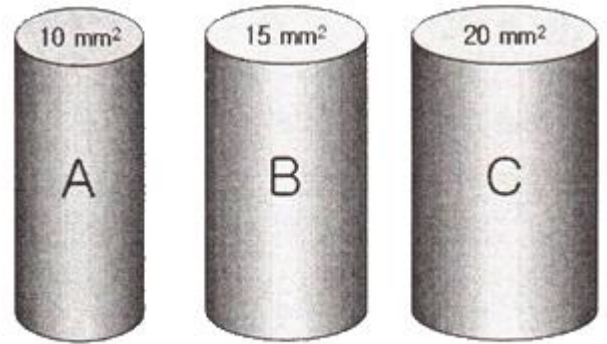
81. 일반적인 체결, 결합용 나사로 옳은 것은?

- ① 삼각나사                              ② 사각나사
- ③ 볼나사                                ④ 사다리꼴나사

82. 비중이 7.87g/cm<sup>3</sup>인 철(Fe)이 산화되어 비중이 5.95g/cm<sup>3</sup>인 일산화철(FeO)이 되었을 때, 체적변화율은 약 몇 % 인가? (단, 철의 원자량은 55.85g/mol 이고 산소의 원자량은 16g/mol이다.)

- ① 24                                      ② 28
- ③ 41                                      ④ 70

83. 다음 3종류의 소재 중 전단응력이 큰 순으로 나열 시 옳은 것은?



파단에 필요한 힘      파단에 필요한 힘      파단에 필요한 힘  
1000N                      1200N                      1500N

- ① A > B > C                          ② B > A > C
- ③ C > B > A                          ④ B > C > A

84. 보행과 주행의 차이점으로 옳은 것은?

- ① 발가락과 발뒤축의 접지              ② 분속수의 차이
- ③ 속도의 차이                            ④ 양하지 지지기의 유무

85. 정형외과용 인공고관절을 사람에게 시술하려할 때, 인체 내에서 거부 반응을 나타내지 않기 위해서 필요한 특성은?

- ① 원상 회복력                          ② 생체 적합성
- ③ 광학적 심미성                        ④ 기계적 안정성

86. 의용세라믹 재료가 갖는 일반적인 특성 중 틀린 것은?

- ① 불활성이다.
- ② 압축 강도가 약하다.
- ③ 성형 및 가공이 매우 어렵다.
- ④ 생체적합성이 우수하다.

87. 빛의 에너지는 진동수에 비례한다. 다음 중 광양자 에너지가 가장 클 것으로 예상되는 빛은?

- ① 파장 220nm의 자외선              ② 파장 300nm의 자외선
- ③ 파장 500nm의 가시광선            ④ 파장 800nm의 적외선

88. 다음 중 탄성계수가 가장 작은 생체재료는?

- ① 스테인리스 스틸(Stainless steel)
- ② 알루미늄(Aluminium)
- ③ 활액(Synovial fluid)
- ④ 지르코늄(Zirconium)

89. 생체불활성 세라믹스가 사용되는 용도는?

- ① 인공 귀                                ② 인공 혈관
- ③ 인공 관절                              ④ 인공 심장

90. 리드가 10mm 2줄 나사가 90도 회전할 때, 나사가 움직인 거리는?

- ① 1mm                                    ② 2.5mm
- ③ 5mm                                    ④ 10mm

91. 음파의 의료이용에 대한 내용으로 틀린 것은?

- ① 피부조직(생체연조직)에서의 평균 음속은 약 1500m/s이다.
- ② 공기와 피부조직의 경계면에서의 입사에너지의 대부분이 피부에 흡수된다.

- ③ 생체계측의 경우 1~15MHz의 초음파를 사용한다.
- ④ 체내조직의 형상에 대한 비침습적 계측이 가능하다.

92. 광학적 특성을 이용한 의료방법으로 틀린 것은?

- ① 자외선을 이용한 살균
- ② 신생아 고빌리루빈혈증(hyperbilirubinemia)의 광선치료
- ③ 적외선을 이용한 통증 감소
- ④ 자외선을 이용한 체열 측정

93. 임플란트로 사용되는 생체재료 중 생체에 이식한 후 오랜 시간이 지나면 모두 소멸되는 것은?

- ① 생체 활성 재료      ② 생체 불활성 재료
- ③ 생체 재흡수 재료    ④ 생체 복합 재료

94. 활보장이 80cm이고 분속수가 60회라면 보행 속도는?

- ① 0.4 m/s              ② 0.6 m/s
- ③ 0.8 m/s              ④ 1 m/s

95. 순환기에 사용되는 생체 재료의 혈액 적합성 개선을 위한 비응혈성(Nonthrombogenic) 처리방법으로 틀린 것은?

- ① 음이온이 대전된 표면(negative charged surface)
- ② 불활성 표면(inert surface)
- ③ 거친 표면(rough surface)
- ④ 헤파린이 처리된 표면(heparinized surface)

96. 다음 중 초음속이 가장 빠른 매질은?

- ① 골피질              ② 지방
- ③ 근                    ④ 혈액

97. 생체 조직의 일반적인 물리적 특성이 아닌 것으로만 나열된 것은?

- a. 역학적 성질의 이방성
- b. 강자성
- c. 전기적 절연성
- d. 전기적 성질의 주파수 의존성
- e. 비선형성

- ① a, b                    ② a, e
- ③ b, c                    ④ d, e

98. 구름 베어링의 장점으로 옳지 않은 것은?

- ① 바깥지름이 크다.              ② 기동저항이 작다.
- ③ 고속회전이 가능하다.        ④ 유지비가 적게 든다.

99. 가시광선보다 파장이 길어서 눈에 보이지 않고 열작용이 크고 침투력이 강하며, 유기화합물 분자에 대한 공진 및 공명 작용이 강한 것은?

- ① 자기력선              ② 자외선
- ③ 원적외선              ④ 방사선

100. 스테인리스강(stainless steel)의 주성분이 아닌 것은?

- ① Fe(철)                ② Cu(구리)
- ③ Ni(니켈)              ④ Mo(몰리브덴)

1	2	3	4	5	6	7	8	9	10
④	②	③	④	①	④	①	③	④	④
11	12	13	14	15	16	17	18	19	20
①	④	③	①	③	④	④	②	④	②
21	22	23	24	25	26	27	28	29	30
④	④	③	②	②	①	③	③	①	④
31	32	33	34	35	36	37	38	39	40
④	②	①	①	②	③	③	①	③	②
41	42	43	44	45	46	47	48	49	50
③	①	②	②	④	②	④	④	④	③
51	52	53	54	55	56	57	58	59	60
③	①	③	②	②	④	②	③	③	②
61	62	63	64	65	66	67	68	69	70
③	④	③	①	②	③	④	②	②	④
71	72	73	74	75	76	77	78	79	80
④	④	③	③	③	④	①	①	①	③
81	82	83	84	85	86	87	88	89	90
①	④	①	④	②	②	①	③	③	②
91	92	93	94	95	96	97	98	99	100
②	④	③	①	③	①	③	②	③	②