

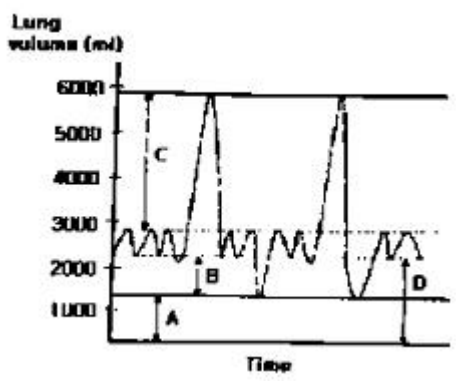
1과목 : 기초의학 및 의공학

- 손, 발톱을 구성하는 단단한 단백질 성분은?
① sebum ② lunula
③ keratin ④ cuticle
- 체내 삽입형 센서가 가져야 하는 특성과 거리가 먼 것은?
① 소형화 ② 안정성
③ 전기적 절연 ④ 고전압 구동
- 다음 중 생체신호 측정용 전극에 대한 설명으로 옳지 않은 것은?
① 생체 내부에서는 이온에 의한 전류가 생성되고, 계측 시스템 내에서는 자유전자의 이동에 의한 전류가 만들어진다.
② 생체표면에 금속 성분의 전극이 부착되면, 이온 작용에 의한 일정한 전위를 얻게 되는데, 이때 얻어지는 전위값은 온도, 습도에 의하여 영향을 받게 된다.
③ 금속전극과 전해질 경계면(interface)에서는 전하 분리현상에 의한 전기 이중층(electric double layer)이 형성되나, 곧 사라져 전기적 중성 상태가 된다.
④ 생체 내 이온에 의한 전류를 전자회로 내의 자유전자에 의한 전류로 변환해 주는 변환기(transducer)의 역할을 한다.
- 신경의 흥분을 유발하기 위한 자극의 유효성 조건이 아닌 것은?
① 자극의 강도 ② 자극의 속도
③ 자극되는 기간 ④ 자극의 반복횟수
- 심장 전도계에서 전기 자극의 전달 순서로 옳은 것은?
① 방실결절 → His 번들 → 퍼킨제 섬유 → 동방결절
② His 번들 → 퍼킨제 섬유 → 동방결절 → 방실결절
③ 퍼킨제 섬유 → 동방결절 → 방실결절 → His 번들
④ 동방결절 → 방실결절 → His 번들 → 퍼킨제 섬유
- 압전센서의 활용 용도가 아닌 것은?
① 심음측정 ② 혈압측정
③ 혈류측정 ④ 체온측정
- 휘스톤 브리지에 대한 설명 중 맞는 것은?
① 저항성 센서의 미세한 변화를 감지하기 위한 회로이다.
② 화학 센서 간의 전기적 전도를 위한 통로이다.
③ 교류 전압을 직류 전압으로 변환하는 정류 회로이다.
④ 아날로그 신호를 디지털 신호로 바꿔주는 장치이다.
- 심장벽의 구성이 아닌 것은?
① 우심실 ② 심근
③ 심내막 ④ 심외막
- 바늘형 전극에 대한 설명으로 틀린 것은?
① 안전을 위해 단극성 전극만 사용한다.
② 바늘 끝부분을 제외한 나머지 부분은 절연되어 있다.
③ 외부 잡음을 막고 주파수 특성을 개선한 동축형 바늘 전극도 있다.

- 바늘전극의 대표적 용도는 근전도 측정이다.
- 다음 중 빛을 이용한 센서의 장점에 해당하는 것은?
① 크기가 작아서 하나의 카테터에 여러 개의 센서를 장착할 수 있다.
② 주변의 빛에 예민하여 잡음이 발생할 수 있다.
③ 안정화되는 데 시간이 많이 걸린다.
④ 동적신호를 처리하는 데 제한이 있다.
- 다음 중 피부 표면에 부착하는 전극은?
① 일회용 금속판 전극(disposable electrode)
② 이식형 전극(implantable electrode)
③ 바늘형 전극(needle electrode)
④ 미세 전극(micro electrode)
- 일회용 금속판 전극의 사용방법으로 옳지 않은 것은?
① 전극 부착면을 깨끗이 한다.
② 전해질이 모두 마른 후에 전극을 붙인다.
③ 전극과 피부간의 움직임이 없도록 부착한다.
④ 전극의 전해질 보호 필름을 제거하고 부착한다.
- 심장의 전기적활동을 기록하기 위한 심전도의 측정방법에 대한 설명이다. 다음과 같은 유도법을 무엇이라고 하는가?

단극유도이며, 불판전극은 좌완(L), 우완(R), 좌족(F)의 결합점(윌슨 중심전극)이면서 6개의 관전극을 흉부상에 장착하며 V1~V6유도로 기록하는 방법이다.

- 단극유도(Unipolar lead: Goldberger)
② 쌍극유도(Bipolar lead)
③ 흉부유도(Precordial lead)
④ Wilson 중심전극(Wilson central terminal)
- 유도성 센서 중 가장 대표적으로 사용되는 것은?
① 선형 가변 차동 변환기(LVDT)
② 금속 저항 온도계
③ 열전쌍
④ 초음파 센서
- [그림]은 폐용적과 폐용량을 나타낸 그래프이다. [그림] 중 C가 가리키는 것은?



- 호기예비량(expiratory reserve volume)

- ② 잔기량(residual volume)
- ③ 흡기예비량 (inspiratory reserve volume)
- ④ 기능적 잔기용량(functional residual capacity)

16. 다음 접미사 중 세포를 뜻하는 것은?

- ① -cyte ② -ist
- ③ -ole ④ -ia

17. 흡입하는 산소의 농도를 표시하는 흡입산소분율을 의미하는 것은?

- ① PT ② pH
- ③ FiO₂ ④ WBC

18. 다음 중 뒤뇌(후뇌)에 속하지 않은 구조물은?

- ① 소뇌(cerebellum) ② 다리뇌(pons)
- ③ 시상하부(hypothalamus) ④ 벌레(vermis)

19. 뇌신경은 뇌저에서 나와 12쌍으로 구성되어 있다. 뇌신경계에 해당하지 않는 것은?

- ① 후신경 ② 액와신경
- ③ 미주신경 ④ 청신경

20. 일차뼈 되기 중심과 이차뼈 되기 중심에 있는 연골로서 뼈의 길이 성장이 일어나는 것은?

- ① 치밀뼈(compact bone)
- ② 뼈끝판(epiphyseal plate)
- ③ 해면뼈(sponge bone)
- ④ 관절연골(articular cartilage)

2과목 : 의용전자공학

21. 다음 중 불 함수의 대수식으로 틀린 것은?

- ① $\overline{X \cdot Y} = \overline{X} + \overline{Y}$
- ② $X \cdot \overline{X} = 0$
- ③ $X + X = 2X$
- ④ $X + \overline{X} \cdot Y = X + Y$

22. 아날로그 신호에 대해 바르게 설명한 예는?

- ① 전류와 시간에 의존하여 이산적으로 변화하는 물리량
- ② 전압과 시간에 의존하여 이산적으로 변화하는 물리량
- ③ 전압과 전류가 시간에 의존하여 연속적으로 변화하는 물리량
- ④ 음성과 같은 이산적인 변이형태를 지닌 생체신호

23. 60Hz 30V의 정현파를 전파브리지 정류기에 공급하였다. 출력주파수와 전압은 얼마인가?

- ① 60Hz, 28.6V ② 120Hz, 30.7V
- ③ 60Hz, 30.7V ④ 120Hz, 28.6V

24. TTL 회로의 구성에 대한 설명으로 옳은 것은?

- ① transistor와 transistor를 혼용한 회로이다.

- ② DTL 회로의 gate diode 대신에 몇 개의 emitter를 가지는 Multi-emitter transistor로 구성되어 있다.
- ③ transistor와 transistor를 제거한 회로이다.
- ④ RTL과 DTL을 총칭하여 TTL이라 한다.

25. R-C 직렬 회로의 충전과 방전에 관한 설명으로 틀린 것은?

- ① 직류전압 E를 인가하면 흐르는 전류는

$$i(t) = \frac{E}{R} e^{-\frac{1}{RC}t} [A] \text{ 이다.}$$

- ② 직류전압 E를 인가한 경우의 시정수 t는 $-\frac{1}{RC}$ 이다.
- ③ 방전 전류의 방향은 충전과 반대이다.
- ④ 직류전압 E를 제거한 경우의 시정수 t는 RC이다.

26. 심장의 심실이완기 초기에 나는 심음으로 반월판막이 닫힐 때 나는 심음은?

- ① 제 1 심음 ② 제 2 심음
- ③ 제 3 심음 ④ 제 4 심음

27. 두 종류의 금속을 접속시켜서 폐회로를 형성하고, 그 두 개의 접점부에 온도차가 발생하면 기전력을 발생시키는 현상은?

- ① 톰슨 효과 ② 펠티어 효과
- ③ 볼타 효과 ④ 제백 효과

28. NPN 트랜지스터의 전류이득이 200 이고, 컬렉터 전류가 100mA 일 때, 베이스 전류는?

- ① 0.1mA ② 0.2mA
- ③ 0.5mA ④ 1mA

29. 다음 중 압전효과가 나타나는 소자를 이용하여 만든 발전회로는?

- ① LC 발전기 ② RC 발전기
- ③ 수정 발전기 ④ 음차 발전기

30. 기체노동의 측정 중 mass spectroscopy에 대한 설명으로 틀린 것은?

- ① 이온 전류를 측정하여 농도 계산
- ② 적외선이 기체에 의해 흡수되는 정도를 측정하여 농도 계산
- ③ 기체 분자별로 일정거리를 비행하므로 거리에 따라 기체 분자를 분리
- ④ sample gas를 추출하여 고전압으로 이온화 시킨 후 진공용기 내로 살포

31. 저항 3Ω에 흐르는 전류가 0.5A이면 적합한 저항의 전력규격은?

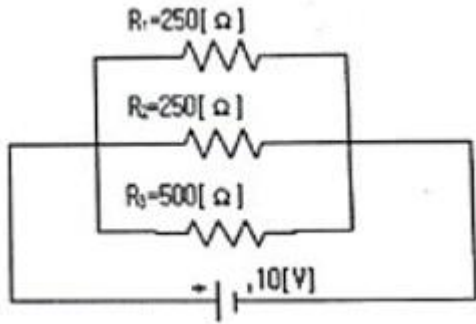
- ① 0.125W ② 0.25W
- ③ 0.5W ④ 1W

32. 다음 생체신호의 종류 중 미약한 전류들 인체의 피부 또는 조직에 주입하여, 조직 임피던스와 전류에 의해 만들어진 전압강하를 측정하는 신호는 어느 것인가?

- ① 생체전기신호 ② 생체임피던스신호

- ③ 생체자기신호 ④ 생화학신호

33. 다음 회로에서 전원전압은 10V, 저항 $R_1=250\Omega$, $R_2=250\Omega$, $R_3=500\Omega$ 일 때, 전체에 흐르는 전류의 크기는?

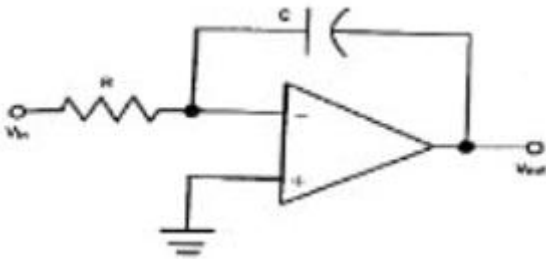


- ① 0.1A ② 0.2A
- ③ 0.5A ④ 1A

34. 변압기의 권선비가 $N_1/N_2=2$ 이고, 1차권선측(N_1 측) 전압이 120V이면, 2차권선측 전압은?

- ① 0V ② 60V
- ③ 120V ④ 240V

35. 다음 그림과 같은 회로의 기능은?



- ① integrator ② adder
- ③ comparator ④ differentiator

36. 두 신호의 차를 증폭하는 것으로 입력에 두 위상의 전압 V_1 , V_2 를 가했을 때 출력전압의 크기가 V_1 , V_2 차에 비례하는 회로는?

- ① 차동증폭회로 ② 연산증폭회로
- ③ 전력증폭회로 ④ 반전증폭회로

37. 프로그래밍언어 중 컴퓨터가 직접 이해할 수 있는 것은?

- ① machine language ② C language
- ③ assembly language ④ compiler language

38. 심전도 파형에서 심방의 탈분극을 나타내는 파형은?

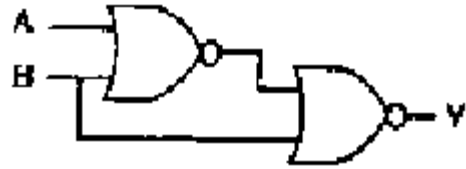
- ① P 파 ② T 파
- ③ QRS 군 ④ U 파

39. 심전도 신호를 기록하기 위한 심전도 표준 12유도법에 대한 설명 중 틀린 것은?

- ① 표준사지유도법은 왼팔, 오른팔, 왼발을 연결하여 측정한다.
- ② 증폭사지유도법은 쌍극유도 방식이다.
- ③ 증폭사지유도법은 R파의 크기를 증폭하기 위한 방법이다.
- ④ 흉부 V1 유도를 위한 전극 부착위치는 제 4늑간 흉골 우

측가장자리이다.

40. 다음 논리 회로의 출력 Y는?



- ① $Y=AB$
- ② $Y = \overline{A}B$
- ③ $Y = A\overline{B}$
- ④ $Y = \overline{A}\overline{B}$

3과목 : 의료안전·법규 및 정보

41. ()안에 들어갈 말로 옳지 않은 것은?

의료기기 등급의 지정절차에서 증분류는 “각 대분류군을 (), (), ()가 비슷한 품목 군으로 분류한다.”

- ① 장치 ② 제조공정
- ③ 원자재 ④ 품질관리체계

42. 의료폐기물을 며칠 이내로 폐기물을 처리하여야 하는가?

- ① 당일 ② 7일
- ③ 30일 ④ 60일

43. PACS에 관한 설명으로 옳지 않은 것은?

- ① ANSI 규격에 따라 이미지 데이터를 저장, 관리하고 있으며 의료영상획득기기, 진단방사선과 등 각 임상 의사들을 하나로 연결하고 있다.
- ② 관계형 데이터베이스를 이용하여 의료영상을 저장하거나 요청에 따라 검색하여 전송해주는 일을 한다.
- ③ PACS가 출현하게 된 배경을 살펴보면 디지털 영상기술의 발전이 있다.
- ④ 실시간 판독, 자동화에 의한 진료능률 향상, 방사선과 진료의 지역 분산화를 가져온다.

44. 의료기기의 전원부에서 절연의 내부 또는 표면을 통해 보호 접지선으로 흐르는 전류를 무엇이라고 하는가?

- ① 환자측정전류 ② 외장누설전류
- ③ 접지누설전류 ④ 고압전류

45. 수술부, 응급부, 일반방실, 기타 실의 벽면 또는 천정 등에 설치되어 용도에 맞는 의료가스를 사용할 수 있도록 만든 장치는?

- ① 차단 장치 ② 지역경보 장치
- ③ 단말구 장치 ④ 저장 장치

46. 점막에 접촉하고 접촉시간이 24시간 미만인 의료기기의 제품에 대하여 ISO 규격에서 지정한 생물학적 안전성 시험평가 항목이 아닌 것은?

- ① 세포독성시험 ② 감작성시험
- ③ 이식시험 ④ 자극성시험

47. 다음 환자관련정보 중 극비사항에 속하지 않는 것은?

- ① 예방접종
- ② 정신과 진료내용
- ③ 성(性)에 관계된 내용
- ④ 환자와 의사간의 대화내용

48. 전자의무기록에 대한 설명으로 옳지 않은 것은?

- ① 환자의 질병에 관계되는 모든 사항과 의료진이 시행한 검사와 처치내용 및 그 결과에 관한 모든 사항을 기록한 문서이다.
- ② 의무기록은 적시에 작성되어야 하고 환자상태를 입증하기에 충분한 자료이어야 한다.
- ③ 국내 많은 병원에서 전자의무기록시스템을 운영하고 있으나 전자기록부의 내용은 종이로 출력 후 서명하여 보관하여야 한다.
- ④ 정보화 기반을 통하여 진보된 미래지향적 의료서비스의 제공과 병원의 경영 및 보유 정보의 부가가치를 높여주는 병원정보화의 핵심부분이다.

49. 다음 설명의 ()에 들어갈 용어가 아닌 것은?

의료기기의 용어 중 "동일제품군"이란 (), (), ()이(가) 동일한 의료기기 중 사용 목적, 사용방법, 제조방법 및 원재료가 동일한 것으로 색상, 치수 등의 차이가 있거나 구성부분품이 변경 또는 추가되는 일련의 모델들로 구성된 제품군을 말한다.

- ① 제조국 ② 제품가격
- ③ 제조사 ④ 품목명

50. 다음 중 누설전류의 종류가 아닌 것은?

- ① 접지누설전류 ② 방사선누설전류
- ③ 환자누설전류 ④ 외장누설전류

51. 휴대형 의료기기의 기계적 안전을 위한 낙하시험에서 기기의 중량별 낙하높이가 틀리게 짝지어진 것은?

- ① 8kg : 5cm ② 30kg : 4cm
- ③ 40kg : 3cm ④ 70kg : 2cm

52. 각 의료기관에서 개별적으로 추진해온 전자의무기록을 국가적으로 확장하여 평행동안(from cradle to grave) 개인의 진료와 건강관련 정보를 모두 지원하고 관리하는 시스템으로 미래의 이상적인 복지국가가 지향하는 국민건강관리 정보시스템을 무엇이라 하는가?

- ① AMR(Automated Medical Record)
- ② CMR(Computerized medical Record)
- ③ EMR(Electronic Medical Record)
- ④ EHR(Electronic Health Record)

53. 데이터베이스의 설계 단계를 올바른 순서로 나타낸 것은?

- ① 요구조건분석 → 개념적설계 → 논리적 설계 → 물리적 설계 → 구현
- ② 요구조건분석 → 개념적설계 → 물리적 설계 → 논리적

설계 → 구현

- ③ 요구조건분석 → 논리적설계 → 개념적 설계 → 물리적 설계 → 구현
- ④ 요구조건분석 → 논리적설계 → 물리적 설계 → 개념적 설계 → 구현

54. 과도한 전류가 생체에 흘렀을 때 나타나는 현상이 아닌 것은?

- ① 전류에 의해 세포내 이온의 이동이 발생한다.
- ② 전류가 흥분성 섬유(신경, 근육)에 전기적 자극을 가해 활동 전위를 유발시킬 수 있다.
- ③ 활동 전위가 유발되어 기능을 잃은 세포가 원래의 기능을 회복한다.
- ④ 피부저항에 의한 조직에서의 저항성 발열로 인한 화상이 발생할 수 있다.

55. 의료기기허가등에 관한 규정에서 다음 설명에 해당하는 용어는?

2가지 이상의 의료기기를 하나의 세트 또는 시스템으로 구성하며 하나의 포장단위로 형성된 의료기기

- ① 조합의료기기 ② 시스템의료기기
- ③ 단일의료기기 ④ 복합구성의료기기

56. 의료영상시스템(PACS)의 이용이 가능한 통신망이 아닌 것은?

- ① Ethernet ② FDDI
- ③ ATM ④ SNOMED

57. 일반적으로 의료기기의 용기나 외장에 기재하지 않아도 되는 것은?

- ① 제조업자 또는 수입업자의 상호와 주소
- ② 수입품의 경우는 제조원(제조국 및 제조사명)
- ③ 제조번호와 제조연월일
- ④ 사용방법 및 사용시 주의사항

58. SNOMED에 대한 설명으로 옳지 않은 것은?

- ① SNOMED II는 7가지의 축을 갖는 코드다.
- ② SNOMED International은 11가지 축을 갖는 코드다.
- ③ 병의 여러 가지 특성을 코드화할 수 있다.
- ④ 3자리 코드를 근간으로 하고 있으며, 선택자리인 4번째 자리는 자세한 단계를 갖는다.

59. 환자에게 열을 주는 것을 의도하지 않은 기기 장착부의 표면온도는 몇 도를 초과하면 안되는가?

- ① 36℃ ② 38℃
- ③ 41℃ ④ 43℃

60. 의료기기의 등급 분류 중 잠재적 위해성이 거의 없는 의료기기에 해당하는 것은?

- ① 1등급 ② 2등급
- ③ 3등급 ④ 4등급

4과목 : 의료기기

61. X-선 장치에서 콤프턴 산란으로 인해 영상의 해상도가 나빠지는 것을 막는 장치는?
 ① 그리드 ② 반응영
 ③ X-증강기 ④ 영상증배관
62. 다음 중 사이클로트론이 필요한 다층 촬영 장치는?
 ① SPECT ② MRI
 ③ PET ④ X-선 CT
63. 전기 수술기의 주요 작용이 아닌 것은?
 ① 절개 ② 지혈
 ③ 응고 ④ 소독
64. 인공심폐기의 구성이 아닌 것은?
 ① 저혈조(blood reservoir)
 ② 산화기(oxygenator)
 ③ 흡착필터(adsorbent)
 ④ 열교환기(heat exchanger)
65. 콘덴서 방전식 적류 세동제거기에서 출력파형의 세동제거 효율을 높이기 위해 지수함수적 방전 파형에서 가파른 펄스 방전 파형으로 변화 시키기 위해 회로에 삽입하는 것은 무엇인가?
 ① 고속방전 스위치(SW) ② 초크 코일(L)
 ③ 경흥 저항(R) ④ 바이패스 콘덴서(C)
66. 몸에 항상 휴대하면서 24시간 심전도를 측정하는 장치는?
 ① DR(Digital radiography) ② 환자감시장치
 ③ 초음파스캐너 ④ 홀터 모니터
67. 환자가 강제적 호흡에서 자발적 호흡으로 완전히 바뀌었을 때 환자에게 사용하는 인공호흡기 모드는?
 ① P-CMV ② V-CMV
 ③ P-SIMV ④ SPONT
68. 초음파 영상 촬영 방식 중 A-mode로 측정된 결과 초음파 펄스를 인가한 후 반향파가 15 μ s 후에 돌아 왔다면 불연속면의 깊이는 얼마인가? (단, 초음파의 속도는 1540 m/s이다.)
 ① 11.55mm ② 10.01mm
 ③ 6.50mm ④ 23.10mm
69. 인공호흡기의 방식 중에서 자발적인 호흡을 하는 대상자의 기도에 호기말 양압이 가해지는 방식은?
 ① 계속적 인공호흡기
 ② 간헐적 강제환기
 ③ 지속성 기도양압
 ④ 동시성 간헐적 강제환기
70. 제세동기의 설명으로 적당하지 않은 것은?
 ① 모든 제세동기를 조작하기 위한 기본 순서는 전원을 켜고 전극을 붙인 다음 심장의 리듬을 분석한 뒤 제세동을 시행하는 것이다.
 ② 전극부착의 표준위치는 왼쪽 심첨부와 심장의 후면인 왼, 오른쪽 견갑하부에 부착하는 것이다.
 ③ 심전도 분석 시 몸의 약한 움직임이라 할지라도 전기신

- 호에 영향을 주어 오류가 생길 가능성이 있기 때문에 구급차 내에서도 차를 멈추고 심전도 분석을 해야 한다.
 ④ 제세동을 시행 시 강한 전기 에너지에 때문에 환자가 접촉해 있거나 가까이 위치하지 않도록 한다.
71. 방사선 치료장치의 설명으로 틀린 것은?
 ① 방사선 치료는 종양의 위치에 따라 방사선을 선택하여 치료한다.
 ② 외조사치료장치, 근점조사치료장치, 정위적 방사선 수술장치로 구분된다.
 ③ X선은 피부근처의 종양, 전자선은 심부의 종양치료 사용에 적합하다.
 ④ 방사선은 정상조직과 암조직 모두에게 방사선으로 인한 장애를 일으킨다.
72. 전기 수술시 사용 중 유의사항으로 틀린 것은?
 ① 유독성 연기가 배출될 수 있어 연기를 빠르게 배출할 수 있는 시설이 되어 있어야 한다.
 ② 발생하는 고주파 신호는 수술실의 타 전자기기에 영향을 줄 수 있으므로 주의해야 한다.
 ③ 대극판의 면적을 크게 하는 주된 이유는 짓눌림에 의한 피부 손상을 방지하기 위함이다.
 ④ 전기누전 시 위험하므로 항상 접지를 시킨다.
73. CT 영상의 특성 중 얼마나 작은 부위를 영상으로 감지할 수 있는 가를 나타내는 척도는 무엇인가?
 ① 선형성 ② 대조해상도
 ③ 공간해상도 ④ 영상의 크기
74. 인큐베이터의 대표적인 기능이 아닌 것은?
 ① 복사 ② 대류
 ③ 증발 ④ 압축
75. 전기자극 치료기에서 신호발생기의 구성이 아닌 것은?
 ① 전원공급회로 ② 발진회로
 ③ 출력증폭회로 ④ 온도조절회로
76. 임시형 페이스메이커의 응급처치에 해당하지 않는 것은?
 ① 경두개 심박조율 ② 경정맥 심박조율
 ③ 경흉부 심박조율 ④ 경식도 심박조율
77. 각막과 망막의 전위차를 이용하여 측정하는 방법으로 안구의 움직임을 측정할 수 있는 가장 단순하고 유용한 검사기기는?
 ① 전정기능 검사기 ② 망막 검사기
 ③ 안압 검사기 ④ 검안 검사기
78. 체외충격파석기의 에너지 발생원 중 세라믹 소자에 고주파를 인가하여 발생하는 초음파를 이용하는 방식은?
 ① 수중방전(spark gap) 방식
 ② 압전소자(piezoelectrc) 방식
 ③ 전자진동(electromagnetic) 방식
 ④ 미소발파(micro explosion) 방식
79. 인체 내에 고에너지를 갖는 충격파를 집중적으로 가해 체내 결석 등을 수술 없이 치료할 수 있는 장비는?
 ① Ultrasound Scanner ② ESWL

100. 방사선이 인체에 미치는 영향을 설명한 것으로 옳지 않은 것은?

- ① 방사선에 대한 영향으로 피부에서는 탈모와 홍반이 발생될 수 있다.
- ② 방사선에 장시간 노출되면 장운동 및 소화액의 분비 등 장기능이 상실된다.
- ③ 악성종양이 발생될 수 있다.
- ④ 50~250mSv의 방사선 피폭 시 조혈기관의 장애가 동반된다.

1	2	3	4	5	6	7	8	9	10
③	④	③	④	④	④	①	①	①	①
11	12	13	14	15	16	17	18	19	20
①	②	③	①	③	①	③	③	②	②
21	22	23	24	25	26	27	28	29	30
③	③	④	②	②	②	④	③	③	②
31	32	33	34	35	36	37	38	39	40
④	②	①	②	①	①	①	①	②	③
41	42	43	44	45	46	47	48	49	50
①	②	①	③	③	③	①	③	②	②
51	52	53	54	55	56	57	58	59	60
②	④	①	③	④	④	④	④	③	①
61	62	63	64	65	66	67	68	69	70
①	③	④	③	②	④	④	①	③	②
71	72	73	74	75	76	77	78	79	80
③	③	③	④	④	①	①	②	②	②
81	82	83	84	85	86	87	88	89	90
④	①	①	④	③	④	①	③	④	②
91	92	93	94	95	96	97	98	99	100
②	①	③	②	③	③	②	③	①	④