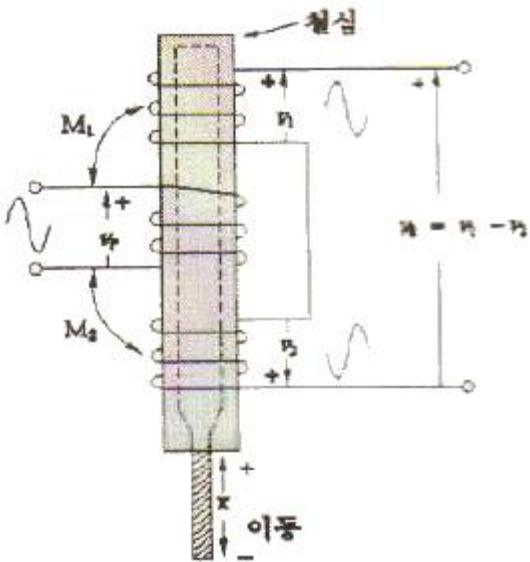


1과목 : 기초의학 및 의공학

- 다음 뇌파유도법 중 활성전극과 비활성전극 간의 전위차를 기록하는 유도법은?
 ① 단극유도법 ② 쌍극유도법
 ③ 위상유도법 ④ 주파수유도법
- 다음 중 선형가변차동변환기(LVDT)가 다른 유도성 센서와 상이한 특징은 무엇인가?
 ① 선형성 ② 변위측정
 ③ 전압측정 ④ 위상변화
- 다음 그림과 같이 철심이 위치를 코일간의 유도결합을 통해 측정하는 위치 센서는 무엇인가?



- ① 스트레인게이지(strain gage)
 ② 용량성 변위계(capacitive transducer)
 ③ 유도성 휘스톤브리지(inductive wheatstone bridge)
 ④ 선형 전압 미분변압기(linear voltage differential transformer)
- 다음 중 캐패시터의 정전용량을 측정하는 용량성 센서에서 정전용량(C)의 식으로 옳은 것은? (단, 판의 면적 : S, 판 사이 간격 : d, 유전율 : ε)
 ① $C = \epsilon \frac{S}{d}$ ② $C = \epsilon \frac{2S}{d}$
 ③ $C = \epsilon \frac{3S}{d}$ ④ $C = \epsilon \frac{4S}{d}$
- 다음 전극의 분류 중 사용 부위에 따른 분류가 아닌 것은?
 ① 표면 전극 ② 습윤 전극
 ③ 미세 전극 ④ 두피용 전극
- 다음 중 일차뼈 되기 중심과 이차뼈 되기 중심에 있는 연골로서 뼈의 길이 성장이 일어나는 것은?
 ① 치밀뼈(compact bone) ② 뼈끝판(epiphyseal plate)
 ③ 해면뼈(sponge bone) ④ 관절연골(atricular cartilage)

7. 다음 () 안에 알맞은 것은?

근육 중에서 가로무늬가 없는 근으로 척추동물의 () 이외의 내장근은 모두 민무늬근이다.

- ① 심장근 ② 평활근
 ③ 골격근 ④ 가로무늬근
- 다음 중 유도성 센서를 이용한 주 측정량은?
 ① 온도 ② 변위
 ③ 압력 ④ 빛
- 다음 그림의 전극은?



- ① 부유 전극(floating electrode)
 ② 흡착 전극(suction electrode)
 ③ 금속판 전극(metal plate electrode)
 ④ 가요성 전극(flexible electrode)
- 다음 중 센서의 성능을 나타내는 용어 중 입력값이 변화할 수 있는 최대 허용범위를 나타내는 것은?
 ① 정밀도 ② 레인지
 ③ 스펠 ④ 분해능
- 다음의 생체신호 측정용 전극에 대한 설명 중 틀린 것은?
 ① 생체 내부에서는 이온에 의한 전류가 생성되고, 전자시스템 내에서는 자유전자의 이동에 의한 전류가 만들어진다.
 ② 생체표면에 금속 성분의 전극이 부착되면, 이온작용에 의한 일정한 전위를 얻게 되는데, 이 때 얻어지는 전위값은 온도, 습도와 무관하게 일정한 값을 얻을 수 있다.
 ③ 금속전극과 전해질 경계면(interface)에서는 전하분리 현상에 의한 전기 이중층(electric doublelayer)이 형성된다.
 ④ 전극은 생체내 이온에 의한 전류를 전자회로내의 자유전자에 의한 전류로 변환해 주는 변환기(transducer)의 역할을 한다.
- 다음 중 생체신호를 전기신호로 바꾸어주는 것을 무엇이라 하는가?
 ① 측정 ② 감도
 ③ 센서 ④ 스펠
- 다음 중 휴지 전위(resting potential)와 관련 있는 것은?
 ① H₂O ② O₂

- ③ K⁺이온 ④ Ca⁺이온
- 14. 다음 중 사람의 혈압을 정의할 때 가장 옳은 것은?
 - ① 심장의 좌심실로부터 대동맥 쪽을 나온 직후의 대동맥 내압을 말한다.
 - ② 심장의 우심실로부터 대동맥 쪽을 나온 직후의 대동맥 내압을 말한다.
 - ③ 심장의 좌심실로부터 대정맥 쪽을 나온 직후의 대동맥 내압을 말한다.
 - ④ 심장의 우심실로부터 대정맥 쪽을 나온 직후의 대동맥 내압을 말한다.
- 15. 다음 중 근위세뇨관 및 Henle 고리의 수분 재흡수 감소에 기인한 신기능 장애 현상은?
 - ① 요독증 ② 수분중독
 - ③ 수분이뇨 ④ 삼투성이뇨
- 16. 인체의 장기 중 인슐린을 분비하는 곳으로 이 조직이 없으면 당뇨병에 걸리는 것은?
 - ① 췌장 ② 신장
 - ③ 폐 ④ 심장
- 17. 다음 중 청각과 평형감각의 설명으로 틀린 것은?
 - ① 청각은 외이도를 거쳐 고막에 도달하여 청소골과 달팽이관에 전달된다.
 - ② 평형각각의 수용기는 반고리관 및 전정기관이다.
 - ③ 반고리관은 내이 안에 거의 직각으로 연결된 3개의 반원형 모양을 하고 있다.
 - ④ 반고리관은 위치각각을 전정기관은 회전각각을 담당한다.
- 18. 다음 중 신경 세포에 대한 설명으로 옳지 않은 것은?
 - ① 신경 세포의 중심부분은 세포체이다.
 - ② 축삭을 싸고 있는 절연체 물질은 미엘린이다.
 - ③ 하나의 신경세포는 3개 이상의 축삭을 가지고 있다.
 - ④ 축삭의 길이는 경우에 따라서 1M이상이 되는 것도 있다.
- 19. 우리 몸의 말초신경계 중에서 민무늬근육, 심장근육 및 샘의 작용을 조절하는 신경계통은?
 - ① 몸신경계(somatic nerve system)
 - ② 자율신경계(sutonomic nerve system)
 - ③ 운동신경계(motor nerve system)
 - ④ 중추신경계(central nerve system)
- 20. 다음 중 신경세포에 달려 신경 자극을 중계하는 가나다란 세포질의 돌기로 신경세포체, 축삭돌기와 함께 신경단위의 뉴런을 구성하는 것은?
 - ① 수상돌기(dendrite) ② 말이집(myelin sheath)
 - ③ 백질(white matter) ④ 슈반세포(schwann cell)

2과목 : 의용전자공학

- 21. 다음 중 AM 방송에 주로 사용되는 주파수대는?
 - ① 극초단파 ② 초단파
 - ③ 중파 ④ 밀리미터파

- 22. 다음 내용과 가장 관련 있는 것은?

“회로망 중의 임의의 폐회로 내를 일정방향으로 일주했을 때 주어진 기전력의 대수합은 각 폐회로에서 발생한 전압의 대수합과 같다.”

 - ① 테브난의 정리 ② 노튼의 정리
 - ③ 키르히호프의 제1법칙 ④ 키르히호프의 제2법칙
- 23. 정전용량 100[μF]의 콘덴서에 1000[V]의 전압이 가해져 있다. 이 콘덴서에 축적되어 있는 에너지는 몇 [J]인가?
 - ① 1000 ② 500
 - ③ 100 ④ 50
- 24. 입출력 장치와 주기억장치 사이의 데이터 전송을 담당하는 입출력 전담 장치는?
 - ① 콘솔 장치 ② 채널 장치
 - ③ 터미널 장치 ④ 상태 레지스터 장치
- 25. 다음 중 전자유도 회로에서 기전력에 관한 법칙과 관계 있는 것은?
 - ① 패러데이 법칙 ② 옴의 법칙
 - ③ 렌츠의 법칙 ④ 쿨롱의 법칙
- 26. 콜피츠(Colpitts) 발진기에 대한 설명으로 옳지 않은 것은?
 - ① Hartley 발진회로보다 높은 주파수의 발진이 용이하다.
 - ② LC 발진기로 가장 널리 사용되고 있다.
 - ③ 고조파가 크며 주로 장파대에서 사용한다.
 - ④ 트랜지스터내에 존재하는 부유용량으로 발진주파수의 오차가 생길 수 있다.
- 27. 다음 불 함수의 대수식이 옳지 않은 것은?
 - ① $\overline{X \cdot Y} = \overline{X} + \overline{Y}$ ② $X \cdot \overline{X} = 0$
 - ③ $X + X = 2X$ ④ $X + \overline{X} \cdot Y = X + Y$
- 28. 전압 증폭도가 20[dB]과 40[dB]인 증폭기를 직렬로 연결시킬 경우 총 이득은?
 - ① 10 ② 10²
 - ③ 10³ ④ 10⁴
- 29. 혈액 및 생체조직검사처럼 신체로부터 분리된 생체조직을 센서를 이용하여 측정하는 방식은?
 - ① 외부측정 ② 침습적측정
 - ③ 샘플측정 ④ 표면측정
- 30. 생체계측에 있어서 의학적 매개변수 중 물리적 변수에 해당하지 않는 것은?
 - ① 힘 ② 압력
 - ③ 음파 ④ 이온농도
- 31. 다음 중 생체압력계측 중 혈압측정에 있어 직접측정 방법인 것은?
 - ① 청진법 ② 오실로미터법
 - ③ 초음파센서이용법 ④ 카테터삽입측정법

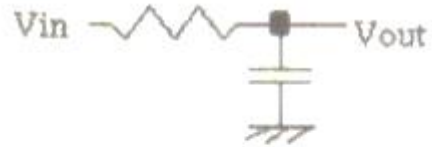
32. 다음 중 P형 반도체에 대한 설명으로 옳은 것은?
 ① 정류작용을 갖고 있다.
 ② 다수캐리어가 정공이다.
 ③ 5가 원소를 불순물로 첨가하였다.
 ④ 불순물을 첨가하였으므로 저항률이 순수반도체(진성반도체)보다 크다.
33. 다음 중 DRAM의 특성이 아닌 것은?
 ① 일정 시간 경과 후 기억된 정보가 소실된다.
 ② Refresh 기능이 필요하다.
 ③ 직접도가 높고 SRAM에 비해 속도가 빠르다.
 ④ 일반 PC의 주기억장치로 쓰인다.
34. 다음 중 호흡기의 평가 기능이 아닌 것은?
 ① 환기능(Ventilation) ② 분포능(Distribution)
 ③ 확산능(Diffusion) ④ 흡수능(Absorption)
35. 이상적인 다이오드를 사용하여 실효전압 220v 교류를 반파 정류 하고 있다. 정류출력에 Capacitor 입력형 평활회로를 연결하였을 때 출력전압은 약 몇 [V]인가? (단, 이 때 다이오드의 순방향 전압강하는 무시하고, 부하전류는 충분히 작은 것으로 가정한다.)
 ① 117V ② 220V
 ③ 311V ④ 541V

36. 다음 카르노맵을 불대수 식으로 올바르게 표현한 것은?

AB C	00	01	11	10
0			1	1
1	1	1		1

- ① $A\bar{C} + \bar{A}C + A\bar{B}$ ② $A\bar{C} + \bar{A}C + \bar{A}\bar{B}$
 ③ $A\bar{C} + \bar{A}C + \bar{B}C$ ④ $AC + BC + AB$

37. 다음 심전도에 대한 설명 중 틀린 것은?
 ① 심전도 기록지의 평균이동속도는 25mm/s 이다.
 ② 정상인의 심전도 파형에서는 P파, QRS군, T파의 순서로 나타난다.
 ③ P파는 심방의 탈분극과 수축으로 인하여 나타나는 현상이다.
 ④ QRS군은 심실의 재분극으로 생기는 현상이다.
38. 다음 회로의 특성 중 옳은 것을 모두 나열한 것은?



- A) 2차 저역통과필터(LPF)이다.
 B) 적분기로 동작할 수 있다.
 C) 직류신호는 감소 없이 통과한다.
 D) 구형파를 입력하면 출력에 정현파가 나타난다.

- ① A, B, C ② B, C
 ③ C, D ④ A, D
39. NPN 트랜지스터의 베이스 전류가 100μA이고, V_{CE}가 5V일 때 컬렉터 전류는 15mA였다. 이 트랜지스터의 β_{DC}는 몇 [A]인가?
 ① 50 ② 100
 ③ 150 ④ 200
40. 다음 중 신호의 특성을 결정하는 요소가 아닌 것은?
 ① 주파수 ② 위상
 ③ 진폭 ④ 밴드폭

3과목 : 의료안전·법규 및 정보

41. 다음 중 의료용 기기에서 디지털 영상표현과 통신에 사용되는 여러 가지 표준을 총칭하는 것은?
 ① HL7 ② MITA
 ③ DICOM ④ ISO
42. 의료폐기물은 며칠 이내에 폐기물을 처리하여야 하는가?
 ① 당일 ② 7일
 ③ 30일 ④ 60일
43. 다음 중 품목허가를 받지 아니하거나 품목신고를 하지 아니한 의료기기를 판매, 임대, 수여 또는 사용하여, 규정을 위반한 자는 5년 이하의 징역 또는 얼마 이하의 벌금에 처하는가?
 ① 1천만원 ② 2천만원
 ③ 5천만원 ④ 1억원
44. 다음 중 의료기기 등급의 재분류를 신청 받은 식품의약품 안전청장은 며칠 이내에 심사·결정 후 그 결과를 신청인에게 통보하여야 하는가?
 ① 70일 이내 ② 80일 이내
 ③ 90일 이내 ④ 100일 이내
45. 다음 중 의학자료의 코드화와 관련되어 잘못 기술된 것은?
 ① 의학자료를 코드화 하면 데이터의 양적 감소가 일어난다.
 ② 연상코드를 부여함으로써 항목을 쉽게 알아볼 수 있다.
 ③ 코드화를 통해 데이터의 접근성이 향상된다.
 ④ 숫자코드를 사용하면 새로운 코드의 생성이 쉽지 않다.

46. 다음 중 의료기기취급자에 해당하지 않는 자는?
 ① 의료기기수출업자 ② 의료기기수입업자

- 150~160°C에서 30~60분간 가열하여 멸균하는 방식은?
 ① 고압증기 멸균 ② 건열멸균
 ③ 자불소독 ④ EOG 멸균
65. 다음 중 환자가 강제적 호흡에서 자발적 호흡으로 완전히 바뀌었을 때 환자에게 사용하는 인공호흡기 모든?
 ① P-CMV ② V-CMV
 ③ P-SIMV ④ SPONT
66. 다음 중 관전압이 80[kVp], 관전류가40[mA], 노출시간이 10초인 경우 X-선관 양극에 축적되는 열용량(Heat Unit)은?
 ① 32000[kVp·mA·sec] ② 320[kVp·mA/sec]
 ③ 20[kVp·sec/mA] ④ 5[kVp·mA·sec]
67. 다음 중 심장의 전기적, 기질적인 혼돈상태로서 심근군이 통일되지 않게 제각기 수축과 이완을 반복하는 현상을 무엇이라 하는가?
 ① 세동 ② 비동기형
 ③ 전극 ④ FES
68. 다음 중 MRI 장비에 대한 설명으로 옳지 않은 것은?
 ① 장비 가격이 비싸다
 ② 촬영 중 움직이면 영상의 질이 나빠진다.
 ③ 중환자나 철제의 체내외 의료재료가 있는 환자 및 심장 박동기 등의 의료가기가 반드시 필요한 경우 촬영하기 힘들다.
 ④ 각 방향의 단면상(sectional image) 촬영이 불가능하다.
69. 다음 중 인큐베이터의 기능으로 맞지 않는 것은?
 ① 온도조절 ② 습도조절
 ③ 환기조절 ④ 냉동저절
70. 다음 의학영상시스템 중 동위원소가 붕괴할 때 동시에 감마선 두 개가 반대 방향으로 나오는 것을 이용해 단층영상을 얻는 것은?
 ① MRI ② X-선 CT
 ③ PET ④ 감마카메라
71. 다음 중 Audiometer로 진단할 수 없는 것은?
 ① 청각검사 ② 골밀도검사
 ③ 청력검사 ④ 골도검사
72. 다음 중 X-선을 가시광선으로 변환해 주는 형광물질이 발라져 있는 X-선 감지 장치는?
 ① 영상증배관 ② X-선 증감지
 ③ 고체평판디텍터 ④ 그리드
73. 중주파를 사용하여 전류의 특성에 따라 생리학적 효과가 다르게 나타나는 방법을 이용하는 것은?
 ① 신경근 요법기 ② 레이저, 치료기
 ③ 수 치료기 ④ 간섭파 치료기
74. 다음 중 감마나이프(Gamma Knife)의 구성에 해당되지 않는 것은?
 ① 조사부(radiation unit) ② 고조파 발전부
 ③ 콜리메터 헬멧(collimator helmet) ④ 환자 테이블

75. 다음 중 카테터는 체강, 송수관 혹은 용기로 삽입될 수 있는 관으로 이러한 카테터를 제작하기 위한 재료의 특성으로 맞는 것은?
 ① 절단성이 용이해야 한다. ② 휘어짐이 없어야 한다.
 ③ 유연성이 우수해야 한다. ④ 무거운 재질일수록 좋다.
76. 다음 MRI 영상장치의 구성 요소 중 정자기장의 비균질성을 부분적으로 수정하기 위해 사용되는 것은?
 ① RF코일 ② gradient 코일
 ③ 초전도자석 ④ shim 코일
77. 다음 중 1개의 전극은 두피 위에, 다른 전극은 컷바퀴에 붙이면 2개 전극 사이에 전압차가 발생하는데, 이를 이용하여 측정하는 것은?
 ① 심전도 ② 뇌전도
 ③ 근전도 ④ 생체임피던스
78. 다음 중 물의 CT-번호는 얼마인가?
 ① -1000 ② 0
 ③ 1000 ④ 2000
79. 다음 중 혈압에 영향을 미치는 내적 생리학적 요인으로 볼 수 없는 것은?
 ① 혈류량 ② 혈관 저항
 ③ 압박대(cuff) ④ 혈액의 점도
80. 다음 중 인공 페이스메이커에 관한 설명으로 옳지 않은 것은?
 ① 증상에 따라 사용하는 형태가 각기 다르다.
 ② 부정맥을 치료하는 기기로 이식형으로만 존재한다.
 ③ 염증이나 혈전의 생성 등 부작용을 초래할 수 있다.
 ④ 막힌 전류로 심근을 탈분극 시켜서 심박을 조절하는 기기이다.

5과목 : 의용기계공학

81. 다음 중 티타늄(Ti) 합금의 주요특성이 아닌 것은?
 ① 강도는 스테인리스강이나 코발트 합금보다 떨어진다.
 ② 비강도는 다른 합금보다 높다.
 ③ 응력부식이 스테인리스강과 비슷한 수준이다.
 ④ 강도가 높으면서 자연 뼈의 탄성계수에 가깝다.
82. 길이가 40cm인 소재에 200N의 하중이 작용하여 그 길이가 44cm가 되었다면, 이 때 변형률은?
 ① 0.1 ② 0.01
 ③ 1.1 ④ 0.05
83. 생체재료는 적합성 요건을 갖추어야 하는데 생체친화성 요건 중 기계적 성질 분류에 해당하지 않는 것은?
 ① 발열 반응 ② 강도
 ③ 탄성 ④ 취성
84. 인체 부위 중 사지의 일부를 선천적인 혹은 후천적인 이유로 인하여 절단되었을 때 이를 대체하거나 기능 및 외관을 보조하는 기구는?
 ① 의지 ② 보조기

- ③ 인공관절 ④ 스텐트

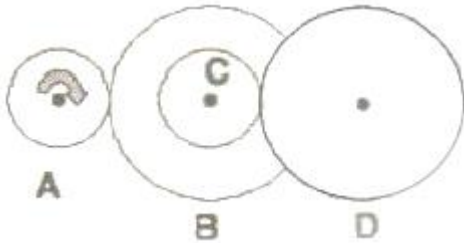
85. 다음 설명 중 틀린 것은?

- ① 뇌에서는 세포의 전기 활동에 의해 자장이 발생한다.
- ② 심장에서는 세포의 전기 활동에 의해 자장이 발생한다.
- ③ 생체에 초음파를 조사하면 자장이 형성된다.
- ④ 폐에서는 폐에 흡입된 자성 미분체에 의해 자장이 발생한다.

86. 다음 중 원격외선의 특징으로 적절하지 않은 것은?

- ① 인체에 미치는 효과로 미세혈관의 확장, 조직재생능력 증가 등의 효과가 있다.
- ② 전달속도는 광속과 동일하고, 열효율이 높은 특징이 있다.
- ③ 방사에 의해 에너지가 전달된다.
- ④ 인체나 물질 표면에 도달하여 표면에서 반사된다.

87. 다음과 같은 기어 장치에서 $Z_A=Z_C=10$, $Z_B=Z_D=20$ 이고 A의 회전수가 80[rpm]일 때 0의 회전수[rpm]는 얼마인가? (단, Z는 잇수이다)



- ① 20 ② 40
- ③ 160 ④ 320

88. 다음 중 인체를 구성하는 체액 중에서 세포외액에 대한 설명이 아닌 것은?

- ① 세포의 핵과 세포질에서도 세포외액이 존재한다.
- ② 세포와 세포사이에도 세포외액이 존재한다.
- ③ 혈장과 림프액도 세포외액의 일부이다.
- ④ 뇌척수액, 안구의 초차체액, 관절의 활액도 세포외액의 일부이다.

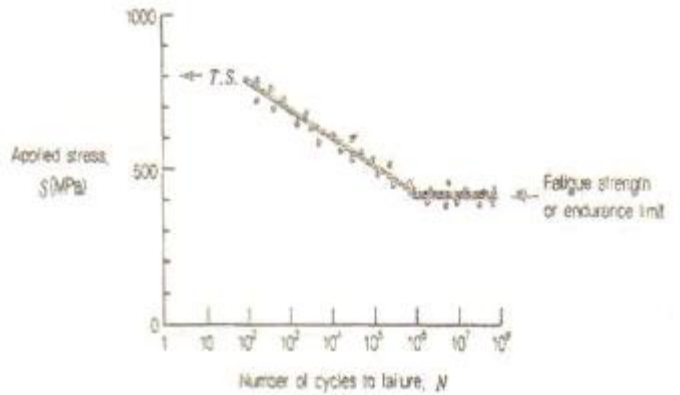
89. 다음 중 자세조절에 관한 감각기전이 아닌 것은?

- ① 시각 ② 체성감각
- ③ 청각 ④ 전정계로부터의 말초압력

90. 다음 금속 중에서 부식이 잘 일어나서 생체재료를 사용할 때 주의가 필요한 금속은?

- ① 금 ② 은
- ③ 백금 ④ 철

91. 다음 그림은 인장강도보다 낮은 하중 조건에서 파단이 일어날 때까지 반복적으로 하중을 가하여 파괴됨을 측정 한 피로 시험 그래프이다. 그래프를 보면 특정한 응력이하에서는 무한히 반복해서 하중을 가하더라도 파괴가 일어나지 않게 된다. 이와 같이 무한히 반복하여도 피로파괴가 일어나지 않는 응력을 무엇이라 하는가?



- ① 피로한도 ② 인장강도
- ③ 파괴강도 ④ 항복강도

92. 다음 중 인체 세포 괴사의 물리적 원인이 아닌 것은? (단, 생체외 세포에 한함)

- ① 섭씨 45도 이상의 고온 ② 고압전류
- ③ X-선 ④ 섭씨 15도의 저온

93. 의료용 세라믹 재료가 가지는 특성 중 거리가 먼 것은?

- ① 생체 친화적이다. ② 내마모성, 내부식성이다.
- ③ 압축강도가 강하다. ④ 성형 및 가공이 쉽다.

94. 유체의 이동을 방해하려는 성질을 무엇이라고 하는가?

- ① 저항성 ② 점성
- ③ 비유동성 ④ 강성

95. 다음 중 인공 관절용 금속재료의 구비 조건이 아닌 것은?

- ① 취성 ② 내마모성
- ③ 내식성 ④ 기계적 강도

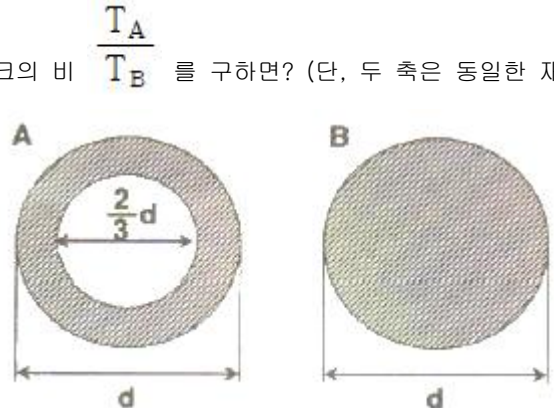
96. 수술용 봉합사 재료 중 분해성 재료에 해당하는 것은?

- ① 실크 ② polyimide
- ③ cotton ④ PGa(Poly Glycolic Acid)

97. 다음 중 운동학(kinematics)에서 다루지 않는 것은?

- ① 관절각속도 ② 보장(step length)
- ③ 관절각도 ④ 지면반력

98. 다음과 같은 단면을 가진 두 축이 전달할 수 있는 최대 토크의 비 $\frac{T_A}{T_B}$ 를 구하면? (단, 두 축은 동일한 재료이다)



- ① $\frac{15}{16}$ ② $\frac{65}{81}$

③ $\frac{80}{81}$

④ $\frac{15}{32}$

99. _다음 중 방사선을 측정하는 단위가 아닌 것은?

- ① WB(Weber) ② Sv(Sivert)
- ③ R(Roentgen) ④ Gy(Gray)

100. 다음 중 초음파의 생리적 효과가 아닌 것은?

- ① 조직 온도 상승 ② 조직의 대사 증가
- ③ 혈관수축 및 혈류량 감소 ④ 생체막 투과성 상승

1	2	3	4	5	6	7	8	9	10
①	④	④	①	②	②	①	②	②	②
11	12	13	14	15	16	17	18	19	20
②	③	③	①	④	①	④	③	②	①
21	22	23	24	25	26	27	28	29	30
③	④	④	②	①	③	③	③	③	④
31	32	33	34	35	36	37	38	39	40
④	②	③	④	③	①	④	②	③	④
41	42	43	44	45	46	47	48	49	50
③	②	②	③	④	①	④	①	①	④
51	52	53	54	55	56	57	58	59	60
②	③	④	③	②	④	④	①	②	④
61	62	63	64	65	66	67	68	69	70
①	④	①	②	④	①	①	④	④	③
71	72	73	74	75	76	77	78	79	80
②	②	④	②	③	④	②	②	③	②
81	82	83	84	85	86	87	88	89	90
③	①	①	①	③	④	①	①	③	④
91	92	93	94	95	96	97	98	99	100
①	④	④	②	①	④	④	②	①	③