

치가 아닌 것은?

- ① 초음파 선풍기
- ② 진단용 초음파 영상기기
- ③ 도플러 혈류측정기
- ④ 심음도 측정장치

18. 다음 중 압전 소자에 대한 설명으로 옳지 않은 것은?

- ① 전압을 가하면 변형이 생기는 소자
- ② 물리적 압력이 가해지면 전위가 발생하는 소자
- ③ 전위로부터 변위나 압력변화를 측정할 수 있는 소자
- ④ 서로 다른 두 금속의 접합부로 이루어져 있으며 양단의 온도차에 의해 기전력이 발생하는 소자

19. 신경전달 물질 중 대표적인 흥분성 신경전달 물질이 아닌 것은?

- ① 가바(GABA)
- ② 도파민(DOPAMIN)
- ③ 에피네프린(EPINEPHRINE)
- ④ 아세틸콜린(ACETYLCHOLINE)

20. 많은 사람의 단시간 심전도 측정에서 가슴에 부착하여 사용하는 전극은?

- ① 미세전극(micro electrode)
- ② 흡착전극(suction electrode)
- ③ 감홍전극(calomel electrode)
- ④ 일회용 금속판 전극(disposable electrode)

2과목 : 의용전자공학

21. 생체계측기기의 정적 특성 중 심전도 전극에서의 직류 오프셋 전압의 변동 현상을 반영하는 것은?

- ① 영점표류(zero drift)
- ② 정적감도(sensitivity)
- ③ 감도표류(sensitivity drift)
- ④ 입력임피던스(input impedance)

22. 하나의 CPU에 여러 개의 주변장치가 연결되었을 때 주변 장치가 자기의 상황에 따라 긴급 서비스 요청을 하는 것을 무엇이라 하는가?

- ① Spooling ② interrupt
- ③ Polling ④ searching

23. 진공 중에 $Q_1[C]$, $Q_2[C]$ 의 전하가 거리 $r[m]$ 떨어져 있을 때 두 전하 사이에 작용하는 힘 $F[N]$ 는?

- ① $F = 9 \times 10^8 \frac{Q_1 Q_2}{r^2}$
- ② $F = 9 \times 10^9 \frac{Q_1 Q_2}{r^2}$
- ③ $F = 9 \times 10^{-8} \frac{Q_1 Q_2}{r^2}$

④ $F = 9 \times 10^{-9} \frac{Q_1 Q_2}{r^2}$

24. 다음 펄스 변조 방식 중 아날로그 변조(연속레벨변조)방식이 아닌 것은?

- ① PNM(pulse number modulation)
- ② PPM(pulse position modulation)
- ③ PFM(pulse Frequency modulation)
- ④ PAM(pulse amplitude modulation)

25. 일반 매질내 균등 자계에서의 자속 밀도(Wb/m^2)는?

- ① $\mu_0 m$ ② $\mu_r m$
- ③ $\mu_0 H$ ④ $\mu_0 \mu_r H$

26. 다음 중 생체현상의 특수성에 대한 설명으로 옳지 않은 것은?

- ① 일과성의 것이 적고, 재현성이 뛰어나다.
- ② 생체신호는 미약하고, 일반적으로 S/N 비가 작다.
- ③ 개체의 차가 크며 개체 내에서는 항상성이 유지되어 있다.
- ④ 생체는 어느 부분에 대한 특정신호를 순수한 형태로 고집어대기가 곤란하다.

27. 심장의 심실이완기 초기에 나는 심음으로 반월판막이 닫힐 때 나는 심음은?

- ① 제1심음 ② 제2심음
- ③ 제3심음 ④ 제4심음

28. 2분 동안에 720[J]의 일을 하였을 때 소비전력[W]은?

- ① 3[W] ② 4[W]
- ③ 5[W] ④ 6[W]

29. 다음 중 정류기(rectifier)에 대한 설명으로 옳은 것은?

- ① 입력전압과 기준전압을 비교하는 회로
- ② 신호의 한 시점에 대한 순간적인 변화율을 계산하는 회로
- ③ 출력전압을 디지털 변환 레벨과 같이 정해진 값으로 고정하는 회로
- ④ 양방향으로 변화하는 교류전류를 한 방향만 가지는 직류 전류로 변환하는 회로

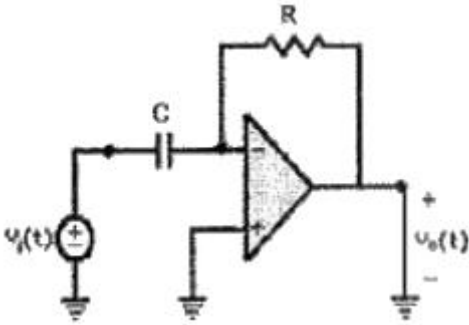
30. 전자유량계의 원리는 다음 중 어떠한 법칙에 근거한 것인가?

- ① 렌쯔의 법칙
- ② 패러데이의 전자유도 법칙
- ③ 플레밍의 왼손 법칙
- ④ 비오사바르의 법칙

31. 다음 중 생체신호 측정시 고려사항이 아닌 것은?

- ① 측정신호시 잡음은 문제가 되지 않는다.
- ② 인체에 주는 피해를 최소화 하도록 한다.
- ③ 계측은 온도, 소음 등 계측에 필요한 환경을 유지한다.
- ④ 정확한 센서 부착위치와 계측 조작방법을 습득해야 한다.

32. 다음 회로의 기능은?

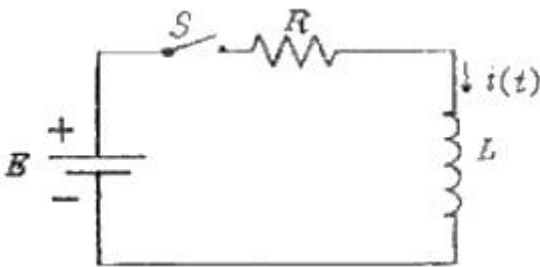


- ① 미분기 ② 적분기
- ③ 비교기 ④ 가산기

33. 전력이득 26[dB]인 증폭기 입력신호의 전력이 1[mW]이면 출력신호의 전력은 약 몇 [mW]인가?

- ① 26 ② 260
- ③ 400 ④ 800

34. 다음 R-L 직렬회로에서 스위치 S를 닫았을 때, 회로에 흐르는 전류 i(t)[A]는 얼마인가?



- ① $\frac{E}{R}(1 + e^{-\frac{R}{L}t})$
- ② $\frac{E}{R}(1 - e^{-\frac{R}{L}t})$
- ③ $\frac{E}{R}(1 + e^{-\frac{L}{R}t})$
- ④ $\frac{E}{R}(1 - e^{-\frac{L}{R}t})$

35. 다음 중 플립플롭에 해당되는 회로는?

- ① 쌍안정 멀티바이브레이터
- ② 단안정 멀티바이브레이터
- ③ 무안정 멀티바이브레이터
- ④ 시미트 트리거

36. 다음 중 데이터 분배 회로에 사용되는 것은?

- ① 인코더(encoder)
- ② 멀티플렉서(multiplexer)
- ③ 디멀티플렉서(demultiplexer)

④ 시프트 레지스터(shift register)

37. 마이크로컴퓨터의 입·출력부 구성요소가 아닌 것은?

- ① 인터페이스 회로 ② 입출력 제어회로
- ③ 채널 ④ 데이터전송회로

38. 만일 P형 반도체를 만들고 싶으면 다음 중 어느 것을 사용하여 하는가?

- ① 억셉터 ② 도너
- ③ 5가 불순물 ④ 실리콘

39. 다음 중 호흡기의 기능평가법에서 평가기능이 아닌 것은?

- ① 환기능 ② 분포능
- ③ 확산능 ④ 피폭능

40. 다음 중 입력된 2진 신호를 이에 상응하는 10진 신호로 변환하는 회로는?

- ① 인코더 ② 디코더
- ③ 카운터 ④ 멀티플렉서

3과목 : 의료안전·법규 및 정보

41. PACS의 임상적 파급 효과와 거리가 먼 것은?

- ① 실시간 판독 가능성
- ② 지역 연계의 불필요성
- ③ 방사선과 진료의 지역 분산화
- ④ 자동화에 의한 진료 능력 향상

42. 다음 중 의료기관 만으로 구성된 것은?

- ① 보건소, 접골원, 치과병원
- ② 보건소, 요양병원, 산후조리원
- ③ 치과병원, 보건소, 요양병원
- ④ 종합병원, 치과병원, 요양병원

43. 의료기기 기술문서 등 심사으로서의 첨부자료가 아닌 것은?

- ① 전자파장해에 관한 자료
- ② 생물학적 안전에 관한 자료
- ③ 전기, 기계적 안전에 관한 자료
- ④ 물리, 화학적 안전에 관한 자료

44. 개인 진료기록들이 모두 디지털화되어 안전하게 보관되고 네트워크를 통해 전달될 수 있다면 어느 병원을 방문하더라도 의료진이 원하는 시점에 진료에 필요한 정보를 활용할 수 있으므로 보다 정확하고 안전한 의료서비스를 가능하게 하는 것은?

- ① EHR ② EMR
- ③ PHR ④ CICO

45. 다음 () 안에 들어갈 내용으로 옳은 것은?

“의료기기로 임상시험을 하고자 하는 자는 () 를 작성하여 식품의약품안전청장의 승인을 얻어야 한다.”

- ① 임상시험계획서
- ② 임상시험심사의뢰서

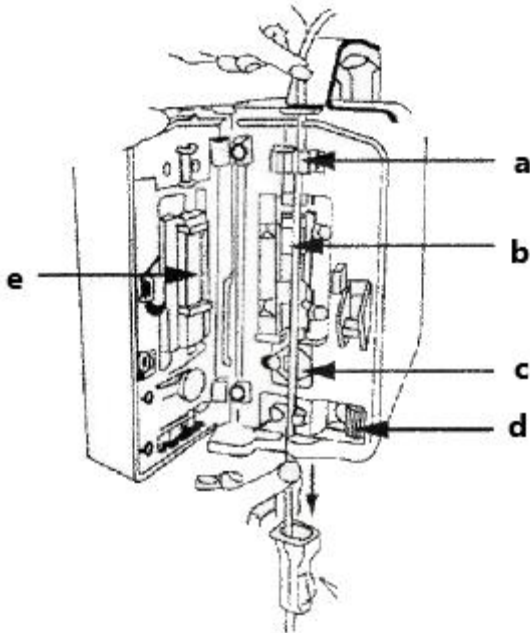
- ③ 임상시험예정신청서
 - ④ 임상시험실시기관지정신청서
46. 다음 접지공사의 종류 중 제1종 접지공사의 접지저항은 몇 [Ω] 이하인가?
- ① 0.1[Ω] ② 1[Ω]
 - ③ 10[Ω] ④ 100[Ω]
47. 다음은 정보보안의 속성에 관한 설명이다. ()안에 알맞은 것은?
- “()은 인가된 실체가 요구할 때 정보기술 자원의 접근과 사용을 가능하게 하는 특성이다.”
- ① 무결성 ② 가용성
 - ③ 기밀성 ④ 편의성
48. 제품의 안전성이나 유효성에 영향을 미치는 주요한 사항에 대하여 변경이 있는 때에 추가로 첨부해야 하는 것은?
- ① 기술문서, 시험검사성적서
 - ② 변경요구서, 시험검사성적서
 - ③ 기술문서, 시험검사계획서
 - ④ 변경요구서, 시험검사계획서
49. 다음 중 혈액전염병 및 뇌막염의 진단, 치료, 조인 시스템을 위해 만들어진 의료 전문가 시스템 응용분야의 명칭은?
- ① MYCIN ② EXPERT
 - ③ PROSPECTOR ④ CENTAUR
50. 다음 중 의료가스가 사용되는 용도가 다른 것은?
- ① 구급용 ② 마취용
 - ③ 인공호흡용 ④ 특수용접용
51. 의료법상 종합병원에 설치해야 할 일반적인 필수과목으로만 짝지어진 것은? (단, 병상수에 따른 예외는 제외한다)
- ① 소아과, 치과, 간호과
 - ② 산부인과
 - ③ 진단방사선과, 내과, 정형외과
 - ④ 영상의학과, 산부인과, 내과
52. 다음 중 병원정보시스템(HIS)에 속하지 않는 것은?
- ① MIS(경영정보시스템) ② OCS(처방전달시스템)
 - ③ PACS(의료영상시스템) ④ OA(사무자동화시스템)
53. 의료기기위원회에 대한 내용 중 옳지 않은 것은?
- ① 의료기기의 기준규격에 관한 사항을 조사, 심의
 - ② 추적관리대상 의료기기에 관한 사항을 조사, 심의
 - ③ 의료기기의 등급분류 및 지정에 관한 사항을 조사, 심의
 - ④ 의료기기 위원회의 구성 및 운영 등에 관하여 필요한 사항은 식품의약품안전청장령으로 정한다.
54. 다음 중 데이터베이스 관리자(DBA)의 역할과 관련이 가장 먼 것은?
- ① 데이터베이스 설계 및 운영
 - ② 데이터베이스 응용 프로그램 개발
 - ③ 데이터베이스 시스템 감시 및 성능분석

- ④ 데이터베이스 백업 및 회복의 절차 수립
55. 점막에 접촉하고 접촉시간이 24시간 미만인 의료기기의 제품에 대하여 ISO 규격에서 지정한 생물학적 안전성 시험평가 항목이 아닌 것은?
- ① 세포독성시험 ② 감작성시험
 - ③ 이식시험 ④ 자극성시험
56. 다음 중 누설전류의 종류가 아닌 것은?
- ① 접지누설전류 ② 방사선누설전류
 - ③ 환자누설전류 ④ 외장누설전류
57. 다음 ()안에 알맞은 것은?
- “()은 병원을 비롯한 의료 기관을 운영, 분석하고 나아가 의료의 질을 높이는데 핵심적인 역할을 할 수 있는 것으로서 1990년대 중반부터 각 병원에서 본격적으로 도입하여 운영하고 있다”
- ① 병원정보시스템 ② 전문가시스템
 - ③ 사무자동화시스템 ④ 원격의료시스템
58. 다음 중 진단용 방사선 발생장치에 해당되지 않는 것은?
- ① 유방 촬영용 장치
 - ② 진단용 엑스선 장치
 - ③ 자기공명 영상 장치
 - ④ 전산화 단층 촬영 장치
59. 다음 혈압 검사 또는 맥파 검사용 기기의 품목 중 등급이 다른 것은?
- ① 맥파계 ② 안저혈압계
 - ③ 혈압감시기 ④ 수은주식혈압계
60. 다음 중 등전위 접지를 할 필요가 없는 것은?
- ① 흉부수술실 ② 심형관엑스선 촬영실
 - ③ 집중치료실 ④ 내과외래

4과목 : 의료기기

61. 다음 중 일반적인 초음파의 전파 속도가 큰 순으로 옳은 것은?
- ① 뼈 > 공기 > 혈액 ② 혈액 > 공기 > 뼈
 - ③ 공기 > 혈액 > 뼈 ④ 뼈 > 혈액 > 공기
62. 선형가속장치(Linac)에서 일반적으로 치료용으로 사용되는 X선 에너지의 범위는?
- ① 4 ~ 15MV ② 20 ~ 40MV
 - ③ 100 ~ 200MV ④ 500 ~ 800MV
63. 다음 중 심박출량의 정의로 알맞은 것은?
- ① 심장 박동 1회 당 심장에서 대동맥으로 밀어내는 혈류량
 - ② 심장 박동 1분 당 심장에서 대동맥으로 밀어내는 혈류량
 - ③ 심장 박동 1시간 당 심장에서 대동맥으로 밀어내는 혈류량
 - ④ 심장 박동 1일 당 심장에서 대동맥으로 밀어내는 혈류량

64. 다음 그림에서 수액펌프의 구성품과 역할을 바르게 짝지은 것은?



- ① a - 수액밸브의 잠기 기능
- ② b - 수액의 유속 측정
- ③ c - 수액의 농도상태 파악
- ④ e - 수액펌프의 잠금장치

65. 다음 중 혈액투석에 비해 복막투석의 최대 단점은?

- ① 치료시 마다 주사를 맞아야 한다.
- ② 매주 복막실에 와야 하는 불편함이 있다.
- ③ 신체에 카테터를 삽입한 채로 다녀야 한다.
- ④ 항상 기계에 의존하여야 하는 번거로움이 있다.

66. 환자감시장치에서 마취 환자의 자발호흡 상태 또는 환자의 환기상태를 평가할 수 있는 기능으로 옳은 것은?

- ① 심전도(ECG)
- ② 비관혈식혈압(NIBP)
- ③ 혈중산소포화농도(SpO₂)
- ④ 호기말이산화탄소분압(EtCO₂)

67. 인공호흡기는 인공적으로 호흡을 조절하여 폐포에 산소를 불어넣는 장비이다. 이러한 인공호흡기가 필요한 경우가 아닌 것은?

- ① FiO₂ < 0.60
- ② PaCO₂ > 50mmHg
- ③ pH > 7.25
- ④ PaO₂ < 50mmHg

68. 다음 중 심전도의 표준지 유도법 중 제 III 유도법으로 옳은 것은?

- ① 왼발(양극)-왼손(음극)
- ② 왼손(양극)-왼발(음극)
- ③ 왼손(양극)-오른손(음극)
- ④ 왼발(양극)-오른손(음극)

69. 다음 성질에서 출발하여 의료영상을 얻는 기기는?

“수소 원자핵들이 무수히 많이 있을 때 자기모멘트는 무작위 방향으로 놓이게 되므로 서로 상쇄되어 외부에서 보면 지성이 없는 것처럼 보인다”

- ① CT
- ② MRI
- ③ Ultra-Sonograph
- ④ PET

70. 방사선은 파동형태의 방사선과 입자형태의 방사선으로 분류될 수 있다. 다음 중 파동형태의 방사선은?

- ① 알파선
- ② 중성자선
- ③ 감마선
- ④ 전자선

71. 다음 중 피부과 수술에서 널리 사용하는 것은?

- ① 레이저기기
- ② 간섭파치료기
- ③ 고주파치료기
- ④ 저주파치료기

72. 초음파 치료기기에서 이용되는 주파수의 범위는?

- ① 100Hz ~ 200Hz
- ② 1000Hz ~ 2000Hz
- ③ 0.5Mhz ~ 5MHz
- ④ 100MHz 이상

73. 다음 주 인큐베이터의 기능이 아닌 것은?

- ① 복사
- ② 대류
- ③ 증발
- ④ 확산

74. 다음 중 마취기 시스템의 구성요소가 아닌 것은?

- ① 증발기
- ② 통풍기
- ③ 청소기 시스템
- ④ 응축기

75. 자기공명영상시스템의 구성 요소 중 주자석(초전도전자석)의 자계 균일도를 높이기 위해 추가적으로 사용되는 코일은?

- ① Shimming coil
- ② Gradient coil
- ③ RF coil
- ④ Choke coil

76. 인공 페이스메이커(인공 심박조율기) 구성요소 중 심근에 고정되어 본체에서 전달된 전류를 심장에 전달하는 역할을 하는 것은?

- ① 전극선
- ② 고정핀
- ③ 연결선
- ④ 접속선

77. 다음 중 심박출량을 측정하기에 부적당한 방법은?

- ① 염광 광도법
- ② 온도 희석법
- ③ 지시약 희석법
- ④ 임피던스 측정법

78. 인체내에 고에너지를 갖는 충격파를 집중적으로 가해 체내 결석 등을 수술없이 치료할 수 있는 장비는?

- ① Ultrasound Scanner
- ② ESWL
- ③ PDT
- ④ MRI

79. X-선이 인체 조직을 통과하면서 조직의 물리적인 특성에 의해 X-선 감쇠 특성이 달라지는 특성을 이용해서 회전 주사와 선형주사로 영상을 재구성하는 의료영상기기는?

- ① X-선 촬영기
- ② CT 촬영기
- ③ MRI 촬영기
- ④ PET 촬영기

80. 다음 중 전기수술기의 용도가 아닌 것은?

- ① 절개
- ② 응고

- ③ 지혈 ④ 냉각

5과목 : 의용기계공학

81. 산화물계 세라믹인 지르코니아(ZrO_2)의 특성으로 가장 옳지 않은 것은?
 ① 용융점이 낮다 ② 화학적으로 안정적이다.
 ③ 생체안정성이나 친화성을 가진다. ④ 점차 강도가 저하되는 현상이 있다.
82. 다음 중 바이오 세라믹스의 특징을 설명으로 거리가 먼 것은?
 ① 성형, 가공성 우수 ② 생체 친화성
 ③ 일반적으로 높은 경도 ④ 낮은 파괴인성치
83. 다음 중 무한히 반복해서 응력을 가해도 파괴가 일어나지 않는 기계적 성질을 무엇이라 하는가?
 ① 피로한도 ② 인장강도
 ③ 취성파괴 ④ 탄성변형
84. 다음 중 인체관절에 미치는 영향에 따른 보조기의 종류가 아닌 것은?
 ① 보호용 보조기 ② 보조용 보조기
 ③ 증진용 보조기 ④ 교정용 보조기
85. 이온화 경향이 서로 다른 종류의 금속 생체재료를 접촉시켜 제조한 임플란트에서 나타날 수 있는 분해 형태는 무엇인가?
 ① 틈새부식 ② 이종금속부식
 ③ 미생물에 의한 부식 ④ 화학적 침식
86. 다음 중 형상기억효과와 초탄성 효과를 동시에 가지고 있는 합금은?
 ① 폴리에틸렌(PE) ② 의료용 Co-Cr 합금
 ③ NiTi 합금 ④ 탄탈럼(Ta) 합금
87. 다음 중 탄성이 좋고 질긴 특성을 가지고 있으며, 생체 적합성이 우수하여 인공 심장 재료로 활용되는 고분자 재료는?
 ① 실리콘 ② 폴리우레탄
 ③ 콜라겐 ④ 폴리에스터
88. 다음 중 3각 나사의 종류가 아닌 것은?
 ① 볼나사 ② 미터나사
 ③ 관용나사 ④ 유니파이나사
89. 다음 중 생체재료의 기계적 특성을 평가하는 방법이 아닌 것은?
 ① 마모시험(Wear test)
 ② 피로시험(Fatigue test)
 ③ 경도시험(Hardness test)
 ④ 접촉각시험(Contact angle test)
90. 다음 중 주파수 100[MHz]에서 도전율이 가장 낮은 조직은?

- ① 지방 ② 골격근
- ③ 간장 ④ 혈액

91. 다음 중 하지의지의 종류가 아닌 것은?
 ① 고관절의지 ② 슬관절의지
 ③ 대퇴의지 ④ 견갑의지
92. 다음 중 나사의 유효지름이 d , 리드가 L , 리드각이 α 일 때 옳은 것은?
 ① $\tan\alpha = \frac{\pi d}{L}$
 ② $\tan\alpha = \frac{2\pi d}{L}$
 ③ $\tan\alpha = \frac{L}{\pi d}$
 ④ $\tan\alpha = \frac{L}{2\pi d}$
93. 다음 중 뼈의 구성 성분인 수산화인회석의 칼슘과 인의 비율(Ca/P)에 가장 가까운 수치는?
 ① 1.5 ② 1.0
 ③ 1.33 ④ 1.67
94. 모멘트 양의 길이가 10[cm]인 곳에 1[kgf]이 가해질 경우 모멘트는 몇 [N·m]인가?
 ① 0.98 ② 1
 ③ 10 ④ 9.8
95. 다음 중 나사의 리드(lead)에 대한 설명으로 옳은 것은?
 ① 나사를 1회전 돌렸을 때 축 방향으로 이동하는 원둘레이다.
 ② 나사를 1회전 돌렸을 때 축방향으로 이동하는 곡선길이이다.
 ③ 나사를 1회전 돌렸을 때 축 방향으로 이동하는 각도이다.
 ④ 나사를 1회전 돌렸을 때 축 방향으로 이동하는 거리이다.
96. 다음 중 임플란트나 생체 재료에 대한 특이적 기억(Specific memory)에 의하여 항원항체 반응이 병적으로 나타나는 과민반응(hyper sensitivity)을 무엇이라 하는가?
 ① 알레르기
 ② 방어반응
 ③ 거부반응(rejection)
 ④ 자가면역(autoimmunity) 반응
97. 다음 중 생체의 열적 특성에 대한 설명으로 옳지 않은 것은?
 ① 근육은 지방보다 열을 전달하기 쉽다.
 ② 열의 방산은 주로 호흡에 의해 일어난다.
 ③ 유아의 체중 당 발열량은 성인에 비해 높다.
 ④ 인체 조직 내의 열운반은 대부분 혈액의 순환에 의해 이

루어진다.

98. 다음 생체조직이 나타내는 일반적인 물리적 특성으로 옳지 않은 것은?

- a. 역학적 성질의 이방성
- b. 강자성
- c. 전기적 절연성
- d. 전기적 성질의 주파수 의존성
- e. 비선형성

- ① a, b ② a, c
- ③ b, d ④ b, c

99. 다음 중 생체조직의 수동적인 전기 특성에 대한 설명으로 옳지 않은 것은?

- ① 주파수의 증가와 함께 도전율은 증가한다.
- ② 일반적으로 저주파 영역에서는 도전성이 지배적이다.
- ③ 일반적으로 고주파 영역에서는 유전성이 지배적이다.
- ④ 생체조직의 등가회로에서 세포막은 인덕터로 작용한다.

100. 다음 중 인체의 구조적 결함이나 기능이 상실 및 저하된 곳을 인위적인 기구나 장치를 통하여 기능회복, 직·간접적인 치료, 악화를 방지해주는 장치는?

- ① 의지 ② 보조기
- ③ 인공관절 ④ 스텐트

1	2	3	4	5	6	7	8	9	10
③	③	①	②	①	①	③	③	①	④
11	12	13	14	15	16	17	18	19	20
④	④	③	③	④	②	④	④	①	②
21	22	23	24	25	26	27	28	29	30
①	②	②	①	④	①	②	④	④	②
31	32	33	34	35	36	37	38	39	40
①	①	③	②	①	③	③	①	④	②
41	42	43	44	45	46	47	48	49	50
②	④	④	①	①	③	②	①	①	④
51	52	53	54	55	56	57	58	59	60
④	①	④	②	③	②	①	③	④	④
61	62	63	64	65	66	67	68	69	70
④	①	②	①	③	④	③	①	②	③
71	72	73	74	75	76	77	78	79	80
①	③	④	④	①	①	①	②	②	④
81	82	83	84	85	86	87	88	89	90
①	①	①	③	②	③	②	①	④	①
91	92	93	94	95	96	97	98	99	100
④	③	④	①	④	①	②	④	④	②