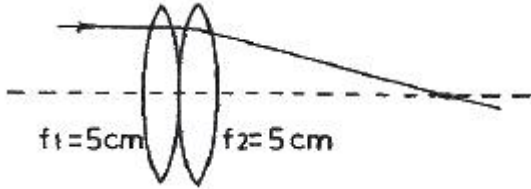
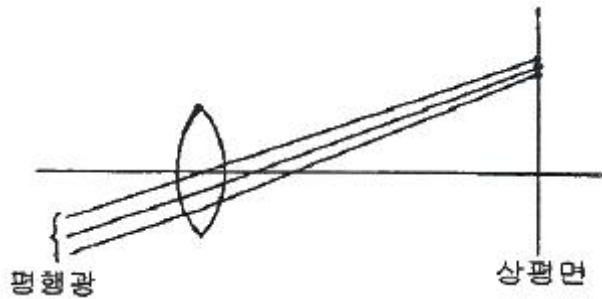


1과목 : 기하광학 및 광학기기

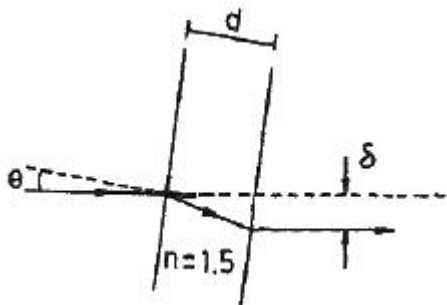
1. 공기 중에서 초점거리가 5cm, 얇은 렌즈 2개를 서로 밀착시켰을 경우, 이 렌즈계의 초점거리는?



- ① 2.5cm ② 5.0cm
 ③ 7.5cm ④ 10.0cm
2. 한 물체가 곡률반경이 -6cm인 오목거울로부터 앞쪽으로 12cm가 되는 지점에 있을 때 거울에서 상까지의 거리는? (단, 거리는 모두 양(+)의 값을 가진다.)
- ① 2cm ② 3cm
 ③ 4cm ④ 5cm
3. 그림과 같이 off-axis ray의 입사높이와 시야각에 따라 상평면에 빛이 모이는 점이 변화하는 수차와 거리가 먼 것은?



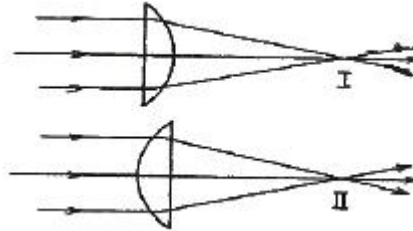
- ① 구면수차 ② 코마
 ③ 왜곡수차 ④ 비점수차
4. 렌즈의 버전스(vergence)에 관한 다음 설명 중 옳은 것은?
- ① 렌즈의 버전스는 빛을 모으거나 퍼지게 하는 능력을 말한다.
 ② 볼록렌즈는 음(-)의 버전스를 갖는다.
 ③ 평행광은 무한대의 버전스를 갖는다.
 ④ 볼록렌즈를 통과한 파면의 곡률 반경이 작을수록 버전스가 작다.
5. 두께 1cm인 평행판 유리에 법선으로부터 0.1rad의 각도로 입사한 광이 유리를 통과할 때 출사광은 입사광의 연장선으로부터 얼마만큼 변위되는가? (단, 유리의 굴절률은 1.5이다.)



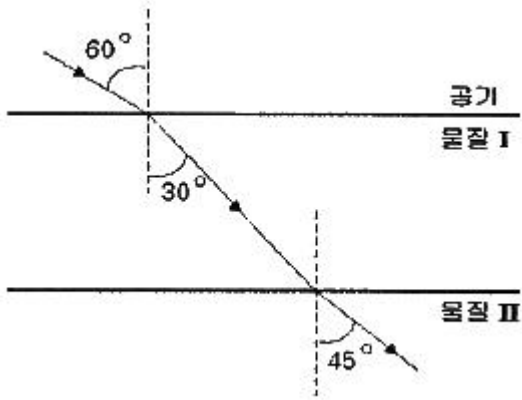
- ① 0.15mm ② 0.33mm

- ③ 0.67mm ④ 1.50mm

6. 다음 중 주경이 오목거울, 부경이 볼록거울로 구성된 망원경은?
 ① 뉴턴 망원경 ② 공심형 망원경
 ③ 그레고리형 망원경 ④ 카세그레인형 망원경
7. 다음 그림에서 똑같은 렌즈 앞뒤를 바꾸어서 같은 광성은 입사시킬 경우 구면수차에 대한 설명으로 옳은 것은?



- ① I 과 II 의 구면수차는 차이가 없다.
 ② I 의 구면수차가 II 의 것에 비해 작다.
 ③ I 의 구면수차가 II 의 것에 비해 크다.
 ④ I 은 positive 구면수차이고, II 는 negative 구면수차이다.
8. 다음 중 상을 상하좌우 반전시키는 프리즘이 아닌 것은?
 ① 슈미트(Schmidt) 프리즘
 ② 아미찌(Amici) 프리즘
 ③ 펜타(Penta) 프리즘
 ④ 이중 포로(double Porro) 프리즘
9. 빛을 평면거울에 입사시킬 때, 평면거울을 10도 회전시키면 반사광은 얼마나 회전하겠는가?
 ① 0도 ② 5도
 ③ 10도 ④ 20도
10. 꼭지각이 30°인 프리즘의 굴절률이 파란색 광선에 대해서는 1.65이고, 빨간색 광선에 대해서는 1.61이라면 두 파장 범위 내에서 각분산(angular dispersion)은?
 ① 1.31° ② 2.62°
 ③ 3.38° ④ 4.18°
11. 어떤 오목거울의 앞 60cm의 위치에 물체를 놓았더니 물체 크기가 5배가 되는 실상이 생겼다면, 이 오목거울의 초점거리는 얼마인가?
 ① 30cm ② 40cm
 ③ 50cm ④ 60cm
12. 다음 그림은 빛이 공기 중에서 굴절률이 다른 두 물질 속을 지나는 경로이다. 공기, 물질 I, 물질 II에서 빛의 속력을 c, c₁, c₂ 라 할 때 다음 중 관계가 옳은 것은?



- ① $c > c_2 > c_1$ ② $c < c_2 < c_1$
- ③ $c < c_1 < c_2$ ④ $c > c_1 > c_2$

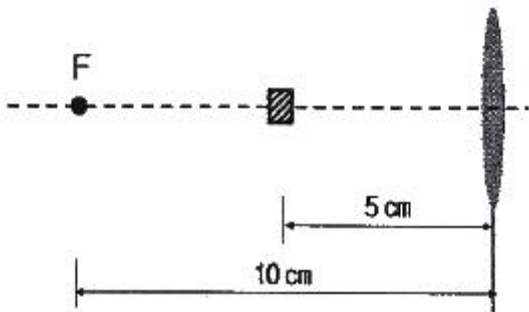
13. 각각 +10D의 굴절능을 가진 두 개의 얇은 렌즈가 4cm 만큼 떨어져 있다. 만일 두 번째 렌즈로부터 초점까지의 거리가 3cm 라면 광학계의 제2주요면은 두 번째 렌즈로부터 얼마나 멀리 떨어져 있는가?

- ① 3.25cm ② 3.55cm
- ③ 4.35cm ④ 4.65cm

14. 경통길이(tube length)가 160mm인 현미경에서 초점거리가 20mm인 대물렌즈의 배율은 얼마인가?

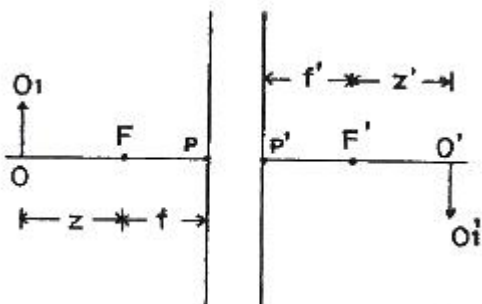
- ① 4 ② 8
- ③ 20 ④ 40

15. 초점거리가 10cm인 볼록렌즈의 좌측전방 5cm 인 곳에 물체가 놓여 있다. 상의 위치와 종류 중 옳은 것은?



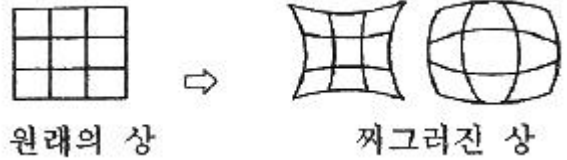
- ① 렌즈의 좌측 10cm 인 곳에 정립허상이 생긴다.
- ② 렌즈의 우측 10cm 인 곳에 도립허상이 생긴다.
- ③ 렌즈의 좌측 3.3cm 인 곳에 정립허상이 생긴다.
- ④ 렌즈의 우측 3.3cm 인 곳에 도립허상이 생긴다.

16. 얇은 렌즈에 의해 그림과 같이 결상될 때 물체로부터 제1초점까지의 거리가 z, 제1초점거리가 f, 제2초점거리가 f' 그리고 제2초점으로부터 상까지의 거리가 z' 일 때 Newton의 방정식은?



- ① $zf = z' f'$ ② $zf' = z' f$
- ③ $(z + f)f = (z' + f')f'$ ④ $zz' = ff'$

17. 그림과 같이 원래의 상이 찌그러진 상으로 나타나는 이유는 어떤 현상 때문인가?



- ① 코마 ② 구면수차
- ③ 왜곡수차 ④ 비점수차

18. 공기 중에서 정광원의 빛을 구면수차 없이 한 점에 결상시키려면 경계면 반사경의 모양을 어떤 형태로 해야 하는가?

- ① 구면 ② 포물면
- ③ 타원체면 ④ 쌍곡면

19. 공기 중에서 파장이 600nm인 빛이 굴절률 1.5인 매질 내로 입사하였을 때 매질 내에서의 파장(λ)과 진동수(f)의 값은?

- ① $\lambda = 400\text{nm}, f = 5 \times 10^{14} \text{ Hz}$
- ② $\lambda = 400\text{nm}, f = 7.5 \times 10^{14} \text{ Hz}$
- ③ $\lambda = 900\text{nm}, f = 5 \times 10^{14} \text{ Hz}$
- ④ $\lambda = 900\text{nm}, f = 7.5 \times 10^{14} \text{ Hz}$

20. 투명한 물체의 굴절률을 실험적으로 측정하기 위해서 그 물체를 삼각형의 얇은 프리즘 모양으로 만들어서 이용하며 프리즘을 통과한 단색의 광선이 최소편의가 일어나는 상태로 되도록 조절한다. 이때 프리즘의 굴절률을 구하기 위해서 측정해야 할 것은?

- ① 입사각, 정각 ② 최소편의각, 정각
- ③ 입사각, 굴절각 ④ 최소편의각, 입사각

2과목 : 파동광학

21. Na의 이중선($\lambda_1 = 5895.9 \text{ \AA}$, $\lambda_2 = 5890.0 \text{ \AA}$)을 삼차 회절광에서 분리시키기 위해서는 격자 위에서 빛이 비추는 영역안의 총 격자선이 몇 줄이어야 되는가?

- ① 333 ② 500
- ③ 999 ④ 1964

22. 얇은 렌즈의 곡률반경이 R이고, 이 렌즈와 평판사이의 굴절률이 n인 뉴턴링 실험장치가 있다. 반사광에 의한 뉴턴링 무늬에서 첫 번째 어두운 무늬의 반경은 얼마인가? (단, 사용된 파장은 λ 이다.)

- ① $\sqrt{\frac{\lambda}{n}} R$ ② $\sqrt{\frac{\lambda}{2n}} R$
- ③ $\sqrt{\frac{\lambda}{n}} \cdot R$ ④ $\sqrt{\frac{\lambda}{2n}} \cdot R$

23. 굴절률 1.5인 유리 표면에서의 반사를 방지하기 위하여 굴절률 1.38인 MgF_2 으로 무반사 코팅을 하고자 한다. 550nm 파장의 광에 대한 반사가 최소이기 위한 박막의 최소 두께는 약 얼마인가?

- ① 917Å ② 996Å
 ③ 1833Å ④ 1993Å
24. 지구에서 30억(3×10^9)km 떨어진 어떤 별이 중심파장이 500nm인 빛을 방출하고 있다. 망원경 앞에 이중슬릿을 놓고 간섭무늬가 없어질 때까지 슬릿사이 간격을 조절하여 횡코헤런스폭(transverse coherence width)이 6mm임을 알았을 때, 이별의 지름은 약 얼마인가?
 ① 4.5×10^7 km ② 1.5×10^6 km
 ③ 6.1×10^5 km ④ 3.1×10^5 km
25. 다음 함수들 중 Fourier transform 하여도 형태가 변하지 않는 것은?
 ① Gauss 함수 ② δ 함수
 ③ Rectangular 함수 ④ Circular 함수
26. 다음 중 윤대판(zone plate)에 대한 설명으로 옳지 않은 것은?
 ① 윤대판은 볼록렌즈의 역할을 할 수 있다.
 ② 윤대판은 빛의 프레넬 회절현상을 응용한 장치이다.
 ③ 평면파와 구면파의 간섭으로 윤대판을 만들 수 있다.
 ④ 윤대판의 연이은 동심원 사이의 간격은 입사되는 빛의 파장과 무관하다.
27. 홀로그래피 방법으로 회절격자를 만들려고 할 때, 광원의 파장이 $0.6\mu\text{m}$ 라면 격자 간격의 최솟값은 얼마인가?
 ① $0.3\mu\text{m}$ ② $0.6\mu\text{m}$
 ③ $0.9\mu\text{m}$ ④ $1.2\mu\text{m}$
28. 다음 중 파장과 색깔이 잘못 연결된 것은?
 ① 480nm - 파란빛 ② 650nm - 주황빛
 ③ 550nm - 초록빛 ④ 590nm - 노란빛
29. Michelson 간섭계의 두 거울 중 한쪽 거울을 0.200mm 움직이는 동안에 이동되는 줄무늬를 800개 헤아렸다고 하면 빛의 파장은 얼마인가?
 ① 500nm ② 400nm
 ③ 300nm ④ 200nm
30. 영(Young)의 이중 슬릿 실험에서 얻어지는 간섭무늬의 간격은 슬릿 간격과 슬릿 스크린 사이의 거리, 그리고 사용하는 빛의 파장에 의해서 결정된다. 다음 중 간섭무늬의 간격을 줄일 수 있는 경우는?
 ① 슬릿 간격을 넓힌다.
 ② 슬릿과 스크린 사이의 거리를 넓힌다.
 ③ 파장이 큰 빛을 사용한다.
 ④ 간격을 줄일 수 없다.
31. 빛의 편광 방향이 편광기의 투과 방향으로부터 30° 회전되었을 때 빛의 투과율은 얼마인가?
 ① 12% ② 25%
 ③ 50% ④ 75%
32. 파장이 600nm 인 빛이 1.2cm의 직경을 가진 초점거리 50cm인 볼록렌즈에 수직으로 입사되었을 때, Airy 디스크의 지름은 얼마인가?
 ① $6.1 \times 10^{-6}\text{m}$ ② $3.05 \times 10^{-5}\text{m}$

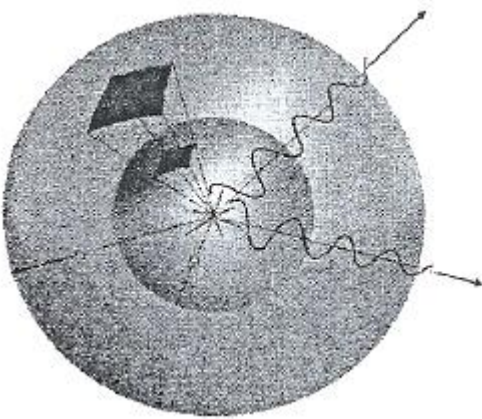
- ③ $1.22 \times 10^{-4}\text{m}$ ④ $6.99 \times 10^{-3}\text{m}$
33. 점광원이 만들어 내는 파면의 모양은?
 ① 평면 ② 원통면
 ③ 구면 ④ 타원체면
34. 위상변조를 이용하여 투명한 물체를 보는 방법은?
 ① 유형 인식 방법
 ② 세타(theta) 변조 방법
 ③ 위상대비(phase contrast) 방법
 ④ 홀로그램(hologram) 방법
35. 굴절률이 n_1 인 매질에서 n_2 인 매질로 광파가 입사하고 있다. $n_1 > n_2$ 인 경우에 임계각의 표현방법은?
 ① $\sin^{-1}\left(\frac{n_2}{n_1}\right)$ ② $\sin^{-1}\left(\frac{n_1}{n_2}\right)$
 ③ $\tan^{-1}\left(\frac{n_2}{n_1}\right)$ ④ $\tan^{-1}\left(\frac{n_1}{n_2}\right)$
36. 라디오파와 가시광선의 건물 모서리에 대한 회절현상을 다르게 기술한 것은?
 ① 라디오파의 파장이 더 길어 더 큰 회절을 보인다.
 ② 라디오파의 파장이 더 길어 더 작은 회절을 보인다.
 ③ 가시광선의 파장이 더 길어 더 큰 회절을 보인다.
 ④ 가시광선의 파장이 더 길어 더 작은 회절을 보인다.
37. 플라로이드 편광판(plastic sheet 형태)의 동작원리에 해당하는 것은?
 ① 레일리 산란 ② 이색성
 ③ 복굴절 효과 ④ 편광각 효과
38. 코어의 굴절률이 1.48이고 클래딩의 굴절률이 1.46인 광섬유의 개구수(numerical aperture)는?
 ① 0.02 ② 0.06
 ③ 0.24 ④ 0.99
39. 방해석에서 광축에 평행한 방향으로 진행하는 빛에 대한 설명으로 옳은 것은?
 ① 이상광선과 정상광선의 구별이 없다.
 ② 이상광선이 정상광선보다 느리게 진행한다.
 ③ 이상광선이 정상광선보다 빠르게 진행한다.
 ④ 이상광선과 정상광선이 분리된다.
40. 광원의 주파수 선포이 $\Delta\nu = 10^8$ Hz 일 때 대략적인 시간간섭성 길이(temporal coherence length)는?
 ① 30cm ② 3m
 ③ 10cm ④ 1m
- 3과목 : 광학계측과 광학평가**
41. 태양의 색 온도는 약 5600K 이고 최대 방출 에너지의 파장은 약 500nm 이다. 색 온도가 3200K 인 텅스텐 필라멘트에서 최대 에너지를 방출하는 빛의 파장은 얼마인가?

- ① 50nm ② 286nm
- ③ 875nm ④ 4690nm

42. 카메라의 렌즈에는 무반사 코팅을 하여 피사체로부터 오는 빛의 반사를 막는다. 렌즈의 굴절률이 1.5, 코팅 재료의 굴절률은 1.3일 때, 가시광선의 중간 파장인 550nm에 대해 수직입사 시 무반사 코팅을 하고자 하면 코팅막의 최소 두께는 약 얼마인가?

- ① 92nm ② 106nm
- ③ 184nm ④ 212nm

43. 다음 그림과 같이 점광원에서 나오는 복사 조도의 비율은 어떻게 변화하는가?



- ① 거리에 비례한다. ② 거리에 반비례한다.
- ③ 거리의 제곱에 비례한다. ④ 거리의 제곱에 반비례한다.

44. 어떤 사진기의 렌즈 초점거리가 10cm, 구경이 2cm 일 때, 렌즈의 f 값은?

- ① f/5 ② f/8
- ③ f/10 ④ f/12

45. 다음 중 원편광된 빛(circular polarized light)을 만드는 방법으로 옳은 것은?

- ① 선형 편광판을 통과시킨 다음에 사분파장판(quarter wave plate)을 통과시킨다.
- ② 선형 편광판을 통과시킨 다음에 반파장판(half wave plate)을 통과시킨다.
- ③ 사분파장판을 통과시킨 다음에 선형 편광판을 통과시킨다.
- ④ 반파장판을 통과시킨 다음에 선형 편광판을 통과시킨다.

46. 가시광에서 유전상수(dielectric constant)가 2.5인 유리의 굴절률은 약 얼마인가?

- ① 1.46 ② 1.5
- ③ 1.54 ④ 1.58

47. 레이저를 이용한 길이 측정법 중 가장 먼 거리를 측정할 수 있는 방법은?

- ① 회절법 ② 헤테로다인 간섭법
- ③ 빔(광속)변조법 ④ 광펄스왕복시간 측정법

48. 사진기에서 Auto Focusing을 위한 렌즈의 거리 이동에 대한 설명으로 맞는 것은?

- ① 초점거리가 짧을수록 거리 이동량이 작아진다.

- ② 초점거리가 짧을수록 거리 이동량이 커진다.
- ③ 광량이 많을수록 거리 이동량이 커진다.
- ④ 광량이 많을수록 거리 이동량이 작아진다.

49. 다음 중 광학매질이 복굴절성을 이용한 프리즘이 아닌 것은?

- ① 포로(Porro) 프리즘
- ② 로촌(Rochon) 프리즘
- ③ 윌라스톤(Wollaston) 프리즘
- ④ 글렌-푸코(Clan-Foucault) 프리즘

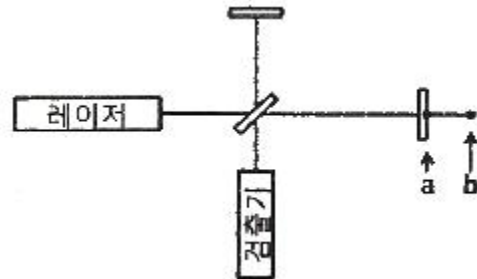
50. 가시광선의 파장 범위로 가장 적절한 것은?

- ① 110nm ~ 250nm ② 380nm ~ 780nm
- ③ 790nm ~ 1050nm ④ 1100nm ~ 1300nm

51. 평면 거울을 각 a 만큼 회전시켰을 때 거울에서 반사되는 빛은 몇 도 회전하는가?

- ① 0 ② $\sqrt{2} a$
- ③ a ④ 2a

52. 다음 그림에서 이동거울의 위치가 a지점과 b지점에 있을 경우 검출기에서 빛의 밝기가 가장 어두웠다고 하였을 때, a에서 b까지의 거리가 될 수 없는 것은? (단, 레이저(파장 = 600nm)를 이용한 간섭계이다.)



- ① 600nm ② 750nm
- ③ 900nm ④ 1200nm

53. 현미경에서 대물렌즈의 배율이 Mo 이고, 접안렌즈의 배율이 Me 라면 이 현미경의 배율은?

- ① $\sqrt{Mo \times Me}$ ② $Mo \times Me$
- ③ $\frac{Mo}{Me}$ ④ $\frac{Me}{Mo}$

54. 대물렌즈의 초점거리가 500mm, 접안렌즈의 초점거리가 20mm인 천체 망원경의 배율은 몇 배인가?

- ① 10배 ② 15배
- ③ 25배 ④ 50배

55. 현미경의 대물렌즈 경통에 10/0.25 이라고 쓰여 있다. 각각은 무엇을 표시하는가?

- ① 배율/N.A. ② 조리개 수/배율
- ③ 초점거리/배율 ④ 배율/초점거리

56. 망원경의 입사동은 어디에 있는가?

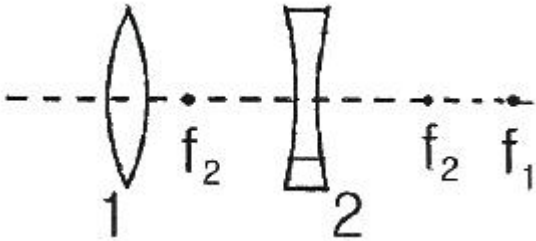
- ① 대물렌즈 ② 접안렌즈

- ③ 대물렌즈의 초점 ④ 접안렌즈의 초점

57. 어떤 유리의 굴절률이 $n_c = 1.6205$, $n_D = 1.6231$, $n_F = 1.6294$ 로 주어져 있다. 이 초자의 분산력의 역수(v)는 약 얼마인가?

- ① 80 ② 75
③ 70 ④ 65

58. 그림과 같은 렌즈배열에서 첫 번째 렌즈(초점거리 f_1)의 후방 초점 거리내에 오목렌즈(초점거리 f_2)가 위치한 경우 이 렌즈군은 어떤 광학계로 사용될 수 있는가?



- ① 망원경 ② 현미경
③ 분광계 ④ 간섭계

59. 광학유리의 굴절률에 관한 일시적 설명으로 맞는 것은?

- ① 자외선 영역에서 굴절률은 파장이 짧을수록 작다.
② 가시광선 영역에서 굴절률은 파장이 짧을수록 크다.
③ 가시광선 영역에서 굴절률은 파장이 짧을수록 작다.
④ 적외선 영역에서 굴절률은 파장에 무관하다.

60. 초점거리 5mm인 접안렌즈와 초점거리 40mm인 대물렌즈로 현미경을 제작하였을 때, 광학경통의 길이가 160mm라면 이 현미경의 배율은 얼마인가?

- ① 10 ② 100
③ 200 ④ 400

4과목 : 레이저 및 광전자

61. He - Ne 레이저의 공진기의 길이가 10cm 일 경우 단일종 모드의 간격(선폭)은?

- ① 1.0 GHz ② 1.5 GHz
③ 2.0 GHz ④ 2.5 GHz

62. 석열결정의 Faraday효과를 이용하여 진동면을 45° 회전시키 고자 한다. 석영의 베르데 상수는 상온 20°C에서 0.0166(min of arc gauss⁻¹ cm⁻¹)이다. 자기장을 10⁵ gauss 의 세기로 걸어 주었을 때 석영의 두께는 약 얼마인가?

- ① 1.63cm ② 3.26cm
③ 16.3cm ④ 32.6cm

63. 복굴절결정 내에서 빛이 진행할 때 복굴절 결정의 주요 단 면(principal section)에 수직인 전기장 벡터를 갖는 광선을 무슨 광선이라 하는가?

- ① 정상광선 ② 이상광선
③ s-광선 ④ p-광선

64. TEM₁₀ 모드 레이저 빔은 Gaussian beam intensify 분포를 가진다. 평면파에 대한 Gaussian 빔의 특징을 올바르게 설명한 것은?

- ① 빔의 발산각이 크고, 집속 시 집속점의 직경이 작다.
② 빔의 발산각이 작고, 집속 시 집속점의 직경이 크다.
③ 빔의 발산각이 작고, 집속 시 집속점의 직경이 작다.
④ 빔의 발산각이 크고, 집속 시 집속점의 직경이 크다.

65. 다음 중 이온 레이저를 대표하며 발진파장이 488nm인 레이저는?

- ① 아르곤 레이저 ② 헬륨-네온 레이저
③ 질소 레이저 ④ 이산화탄소 레이저

66. 다음 물질 중 광학적으로 Biaxial 성질을 보여주는 것은?

- ① 수정 ② 다이아몬드
③ 방해석(Calcite) ④ 토파즈(Topaz)

67. 레이저가 출현하기 전까지 비선형 광학현상을 실험하기 어려웠던 이유로 옳은 것은?

- ① 결맞음 거리가 짧다.
② 파장을 준단일 파장으로 만들기 힘들다.
③ 빛의 세기가 약하다.
④ 비선형 결정을 얻기 힘들다.

68. 다음 중 레이저 발진의 원리와 관계된 현상과 가장 관계가 없는 것은?

- ① 광 펌핑(optical pumping)
② 밀도 반전(population inversion)
③ 유도 방출(stimulated emission)
④ 형광(fluorescence)

69. 렌즈를 사용하여 레이저광에 집속하는 경우 집속된 광속의 직경과 무관한 것은?

- ① 입사광속의 직경 ② 입사광속의 위상
③ 입사광속의 파장 ④ 집속렌즈의 초점거리

70. 다음 중 레이저와 주요 발진 파장의 연결이 틀린 것은?

- ① CO₂ 레이저 : 10.6 μm
② 루비 레이저 : 882 nm
③ ArF 엑시머 레이저 : 193 nm
④ He-Ne 레이저 : 632.8 nm

71. 다음 중 Q-스위칭에 사용되지 않는 것은?

- ① 가포화 색소 ② 전기광학 효과
③ 자기광학 효과 ④ 음향광학 효과

72. 다음 중 광섬유를 사용하는 광통신에 가장 적절한 레이저는?

- ① Ar⁺ 레이저 ② N₂ 레이저
③ Xe-Cl 레이저 ④ GaAs 레이저

73. 파장이 각각 1.06μm, 1.5μm인 레이저 광을 비등방성 결정의 제2차 비선형 효과를 이용하여 합성할 때 합성된 광의 파장은 약 얼마인가?

- ① 0.96 μm ② 0.84 μm
③ 0.62 μm ④ 0.42 μm

74. 다음 중 유기발광다이오드(OLED)의 장점이 아닌 것은?

- ① 화면에 잔상이 남지 않는다.
 - ② 낮은 전압에서 구동이 가능하다.
 - ③ 다른 디스플레이 소자보다 수명이 길다.
 - ④ 넓은 시야각과 빠른 응답속도를 갖는다.
75. 광속 직경이 2mm, 전퍼짐각(full divergence angle)이 $\Delta\theta$ 인 레이저 광속을 광속확대기를 사용하여 20mm의 직경을 가진 평행한 광속으로 확대하면 이 레이저의 전퍼짐각은 얼마가 되는가?
- ① $\Delta\theta/20$ ② $\Delta\theta/10$
 - ③ $10\Delta\theta$ ④ $20\Delta\theta$
76. 유도방출에 의한 레이저 광의 가간섭거리(coherence length)가 자연방출에 의한 빛의 가간섭거리보다 긴 이유로 옳은 것은?
- ① 레이저 작동 시 도플러 효과에 의해 선폭이 줄어들기 때문이다.
 - ② 레이저 작동 시 도플러 효과에 의해 선폭이 늘어나기 때문이다.
 - ③ 레이저 작동 시 유도방출에 의해 이득이 손실보다 크기 때문에 선폭이 자연선폭보다 줄어든다.
 - ④ 레이저 작동 시 유도방출에 의해 이득이 손실보다 작기 때문에 선폭이 자연선폭보다 줄어든다.
77. 임의의 \hat{x} 방향으로 편광된 빛을 90도 회전된 \hat{y} 방향으로 편광된 빛으로 바꾸기 위해 사용되는 소자는?
- ① 선형편광기(Linear polarizer)
 - ② 반파장판(Half wave plate)
 - ③ 1/4 파장판(Quarter wave plate)
 - ④ 편광 빔 스플리터(Polarization beam splitter)
78. 다음 중 고출력 레이저로서 금속 및 비금속 재료의 가공에 널리 쓰이는 것은?
- ① Ar^+ 레이저 ② Ruby 레이저
 - ③ CO_2 레이저 ④ He-Cd 레이저
79. 어떤 기체 레이저의 결맞음 시간(coherence time)이 $10^{-3}sec$ 이라면 결맞음 거리(coherence length)는 얼마인가?
- ① 1km ② 3km
 - ③ 30km ④ 300km
80. N개의 광자가 비선형 결정을 지나면서 제3차 고조파 발생(third-order harmonic generation) 과정을 통하여 파장이 다른 광자로 손실 없이 완전히 변환되었다. 발생한 제3차 고조파의 광자 수는 몇 개인가?
- ① $N/3$ ② $N/2$
 - ③ N ④ $3N$

1	2	3	4	5	6	7	8	9	10
①	③	①	①	②	④	③	③	④	①
11	12	13	14	15	16	17	18	19	20
③	①	①	②	①	④	③	③	①	②
21	22	23	24	25	26	27	28	29	30
①	①	②	④	①	④	①	②	①	①
31	32	33	34	35	36	37	38	39	40
④	②	③	③	①	①	②	③	①	②
41	42	43	44	45	46	47	48	49	50
③	②	④	①	①	④	④	①	①	②
51	52	53	54	55	56	57	58	59	60
④	②	②	③	①	①	③	①	②	③
61	62	63	64	65	66	67	68	69	70
②	①	①	③	①	④	③	④	②	②
71	72	73	74	75	76	77	78	79	80
③	④	③	③	②	③	②	③	④	①