

1과목 : 소음진동계획

1. A공장 장방형 벽체의 가로 x세로가 8m×4m 이다. 벽면 밖에서의 SPL이 83dB이었다면 15m 떨어진 지점에서의 SPL은 몇 dB 인가?

- ① 56 dB ② 59 dB
③ 62 dB ④ 65 dB

2. 진동의 등감각곡선에 대한 설명으로 틀린 것은?

- ① 진동계에서 등감각곡선에 기초한 보정회로를 통한 레벨을 진동레벨이라 한다.
② 일반적으로 수직 보정된 레벨을 많이 사용한다.
④ 수평진동은 9~12Hz 범위에서 가장 예민한다.
④ 수직진동은 4~8Hz 범위에서 가장 예민한다.

3. 80dB(A)의 소음도에 7시간, 70dB(A)의 소음도에 3시간 노출된 지점의 등가 소음도는 약 몇 dB(A)인가?

- ① 75 ② 79
③ 81 ④ 82

4. 백색잡음에 관한 설명으로 틀린 것은?

- ① 보통 저음역과 중음역대의 음량이 상대적으로 고음역대보다 높아 인간의 청각면에서는 적색잡음이 백색잡음 보다 모든 주파수에 동일음량으로 들린다.
② 인간이 들을 수 있는 모든 소리를 혼합하면 주파수, 진폭, 위상이 균일하게 끊임없이 변하는 완전 랜덤 파형이 형성되며 이를 백색잡음이라 한다.
③ 단위 주파수 대역(1Hz)에 포함되는 성분의 세기가 전 주파수에 걸쳐 일정한 잡음을 의미한다.
④ 모든 주파수 대역에 동일한 음량을 가지고 있는 것임에도 불구하고, 저음역대로 갈수록 에너지 밀도가 높아 저음역대 쪽의 음성분이 더 많은 것으로 들린다.

5. 음의 크기(Loudness)를 결정하는 방법으로 틀린 것은?

- ① 18~25세의 연령군을 대상으로 한다.
② 1000Hz 를 중심으로 시험한다.
③ 청감이 가장 민감한 주파수는 약 4000Hz 이다.
④ 50 phon은 100Hz에서 50dB이다.

6. 주파수 15Hz, 진동속도 파형의 전진폭이 0.0004 m/s 인 정현 진동의 진동 가속도레벨(dB)은 얼마인가?

- ① 68.2 ② 62.5
③ 59.3 ④ 57.7

7. 음압진폭이 2×10⁻² N/m² 일 때 음의 세기의 실효치(W/m²)는 얼마인가? (단, 공기밀도 1.25 kg/m³, 음속 337m/s 이다.)

- ① 4.75×10⁻⁵ ② 4.75×10⁻⁶
④ 4.75×10⁻⁷ ④ 4.75×10⁻⁸

8. 사람의 청각기관 중 중이에 관한 설명으로 틀린 것은?

- ① 음의 전달 매질은 기체이다.
② 망치뼈, 모루뼈, 등자뼈 라는 3개의 뼈를 담고 있는 고실과 유스타키오관으로 이루어진다.
③ 고실의 넓이는 약 1~2cm² 정도이다.
④ 이소골은 진동음압을 20배 정도 증폭하는 임피던스 변환

기 역할을 한다.

9. 음장에 관한 설명으로 틀린 것은?

- ① 확산음장은 잔향음장에 속하며, 밀폐된 실내의 모든 표면에서 입사음이 거의 100% 반사된다면 실내의 모든 위치에서 음의 에너지밀도는 일정하다.
② 근음장은 음원에서 근접한 거리에서 발생하며, 음원의 크기, 주파수, 방사면의 위상에 크게 영향을 받는 음장이다.
③ 자유음장은 근음장 중 역2승법칙이 만족하는 구역이다.
④ 근음장에서의 입사속도는 음의 전파방향과 개연성이 없다.

10. 음의 마스킹 효과에 대한 설명으로 틀린 것은?

- ① 크고, 작은 두 소리를 동시에 들을 때 큰 소리만 듣고 작은 소리는 듣지 못하는 현상이다.
② 두 음의 주파수가 비슷할 때는 마스킹 효과가 대단히 커진다.
③ 작업장 안에서의 배경음악은 마스킹 효과를 이용한 것이다.
④ 고음이 저음일 잘 마스킹 한다.

11. 소음의 특징으로 가장 거리가 먼 것은?

- ① 감각적이다.
② 대책 후에 처리할 물질이 거의 발생되지 않는다.
③ 모든 소음은 광범위하고, 단발적이다.
④ 축적성이 없다.

12. 음파의 진행방향에 장애물이 있을 경우 장애물 뒤쪽으로 음이 전파되는 현상을 무엇이라 하는가?

- ① 반사 ② 회절
③ 굴절 ④ 방음

13. 점음원과 선음원(무한장)이 있다. 각 음원으로부터 10m 떨어진 거리에서의 음압레벨이 100dB 이라고 할 때, 1m 떨어진 위치에서의 각각의 음압레벨은 얼마인가? (단, 점음원-선음원 순서이다.)

- ① 120dB - 110dB ② 120dB - 120dB
③ 130dB - 110dB ④ 130dB - 120dB

14. 평균 음압이 3515 N/m²이고, 특정 지향음압이 6250 N/m² 일 때, 지향지수(dB)는 얼마인가?

- ① 3.8 ② 5.0
③ 6.3 ④ 7.2

15. A공장의 측정소음도가 70dB(A) 이고, 배경소음도가 59dB(A) 이었다면 공장의 대상소음도는 얼마인가?

- ① 70 dB(A) ② 69 dB(A)
③ 68 dB(A) ④ 67 dB(A)

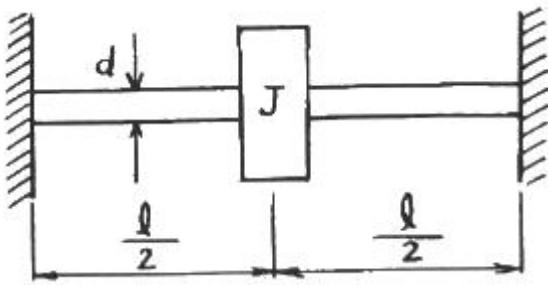
16. 소음성 난청에 관한 설명으로 틀린 것은?

- ① 난청은 4000 Hz 부근에서 일어나는 경우가 많다.
② 소음이 높은 공장에서 일하는 근로자들에게 나타나는 직업병이다.
③ 1일 8시간 폭로의 경우 난청방지를 위한 허용치는 130 dB(A) 이다.
④ 영구적 난청이라고도 하며, 소음에 폭로된 후 2일~3주 후에도 정상청력으로 회복되지 않는다.

17. 마스킹 효과에 대한 설명으로 옳은 것은?

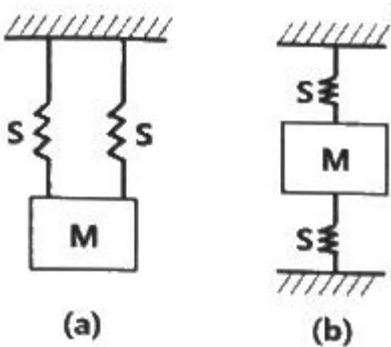
- ① 현대역폭의 소리가 같은 중심주파수를 갖는 같은 세기의 순음보다 더 작은 마스킹 효과를 갖는다.
- ② 마스킹 소음의 레벨이 커질수록 마스킹되는 주파수의 범위는 점점 줄어든다.
- ③ 마스킹효과는 마스킹소음의 중심주파수보다 고주파수대역에서 보다 작은 값을 갖게 되는 이중대칭성을 갖고 있다.
- ④ 마스킹소음의 대역폭은 어느 한계(한계대역폭) 이상에서는 그 중심주파수에 있는 순음에 대해 영향을 미치지 못한다.

18. 직경 d, 길이 l인 축의 중앙에 관성모멘트 J인 계가 비틀림 진동을 할 때의 비틀림 진동의 주기를 구하는 계산식으로 옳은 것은? (단, 축의 전단 탄성계수를 G로 한다.)



- ① $2\pi \sqrt{\frac{2Jl}{\pi d^4 G}}$
- ② $2\pi \sqrt{\frac{4Jl}{\pi d^4 G}}$
- ③ $2\pi \sqrt{\frac{8Jl}{\pi d^4 G}}$
- ④ $2\pi \sqrt{\frac{16Jl}{\pi d^4 G}}$

19. 아래 그림에서 (a), (b) 진동계의 고유진동수를 구하는 계산식으로 옳은 것은? (단, S는 스프링 정수, M은 질량이다.)



- ① (a) : $\frac{1}{2\pi} \sqrt{\frac{2S}{M}}$, (b) : $\frac{1}{2\pi} \sqrt{\frac{2S}{M}}$
- ② (a) : $\frac{1}{2\pi} \sqrt{\frac{2S}{M}}$, (b) : $\frac{1}{2\pi} \sqrt{\frac{S}{2M}}$
- ③ (a) : $\frac{1}{2\pi} \sqrt{\frac{S}{2M}}$, (b) : $\frac{1}{2\pi} \sqrt{\frac{2S}{M}}$

④ (a) : $\frac{1}{2\pi} \sqrt{\frac{S}{2M}}$, (b) : $\frac{1}{2\pi} \sqrt{\frac{S}{2M}}$

20. 어떤 소리의 세기가 단위면적당 10^{-2} W/m^2 일 때 소리의 세기레벨은 몇 dB 인가?

- ① 80 dB
- ② 100 dB
- ③ 110 dB
- ④ 120 dB

2과목 : 소음 측정 및 분석

21. 생활소음의 규제기준 측정방법으로 옳은 것은?

- ① 측정점은 피해가 예상되는 자의 부지경계선 중 소음도가 높을 것으로 예상되는 지점의 지면 위 0.5~1.0m 높이로 한다.
- ② 소음계의 마이크로폰은 측정위치에 받침장치(삼각대 등)를 설치하지 않고 측정하는 것을 원칙으로 한다.
- ③ 측정지점에 높이가 1.5m를 초과하는 장애물이 있는 경우에는 장애물로부터 소음원 방향으로 1.0~3.5m 떨어진 지점을 측정점으로 한다.
- ④ 손으로 소음계를 잡고 측정할 경우 소음계는 측정자의 몸으로부터 0.1m 이상 떨어져야 한다.

22. 흡음재에 관한 설명으로 틀린 것은?

- ① 다공판의 충진재로서 다공질 흡음재료를 사용하면 다공판의 상태, 배후공기층 등에 따른 공명흡음을 얻을 수 있다.
- ② 다공질 흡음재료를 음파가 재료층을 통과할 때 재료의 다공성에 따른 저항 때문에 음에너지가 감소하며 일반적으로 중·고음역의 흡음율이 높다.
- ③ 다공질 흡음재료를 음향적 투명재료를 표면재로 사요하면 흡음재료의 특성에 영향을 주지 않고 표면을 보호할 수 있다.
- ④ 판상재료의 충진재로서 다공질 흡음재료를 사용하면 저음역보다 중·고음역의 흡음특성이 좋아진다.

23. 배출허용기준을 적용하기 위해 소음을 측정할 때 담, 건물 등 장애물이 있는 경우에는 장애물로부터 소음원 방향으로 1~3.5m 떨어진 지점에서 소음을 측정하게 되어 있다. 이 때 기준에 적용되는 장애물의 높이는 최소 몇 m를 초과할 때 인가?

- ① 1.2
- ② 1.5
- ③ 2.0
- ④ 2.5

24. 항공기 소음한도측정에 관한 설명으로 옳은 것은?

- ① 소음계의 동특성을 느림(slow)모드로 하여 측정하여야 한다.
- ② 소음계와 소음도 기록기를 별도 분리하여 측정·기록하는 것을 원칙으로 한다.
- ③ 소음도 기록기가 없는 경우에는 소음계만으로는 측정할 수 없다.
- ④ 소음계 및 소음도 기록기의 전원과 기기의 동작을 점검하고, 분기마다 1회 교정을 실시하여야 한다.

25. 규제기준 중 발파소음 측정평가 시 대상소음도에 시간대별 보정발파횟수에 따른 보정량을 보정하여 평가소음도를 구하는데, 지발발파의 경우는 보정발파횟수를 몇 회로 간주하는가?

- ① 1회
- ② 3회

③ 5회 ④ 10회

26. A지역에서 연속해서 110분간 소음을 측정 한 결과, 평가 보정을 한 소음레벨이 50dB(A) 25분, 60dB(A) 30분, 70dB(A) 25분, 80dB(A) 30분으로 계속되었다. 이 때의 등가소음레벨은 얼마인가?

- ① 73.2 dB(A) ② 74.7 dB(A)
- ③ 75.6 dB(A) ④ 77.3 dB(A)

27. 다음 중 항공기소음 측정자료 평가표 서식에 기재되어야 하는 사항으로 가장 거리가 먼 것은?

- ① 비행횟수 ② 비행속도
- ③ 측정자의 소속 ④ 풍속

28. 다음 중 넓은 주파수 범위에 걸쳐 평탄특성을 가지며 고감도 및 장기간 운용시 안정하나, 다습한 기후에서 측정시 뒷판에 물이 응축되지 않도록 유의해야 할 마이크로폰은?

- ① 콘덴서형 ② 다이내믹형
- ③ 크리스탈형 ④ 자기형

29. 환경기준 중 소음측정방법에 있어 낮 시간대에는 각 측정지점에서 2시간 이상 간격으로 몇 회 이상 측정하여 산술평균한 값을 측정소음도로 하는가?

- ① 2회 이상 ② 3회 이상
- ③ 4회 이상 ④ 5회 이상

30. 어떤 기계의 측정소음도가 85dB(A) 이고 대상소음도가 82dB(A)일 때 배경소음도는 얼마인가?

- ① 82dB(A) ② 83dB(A)
- ③ 84dB(A) ④ 85dB(A)

31. 환경소음의 측정조건에 관한 설명으로 옳은 것은?

- ① 요일별로는 공휴일을 백하여 측정한다.
- ② 당해지역 소음평가에 현저한 영향을 미칠 것으로 예상되는 부지내에서 실시한다.
- ③ 소음변동이 큰 평일(월요일부터 금요일사이)에 당해지역에서 측정한다.
- ④ 소음변동이 적은 평일(월요일부터 금요일사이)에 당해지역에서 측정한다.

32. 다음은 소음계의 성능기준이다. ()안에 내용으로 알맞은 것은?

측정가능 주파수 범위는 (㉠) 이상이어야 하고, 지시계기의 눈금오차는 (㉡) 이내이어야 한다.

- ① ㉠ 31.5Hz ~ 8kHz, ㉡ 0.5dB
- ② ㉠ 31.5Hz ~ 8kHz, ㉡ 1dB
- ③ ㉠ 8Hz ~ 31.5kHz, ㉡ 0.5dB
- ④ ㉠ 8Hz ~ 31.5kHz, ㉡ 1dB

33. 환경기준에 의한 소음측정시 디지털 소음 자동분석계를 사용하여 측정할 때 일정한 샘플 주기 결정 후, 몇 분 이상 측정하여 산정한 등가소음도를 그 지점의 측정소음도로 하는가?

- ① 1분 ② 5분
- ③ 10분 ④ 30분

34. 철도소음의 측정시각 및 측정횟수 기준에 대한 내용이다. () 안에 내용으로 알맞은 것은?

기상조건, 열차운행횟수 및 속력 등을 고려하여 당해지역의 1시간 평균 철도 통행량 이상인 시간대를 포함하여 주간 시간대는 () 측정하여 산술평균한다.

- ① 2시간 이상 간격을 두고 1시간씩 2회
- ② 3시간 이상 간격을 두고 1시간씩 3회
- ③ 4시간 이상 간격을 두고 2시간씩 2회
- ④ 2시간 이상 간격을 두고 2시간씩 1회

35. 다음은 철도소음관리기준 측정방법에 관한 내용이다. () 안의 내용으로 알맞은 것은?

철도소음관리기준 측정시 샘플주기를 (㉠) 내외로 결정하고 (㉡) 동안 연속 측정하여 자동 연산 기록한 등가소음도를 그 지점의 측정소음도로 한다.

- ① ㉠ 0.1초, ㉡ 1시간 ② ㉠ 0.1초, ㉡ 12시간
- ③ ㉠ 1초, ㉡ 1시간 ④ ㉠ 1초, ㉡ 12시간

36. 소음배출허용기준 측정을 위한 측정시간 및 측정지점수 선정기준으로 옳은 것은?

- ① 밤시간대(22:00~06:00)에는 낮 시간대에 측정한 측정지점에서 2시간 간격으로 2회 이상 측정하여 산술평균한 값을 측정소음도로 한다.
- ② 적절한 측정시각에 5지점 이상의 측정지점수를 선정·측정하여 산술평균한 소음도를 측정소음도로 한다.
- ③ 피해가 예상되는 적절한 측정시각에 2지점 이상의 측정지점수를 선정·측정하여 그중 가장 높은 소음도를 측정소음도로 한다.
- ④ 낮시간대는 2시간 간격을 두고 1시간씩 2회 측정하여 산술평균하여, 밤시간대는 1회 1시간 동안 측정한다.

37. 소음계의 부속장치인 표준음 발생기에 관한 설명으로 틀린 것은?

- ① 소음계의 측정감도를 교정하는 기기이다.
- ② 발생음의 오차는 ±0.1dB 이내이어야 한다.
- ③ 발생음의 음압도가 표시되어 있어야 한다.
- ④ 발생음의 주파수가 표시되어 있어야 한다.

38. 항공기소음한도 측정을 위한 소음계의 청감보정회로 및 동특성으로 옳은 것은?

- ① 청감보정회로 A특성, 동특성 느림(Slow)
- ② 청감보정회로 A특성, 동특성 빠름(Fast)
- ③ 청감보정회로 C특성, 동특성 느림(Slow)
- ④ 청감보정회로 C특성, 동특성 빠름(Fast)

39. 노래연습장 소음으로 동일건물내 소음측정을 하였다. 측정 지역 및 시간, 규제기준으로 옳은 것은?

- ① 주거지역 - 주간(08:00~18:00) - 50dB(A) 이하
- ② 녹지지역 - 주간(07:00~18:00) - 50dB(A) 이하
- ③ 주거지역 - 야간(22:00~06:00) - 40dB(A) 이하
- ④ 녹지지역 - 야간(22:00~05:00) - 55dB(A) 이하

40. 소음계의 구조별 성능에 관한 설명으로 틀린 것은?

- ① 지시계기 : 지침형 지시계기는 유효지시범위가 30dB이상 이어야 하고, 1dB 눈금간격은 2mm 이상으로 표시되어야 한다.
- ② 청감보정회로 : A특성을 갖추어야 하며, 자동차 소음측정용은 C특성도 함께 갖추어야 한다.
- ③ 레벨레인지 변환기 : 측정하고자 하는 소음도가 지시계기의 범위내에 있도록 하기 위한 감쇠기이다.
- ④ 마이크로폰 : 지향성이 작은 압력형으로 하며 기기의 본체와 분리가 가능하여야 한다.

3과목 : 진동 측정 및 분석

41. 진동레벨계의 표준진동 발생기에 관한 설명으로 틀린 것은?

- ① 진동레벨계의 측정감도를 교정하는 기기이다.
- ② 발생진동의 주파수가 표시되어야 한다.
- ③ 발생진동의 진동레벨이 표시되어야 한다.
- ④ 발생진동의 오차는 ±1dB이내 이어야 한다.

42. 진동 측정기기 중 지시계기의 눈금오차는 얼마 이내이어야 하는가?

- ① 0.5 dB 이내 ② 1 dB 이내
- ③ 5 dB 이내 ④ 15 dB 이내

43. 진동방지계획 수립 시 다음 보기 중 일반적으로 가장 먼저 이루어지는 것은?

- ① 측정치와 규제 기준치의 차로부터 저감 목표레벨 설정
- ② 수진점 일대의 진동 실태조사
- ③ 수진점의 진동 규제기준 확인
- ④ 발생원의 위치와 발생기계를 확인

44. 발파진동 측정자료 분석시 평가진동레벨(최종값)은 소수점 몇째자리에서 반올림하는가?

- ① 첫째자리 ② 둘째자리
- ③ 셋째자리 ④ 넷째자리

45. 배출허용기준 중 진동측정방법으로 진동픽업의 설치조건으로 틀린 것은?

- ① 수직방향 진동레벨을 측정할 수 있도록 설치한다.
- ② 경사 또는 요철이 없는 장소로 하고, 수평면을 충분히 확보할 수 있는 장소로 한다.
- ③ 복잡한 반사, 회절현상이 예상되는 지점은 피한다.
- ④ 완충물이 풍부하고, 충분히 다져서 단단히 굳은 장소로 한다.

46. 일정장력 T로 잡아늘린 현(弦)이 미소횡진동을 하고 있을 때 단위길이당 질량을 ρ라 하면 전파속도 C를 나타낸 식으로 옳은 것은?

- ① $C = \sqrt{\frac{\rho}{T}}$ ② $C = \sqrt{\frac{T}{\rho}}$
- ③ $C = \sqrt{\frac{T}{2\rho}}$ ④ $C = \sqrt{\frac{2T}{\rho}}$

47. 규제기준 중 생활진동 측정방법으로 틀린 것은?

- ① 피해가 예상되는 적절한 측정시각에 2지점 이상의 측정 지점수를 선정·측정하여 그 중 높은 진동레벨을 측정진동레벨로 한다.
- ② 진동픽업의 연결선은 잡음 등을 방지하기 위하여 지표면에 일직선으로 설치한다.
- ③ 진동레벨계의 감각보정회로는 별도 규정이 없는 한 V특성(수직)에 고정하여 측정하여야 한다.
- ④ 진동레벨계의 출력단자와 진동레벨기록기의 입력단자를 연결한 후 전원과 기기의 동작을 점검하고 분기마다 1회 교정을 실시하여야 한다.

48. 철도진동관리기준 측정방법에 관한 설명으로 틀린 것은?

- ① 옥외측정을 원칙으로 한다.
- ② 기상조건, 열차의 운행횟수 및 속도 등을 고려하여 당해 지역의 3시간 평균 철도 통행량 이상인 시간대에 측정한다.
- ③ 그 지역의 철도진동을 대표할 수 있는 지점이나 철도진동으로 인하여 문제를 일으킬 우려가 있는 지점을 택하여야 한다.
- ④ 요일별로 진동 변동이 적은 평일(월요일부터 금요일 사이)에 당해지역의 철도진동을 측정하여야 한다.

49. 진동레벨계의 지시계기(meter) 성능기준 중 지침형에서의 유효지시범위는 얼마 이상 이어야 하는가?

- ① 5dB 이상 ② 10dB 이상
- ③ 15dB 이상 ④ 20dB 이상

50. 진동레벨계의 성능기준으로 옳은 것은?

- ① 진동픽업의 횡감도는 규정주파수에서 수감측 감도에 대한 차이가 15dB 이상이어야 한다.(연직특성)
- ② 레벨레인지 변환기가 있는 기기에 있어서 레벨레인지 변환기의 전환오차가 1dB 이내이어야 한다.
- ③ 지시계기의 눈금오차는 1dB 이내이어야 한다.
- ④ 측정가능 주파수 범위는 20~20000Hz 이상이어야 한다.

51. () 안에 가장 적합한 진동은?

()의 대표적인 예는 그네로서 그네가 1행정 하는 동안 사람 몸의 자세는 2행정을 하게 된다. 이 외에 회전하는 편평축의 진동, 왕복운동 기계의 크랭크 축계의 진동 등을 들 수 있다.

- ① 과도진동 ② 자러진동
- ③ 강제자러진동 ④ 계수여진진동

52. 외부로부터 힘을 받았을 때 진동을 일으키는 최소한의 인자는?

- ① 질량과 댐퍼 ② 질량과 스프링
- ③ 스프링과 댐퍼 ④ 질량, 댐퍼와 스프링

53. 측정진동레벨에 배경진동의 영향을 보정한 후 얻어진 진동레벨을 무엇이라 하는가?

- ① 대상진동레벨 ② 평가진동레벨
- ③ 배경진동레벨 ④ 정상진동레벨

54. 다음 () 안에 들어갈 내용으로 알맞은 것은?

방진고무의 정확한 사용을 위해서는 일반적으로 ()을 알아야 하는데, 그 값은 $\frac{(L)}{(C)}$ 로 나타낼 수 있다.

- ① ㉠ 정적배율, ㉡ 동적스프링정수, ㉢ 정적스프링정수
- ② ㉠ 동적배율, ㉡ 정적스프링정수, ㉢ 동적스프링정수
- ③ ㉠ 동적배율, ㉡ 동적스프링정수, ㉢ 정적스프링정수
- ④ ㉠ 정적배율, ㉡ 정적스프링정수, ㉢ 동적스프링정수

55. 제진재에 대한 설명으로 옳은 것은?

- ① 상대적으로 경량이고 잔향음의 에너지 저감용으로 사용한다.
- ② 상대적으로 신축성이 있는 점탄성 재료로 진동에너지의 전환 기능이다.
- ③ 상대적으로 고밀도이고 기공이 없는 재료이다.
- ④ 반작용이나 전환요소를 직렬이나 병렬조합으로 만들고 공기에 의해 전파되는 음의 저감에 이용한다.

56. 원통형 코일스프링의 스프링 정수에 관한 설명으로 옳은 것은?

- ① 스프링 정수는 전단탄성율에 반비례한다.
- ② 스프링 정수는 유효권수에 비례한다.
- ③ 스프링 정수는 소선 직경의 4제곱에 비례한다.
- ④ 스프링 정수는 평균코일 직경의 3제곱에 비례한다.

57. L₁₀ 진동레벨 계산을 위한 누적도곡선 표기에 관한 내용이다. ()에 들어갈 내용으로 알맞은 것은?

누적도수를 이용하여 모눈종이 상에 누적도곡선을 작성한 후 [()을(를) 표기] 90% 횡선이 누적도곡선과 만나는 교점에서 수선을 그어 횡축과 만나는 점의 진동레벨을 L₁₀ 값으로 한다.

- ① 횡축에 누적도수, 좌측 종축에 진동레벨을, 우측 종축에 백분율
- ② 횡축에 백분율, 좌측 종축에 누적도수를, 우측 종축에 진동레벨
- ③ 횡축에 진동레벨, 좌측 종축에 누적도수를, 우측 종축에 백분율
- ④ 횡축에 백분율, 좌측 종축에 진동레벨을, 우측 종축에 누적도수

58. 도로교통진동의 진동한도 측정방법에 관한 설명이다. () 안에 알맞은 것은?

진동레벨기록기를 사용하여 측정할 경우, 5분 이상 측정·기록하여 기록지상의 지시치가 불규칙하고 대폭적으로 변할 때에는 () 계산방법에 의한 값을 측정진동레벨로 한다.

- ① L₅₀ 진동레벨 ② L_{dn} 진동레벨
- ③ L₁₀ 진동레벨 ④ 산술평균 진동레벨

59. 진동배출원의 부지경계선에서 측정한 측정진동레벨이 보정 없이 대상진동레벨로 하는 경우의 기준으로 가장 적합한 것은?

은?

- ① 측정진동레벨이 배경진동레벨보다 10dB 이상 크다.
- ② 측정진동레벨이 배경진동레벨보다 9dB 이상 크다.
- ③ 측정진동레벨이 배경진동레벨보다 6dB 이상 크다.
- ④ 측정진동레벨이 배경진동레벨보다 3dB 이상 크다.

60. 생활진동 측정자료 평가표에 기재할 사항으로 가장 거리가 먼 것은?

- ① 사업주 ② 진동레벨계명
- ③ 누적도수 ④ 지면조건

4과목 : 소음진동 평가 및 대책

61. 판넬이 떨려 발생하는 소음을 방지하는데 가장 적합한 자재로서 공기전파음에 의해 발생하는 공진진폭의 저감과 판넬 가장자리나 구성요소 접속부의 진동에너지 전달의 저감에 사용되는 것은?

- ① 흡음재 ② 차음재
- ③ 제진재 ④ 차진재

62. 6m×4m×5m의 방이 있다. 이 방의 평균 흡음율이 0.2 일 때 잔향시간(초)은 얼마인가?

- ① 0.65 ② 0.86
- ③ 0.98 ④ 1.21

63. 소음·진동관리법령상 이동소음원이 규제에 따른 이동소음원의 종류로 가장 거리가 먼 것은? (단, 그 밖의 사항 등은 제외한다.)

- ① 저공으로 비행하는 항공기
- ② 이동하며 영업이나 홍보를 하기 위하여 사용하는 확성기
- ③ 행락객이 사용하는 음향기계 및 기구
- ④ 소음방지장치가 비정상이거나 음향장치를 부착하여 운행하는 이륜자동차

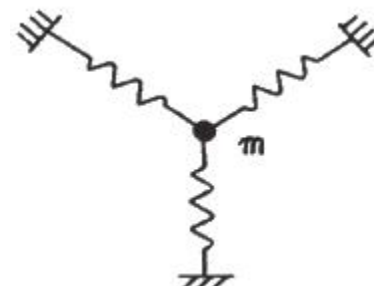
64. 환경정책기본법령상 공업지역 중 전용공업지역 및 일반공업지역의 도로변지역에서의 소음환경기준은? (단, 낮시간(06:00~22:00) 기준이다.)

- ① 60 L_{eq} dB(A) ② 65 L_{eq} dB(A)
- ③ 70 L_{eq} dB(A) ④ 75 L_{eq} dB(A)

65. 소음·진동관리법령상 주거지역의 주간(06:00~22:00) 도로 소음의 한도는 얼마인가?

- ① 58 L_{eq} dB(A) ② 60 L_{eq} dB(A)
- ③ 68 L_{eq} dB(A) ④ 73 L_{eq} dB(A)

66. 아래 그림에서 질량 m은 평면 내에서 움직인다. 이 계의 자유도는?



- ① 1 자유도 ② 2 자유도
- ③ 3 자유도 ④ 0 자유도

67. 임계감쇠는 감쇠비(ζ)가 어떤 값을 가질 때인가?

- ① $\zeta = 1$ ② $\zeta > 1$
- ③ $\zeta < 1$ ④ $\zeta = 0$

68. 어떤 소음원에서 방음장치를 하여 방사소음을 30dB을 줄일 수 있었다. 방음 장치를 설치하기 전후의 소리의 세기 비율은 얼마인가?

- ① 1/10 ② 1/100
- ③ 1/1000 ④ 1/10000

69. 방진재료로 금속스프링을 사용하는 경우 로킹모션(rockign motion)이 발생하기 쉽다. 이를 억제하기 위한 방법으로 틀린 것은?

- ① 기계 중량의 1~2배 정도의 가대를 부착한다.
- ② 하중을 평형분포 시킨다.
- ③ 스프링의 정적 수축량이 일정한 것을 사용한다.
- ④ 길이가 긴 스프링을 사용하여 계의 무게중심을 높인다.

70. 소음·진동관리법령상 시·도지사가 매년 환경부장관에게 제출하여야하는 연차 보고서에 포함되어야 하는 내용에 해당하지 않는 것은?

- ① 소음·진동 발생원 및 소음·진동현황
- ② 소음·진동 행정처분실적 및 점검계획
- ③ 소음·진동 저감대책 추진실적 및 추진계획
- ④ 소요 재원의 확보계획

71. 기계 장치의 취출구 소음을 줄이기 위한 대책으로 가장 적절하지 않은 것은?

- ① 취출구의 유속을 감소시킨다.
- ② 취출구 부위를 방음상자로 밀폐 처리한다.
- ③ 취출관의 내면을 흡음 처리한다.
- ④ 취출구에 소음기를 장착한다.

72. 정격유속(rated flow) 조건하에서 소음원에 소음기를 부착하기 전과 후의 공간상의 어떤 특정위치에서 측정된 음압레벨의 차를 의미하는 것은?

- ① 감쇠치 ② 감음량
- ③ 투과손실치 ④ 동적 삽입손실치

73. 소음·진동관리법령에 따라 소음·진동이 배출허용기준을 초과하여 배출되더라도 생활환경에 피해를 줄 우려가 없어 해당 공장의 부지 경계선으로부터 직선거리 200미터 이내에 특정 시설이 없다면 소음·진동방지시설의 설치를 면제받을 수 있다. 이 때, 특정시설에 해당되지 않는 것은?

- ① 공장 또는 사업장 ② 주택(폐가 제외), 학교, 종교시설
- ③ 관광지 및 관광단지 ④ 소음·진동피해분쟁 발생지역

74. 소음·진동관리법령에 따른 용어의 정의로 틀린 것은?

- ① “소음(騒音)”이란 기계·기구·시설, 그 밖의 물체의 사용 또는 공동주택 등 환경부령으로 정하는 장소에서 사람의 활동으로 인하여 발생하는 강한 소리를 말한다.
- ② “진동(振動)”이란 기계·기구·시설, 그 밖의 물체의 사용으로 인하여 발생하는 강한 흔들림을 말한다.
- ③ “소음발생건설기계”란 건설공사에 사용하는 기계 중 소

음이 발생하는 기계로서 국토교통부령으로 정하는 것을 말한다.

- ④ “교통기관”이란 기차·자동차·전차·도로 및 철도 등을 말한다. 다만, 항공기와 선박은 제외한다.

75. 소음·진동관리법령상 6개월 이하의 징역 또는 500만원 이하의 벌금기준에 해당하는 사항은?

- ① 제작차에 대한 변경 인증을 받지 아니하고 자동차를 제작한 자
- ② 소음도표지를 붙이지 아니한 자
- ③ 작업시간 조정 등의 명령을 위반한 자
- ④ 조업정지명령 등을 위반한 자

76. 음원에서 거리가 2배로 멀어짐에 따라 6dB의 음압레벨이 감소하는 음원의 종류와 음파의 전파형태가 올바르게 짝지어진 것은?

- ① 점음원-평면파 ② 점음원-구면파
- ③ 면음원-구면파 ④ 선음원-원통파

77. 소음·진동관리법령에 따라 자동차제작자는 제작차의 소음허용기준 적합 인증을 받아야 한다. 이 중 인증을 생략할 수 있는 자동차가 아닌 것은?

- ① 외교관, 주한 외국군인 또는 그 가족이 사용하기 위하여 반입하는 자동차
- ② 항공기 지상조업용(地上操業用)으로 반입하는 자동차
- ③ 제철소·조선소 등 한정된 장소에서 운행되는 자동차로서 환경부장관이 정하여 고시하는 자동차
- ④ 여행자 등이 다시 반출할 것을 조건으로 일시 반입하는 자동차

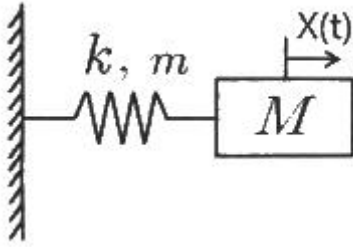
78. 팽창형 소음기에 관한 설명으로 옳은 것은?

- ① 전파경로 상에 두 음의 간섭에 의해 소음을 저감시키는 원리를 이용한다.
- ② 고주파 대역에서 감음효과가 뛰어나다.
- ③ 단면 불연속부의 음에너지 반사에 의해 감음된다.
- ④ 감음주파수는 팽창부 단면적비에 의해 결정된다.

79. 발파시 지반의 진동속도 V(cm/s)를 구하는 관계식으로 옳은 것은? (단, K, n : 지질암반조건, 발파조건 등에 따르는 상수, W : 지발당 장약량(kg), R : 발파원으로부터의 거리(m), b : 1/2 또는 1/3 이다.)

- ① $V = K \left(\frac{R^2}{W^b} \right)^n$ ② $V = K \left(\frac{R}{2W^b} \right)^n$
- ③ $V = K \left(\frac{R}{W^b} \right)^n$ ④ $V = K \left(\frac{W^b}{R} \right)^n$

80. 그림과 같이 질량이 작은 기계장치에 금속스프링으로 방진지지를 할 경우 금속스프링의 질량을 무시할 수 없는 경우가 있다. 기계장치의 질량을 M, 금속스프링의 질량을 m, 금속스프링의 강성을 k라고 할 때, 금속스프링의 질량을 고려한 시스템의 고유진동수(fn)를 구하는 계산식으로 옳은 것은?



- ① $\frac{1}{2\pi} \sqrt{\frac{k}{M}}$
- ② $\frac{1}{2\pi} \sqrt{\frac{k}{M + \frac{1}{m}}}$
- ③ $\frac{1}{2\pi} \sqrt{\frac{k}{M + m}}$
- ④ $\frac{1}{2\pi} \sqrt{\frac{k}{M + \frac{1}{3}m}}$

1	2	3	4	5	6	7	8	9	10
④	③	②	④	④	②	③	①	③	④
11	12	13	14	15	16	17	18	19	20
③	②	①	②	①	③	④	③	①	②
21	22	23	24	25	26	27	28	29	30
③	④	②	①	①	②	②	①	③	①
31	32	33	34	35	36	37	38	39	40
④	①	②	①	③	③	②	①	②	①
41	42	43	44	45	46	47	48	49	50
③	①	②	①	④	②	④	②	③	①
51	52	53	54	55	56	57	58	59	60
④	②	①	③	②	③	③	③	①	③
61	62	63	64	65	66	67	68	69	70
③	①	①	④	③	②	①	③	④	②
71	72	73	74	75	76	77	78	79	80
②	④	④	③	③	②	④	③	③	④