

1과목 : 소음진동개론

- 측정된 음압의 실효치가 30[N/m²]인 정현파의 음압 레벨은?
 ① 114 dB ② 124 dB
 ③ 134 dB ④ 144 dB
- 음의세기(sound intensity)가 0.5×10⁻⁴W/m²일 때 음압도는 몇 dB인가?(단, 공기의 밀도 및 음의 전파속도는 각각 1.2kg/m³ 및 340m/s로 한다.)
 ① 81 ② 77
 ③ 73 ④ 69
- 파동에 관한 설명으로 틀린 것은?
 ① 종파를 소밀파라고도 부른다.
 ② 수면파와 음파는 횡파에 속한다.
 ③ 횡파는 매질이 없어도 전파된다.
 ④ 종파는 파동의 진행 방향과 매질의 진동 방향이 서로 평행하다.
- 가속도레벨의 정의는 $20\log \frac{a}{a_0}$ 의 수식에 의한다. 여기서 기준가속도 a₀는?
 ① 10⁻³m/sec² ② 10⁻⁴m/sec²
 ③ 10⁻⁵m/sec² ④ 10⁻⁶m/sec²
- 고속도로의 자동차 소음은 다음 음원 중 어느 것에 가장 가까운가?
 ① 점음원 ② 선음원
 ③ 면음원 ④ 입체음원
- 원음장중 역 2승법칙이 만족되는 구역으로 가장 알맞는 것은?
 ① 확산음장 ② 자유음장
 ③ 확대음장 ④ 잔향음장
- '진동의 역치'에 관한 설명으로 알맞는 것은?
 ① 인간이 견딜수 있는 최소 진동레벨값
 ② 인간이 견딜수 있는 최대 진동레벨값
 ③ 진동을 겨우 느낄수 있는 진동레벨값
 ④ 진동을 최대로 느낄수 있는 진동레벨값
- 노인성 난청에 있어서 청력손실이 일어나기 시작하는 주파수역으로 가장 알맞는 것은?
 ① 500Hz ② 1000Hz
 ③ 4000Hz ④ 6000Hz
- 다음 청각기관중 임피던스 변환기능을 가진 것은?
 ① 고막 ② 이소골
 ③ 기저막 ④ 외이도
- 음의 회절에 관한 내용으로 가장 거리가 먼 것은?
 ① 장애물 뒤쪽으로 음이 전파하는 현상이다.
 ② 회절 전과 후의 음속차로 회절의 정도를 알 수 있다.
 ③ 파장이 크면 회절이 잘 된다.

- 물체의 틈구멍에 있어서는 그 틈구멍이 작을수록 회절이 잘 된다.
- 어느 시간대에서 변동하는 소음레벨의 에너지를 동시간대의 정상소음의 에너지로 치환한 값을 무엇이라 하는가?
 ① 소음평가지수(NRN) ② 소음통계레벨
 ③ 등가소음레벨 ④ 감각소음레벨
- 소음의 거리 감쇠에서 무지향성 점음원이 자유 공간에 위치하는 경우에 대한 식으로 적절한 것은?
 ① PWL = SPL + 20 log r + 11
 ② PWL = SIL + 10 log r + 5
 ③ PWL = SPL + 10 log r + 11
 ④ PWL = SIL + 20 log r + 5
- 횡 6m, 종 3m의 벽면 밖에서 음압레벨이 100dB라면 12m 떨어진 곳은 몇 dB 일까? (단, 면음원 기준)
 ① 81.4 ② 75.4
 ③ 71.4 ④ 68.4
- 길이가 약 50cm인 양단이 뚫린 관이 공명하는 기본음의 주파수는? (단, 15℃ 기준)
 ① 170Hz ② 340Hz
 ③ 510Hz ④ 680Hz
- 600-1200, 1200-2400, 2400-4800(Hz)의 3개의 밴드로 분석한 음압레벨을 산술평균한 값으로 소음을 평가하는 것은?
 ① PSIL(우선회화 방해레벨) ② SIL (회화방해레벨)
 ③ NRN (소음평가지수) ④ LN (소음통계레벨)
- 감음계수(NRC)에 관한 설명으로 가장 알맞는 것은?
 ① 1/1옥타브 대역으로 측정된 중심주파수 500,1000 2000, 4000Hz에서의 흡음율의 기하평균치이다.
 ② 1/1옥타브 대역으로 측정된 중심주파수 500,1000 2000, 4000Hz에서의 흡음율의 산술평균치이다.
 ③ 1/3옥타브 대역으로 측정된 중심주파수 250,500,1000 2000Hz에서의 흡음율의 기하평균치이다.
 ④ 1/3옥타브 대역으로 측정된 중심주파수 250,500,1000 2000Hz에서의 흡음율의 산술평균치이다.
- 40 phon의 소리는 몇 sone의 소리로 들리는가?
 ① 1 ② 2
 ③ 4 ④ 8
- 중심주파수 500Hz, 1000Hz, 2000Hz에서의 청력손실을 각각 20dB, 40dB, 30dB라 하면 평균청력손실은? (단, 4분법 기준)
 ① 약 26dB ② 약 33dB
 ③ 약 42dB ④ 약 48dB
- 80 dB의 소음과 90 dB의 소음이 합쳐질 경우 합성소음레벨은 얼마인가?
 ① 약 85 dB ② 약 88 dB
 ③ 약 90 dB ④ 약 95 dB
- 음압이 20배로 증가하면 음압레벨은 몇 dB 증가하는가?
 ① 10 dB ② 20 dB

- ③ 26 dB ④ 38 dB

2과목 : 소음진동 공정시험 기준

21. 발파진동 측정을 위해 암진동레벨 측정시 샘플주기의 결정 기준으로 적절한 것은?(단, 디지털 진동자동분석계를 사용할 경우)
 - ① 0.1초 이내에서 결정 ② 0.5초 이내에서 결정
 - ③ 1.0초 이내에서 결정 ④ 5.0초 이내에서 결정
22. 소음계와 진동레벨계 공히 레벨렌지 변환기의 전환오차는 몇 dB이내이어야 하는가?
 - ① 0.1 ② 0.3
 - ③ 0.5 ④ 1.0
23. 진동레벨 기록기를 사용하여 공장 배출허용기준을 측정할 경우 몇 분이상 측정하여 그 지점의 측정진동레벨 또는 암진동레벨을 정하는가?
 - ① 3분 이상 ② 5분 이상
 - ③ 30분 이상 ④ 60분 이상
24. 시간대별 평균 발파횟수(N)에 따른 발파소음 보정량을 구하는 식으로 옳은 것은?
 - ① $\log_{10} N$ ② $10 \log_{10} N$
 - ③ $20 \log_{10} N$ ④ $20 \log_{10} N - 32.4$
25. 측정소음도에 암소음을 보정한 후 얻어진 소음도는?
 - ① 총격소음도 ② 평가소음도
 - ③ 등가소음도 ④ 대상소음도
26. 소음 진동공정 시험방법의 용어의 정의에서 [소음계의 청각 보정회로를 통하여 측정된 지시치]는?
 - ① 보정치 ② 소음도
 - ③ 측정음 ④ 대상음
27. 공장소음 배출허용기준의 측정지점에 1.5m를 초과하는 장애물이 있는 경우로서 그 장애물이 방음벽이나 차음이 없는 장애물인 경우 측정점을 가장 정확히 나타낸 것은?
 - ① 장애물 밖으로 1-3.5m 지점
 - ② 장애물 밖으로 5-10m 지점
 - ③ 장애물로 부터 소음원방향으로 1-3.5m 떨어진 지점
 - ④ 장애물로 부터 소음원방향으로 5-10m 떨어진 지점
28. 환경소음의 상시측정용 소음계를 도로변지역에 설치할 경우 측정 높이는 최대 지면위 얼마로 할 수 있는가?
 - ① 2m ② 3m
 - ③ 4m ④ 5m
29. 다음중 소음측정시에 사용되는 부속장치와 가장 거리가 먼 것은?
 - ① 방풍망 ② 삼각대
 - ③ 기록기 ④ 표준음 발생기
30. 항공기소음측정시 측정위치의 '원추형 상부공간'에 대하여 알맞게 기술된 것은?
 - ① 측정위치를 지나는 지면 또는 바닥면의 법선에 반각 45°의 선분이 지나는 공간

- ② 측정위치를 지나는 지면 또는 바닥면의 법선에 반각 50°의 선분이 지나는 공간
 - ③ 측정위치를 지나는 지면 또는 바닥면의 법선에 반각 60°의 선분이 지나는 공간
 - ④ 측정위치를 지나는 지면 또는 바닥면의 법선에 반각 80°의 선분이 지나는 공간
31. 진동레벨계의 기본구조구성 순서로 알맞는 것은?
 - ① 진동픽업-동특성조절기-레벨렌지변환기-증폭기-감각보정회로
 - ② 진동픽업-감각보정회로-증폭기-레벨렌지변환기-동특성조절기
 - ③ 진동픽업-증폭기-동특성조절기-레벨렌지변환기-감각보정회로
 - ④ 진동픽업-레벨렌지변환기-증폭기-감각보정회로-동특성조절기
 32. 항공기소음의 측정기간으로 적절한 것은?
 - ① 항공기소음을 대표할 수 있는 시기를 선정하여 원칙적으로 연속 7일간 측정한다.
 - ② 항공기소음을 대표할 수 있는 시기를 선정하여 원칙적으로 연속 10일간 측정한다.
 - ③ 항공기소음을 대표할 수 있는 시기를 선정하여 원칙적으로 연속 15일간 측정한다.
 - ④ 항공기소음을 대표할 수 있는 시기를 선정하여 원칙적으로 연속 30일간 측정한다.
 33. 다음 ()에 알맞은 말로 짝지어진 것은? [공정시험법상 환경기준의 소음측정에서 소음측정 시각 및 지점의 수는 : 낮 시간대(06-22)는 각 측정지점에서 (①)시간 이상 간격 (②)회 이상 측정하여 산출 평균한 값을 측정소음도로 한다.]
 - ① ① 4 ② 2 ② ① 2 ② 4
 - ③ ① 4 ② 3 ④ ① 3 ② 4
 34. 진동픽업의 횡감도는 규정주파수에서 수감축 감도에 대한 차이가 몇 dB이상이어야 하는가? (단, 연직특성)
 - ① 15dB이상 ② 10dB이상
 - ③ 5dB이상 ④ 3dB이상
 35. 소음진동공정시험방법에서 정한 소음계의 마이크로폰 성능으로 적절한 것은?
 - ① 지향성이 작은 확전형 ② 지향성이 큰 확전형
 - ③ 지향성이 작은 압력형 ④ 지향성이 큰 압력형
 36. 소음환경기준에 정한 도로변지역의 범위로 옳은 것은?
 - ① 도로단으로부터 도로폭 이내
 - ② 도로단으로부터 차선수× 50m 이내
 - ③ 도로단으로부터 차선수× 10m 이내
 - ④ 도로단으로부터 50m 이내
 37. 어떤 지점에서 소음을 측정하여 아래와 같은 결과를 얻었다면 이 지점의 등가소음도는 몇 dB(A) 인가?
 - ① 측정위치를 지나는 지면 또는 바닥면의 법선에 반각 45°의 선분이 지나는 공간

소음도(dB,A)	백분율
67.5	10
72.5	20
77.5	30
82.5	30
87.5	10

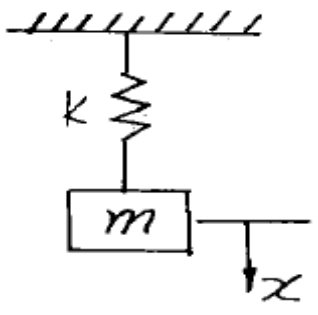
- ① 75 ② 79
- ③ 81 ④ 84

38. 환경기준 소음 측정 조건에 관한 내용으로 알맞지 않은 것은?
- ① 소음계의 마이크로폰은 측정위치에 받침장치를 설치하여 측정하는 것을 원칙으로 한다.
 - ② 소음계의 마이크로폰은 주소음원 방향으로 하여야 한다.
 - ③ 풍속이 2m/sec 이상일 때는 반드시 마이크로폰에 방풍망을 부착하여야 한다.
 - ④ 진동이 많은 장소 또는 전자기장의 영향을 받는 곳에서는 측정할 수 없으므로 측정점을 변경하여야 한다.

39. 도로진동 측정점 기준은?
- ① 도로단으로 부터 차선 × 50m 지점
 - ② 도로단으로 부터 1m 지점
 - ③ 피해자측과 도로단의 중간지점
 - ④ 피해자측 부지경계선중 진동레벨이 높을 것으로 예상되는 지점
40. 측정소음도가 70dB(A)이고 암소음도가 64dB(A)이면 암소음도를 보정한 소음도는 몇 dB(A)이겠는가?
- ① 66 ② 67
 - ③ 68 ④ 69

3과목 : 소음진동방지기술

41. 음향에너지 밀도를 희박화하고 공통단을 줄여서 소음(消音)하는 방식의 소음기(消音器)는 어떤 것인가?
- ① 팽창형 소음기 ② 공명형 소음기
 - ③ 간섭형 소음기 ④ 흡음형 소음기
42. 일반적으로 수목에 의한 감음효과는 그 폭 10m당 몇 dB 정도인가?
- ① 9dB ② 7dB
 - ③ 5dB ④ 3dB
43. 그림과 같이 질량 m인 추를 스프링상수가 k인 스프링에 매달았을때의 고유진동수는?



- ① $2\pi \sqrt{\frac{k}{m}} \text{ Hz}$ ② $2\pi \sqrt{\frac{m}{k}} \text{ Hz}$
- ③ $\frac{1}{2\pi} \sqrt{\frac{k}{m}} \text{ Hz}$ ④ $\frac{1}{2\pi} \sqrt{\frac{m}{k}} \text{ Hz}$

44. 소음기가 있는 그 상태에서 소음기의 입구 및 출구에서 측정된 음압레벨의 차로 정의 되는 것은?
- ① 동적삽입손실치(DIL) ② 삽입손실치(IL)
 - ③ 감음량(NR) ④ 감쇠치(L)
45. 어떤 차음재료의 투과손실이 20 dB 이라면 입사음세기는 투과음세기 보다 몇 배가 되겠는가?
- ① 10배 ② 20배
 - ③ 100배 ④ 200배
46. 면적 S_1, S_2 로서 투과율이 각각 τ_1, τ_2 인 2개 부분으로 된 벽의 총합투과손실은 $TL=10 \log \frac{S_1+S_2}{\tau_1 S_1 + \tau_2 S_2}$ 로 주어진다. 투과손실 20dB인 창 10m²과 투과손실 30dB인 벽 100m²으로 구성된 벽의 총합투과손실은 약 몇 dB인가?
- ① 27 ② 21
 - ③ 19 ④ 13
47. 원형덕트에 방사되는 음을 감음하고자 덕트내면에 다공질 흡음재료를 내장하였다. 흡음재를 부착한 후 덕트의 직경은 30cm, 길이는 2m 이며 상수 K 값은 0.5이다. 이 관에서 일어나는 소음 감쇠치는? (단, 덕트내 흡음재 부착두께는 무시한다.)
- ① 약 13.4 dB ② 약 15.7 dB
 - ③ 약 17.4 dB ④ 약 19.8 dB
48. 방진고무 1개에 대하여 150kgf의 하중이 걸릴때 정적 스프링상수가 30kgf/mm의 방진고무를 사용하면 처짐량은?
- ① 3 mm ② 5 mm
 - ③ 7 mm ④ 9 mm
49. 다음중 금속스프링의 장점이 아닌 것은?
- ① 저주파 차진에 좋다.
 - ② 최대 변위가 허용된다.
 - ③ 뒤틀리거나 오그라들지 않는다.
 - ④ 로킹이 일어나지 않는다.
50. 구조가 복잡하여도 성능이 좋아서 기계류나 특수 실험실 등의 고급방진에 사용되는 것은?
- ① 금속스프링 ② 방진고무
 - ③ 탄성블럭 ④ 공기스프링
51. 공장의 실내 총표면적이 300m²이고, 평균흡음률이 0.3이라면 실정수는 얼마나 되겠는가?
- ① 112.48 m² ② 128.57 m²
 - ③ 134.24 m² ④ 141.72 m²

52. 변위가 $x = 3\sin(0.5\pi t)$ 로 표시되는 조화운동의 진동수 (Hz)는 얼마인가?
 ① 0.25Hz ② 0.5Hz
 ③ 1Hz ④ 2Hz
53. 전달력은 항상 외력보다 작기 때문에 차진이 유효한 경우는 ? (단, f:강제 진동수 , fn: 고유진동수)
 ① $f/f_n = 1$ ② $f/f_n < \sqrt{2}$
 ③ $f/f_n > \sqrt{2}$ ④ $f/f_n = \sqrt{2}$
54. 점성감쇠가 있는 1자유도자유진동에서 임계감쇠(critical damping)란 감쇠비가 어떤 값을 갖는 경우인가?
 ① 0이다. ② 1이다.
 ③ 1보다 작다. ④ 1보다 크다.
55. 다공질형 흡음재에 관한 설명으로 알맞지 않은 것은?
 ① 중,고음역에서 흡음성이 좋다.
 ② 시공시에는 벽면으로부터 배후공기층을 두고 설치하면 저음역의 흡음율도 개선된다.
 ③ 흡음재를 벽에 바로 부착시킬 때 두께가 최소한 입사음 파장의 1/2이상이어야 한다.
 ④ 섬유,발포재료 등의 내부의 기공이 상호 연속되는 석면, 암면등을 말한다.
56. 감쇠가 없는 강제진동에서 전달율을 0.1로 하려고 한다. 진동수비 W/W_n 의 값은?
 ① 3.32 ② 4.43
 ③ 5.54 ④ 6.65
57. 간섭형 소음기에 관한 설명으로 알맞지 않은 것은?
 ① 최대 투과손실치는 f(Hz)의 짝수배 주파수에서 일어나 이론적으로 무한대가 된다.
 ② 최대 투과손실치는 실용적으로 20dB 내외이다.
 ③ 저,중음역의 탁월주파수 성분에 유효하다.
 ④ 디젤기관등의 흡,배기음의 소음에 사용된다.
58. 일중벽에 입사하는 음파의 주파수가 2,000Hz이고, 이 벽의 면밀도가 3kg/m^2 이라 하면 투과손실은? (단, 실용적으로 사용되는 식을 적용함)
 ① 14 dB ② 20 dB
 ③ 24 dB ④ 30 dB
59. 정재파 관내법을 사용하여 시료의 흡음성능을 측정하였더니 1000Hz 순음인 sine파의 정재파비가 2.0 이었다면 이 흡음재의 흡음률은?
 ① 0.889 ② 0.899
 ③ 0.933 ④ 0.958
60. 감쇠가 계에서 갖는 기능이라 볼 수 없는 것은?
 ① 기초로의 진동에너지 전달의 감소
 ② 공진시에 진동진폭의 감소
 ③ 가진력의 지향성 감소
 ④ 충격시의 진동이나 자유진동을 감소

61. 소음·진동규제법에서 교통기관에 포함되지 않은 것은?
 ① 기차 ② 전차
 ③ 도로 ④ 선박
62. 소음·진동에 관한 환경관리인의 교육은 몇 년마다 1회 이상의 교육을 받아야 하는가?
 ① 1년 ② 2년
 ③ 3년 ④ 4년
63. 소음진동검사를 의뢰할 수 있는 검사기관과 거리가 먼 것은?
 ① 국립환경연구원 ② 환경기술연구원
 ③ 환경관리공단 ④ 유역환경청
64. 소음 진동배출시설 설치허가 신청시 첨부서류가 아닌것은?
 ① 배출시설의 설치내역서
 ② 방지시설의 설치내역서와 그 도면
 ③ 배출시설의 배치도
 ④ 방지시설의 설치기간 및 공사비내역서
65. 소음 진동배출시설이 아닌 물체로 부터 발생하는 소음을 제거하거나 감소시키는 시설로서 부령으로 정하는 것을 바르게 정의한 것은?
 ① 방음시설 ② 방진시설
 ③ 소음방지시설 ④ 소음진동방지시설
66. 자동차를 제작하고자 하는 자는 제작되는 자동차에서 배출되는 소음이 제작자 소음허용기준에 적합하게 제작 하여야 하며 제작자 소음허용기준은 3가지의 자동차 소음 종류별로 소음배출특성을 참작하여 정하여야 한다. 3가지 소음배출항목에 속하지 않는 것은?
 ① 가속주행소음 ② 배기소음
 ③ 경적소음 ④ 주행소음
67. 특정공사의 사전신고는 공사개시 몇일전에 신고서를 누구에게 제출하여야 하는가?
 ① 3일, 시 도지사 ② 10일, 환경부장관
 ③ 14일, 건설교통부장관 ④ 15일, 유역환경청장
68. 환경관리인의 개입시 신고기간은? (단, 개입한 날부터)
 ① 7일 이내 ② 10일 이내
 ③ 15일 이내 ④ 30일 이내
69. 다음중 환경관리인의 관리사항과 가장 거리가 먼 것은?
 ① 배출시설 및 방지시설의 관리에 관한 사항
 ② 배출시설 및 방지시설의 개선에 관한 사항
 ③ 소음진동방지를 위하여 시,도지사가 지시하는 사항
 ④ 배출시설 및 방지시설의 운영에 관한 사항
70. 소음환경 기준이 설정되어 있는 환경관련 법령은?
 ① 소음·진동 규제법 ② 환경오염 피해 분쟁 조정법
 ③ 소음·진동환경 보전법 ④ 환경정책 기본법
71. 환경부장관의 인증을 받은 자동차에 대한 인증변경 신청시 첨부하여야 할 서류가 아닌 것은?
 ① 동일차종임을 입증할 수 있는 서류

4과목 : 소음진동방지기술

