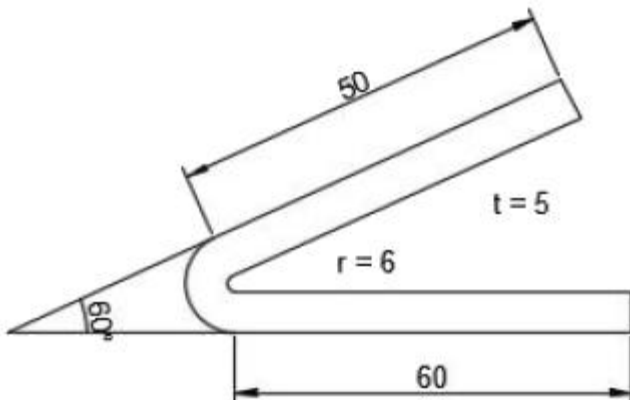


단면도

① $A = \frac{\pi d}{2} + \pi dh$ ② $A = \frac{\pi d}{4} + \pi dh$
 ③ $A = \frac{\pi d^2}{2} + \pi dh$ ④ $A = \frac{\pi d^2}{4} + \pi dh$

22. 프레스금형 조립에서 정확한 위치를 결정해주는 부품으로 옳은 것은?
 ① 맞춤핀 ② 스톱핀
 ③ 파일럿핀 ④ 녹아웃핀
23. 전단현상의 단계를 나타낸 것 중 옳은 것은?
 ① 소성→전단→파단→탄성 ② 소성→탄성→전단→파단
 ③ 파단→전단→탄성→소성 ④ 탄성→소성→전단→파단
24. 다음 중 복잡한 형상 기계적 측정이 곤란한부품 등에 적합한 측정기는?
 ① 투영기 ② 마이크로미터
 ③ 실린더게이지 ④ 버니어캘리퍼스
25. 프레스 부속장치 중 띠 강판을 평탄하게 교정해주는 장치는?
 ① 레벨러(leveler)
 ② 롤 피더(roll feeder)
 ③ 다이얼 피더(dial feeder)
 ④ 코일 크레이들(coil cradle)
26. 전단과정을 거쳐 절단 분리된 블랭크의 4가지 전단요소에 해당되는 것은?
 ① 만곡 ② 시어
 ③ 피어싱 ④ 거스레미(burr)
27. 아래 그림과 같은 V-굽힘에서 소재의 전개길이는 약 몇 mm인가? (단,보정계수 λ의 값은 0.30로 한다.)



- ① 18 ② 135
 ③ 143 ④ 154

28. 다음중 가이드 포스트 고정법이 아닌 것은?
 ① 나사 고정법 ② 분할 고정법
 ③ 압입 고정법 ④ 데브콘 고정법
29. 굽힘가공에서 가공할 소재 위치결정 방법중 정밀도가 높은 제품을 성형할 경우 적합한 방법은?
 ① 녹 아웃장치를 이용한 위치결정
 ② 외곽의 양쪽을 기준으로 한 위치 결정
 ③ 외곽의 한쪽을 기준으로 한 위치 결정
 ④ 제품의 구멍을 기준으로 한 위치 결정
30. 드로잉 가공의 성형성을 나타내는 척도로 사용되는 것은?
 ① 두께 비 ② 드로잉 률
 ③ 드로잉 가공일량 ④ 드로잉 클리어런스
31. 소재를 펀치로부터 빼주며 펀치의 강도 보강 및 재료의 변형방지 역할을 하는 것은?
 ① 스톱 핀 ② 스트리퍼
 ③ 파일럿 핀 ④ 녹아웃 장치
32. 대량생산을 할 경우 후방압출의 단면 변형률의 한계는 일반적으로 약 몇 %인가?
 ① 65 ② 75
 ③ 85 ④ 95
33. 프로그래시브 금형의 특징으로 틀린 것은?
 ① 상대적 치수 정밀도의 한계가 있다.
 ② 설계변경에 대한 대응 범위가 제한된다.
 ③ 버(burr)방향이 지정된 제품은 구조가 간단해진다.
 ④ 재료의 자동공급,자동취출로 여러 대의 기계관리가 가능하다.
34. 전단금형에서 펀치나 다이에 전단 각을 부여하는 주된 이유는?
 ① 전단력을 줄이기 위하여
 ② 펀치와 다이를 보호하기 위하여
 ③ 전단면을 아름답게 하기 위하여
 ④ 다이에 대한 펀치의 편심을 방지하기 위하여
35. 메시닝센터에서 공구경 우측보정을 지령하는 준비기능은?
 ① G40 ② G41
 ③ G42 ④ G43
36. 드릴 작업을 할 때 주철과 같이 칩이 짧게 끊어지는 경우의 지그 부시와 일감과의 적합한 간격은?
 ① 부시 안지름의 1/2 ② 부시 안지름의 1/3
 ③ 부시 안지름의 1/4 ④ 부시 안지름의 1/5
37. 펀치와 다이를 동시에 만들 수 있는 공작기계는?
 ① CNC 선반 ② 만능 밀링머신
 ③ 초음파 가공기 ④ 와이어 컷 방전 가공기

38. 아래 그림과 같이 공작물을 지그(jig)의 두면 사이에 고정시켜서 가공하는 지그는?



- ① 리프지그 ② 박스지그
- ③ 채널지그 ④ 템플릿 지그

39. 계통적으로 발생되는 측정오차 중 측정기의 제작기술 구조, 마찰, 마모, 기계적 변형, 기하학적 문제, 비선형 성분 등에 의해 발생하는 오차는?

- ① 과실 오차 ② 개인 오차
- ③ 계기오차 ④ 환경오차

40. 지름25mm의 연강봉을 선반에서 절삭할 때 주축의 회전수를 100mm이라 하면 절삭속도는 약 얼마인가?

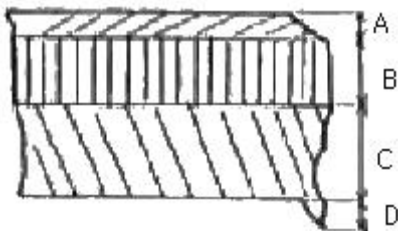
- ① 7.85m/min ② 15.75m/min
- ③ 30.85m/min ④ 25.35m/min

3과목 : 임의구분

41. 비절삭 가공에 의한 금형의 제작방법으로 틀린 것은?

- ① 방전가공에 의한 방법 ② 콘터머신에 의한 방법
- ③ 레이저에 의한 방법 ④ 초음파 가공에 의한 방법

42. 아래와 같이 블랭킹가공을 한 제품에서 전단면은?



- ① A ② B
- ③ C ④ D

43. 사출금형에서 이젝터 핀이 하는 역할은?

- ① 성형품을 안전하게 잡아주는 기능
- ② 성형품을 금형 밖으로 빼내주는 기능
- ③ 성형품의 찌그러짐을 방지해주는 기능
- ④ 성형품의 변형을 방지하기 위해 지지해주는 기능

44. 열간 성형하는 다이캐스팅 및 단조금형의 금구기 작업중 주의사항으로 거리가 먼 것은?

- ① 수축 여유 ② 빼내기 구배
- ③ 기계가공 정도 ④ 금형도면과 제품도

45. 분할대를 이용하여 원주를 9등분 하고자 한다. 브라운 샤프 형태의 27구멍 분할판을 사용하여 단식 분할을 할 때 옳은 것은?

- ① 3회전하고 7구멍씩 전진 시킨다.
- ② 3회전하고 9구멍씩 전진 시킨다.
- ③ 4회전하고 3구멍씩 전진 시킨다.
- ④ 4회전하고 12구멍씩 전진 시킨다.

46. 드릴가공, 단조가공, 주조가공 등에 의하여 이미 뚫어져 있는 구멍을 크게 확대하여 가공하는 방법은?

- ① 보링 ② 사포링
- ③ 다이캐스팅 ④ 와이어막상

47. 금형가공에서 일감을 고정하는 바이스의 크기를 나타내는 것은?

- ① 바이스의 높이 ② 바이스의 무게
- ③ 바이스 조의 폭 ④ 가로×세로×높이

48. 사출금형에서 성형품 내부에 기포가 생기는 것을 방지하기 위한 방법으로 옳은 것은?

- ① 금형 온도를 낮게 한다.
- ② 사출 속도를 빠르게 한다.
- ③ 캐비티내의 공기 배기를 충분히 한다.
- ④ 게이트, 러너, 스프루의 단면적을 작게 한다.

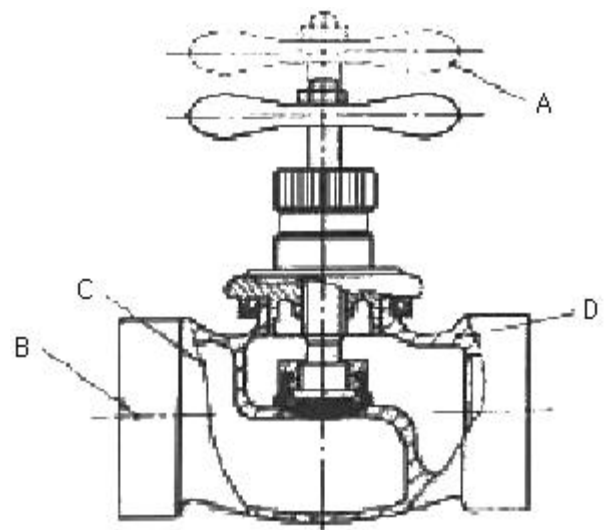
49. 선반작업을 할 때 안전에 대한 주의사항으로 가장 거리가 먼 것은?

- ① 선반작업 전에 반드시 척 핸들을 뺀다.
- ② 바이트 자루를 가능한 한 길게 물린다.
- ③ 긴 칩은 금속 갈퀴를 사용하여 제거한다.
- ④ 기어변환은 반드시 기계의 정지후에 한다.

50. 강의 표면경화 열처리에 속하지 않는 것은?

- ① 질화법 ② 침탄법
- ③ 고체 분말법 ④ 고주파 경화법

51. 다음 그림에서 A~D에 관한 설명으로 가장 옳은 것은?



- ① 선A는 물체의 이동 한계의 위치를 나타낸다.
- ② 선B는 도형의 숨은 부분을 나타낸다.

- ③ 선C는 대상의 앞쪽 형상을 가상으로 나타낸다.
- ④ 선D는 대상이 평면임을 나타낸다.

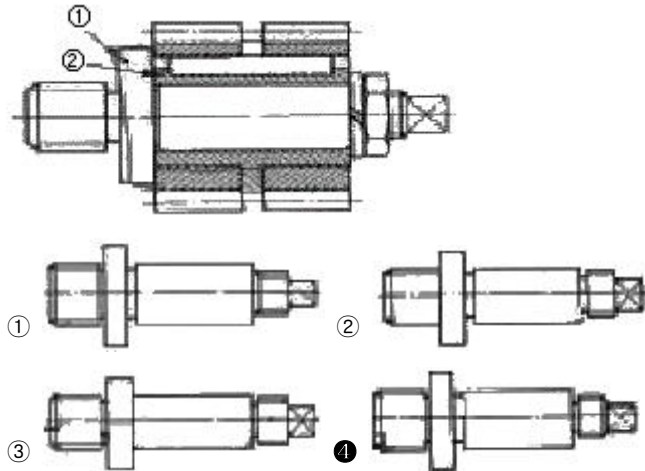
52. 지정넓이 160mm×100mm에서 평면도 허용값이 0.02mm인 것을 옳게 나타낸 것은?

- ① 0.02×□100
- ② 0.02×□10000
- ③ 0.02/100×100
- ④ 0.02×100×100

53. KS기계제도에서 도면에 기입된 길이 치수는 단위를 표시하지 않으나 실제 단위는?

- ① um ② cm
- ③ mm ④ m

54. 그림의 조립도에서 부품 가. 의 기능과 조립 및 가공을 고려할 때,가장 적합하게 투상된 부품도는?



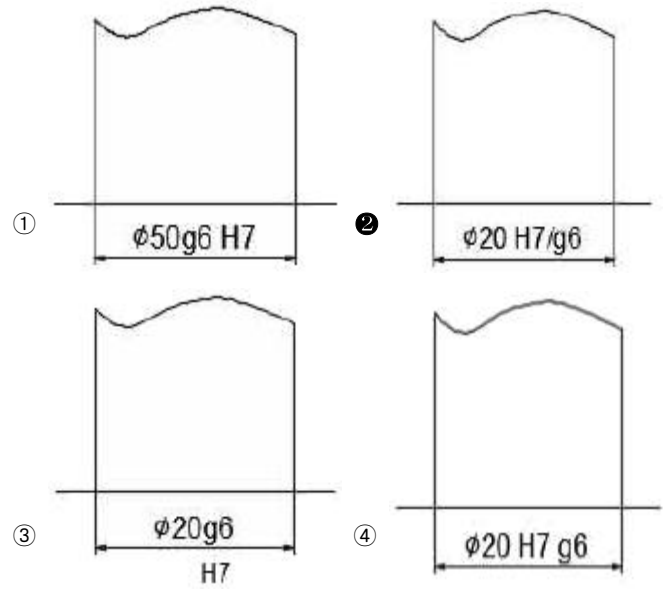
55. 나사 표식 기호가 Tr10×2로 표시된 경우 이는 어떤 나사인가?

- ① 미터 사다리꼴 나사 ② 미니추어 나사
- ③ 관용 테이퍼 암나사 ④ 유니파이 가는 나사

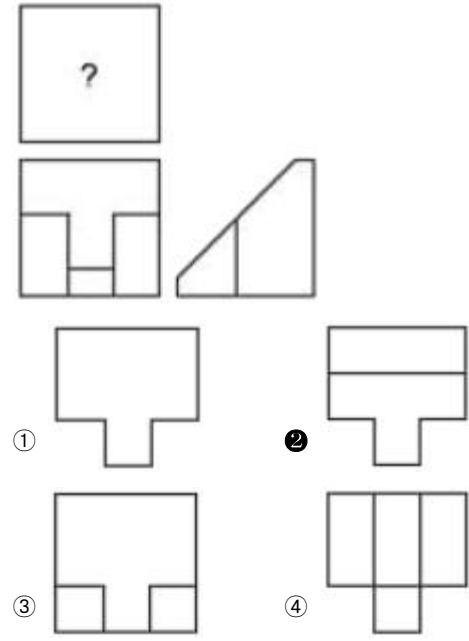
56. 대칭형인 대상물을 외형도의 절반과 온단면도의 절반을 조합하여 표시한 단면도는?

- ① 계단 단면도 ② 한쪽 단면도
- ③ 부분 단면도 ④ 회전 도시 단면도

57. 축과 구멍의 끼워 맞춤 도시기호를 옳게 나타낸 것은?



58. 그림과 같은 정투상도에서 제3각법으로 나타낼 때 평면도로 가장 옳은 것은?



59. 일반적으로 무하중 상태에서 그리는 스프링이 아닌 것은?

- ① 겹판 스프링 ② 코일 스프링
- ③ 벌류트 스프링 ④ 스파이럴 스프링

60. 그림과 같은 표면의 결 도시기호의 설명으로 옳은 것은?



- ① 10점 평균 거칠기 하한값이 25um 인 표면
- ② 10점 평균 거칠기 상한값이 25um 인 표면
- ③ 산술 평균 거칠기 하한값이 25um 인 표면
- ④ 산술 평균 거칠기 상한값이 25um 인 표면

1	2	3	4	5	6	7	8	9	10
①	③	③	②	④	④	①	④	②	③
11	12	13	14	15	16	17	18	19	20
①	①	②	④	①	④	②	②	④	④
21	22	23	24	25	26	27	28	29	30
④	①	④	①	①	④	①	②	④	②
31	32	33	34	35	36	37	38	39	40
②	②	③	①	③	①	④	③	③	①
41	42	43	44	45	46	47	48	49	50
②	②	②	③	④	①	③	③	②	③
51	52	53	54	55	56	57	58	59	60
①	③	③	④	①	②	②	②	①	④