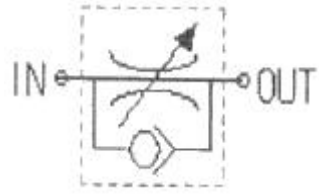


1과목 : 임의구분

- 백주철을 고온으로 장시간 풀림해서 시멘타이트를 분해또는 감소시키고 인성이나 연성을 증가시킨 주철로, 대량생산품에 사용되는 축심,백심,필라이트계로 구분되는 것은?
 ① 철드주철 ② 회주철
 ③ 가단주철 ④ 구상흑연주철
- 강의 담금질 조직에 따라 분류한 것 중 틀린것은?
 ① 시멘타이트 ② 오스테나이트
 ③ 마텐자이트 ④ 트루스타이트
- 구리에 대한 설명 중 옳지 않은 것은?
 ① 전연성이 좋아 가공이 쉽다.
 ② 화학적 저항력이 작아 부식이 잘된다.
 ③ 전기 및 열의 전도성이 우수하다.
 ④ 광택이 아름답고 귀금속적 성질이 우수하다.
- 철강의 5대 원소에 포함되지 않는 것은?
 ① 탄소 ② 규소
 ③ 아연 ④ 망간
- 열경화성 수지에 해당되지 않는 것은?
 ① 페놀수지 ② 요소수지
 ③ 멜라민수지 ④ 아크릴수지
- 순철에 대한 설명으로 옳은 것은?
 ① 각 변태점에서 연속적으로 변화한다.
 ② 저온에서 산화작용이 심하다.
 ③ 온도에 따라 자성의 세기가 변화한다.
 ④ 알칼리에는 부식성이 크나 강산에는 부식성이 작다.
- 금속 중 Cu-Sn 합금으로 부식에 강한 밸브, 동상,베어링합금 등에 널리 쓰이는 재료는?
 ① 황동 ② 청동
 ③ 합금강 ④ 세라믹
- 논리턴 밸브라고도 하며 일정 방향으로만 공기가 흐를 수 있으나 그 반대방향으로는 흐를 수 없게 하는 역할을 가진 밸브는?
 ① 교축밸브 ② 체크밸브
 ③ 셔틀밸브 ④ 2압밸브
- 압력스위치의 종류가 아닌 것은?
 ① 다이어프램형 ② 벨로우즈형
 ③ 브로드관형 ④ 릴리프형
- 공기의 상태변화에 관련된 살의 법칙 관계식으로 옳은 것은? (단, T : 절대온도, V : 체적이다.)
 ① $T_1 T_2 = V_1 V_2$ ② $T_1 V_1 = T_2 V_2$
 ③ $T_1 V_2 = T_2 V_1$ ④ $V_2 = V_1 T_1 T_2$
- 다음 그림의 공압기기에 대한 설명으로 틀린 것은?



- 통상적으로 스피드 컨트롤러 라고도 한다.
 ② 공기의 흐름을 변환하여 방향을 제어하는데 사용된다.
 ③ 실린더로 들어가는 공기의 유량을 조절하여 실린더의 속도를 조절한다.
 ④ 일방향 유량제어밸브와 체크밸브를 사용하며 미터인-아웃회로 등을 구성하는데 필요하다.
- 분류밸브를 표시하는 기호는?
 ① ②
 ③ ④
- 일반적인 공압 액추에이터나 공압기기의 작동압력으로 가장 알맞은 압력(kgf/cm²)은?
 ① 1~2 ② 4~6
 ③ 10~15 ④ 20~30
- 성형품의 치수가 160mm이며,ABS수지의 수축률이 5/1000 일 때 금형 치수는 약 몇 mm인가?
 ① 160.8 ② 152.6
 ③ 149.3 ④ 130.5
- 압축성형 금형의 종류가 아닌 것은?
 ① 평압형 ② 압입형
 ③ 반압입형 ④ 포트형
- 사출성형 시 성형품에 나타나는 충전부족의 원인으로 가장 적합한 것은?
 ① 재료의 공급이 부족하다.
 ② 재료의 흐름이 우수하다.
 ③ 사출온도가 높다.
 ④ 게이트의 밸런스가 적절하다.
- 노즐에 사출되는 수지의 속도를 나타내며 단위시간에 사출되는 최대용적으로 표시되는 것은?
 ① 사출용량 ② 가소화능력
 ③ 사출압력 ④ 사출율

18. 성형품의 표면 또는 표면 가까이 수지의 흐름방향으로 발생하는 매우 가는 선의 다발모양은 무엇인가?

- ① 흑줄 ② 싱크마크
- ③ 은줄 ④ 백화

19. 사출성형기 운전시 재료 탱크,드라이어,성형기 등에 자동적으로 재료를 공급시켜주는 장치는?

- ① 호퍼 드라이어 ② 호퍼로더
- ③ 텀블러 ④ 혼합기

20. 성형기의 노즐로부터 사출된 수지의 유동순서로 옳은 것은?

- ① 노즐→게이트→러너→스프루
- ② 노즐→스프루→러너→게이트
- ③ 노즐→러너→게이트→스프루
- ④ 노즐→게이트→스프루→러너

2과목 : 임의구분

21. 사출성형 금형에서 파팅 라인을 설명한 것으로 가장 적합한 것은?

- ① 수지가 흘러들어 가는 곳
- ② 가동 측 형판과 고정 측 형판이 분리되는 곳
- ③ 재료가 성형기로 흘러 들어가는 과정
- ④ 성형이 되는 한 공정

22. 압출성형에 의한 가공 제품이 아닌 것은?

- ① 컵 ② 튜브
- ③ 파이프 ④ 선재피복

23. 성형품 모서리 부의 응력집중을 피하기 위한 방법 중 옳은 것은?

- ① 보스를 붙인다.
- ② 리브를 붙인다.
- ③ 모서리부에 라운드를 준다.
- ④ 양 측벽의 두께를 증가시킨다.

24. 12mm의 피어싱펀치로 두께 1.5mm의 소재를 가공한다면 파일럿 펀의 직경은 약 몇mm인가?

- ① 9.94 ② 10.50
- ③ 11.94 ④ 12.50

25. 일반적으로 프레스를 선정할 때 유의사항으로 틀린 것은?

- ① 가공방법 및 작업방법을 명확하게 한다.
- ② 제품 가공에 적합한 프레스를 선택한다.
- ③ 가공 제품의 치수 정도에 따라 선택한다.
- ④ 가격이 비싸고 큰 힘을 낼 수 있어야 한다.

26. 전단가공된 제품을 정밀하고 전단면을 깨끗하게 가공하기 위하여 미소량으로 가공하는 방법은?

- ① 블랭킹 가공 ② 트리밍 가공
- ③ 슬리팅 가공 ④ 세이빙 가공

27. 펀치의 고정방법이 아닌 것은?

- ① 볼트고정방식 ② 클램프고정방식

- ③ 키고정방식 ④ 용접고정방식

28. 재료가 시간이 경과함으로 따라서 경화되는 성질을 무엇이라 하는가?

- ① 변형 ② 소성가공
- ③ 가공경화 ④ 시효경화

29. 기계가공법 중에서 소성가공이 아닌 것은?

- ① 단조 ② 인발
- ③ 브로칭 ④ 압출

30. 재료를 길이 방향으로 압축시켜 길이를 감소시킴으로써 길이방향과 직각으로 재료를 유동시켜 큰단면을 만드는 가공법은?

- ① 사이징 가공 ② 업세팅 가공
- ③ 블랭킹 가공 ④ 압인 가공

31. 다음 중 다이의 종류가 아닌 것은?

- ① 일체 다이 ② 부시 다이
- ③ 분할 다이 ④ 이동 다이

32. 전방압출에서 블랭크의 직경과 압출 후의 직경비로 표시하며 가공한계를 나타내는 것은?

- ① 압출비 ② 사출비
- ③ 드로잉비 ④ 단면감소비

33. 프로그레시브 금형의 장점인 것은?

- ① 프레스 가공의 고속화가 가능하다.
- ② 성형재료 및 프레스 기계의 제약이 있다.
- ③ 설계변경에 대한 대응범위가 제한된다.
- ④ 프레스 공정의 작업관리 기술의 고도화가 필요하다.

34. 기계에서 발생하는 소음이나 진동 등과 같은 주위 환경 또는 자연 현상의 급변으로 생기는 오차는?

- ① 시차 ② 계기오차
- ③ 측정오차 ④ 우연오차

35. 와이어 컷 방전가공기의 특성으로 틀린 것은?

- ① 복잡한 형상의 모양도 가공이 가능하다.
- ② 담금질한 강이나 초경합금의 재료도 가공이 가능하다.
- ③ 가공조건을 변경하기 쉽다.
- ④ 항상 새전극으로 가공되므로 거칠기가 불량하다.

36. 금형에 표면처리하는 목적과 거리가 먼 것은?

- ① 굽힘방지 ② 균열방지
- ③ 강도 증가 ④ 내열성 감소

37. 프레스 금형에 속하지 않는 것은?

- ① 블랭킹 금형 ② 드로잉 금형
- ③ 굽힘금형 ④ 사출금형

38. 절삭공구가 가져야 할 기계적 성질로서 바르게 짝지어진 것은?

- ① 내열성,내마모성,취성 ② 고경도,내충격성,자성
- ③ 내충격성,취성,절연성 ④ 내마모성,내열성,내충격성

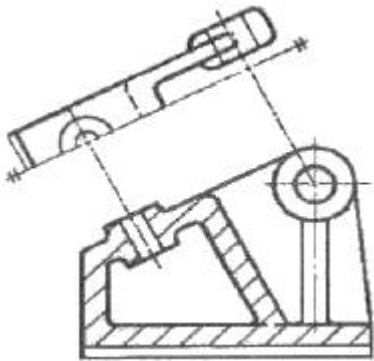
55. 구름 베어링의 호칭 번호가 6405일 때, 베어링 안지름은 몇 mm인가?

- ① 20
- ② 25
- ③ 30
- ④ 405

56. 도형의 중심을 표시하거나 중심이 이동한 중심 궤적을 표시하는데 쓰이는 선의 명칭은?

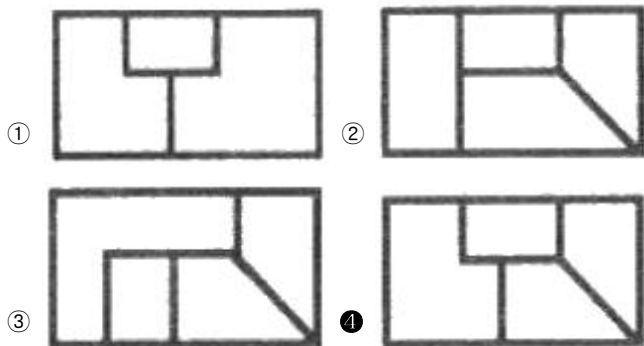
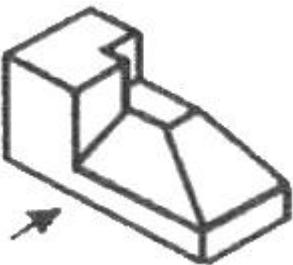
- ① 지시선
- ② 기준선
- ③ 중심선
- ④ 가상선

57. 투상법에서 그림과 같이 경사진 부분의 실제 모양을 도시하기 위하여 사용하는 투상도의 명칭은?

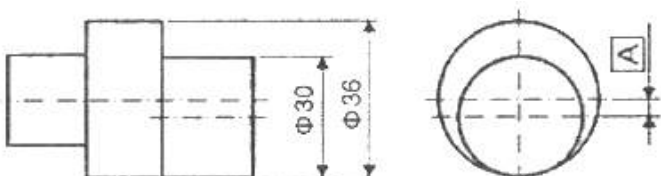


- ① 부분투상도
- ② 국부투상도
- ③ 회전투상도
- ④ 보조투상도

58. 그림과 같은 입체도에서 화살표 방향을 정면으로 할 경우 평면도로 옳은 것은?

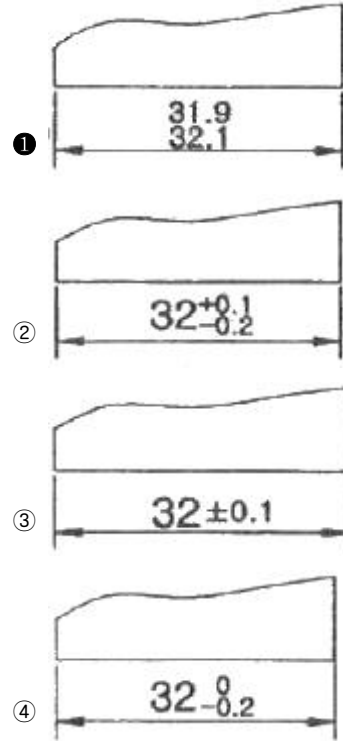


59. 그림과 같이 축의 치수가 주어졌을 때 편심량 A는 얼마인가?



- ① 1mm
- ② 3mm
- ③ 6mm
- ④ 9mm

60. 길이 치수의 허용 한계를 지시한 것 중 잘못 나타낸 것은?



1	2	3	4	5	6	7	8	9	10
③	①	②	③	④	③	②	②	④	③
11	12	13	14	15	16	17	18	19	20
②	④	②	①	④	①	④	③	②	②
21	22	23	24	25	26	27	28	29	30
②	①	③	③	④	④	④	④	③	②
31	32	33	34	35	36	37	38	39	40
④	①	①	④	④	④	④	④	③	②
41	42	43	44	45	46	47	48	49	50
③	③	①	④	④	③	③	②	②	③
51	52	53	54	55	56	57	58	59	60
③	①	④	②	②	③	④	④	②	①