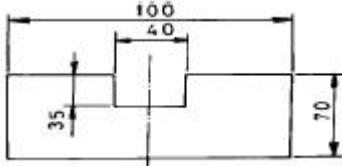


1과목 : 임의구분

- 1. 투영기에 의한 측정시 주의사항이다. 틀린 것은?
 - ① 물체의 형상을 측정하므로 측정거리를 정확히 맞춘다.
 - ② 눈의 위치에 의한 시차는 일어나지 않는다.
 - ③ 피 측정물을 깨끗이 닦고 설치한다.
 - ④ 마이크로미터의 축선과 피 측정물의 축선을 일치시킨다.
- 2. 그림과 같은 형상을 블랭킹하고자 한다. 전단력은 얼마인가? (단, 제품의 두께 2mm, 전단강도는 32kgf/mm²이다.)



- ① 26.24ton ② 21.76ton
 - ③ 20.90ton ④ 19.60ton
- 3. U - 굽힘에서 스프링 백의 방지법이 아닌 것은?
 - ① 펀치의 내측에 구배 클리어런스를 만든다.
 - ② 펀치의 말면에 릴리프를 만든다.
 - ③ 다이측면에 구배 클리어런스를 만든다.
 - ④ 패드장치를 하여 펀치의 압력을 조절한다.
 - 4. 순차이송 금형을 많이 제작하는 이유가 다음 중에서 아닌것은?
 - ① 금형을 제작하는 공작기술을 향상시킬 수 있다.
 - ② 생산량을 증가 할 수 있다.
 - ③ 제품생산시 많은 작업자가 필요하다.
 - ④ 안전작업이 가능하다.
 - 5. 상하 롤(roll) 사이에 재료를 통과 시켜 소재의 두께를 감소시키는 가공법은?
 - ① 압출 가공 ② 단조 가공
 - ③ 인발 가공 ④ 압연 가공
 - 6. 드로잉 가공된 제품의 내경을 외경으로 하면서 직경을 감소시키는 가공법은?
 - ① 재드로잉 ② 역드로잉
 - ③ 아이어닝 ④ 스피닝
 - 7. 다음 중 금형 재료를 선택할 때 고려해야 하는 사항이 아닌 것은?
 - ① 연마성이 좋을 것 ② 제작비가 높을것
 - ③ 표면정밀도가 좋을것 ④ 내식성이 높을것
 - 8. 프레스 가공의 특징이 아닌 것은?
 - ① 제품의 강도가 낮고 경량이다. ② 재료 이용율이 좋다.
 - ③ 가공 속도가 빠르다. ④ 제품의 정도가 높다.
 - 9. 재료이용률 구하는 공식으로 맞는 것은? (단, η:재료이용률(%), A:제품의 면적(mm²), B:재료의 폭(mm), L:재료의 전장(mm), Z:재료 한 개에서 가공된 제품의 수량)

$$\textcircled{1} \eta = \frac{L \times B}{Z \times A}$$

$$\textcircled{2} \eta = \frac{Z \times A}{L \times B}$$

$$\textcircled{3} \eta = \frac{Z \times B}{L \times A}$$

$$\textcircled{4} \eta = \frac{Z \times L}{A \times B}$$

- 10. 프레스금형에서 펀치나 다이의 전단각을 주는 목적 중 가장 알맞은 것은?
 - ① 펀치와 다이를 보호하기 위하여
 - ② 전단면을 아름답게 하기 위하여
 - ③ 전단 하중을 줄이기 위하여
 - ④ 다이에 대한 펀치의 편심을 방지하기 위하여
- 11. 열경화성 수지가 성형후에 방치 또는 가열함에 따라 더욱 경화가 진행되는 것은?
 - ① 슬로우 다운 ② 아프터 큐어
 - ③ 실비 스트리크 ④ 스플릿 몰드
- 12. 다음 금형 부품 중 파팅라인(parting line)을 형성하는 부품으로 알맞게 연결된 것은?
 - ① 고정측 설치판 - 가동측 설치판
 - ② 이젝터 플레이트 - 받침판
 - ③ 고정측 형판 - 가동측 형판
 - ④ 로케이트 링 - 스톱 핀
- 13. 여러 개 빼기 금형에서 런너 레이아웃의 결정요인이 아닌것은?
 - ① 캐비티의 수량 ② 스프루의 형식
 - ③ 플레이트의 구성 단수 ④ 성형품의 형상
- 14. 사출금형에 있어서 냉각 구멍 위치에 고려하여야할 사항중 관계가 먼 것은?
 - ① 캐비티와 코어의 고정방식 ② 인서트 코어의 고정방식
 - ③ 이젝터 장치 ④ 플라스틱 수지의 종류
- 15. 금형관리에 있어서 금형 이력부를 만들 때 필요한 사항을 기록하는 내용 중 가장 관계없는 것은?
 - ① 금형명칭 ② 제조 연월일
 - ③ 고유번호 ④ 제작자 경력
- 16. 서로 다른 재료의 혼입으로 인하여 성형품이 운모와 같이 얇은 층으로 되어서 벗겨지는 현상은?
 - ① 과충진 ② 표층박리
 - ③ 백화 ④ 언더컷
- 17. 사출성형시 사출압에의해 코어 부품이 뒤로 밀리는 것을 방지하는 부품은?
 - ① 받침판(support plate)
 - ② 고정측 형판(cavity retainer plate)
 - ③ 가동측 설치판(core retainer plate)
 - ④ 이젝터 판(ejecter plate)
- 18. 금형의 캐비티 내에서 일정시간 성형품이 고화되어 가는 것을 무엇이라 하는가?
 - ① 이젝팅 ② 밴드히팅

- ③ 큐어링 ④ 크레이징

19. 성형된 제품을 금형 밖으로 빼내주는 기능을 가진 핀은?

- ① 스톱 핀 ② 가이드 핀
- ③ 이젝터 핀 ④ 리턴 핀

20. 2매 구성 사출금형에서 파팅면이 평면일 경우 가장 많이 사용되는 러너 단면 형상은?

- ① 사각형 ② 사다리꼴형
- ③ 원형 ④ 육각형

2과목 : 임의구분

21. 방전가공에서 전극재료의 구비조건이 아닌 것은?

- ① 방전이 안정되어야 한다.
- ② 전극의 소모가 빨라야 한다.
- ③ 기계적인 강도가 어느 정도 있어야 한다.
- ④ 기계 가공성이 좋아야 한다.

22. 공작물 고정장치의 종류가 아닌 것은?

- ① 센터, 리테이너 ② 바이스, 지그
- ③ 지그, 콜릿척 ④ 고정구, 맨드릴

23. 선반작업시 안전작업에 적당하지 않은 것은?

- ① 선반 작업전에 반드시 척 핸들을 뺀다.
- ② 기어 변환은 반드시 기계의 정지 후에 한다.
- ③ 바이트 자루를 가능한 한 길게 물린다.
- ④ 긴 칩은 고리를 사용하여 제거한다.

24. 지그보링가공의 드릴작업에서 작업내용을 설명한 것이다. 옳은 것은?

- ① 구멍이 많을 때는 변형이 발생할 우려가 있으므로 큰 지름부터 작은 지름의 구멍으로 차례로 가공 한다
- ② 드릴 구멍은 엔드밀, 리머, 보링 공구로 다듬을 구멍의 예비 구멍을 뚫기 위해 사용 된다.
- ③ 테이블은 최단 거리로 이동하도록 한다.
- ④ 리머작업 후 드릴작업을 한다.

25. 토글 클램프의 종류가 아닌 것은?

- ① 하향 잠금형 ② 압착형
- ③ 자립형 ④ 직선이동형

26. 다음 중 안전장치에 관한 사항 중 틀린 것은?

- ① 안정 장치는 항상 점검한다.
- ② 작업상 불편하면 제거한다.
- ③ 안전장치가 불량하면 즉시 수리한다.
- ④ 작업전 안전장치를 확인한다.

27. 호칭지름 10 mm, 피치1.5 mm인 미터보통 암나사를 가공하기 위한 가공방법은?

- ① 드릴 가공 ② 리머 가공
- ③ 다이스 가공 ④ 탭 가공

28. 소성가공에서 열간가공과 냉간가공을 구분하는 조건은?

- ① 단조 온도 ② 변태점 온도

- ③ 담금질 온도 ④ 재결정 온도

29. 블록 게이지(block gauge) 형상이 아닌 것은?

- ① 요한슨형(Johansson) ② 호크형(Hoke)
- ③ 캐리형(Cary) ④ 블록형(block)

30. 연삭 작업의 작업 안전 중 잘못 된 것은?

- ① 플랜지의 지름을 숫돌지름의1/3-1/2의 것을 사용한다
- ② 연삭 숫돌과 공작물 받침대 사이의 틈새는 3mm 이내가 되도록 조정한다.
- ③ 평형 숫돌은 가급적 측면을 사용한다.
- ④ 정지하고 있는 숫돌에 연삭액을 주지 않도록 한다.

31. NC의 발달과정에 속하지 않는 것은?

- ① CNC ② DNC
- ③ NC ④ FAPT

32. 온도 변화에 따라 열팽창계수, 탄성계수 등이 변하지 않는 강을 불변강 이라 한다. 불변강에 해당되지 않는것은?

- ① 인바(invar) ② 엘린바(elinvar)
- ③ 플라티나이트(platinite) ④ 슈퍼말로이(supermalloy)

33. 프레스 작업시 브레이크 스루(brake through) 현상을 최소로 하기 위하여 프레스의 선정시 공칭 압력의 몇 % 정도 사용이 가장 좋은가?

- ① 30~40 % ② 40~50 %
- ③ 50~60 % ④ 60~70 %

34. 드릴 작업시 주의해야 할 사항 중 틀린 것은?

- ① 가공물을 손으로 지지하고 드릴링하지 않는다.
- ② 가공물이 회전하지 않도록 한다.
- ③ 얇은 가공물을 드릴링 할 때는 보조판 나무를 사용한다.
- ④ 작은 공작물을 드릴링 할 때는 면장갑을 끼고 손으로 잡는다.

35. 밀링작업에서 주의해야 할 사항 중 가장 옳지 않은 것은?

- ① 보안경을 사용한다.
- ② 칩을 제거할 때는 브러시로 한다.
- ③ 일감은 기계가 완전히 정지한 상태에서 고정한다.
- ④ 절삭 중 대략적인 측정은 측정기로 해가면서 작업한다.

36. 열전대 종류 중 가장 높은 온도를 측정할 수 있는 것은?

- ① 백금 - 백금로듐 ② 철 - 콘스탄탄
- ③ 구리 - 콘스탄탄 ④ 크로멜 - 알루미늄

37. 40-50% Ni 함금으로 전기저항이 높고 온도계수가 낮으므로 전기저항재료로 사용되는 것은?

- ① 큐프로 니켈 ② 모빌메탈
- ③ 콘스탄탄 ④ 베네딕트 메탈

38. 리벳 지름이 d(mm)인 1열 겹치기 리벳이음에서 1피치마다의 하중 W(kgf)를 구하는 식으로 옳은 것은?(단, 리벳전단면은 1개소이며, τ(kgf/mm²)는 허용 전단 응력이다.)

① $W = \frac{\pi}{3} d^2 \tau$ ② $W = \pi d^2 \tau$

③ $W = \frac{\pi}{4} d^2 \tau$ ④ $W = \frac{\pi}{4} d \tau$

39. 온도변화에 따라 재료 내부에 생기는 응력은?

- ① 열응력 ② 인장응력
- ③ 변화응력 ④ 집중응력

40. 다음은 오일리스 베어링을 설명한 것이다. 관계없는 것은?

- ① 기름 보급이 곤란한 곳에 사용한다.
- ② 고속 회전부에는 부적당하다.
- ③ 구리, 주석, 흑연의 분말을 혼합 성형한 것이다.
- ④ 백금과 납의 합금이다.

3과목 : 임의구분

41. 프레스가공은 금형재료에 대해 하중이 매우 많이 반복되어 사용된다. 금형재료 선택시 가장 중점을 두어야 할 사항은?

- ① 내마모성이 클 것 ② 피로한도가 높을 것
- ③ 내압축성이 좋을 것 ④ 기계가공이 용이할 것

42. 플라스틱 재료로서 동일 중량으로 기계적 강도가 강철보다 강력한 재질은?

- ① 글라스 섬유 ② 폴리카보네이트
- ③ 나일론 ④ F.R.P

43. 코일 스프링에 하중을 36kgf 작용시킬 때 처짐량이 6mm였다면, 스프링 상수값은 몇 kgf/mm인가?

- ① 6 ② 7
- ③ 8 ④ 10

44. 두 축이 어느 각도로 교차될 때 쓰이는 기어는?

- ① 하이포이드 기어 ② 웜 기어
- ③ 헬리컬 기어 ④ 크라운 기어

45. 항복점이 일어나지 않는 재료는 항복점 대신 무엇을 쓰는가?

- ① 내력 ② 비례한도
- ③ 탄성한도 ④ 인장강도

46. 피치 4mm인 3줄 나사를 1회전 시켰을 때의 리드는?

- ① 6mm ② 12mm
- ③ 16mm ④ 18mm

47. 감아올릴 때는 클러치 작용을, 내릴 때는 하중자체에 의해 브레이크 작용을 하는 것은?

- ① 블럭브레이크 ② 밴드브레이크
- ③ 자동하중 브레이크 ④ 축압브레이크

48. 베어링 호칭번호 6208에서 안지름은 얼마인가?

- ① 8mm ② 18mm
- ③ 32mm ④ 40mm

49. 강재의 KS기호 중 옳지 않은 것은?

- ① SKH - 고속도 공구강재

- ② SM - 기계 구조용 탄소강재
- ③ SPS - 스프링강
- ④ STS - 탄소공구강

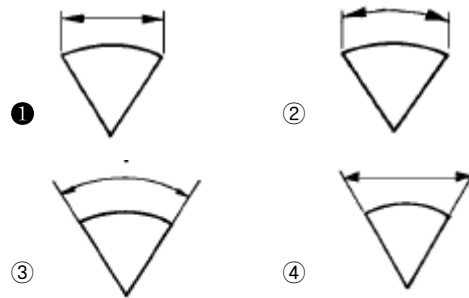
50. 주철의 조직은 어느 원소의 함유량에 따라 영향을 가장 많이 받는가?

- ① 탄소와 황 ② 탄소와 규소
- ③ 탄소와 망간 ④ 탄소와 인

51. 물체의 일부분의 생략 또는 단면의 경계를 나타내는 선으로 자를 쓰지 않고 자유로이 긋는 선의 명칭은?

- ① 파단선 ② 지시선
- ③ 가상선 ④ 절단선

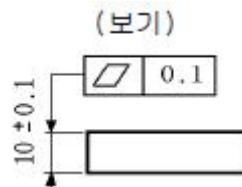
52. 다음 중 현의 길이를 표시하는 치수선은?



53. 다음 끼워맞춤 치수공차 기호 중 헐거운 끼워맞춤은?

- ① $\phi 50 H_7 / k_6$ ② $\phi 50 H_7 / e_7$
- ③ $\phi 50 H_7 / t_6$ ④ $\phi 50 H_8 / p_7$

54. 보기의 평면도 공차의 두께 해석으로 올바른 것은?



- ① 10.1 일 때 0.1 까지 허용
- ② 10.1 일 때 0.2 까지 허용
- ③ 두께 불문하고 0.2 까지 허용
- ④ 두께 10.1 일때는 공차치수를 허용하지 않음

55. 도면에서 구멍 가공방법을 "B"로 지정한 KS 약호기호는?

- ① 보링머신 가공 ② 부로우칭 가공
- ③ 리머 가공 ④ 블라스트 가공

56. 다음 중 단식 드러스트 보울 베어링의 약도는?

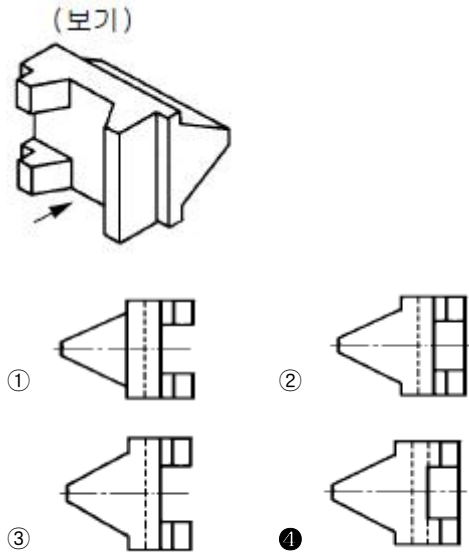


57. 다음 보기와 같은 부품란의 설명 중 틀린 것은?

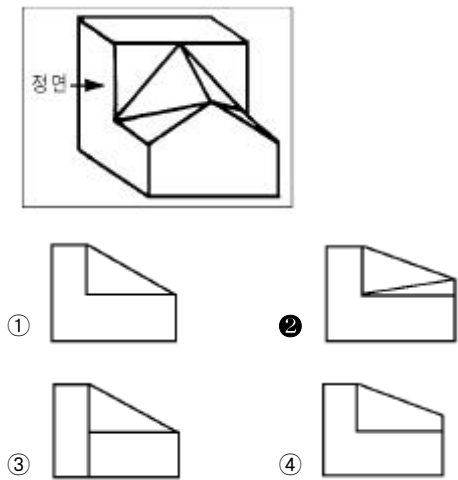
- ① 실린더의 재질은 회주철이다.

- ② 육각 너트는 기계구조용 탄소강이며 최대 인장강도가 30 kgf/cm² 이다.
- ③ 커빅팅로드는 단조품이며 최저 인장강도가 40kgf/mm² 이다.
- ④ 세트 스crews는 호칭지름이 4mm 이고, 피치 0.7mm 인 미터 나사이다.

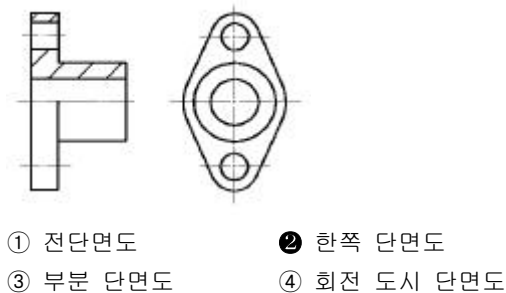
58. 상하 대칭인 보기 입체도를 화살표 방향이 정면일 때, 좌측면도로 가장 적합한 것은?



59. 보기 입체도의 정면도로 가장 적합한 것은?



60. 단면도의 표시방법에서 그림과 같은 단면도의 명칭은?



1	2	3	4	5	6	7	8	9	10
②	①	④	③	④	②	②	①	②	③
11	12	13	14	15	16	17	18	19	20
②	③	②	④	④	②	①	③	③	③
21	22	23	24	25	26	27	28	29	30
②	①	③	④	③	②	④	④	④	③
31	32	33	34	35	36	37	38	39	40
④	④	④	④	④	①	③	③	①	④
41	42	43	44	45	46	47	48	49	50
②	④	①	④	①	②	③	④	④	②
51	52	53	54	55	56	57	58	59	60
①	①	②	①	①	①	②	④	②	②