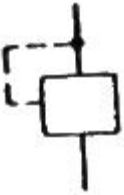


**1과목 : 임의 구분**

- 다음 중 유압 작동유에 기포가 발생하여 미치는 영향으로 옳은 것은?
  - 작동유의 윤활성을 증대시킨다.
  - 작동유의 압축성이 증가하여 기기의 응답성이 저하된다.
  - 펌프 부품의 마찰운동부가 이상 마모하여 용적효율이 저하된다.
  - 릴리프 밸브의 포핏 부분에 이물질이 쌓여 압력 변동의 원인이 된다.

2. 아래 조작방식 기호의 명칭은?



- 내부 파일럿 조작
  - 외부 파일럿 조작
  - 유압 파일럿 조작
  - 단동 솔레노이드 조작
- 공기압 에너지를 사용하여 연속회전 운동을 하는 기기는?
  - 회전 밸브
  - 진공 실린더
  - 공기압 모터
  - 공기압 실린더
- 동기회로에서 동기를 방해하는 요인이 아닌 것은?
  - 내부 누설
  - 마찰의 차이
  - 실린더 행정의 길이
  - 실린더내 안지름의 차이
- 유압모터의 마력을 구하는 식으로 옳은 것은? (단, L : 유압모터의 마력(PS), N : 유압모터의 회전수(rpm), T : 유압모터의 출력토크(kgf·m)이다.)
  - $L = \frac{2\pi TN}{60 \times 100 \times 10}$
  - $L = \frac{2\pi TN}{60 \times 100 \times 25}$
  - $L = \frac{2\pi TN}{60 \times 100 \times 50}$
  - $L = \frac{2\pi TN}{60 \times 100 \times 75}$

- 머시닝센터 주축에 고정되어 있는 공구와 다음 공정에 사용할 공구를 자동으로 교환하는 장치는?
  - APC
  - ATC
  - CAM
  - FMC
- 드릴 가공의 종류 중 볼트 또는 너트의 머리 부분이 가공물 안으로 묻히도록 단이 있는 구멍을 절삭하는 방법은?
  - 널링
  - 리밍
  - 맷핑
  - 카운터 보링

- 드로잉 가공에서 용기가 파단되는 현상의 원인으로 틀린 것은?
  - 드로잉률이 크다.
  - 드로잉 속도가 빠르다.
  - 드로잉 윤활성이 나쁘다.
  - 쿠션 압력이 부적당하다.
- 가공물의 정밀도 향상을 위한 와이어 컷 방전가공의 가공조건에 대한 설명으로 옳은 것은?
  - 가공물과 가이드의 간격을 넓게 한다.
  - 가공속도를 느리게 하고 가공전압을 높인다.
  - 공작물 상하부의 비저항값 차이를 크게 한다.
  - 무부하 전압을 작게하여 가공 오버 컷을 줄인다.
- 전해 연삭 시 사용하는 전해액의 구비조건이 아닌 것은?
  - 높은 전도도를 가질 것
  - 연삭열에 의한 반응을 가질 것
  - 부식을 방지하는 특성을 가질 것
  - 반응 생성물을 용해하는 성능을 가질 것
- CNC 방전가공 시 주의해야 할 사항 중 틀린 것은?
  - 감전에 유의한다.
  - 가공액의 분출 시 유의한다.
  - 아무 조작반의 스위치를 누르지 않는다.
  - 작업을 빠르게 하기 위하여 가공액을 충분히 채우지 않고 작업한다.
- 사출성형기 가소화 능력(Plasticating capacity)의 설명으로 옳은 것은?
  - 가열실린더의 전기용량
  - 1분 안에 사출할 수 있는 능력
  - 10분 안에 사출할 수 있는 수지의 용량
  - 단위시간당 용해할 수 있는 수지의 용량
- 담금질 시 조직의 변화 중 강의 Ar<sup>~</sup>변태에 해당되는 것은?
  - 오스테나이트 → 마텐자이트
  - 오스테나이트 → 펄라이트
  - 마텐자이트 → 펄라이트
  - 펄라이트 → 오스테나이트
- 고온에서도 인장강도가 떨어지지 않으므로 내열재료로서 내연기관용 피스톤, 공랭실린더 헤드 등에 사용되며 조직이 Al-Cu-Mg-Ni 알루미늄 합금은?
  - 알민
  - Y합금
  - 알드리
  - 하이드로날륨
- 압입자를 이용한 것이 아닌 반발을 이용한 경도 시험법은?
  - 쇼어경도
  - 마이어경도
  - 비커스경도
  - 브리넬경도
- 주철에 관한 설명으로 틀린 것은?
  - 전탄소는 흑연 + 화합탄소이다.
  - 흑연이 석출될 때를 안정 평형 상태라 한다.
  - 시멘타이트가 주체가 되는 주철을 백주철이라 한다.

- ④ 주철의 조직을 지배하는 주 원소는 Si 와 Cu의 양과 풀림 유지 시간이다.
- 17. 금속 침투법에서 아연을 침투 확산시키는 방법은?  
 ① 보로나이징            ② 세라다이징  
 ③ 크로마이징            ④ 칼로라이징
- 18. 재료의 기계적 성질을 파악하기 위한 시험 중에서 비파괴 시험법이 아닌 것은?  
 ① 초음파탐상시험법    ② 침투탐상시험법  
 ③ 크리프시험법          ④ 자분탐상시험법
- 19. 공구강이 구비해야 할 조건을 설명한 것 중 틀린 것은?  
 ① 내산화성, 내식성이 좋을 것  
 ② 연성이 커서 충격에 견딜 것  
 ③ 상온, 고온경도가 낮아 마모성이 클 것  
 ④ 가공 및 열처리가 용이하고 열처리변형이 적을 것
- 20. 한계 게이지 중 내경(구멍) 측정용으로만 짝지어진 것은?  
 ① 플러그 게이지, 링 게이지  
 ② 플러그 게이지, 봉 게이지  
 ③ 테보 게이지, 스냅 게이지  
 ④ 스냅 게이지, 링 게이지

**2과목 : 임의 구분**

- 21. 표준자 재질이 강재인 길이 측정기로 알루미늄 봉을 측정 한 결과 35.346mm이었다. 측정 시 측정기 표준자의 온도는 24℃, 알루미늄봉의 온도는 32℃라면 표준온도에서의 알루미늄봉의 길이는 약 몇 mm 인가? (단, 알루미늄봉의 열팽창계수는  $23 \times 10^{-6} / ^\circ\text{C}$ , 강 열팽창계수는  $11.5 \times 10^{-6} / ^\circ\text{C}$  이다.)  
 ① 35.343mm            ② 35.338mm  
 ③ 35.355mm            ④ 35.320mm
- 22. 다음 측정기 중에서 선반 베드의 진직도 측정시 가장 고정 밀도로 측정이 가능한 것은?  
 ① 정밀 수준기            ② 오토콜리메이터  
 ③ 레이저 간섭계          ④ 광선정반
- 23. 다음 중 공구현미경의 부속품이 아닌 것은?  
 ① 펜타 프리즘            ② 중심 지지대  
 ③ 반사 조명장치          ④ 나이프 에지(knife edge)
- 24. 측정 회전식 진원도 측정기의 특징을 설명한 것으로 가장 옳은 것은?  
 ① 구조가 비교적 간단하고 조작성이 좋다.  
 ② 회전 정밀도가 좋지 않으나 가격이 저렴하다.  
 ③ 복잡한 제품의 측정에 적합하나 가격이 저가이다.  
 ④ 조작이 복잡하나 대형 제품 측정에 적합하다.
- 25. 드릴 부시 종류 중 공구를 직접 안내하지 않는 부시는?  
 ① 고정 부시            ② 라이너 부시  
 ③ 회전형 삽입 부시      ④ 고정형 삽입 부시
- 26. 다음 중 지그의 종류에 속하지 않는 것은?

- ① 램플릿 지그            ② 플레이트 지그  
 ③ 카운터 지그            ④ 샌드위치 지그
- 27. 호칭치수 25mm 의 K6급 구멍용 한계게이지의 통과측 치수허용차로 가장 옳은 것은? (단, K6급 공차의 위치수 허용차 +2 $\mu\text{m}$ , 아래치수 허용차 -11 $\mu\text{m}$ , 게이지 제작공차는 2.5 $\mu\text{m}$ , 마모여유는 2.0 $\mu\text{m}$ 으로 한다.)  
 ① 25.002 ± 0.00125mm    ② 25.0025 ± 0.001mm  
 ③ 24.991 ± 0.00125mm    ④ 24.9915 ± 0.001mm
- 28. 재밍(Jamming)의 원인으로 거리가 먼 것은?  
 ① 틈새의 크기            ② 맞물림 길이  
 ③ 작업자의 손의 흔들림    ④ 모떼기
- 29. 주로 용접지그나 조립지그 등에 많이 사용되며 공유압을 이용한 자동화 지그의 기본이 되는 클램프의 형식으로 고정력이 작용력에 비해 매우 큰 장점이 있는 클램프는?  
 ① 토글 클램프            ② 나사 클램프  
 ③ 빼기 클램프            ④ 스트랩 클램프
- 30. 굽힘 금형에서 금형과 가공된 제품의 각도 차이가 생기는 현상은?  
 ① 크랙                    ② 네크(neck)  
 ③ 쇼크라인                ④ 스프링 백
- 31. 고정식 스트리퍼와 비교한 가공식 스트리퍼의 특징으로 틀린 것은?  
 ① 소량생산에 주로 사용된다.  
 ② 제품의 요구 정밀도가 높을 경우 사용된다.  
 ③ 펀치의 힘이나 파손의 염려가 있을 때 사용된다.  
 ④ 평탄하고 정밀한 제품과 박판재를 가공할 때 사용된다.
- 32. 다이를 분할할 때의 고려사항으로 틀린 것은?  
 ① 분할한 다이블록에는 국부적으로 요철이 없을 것  
 ② 다이블록은 각형, 원형, 직선에 가까운 형상으로 할 것  
 ③ 국부적으로 이상한 요철이 있을 경우에는 인서트로 할 것  
 ④ 다이블록의 분할점은 직선이나 곡선의 끝점으로 할 것
- 33. 드로잉 가공을 할 때 용기의 플랜지에 생기는 주름의 발생 원인으로 틀린 것은?  
 ① 펀치와 다이의 모서리 반지름이 너무 클 때  
 ② 펀치와 다이 사이의 클리어런스가 너무 작을 때  
 ③ 제품의 외경과 다이 사이에서의 가벼운 마찰과 흡이 있을 때  
 ④ 펀치와 다이의 맞물림 상태가 불완전하여 한쪽으로 쏠려 있을 때
- 34. 수직의 램운동을 수평 또는 경사이동이나 방향을 변환하는 목적으로 사용하는 다이는?  
 ① 램 다이                ② 버튼 다이  
 ③ 분할형 다이          ④ 일체형 다이
- 35. 4mm 두께의 연강판을 블랭킹하는데 50ton의 힘이 든다고 한다. 펀치에 전단각을 줄 경우, 타발력은 몇 ton 인가? (단, 보정계수는 0.56이다.)  
 ① 28                      ② 30

- ③ 38                      ④ 40

36. 1mm의 연강판을 사용하여 지름 150mm의 블랭크를 블랭킹 할 때의 블랭킹 압력은? (단,  $\tau$  : 40kg/mm 이다.)

- ① 약 17ton                      ② 약 19ton
- ③ 약 21ton                      ④ 약 24ton

37. 블랭킹 펀치에 억지 끼워 맞춤되는 파일럿 방식으로 적은 생산수량이나 간편한 금형에 사용할 수 있는 것은?

- ① 간접 파일럿                      ② 소형 파일럿
- ③ 압입 파일럿                      ④ 직접 파일럿

38. 굽힘 가공품에 균열이나 상처가 발생하는 원인으로 틀린 것은?

- ① 윤활 불량
- ② 제품의 형상에 의한 것
- ③ 재료의 방향성에 의한 불량
- ④ 굽힘 다이와 펀치의 클리어런스가 큰 경우

39. 전단금형에서 클리어런스를 구하는 식으로 옳은 것은? (단, D : 다이의 직경(mm), d : 펀치의 직경(mm), t : 가공소재의 두께(mm), C : 클리어런스(%))

①  $C = \frac{D+d}{t} \times 100$                       ②  $C = \frac{D+d}{2t} \times 100$   
 ③  $C = \frac{D-d}{t} \times 100$                       ④  $C = \frac{D-d}{2t} \times 100$

40. 사출성형에서 충전 불량을 해결하기 위한 방법으로 틀린 것은?

- ① 금형의 온도를 낮춘다.
- ② 러너 및 게이트의 크기를 크게 한다.
- ③ 적절한 곳으로 게이트의 위치를 이동시킨다.
- ④ 공기 또는 가스가 빠져 나가기 위한 벤트를 설치한다.

**3과목 : 임의 구분**

41. 사출금형에서 이젝터 핀을 설계할 때 고려해야 할 사항으로 틀린 것은?

- ① 상품의 가치를 해치지 않는 곳에 설치한다.
- ② 공기 및 가스가 모이는 곳에 설치하여, 에어벤트의 대용으로 한다.
- ③ 단불이 이젝터 핀의 단불이 지름부의 길이는 가능한 한 길게 한다.
- ④ 이젝터 핀을 배치할 때는 성형품의 이형 저항 밸런스가 유지되도록 한다.

42. 성형기의 형체 형개 방향의 운전만으로 성형품을 빼낼 수 없는 요철부분은?

- ① 리브                      ② 보스
- ③ 언더 컷                      ④ 금속 인서트

43. 사출 금형의 기본 구조 중 유동 및 주입기구에 해당되는 부품으로 짝지어진 것은?

- ① 스프루 부시, 러너, 게이트
- ② 스프루 로크 핀, 리턴 핀, 이젝터 핀

- ③ 받침판, 가동측 설치판, 가동측 형판
- ④ 로케이트 링, 고정측 설치판, 고정측 형판

44. 성형품을 매 사이클마다 확인할 필요가 있을 때 행하여지는 운전 방식은?

- ① 부분 운전                      ② 수동 운전
- ③ 반자동 운전                      ④ 전자동 운전

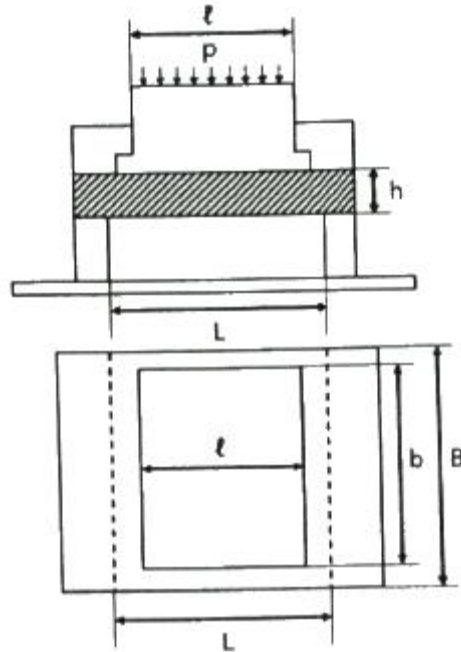
45. 싱크 마크(sink mark)에 대한 설명으로 맞는 것은?

- ① 성형품의 일부분이 성형되지 않는 현상이다.
- ② 성형품의 표면에 부분적으로 발생하는 오목현상이다.
- ③ 용융 수지가 캐비티 안에 충전되면서 유동계절을 나타내는 줄무늬가 생기는 현상이다.
- ④ 용융된 수지가 금형 캐비티 내에서 분류하였다가 합류하는 부분에 생기는 가느다란 선모양이다.

46. 무독성이기 때문에 의료기기 부품에 많이 쓰이지만 성형 중 염산가스가 발생된 금형을 부식시키는 단점이 있는 성형 수지는?

- ① AS                      ② PA
- ③ PC                      ④ PVC

47. 다음 그림과 같은 경우의 코어 받침의 두께(h)는 약 얼마인가? (단, L=400mm, b=500mm, B=600mm, 성형압력 600kg/cm<sup>2</sup>, 받침판의 굽힘량 0.1mm, 재료의 탄성계수 E=2.1×10<sup>6</sup> kgf/cm<sup>2</sup> 이다.)



- ① 212mm                      ② 222mm
- ③ 232mm                      ④ 242mm

48. 게이트 위치 설정기준으로 틀린 것은?

- ① 웰드 라인이 생성되기 어려운 곳에 설치한다.
- ② 게이트는 그 성형품의 가장 얇은 부분에 설치한다.
- ③ 각 캐비티 말단까지 동시에 충전되는 위치에 설치한다.
- ④ 성형품의 기능, 외관을 손상하지 않는 부분에 설치한다.

49. 러너리스 금형의 특징으로 틀린 것은?

- ① 성형품의 형상 및 사용 수지에 제약을 받지 않는다.
  - ② 스프루나 러너의 재처리에 따르는 비용이 절감된다.
  - ③ 싱크 마크, 플로우 마크를 줄일 수 있고 수지의 열변형을 최소화한다.
  - ④ 히터 배선이나 조건 설정 등 성형 개시를 위한 준비를 긴 시간을 요한다.
50. 일반적으로 품질코스트 가운데 가장 큰 비율을 차지하는 것은?
- ① 평가코스트                      ② 실패코스트
  - ③ 예방코스트                      ④ 검사코스트
51. 어떤 작업을 수행하는데 작업소요시간이 빠른 경우 5시간, 보통이면 8시간, 늦으면 12시간 걸린다고 예측 되었다면 3점 견적법에 의한 기대 시간치와 분산을 계산하면 약 얼마인가?
- ①  $t_e = 8.0, \sigma^2 = 1.17$                       ②  $t_e = 8.2, \sigma^2 = 1.36$
  - ③  $t_e = 8.3, \sigma^2 = 1.17$                       ④  $t_e = 8.3, \sigma^2 = 1.36$
52. 작업측정의 목적 중 틀린 것은?
- ① 작업개선                      ② 표준시간 설정
  - ③ 과업관리                      ④ 요소작업 분할
53. 계량값 관리도에 해당되는 것은?
- ① c관리도                      ② u관리도
  - ③ R관리도                      ④ np관리도
54. 계수 규준형 샘플링 검사의 OC 곡선에서 좋은 로트를 합격시키는 확률을 뜻하는 것은? (단,  $\alpha$ 는 제1종과오,  $\beta$ 는 제2종과오이다.)
- ①  $\alpha$                       ②  $\beta$
  - ③  $1-\alpha$                       ④  $1-\beta$
55. 정규분포에 관한 설명 중 틀린 것은?
- ① 일반적으로 평균치가 중앙값보다 크다.
  - ② 평균을 중심으로 좌우대칭의 분포이다.
  - ③ 대체로 표준편차가 클수록 산포가 나쁘다고 본다.
  - ④ 평균치가 0 이고 표준편차가 1인 정규분포를 표준정규분포라 한다.
56. 최근의 시제품을 만드는 방법으로 모델링 데이터를 한층, 한층 쌓아서 만드는 공정 방식은?
- ① 리버스 엔지니어링                      ② 쾌속 조형
  - ③ FMS 시스템                      ④ 리모델링 시스템
57. CNC 방전가공의 조건에 대한 설명으로 틀린 것은?
- ① 방전 전류가 클수록 다듬면 거칠기는 고와진다.
  - ② 방전 전류가 클수록 가공속도는 올라간다.
  - ③ 클리어런스는 펄스폭(방전시간)이 클수록 커진다.
  - ④ 전극 소모비는 펄스폭(방전시간)이 클수록 작아진다.
58. CNC선반에서 지령 값이 X=60mm, 소재를 가공한 후 측정 한 결과 외경이 59.95mm 이었다. 기존의 X축 보정 값을 0.005라 하면 최종 공구 보정 값은?
- ① 0.005                      ② 0.045
  - ③ 0.05                      ④ 0.055

59. 머시닝 센터에서 드릴가공 사이클을 사용할 때, 구멍 가공이 끝난 후 R점으로 복귀하기 위하여 사용되는 G코드는?
- ① G96                      ② G97
  - ③ G98                      ④ G99
60. 솔리드 모델링 방식의 특징으로 틀린 것은?
- ① 부피나 무게중심을 계산할 수 있다.
  - ② NC 데이터를 생성할 수 있다.
  - ③ 메모리의 데이터 처리량이 Surface Modeling 보다 적다.
  - ④ 형상을 절단하여 단면도 작성이 용이하다.

1	2	3	4	5	6	7	8	9	10
②	②	③	③	④	②	④	①	④	②
11	12	13	14	15	16	17	18	19	20
④	④	①	②	①	④	②	③	③	②
21	22	23	24	25	26	27	28	29	30
②	③	①	④	②	③	③	④	①	④
31	32	33	34	35	36	37	38	39	40
①	④	②	①	①	②	③	④	④	①
41	42	43	44	45	46	47	48	49	50
③	③	①	③	②	④	①	②	①	②
51	52	53	54	55	56	57	58	59	60
②	④	③	③	①	②	①	④	④	③