

1과목 : 임의 구분

1. 절대압력과 게이지압력과의 관계를 나타낸 것 중 옳은 것은?

- ① 절대압력 = 대기압력+게이지압력
- ② 절대압력 = 대기압력X게이지압력
- ③ 절대압력 = 대기압력-게이지압력
- ④ 절대압력 = (대기압력X게이지압력)/2

2. 공유압 회로에서 유체의 흐름을 일정한 방향으로 흐르게 하고 역방향의 흐름을 통과시키지 않는 밸브는 ?

- ① 슬라이드밸브(Slide valve)
- ② 솔레노이드밸브(Solenoid valve)
- ③ 2압밸브(Two pressure valve)
- ④ 체크밸브(Check valve)

3. 다음 중 오일의 점성을 이용한 기계는 ?

- ① 쇼크 업소버 ② 토크 컨버터
- ③ 유압 프레스 ④ 진동 개폐밸브

4. 공기압의 부속기기 중 벤투리(Venturi)원리를 이용한 것을 무엇이라고 하는가 ?

- ① 필터(filter) ② 윤활기
- ③ 제습기 ④ 소음기

5. 축압기 회로의 용도로 볼 수 없는 것은 ?

- ① 안전장치회로 ② 압력유지회로
- ③ 보조동력원회로 ④ 사이클시간연장회로

6. 질화용 표면 경화강은 Al, Cr, Mo, Ti, V등의 원소중 2개 이상의 성분을 함유한 것이 사용되고 있다. 그런데, 이들 원소 중 Si를 2% 정도 첨가 하였을때 가장 많이 증가하는 것은?

- ① 경도 ② 내식성
- ③ 인성 ④ 절삭성

7. 강철은 A₁변태점을 경계로 다음 중 어느 변태가 일어나는가?

- ① 오스테나이트 ↔ 페라이트
- ② 오스테나이트 ↔ 펄라이트
- ③ 오스테나이트 ↔ 마텐사이트
- ④ 오스테나이트 ↔ 시멘타이트

8. 베이나이트(bainite)를 설명한 것으로 가장 옳은 것은?

- ① 강의 A1변태를 급냉에 의하여 저지하였을 때 나타난다.
- ② 강을 수중담금질 할 때에 나타난다.
- ③ 마아텐사이트와 트루스타이트의 중간상태 조직이다.
- ④ T.T곡선의 코(nose)보다 낮은 온도에서 등온변태할 때 생성 된다.

9. 처음 주어진 특정한 모양의 것을 인장하거나 소성변형 한것이 가열에 의하여 원래의 형상으로 돌아가는 현상을 가진 금속재료는?

- ① 초소성 재료 ② 형상기억합금
- ③ 초전도 재료 ④ 비정질 재료

10. 용해시에 흡수한 산소를 인(P)으로 탈산하여 산소(O)의 양을 0.01% 이하로 저하시킨 동은?

- ① 정련동 ② 전기동
- ③ 탈산동 ④ 무산소동

11. 다음중 스프링강으로 쓰이는 가장 적당한 재료는?

- ① Cr - Mo강 ② Al - Cr강
- ③ Si - Mn강 ④ Mn - S강

12. 주철의 조직에 가장 큰 영향을 주는 성분으로 가장 알맞은 것은?

- ① Si, C ② Si, Mn
- ③ Si, S ④ Si, P

13. 금형의 파팅라인에서 어긋남 발생의 원인과 거리가 가장 먼 항목은?

- ① 연속운전에 의한 맞춤기구의 마모
- ② 금형자체 중량에 의한 휨
- ③ 열팽창에 의한 영향
- ④ 러너 길이가 너무 길 때

14. 사출금형에서 사출할때 노즐 또는 게이트 등 작은 통로를 통과하고나면 실린더 내부의 온도가 처음 온도보다 높게된다. 그 원인으로 가장 옳은 것은 ?

- ① 사출의 압력에너지가 열에너지로 전환하기 때문
- ② 사출의 속도에너지가 열에너지로 전환하기 때문
- ③ 사출의 저항에너지가 열에너지로 전환하기 때문
- ④ 사출의 응력에너지가 열에너지로 전환하기 때문

15. 탭 게이트(tab gate)는 어느 수지에 가장 많이 적용 되는가 ?

- ① POM ② ABS
- ③ PA ④ PVC

16. 다수개 빼기 금형에서 러너의 길이를 20mm, 게이트의 랜드를 2mm, 러너 직경을 8.0mm로 주어졌을 때 게이트 밸런스가 같은 약 얼마인가 ? (단, 게이트와 러너의 단면적 비 S_G/S_R=0.09로 한다)

- ① 0.4 ② 0.5
- ③ 0.6 ④ 0.7

17. 슬라이드 코어의 위치를 결정하여 주는 금형 부품은?

- ① 가이드 핀(guide pin) ② 스톱 핀(stop pin)
- ③ 로킹 블록(locking block) ④ 리턴 핀(return pin)

18. 다음중 열가소성 수지중 비결정성 수지에 해당되지 않는 것은?

- ① 폴리아세탈 ② ABS
- ③ 메타크릴 ④ 폴리카보네이트

19. 성형품의 형상 정밀도가 가장 좋은 사출금형의 제작법은 다음 중 어느 것인가 ?

- ① 방전 가공법
- ② 전주에 의한 방법
- ③ 벨리룸동 주조에 의한 방법
- ④ 콜드 호빙에 의한 방법

20. 일반금속 재료는 정수압(靜水壓) 상태하에서는 연성이 높아

진다. 이 원리를 이용한 가공법은 어느 것인가 ?

- ① 다이캐스팅(Die casting)
- ② 정밀블랭킹(Fine blanking)
- ③ 로울 포밍(Roll forming)
- ④ 노칭(Notching)

2과목 : 임의 구분

21. 스웨징(swaging)가공에서 1회 이송으로 변형하는 면적 변형률 η 를 구하는 식은 ? (단, d_1 은 가공전의 직경, d_2 는 가공 후의 직경이다.)

- ① $\eta = [1 - d_2/d_1] \times 100(\%)$
- ② $\eta = [1 - d_1/d_2] \times 100(\%)$
- ③ $\eta = [1 - (d_1/d_2)^2] \times 100(\%)$
- ④ $\eta = [1 - (d_2/d_1)^2] \times 100(\%)$

22. 분말 성형금형에 의한 성형방법으로 틀린 것은?

- ① 측면압축 방법 ② 일방압축 방법
- ③ 양면압축 방법 ④ 하향압축 방법

23. 다음 전단가공(blanking)에서 가장 치수정밀도가 정확하고 기계절삭 다듬질면과 같은 직각단면을 얻을 수 있는 가공방법은 ?

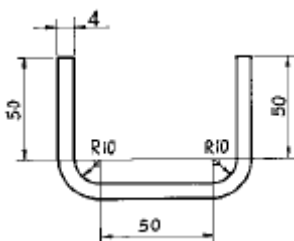
- ① 노칭(notching) ② 란싱(lancing)
- ③ 세이빙(shaving) ④ 피어싱(piercing)

24. 드로잉금형을 제작하여 시험작업을 하여보니 그림과 같이 측벽이 터질려 하는 것 외에는 별다른 이상이 없었다. 이것을 터지지 않게 하는 대책으로서 가장 바르지 못한 것은?



- ① 소재면에 윤활유를 바른다.
- ② 다이모서리의 반지름을 약간 키운다.
- ③ 주름억제 압력을 약간 크게 한다.
- ④ 다이의 모서리 반지름을 래핑한다.

25. 다음 그림과 같은 제품을 U압힘으로 완성이공 하려고 한다. 소재의 길이는 얼마 이어야 하는가? (단, 중립면 이동계수 k의 값은 0.5를 택한다.)



- ① 187.7mm ② 225.4mm
- ③ 212.8mm ④ 193.9mm

26. 블랭킹 다이에서 제품의 치수를 정하는 방법을 설명하였다.

다음 중 가장 적당하다고 생각되는 것은 ?

- ① 블랭킹 펀치를 정치수로 하여 다이의 치수를 가감 하여 클리어런스를 준다.
- ② 구멍치수가 필요한 피어싱 할 때는 다이를 정치수로 하여 펀치의 치수를 가감하여 클리어런스를 준다.
- ③ 블랭킹이나 피어싱은 다같이 다이를 정치수로 하여 펀치의 치수를 적게 한다.
- ④ 블랭킹 때는 다이의 치수 피어싱 때는 펀치를 각각 정치수로 한다.

27. 프레스 금형에 있어서 파일럿 핀 설명 중 틀린 것은 ?

- ① 피어싱 전 공정에 위치해 있다.
- ② 피어싱 펀치보다 재료두께를 고려하여 적게 한다.
- ③ 다른 공정의 펀치보다 길다.
- ④ 파일럿 핀은 2개 이상이 좋다.

28. 드웰(G04)은 지령된 점에서 일정시간 멈추기 위하여 사용하는데, 사용할 수 없는 어드레스는?

- ① X ② S
- ③ U ④ P

29. NC의 프로그램 구성에서 보조기능 코드의 M06의 기능은?

- ① 주축정지 ② 공작물 교환
- ③ 공구교환 ④ 정방향 회전

30. 다음 레이저(LASER)가공의 특징 설명중 틀린 것은?

- ① 비접촉 가공으로 공구마모가 없다.
- ② 자동가공이 가능하다.
- ③ 높은 에너지를 집중시킴으로써 열에 의한 변형이 많다.
- ④ 금속 및 비금속 어느 재료라도 가공이 가능하다.

31. 다음 중에서 방전가공의 특징을 설명한 것으로 잘못된 것은?

- ① 고경도, 고강도의 재료를 비교적 쉽게 가공할 수 있다.
- ② 내부식성이 높은 가공면을 얻을 수 있다.
- ③ 복잡한 형상의 구멍을 비교적 쉽고, 정확히 가공할 수 있다.
- ④ 전기 전도도에 관계없이 모든재료를 가공할 수 있다.

32. 금형제작에 사용되는 모델의 재료로서 갖추어야 할 조건 중 틀린 것은?

- ① 가공이 용이하며, 작업이 간단할 것
- ② 내마모성과 내열성이 클 것
- ③ 정확한 복제가 될 수 있을 것
- ④ 팽창, 수축 등의 변화가 적을 것

33. 다이 캐스팅에는 콜드 챔버(cold chamber)용 금형과 핫챔버(hot chamber)용 금형이 있다. 다음 중 콜드 챔버용 금형에 사용되는 금속은?

- ① 아연 ② 납
- ③ 주석 ④ 알루미늄

34. 다이스 또는 롤러로 소재에 압력을 주어 나사와 같은 제품을 만드는 방법은?

- ① 엠보싱 ② 전조
- ③ 스웨이징 ④ 압인

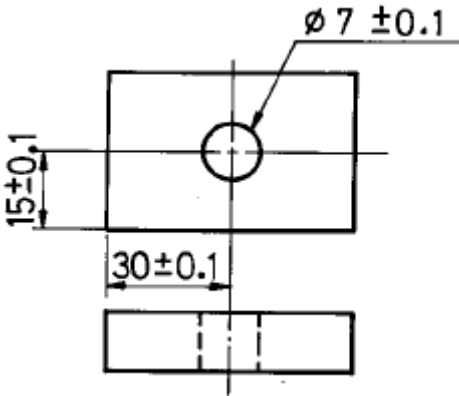
35. 공작물의 치수관리 요령으로서 가장 부적합한 것은 ?

- ① 공차누적방지
- ② 공작물의 변위량에 따른 치수공차 초과방지
- ③ 공작물의 휨방지
- ④ 공작물의 불균일한 형상이 치수공차 초과방지

36. 지그 및 고정구의 사용목적으로 틀린 것은 ?

- ① 가공물의 가공시간을 단축시켜 저렴한 가격으로 제품을 얻을 수 있다.
- ② 미숙련자에 의한 작업이 가능하다.
- ③ 가공중 제품의 변형을 최대한 방지할 수 있다.
- ④ 상대적으로 일정요구를 만족시키므로 호환성이 결여되는 제품을 얻는다.

37. 그림과 같은 공작물에 구멍을 가공하고자 한다. 위치결정구로부터 부시 중심선까지의 위치공차는 얼마로 하는 것이 가장 적당한가?

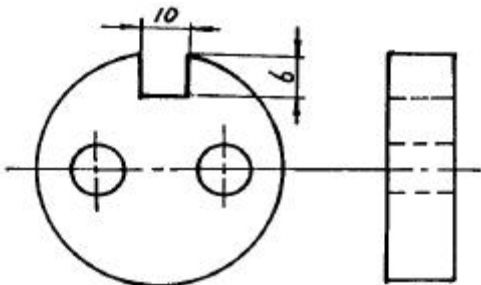


- ① ± 0.005
- ② ± 0.01
- ③ ± 0.02
- ④ ± 0.05

38. 다음 중 고정 부시와 지그 몸체와의 끼워맞춤으로 가장 적당한 것은 ?

- ① H7p6
- ② H7h6
- ③ H7g6
- ④ H7js6

39. 다음 그림은 10(mm)x6(mm)의 홈을 밀링으로 가공하려고 한다. 다음 중 가장 적합한 고정구는 어느 것인가 ?



- ① 박스고정구
- ② 플레이트 고정구
- ③ 바이스조 고정구
- ④ 분할고정구

40. 다이얼 게이지를 이용한 진원도 측정법이 아닌 것은 ?

- ① 직경법
- ② 3점법
- ③ 반경법
- ④ 삼선법

3과목 : 임의 구분

41. 기준 피치원 직경 250mm, 모듈 4인 기어를 대량 생산하고 있다. 이를 현장 공정에서 종합오차를 검사하기 위한 가장 적합한 측정방법은 어느 것인가 ?

- ① 투영기에 의한 차트 일치법
- ② 기초 원판식 치형 시험기
- ③ 이두께 마이크로미터에 의한 측정법
- ④ 기어 맞물림 시험기에 의한 검사

42. 정반(750mm x 1000mm)의 평면도를 ± 1μm의 정밀도로 측정하고자 할 때 다음 중 가장 이상적인 측정 방법은 ?

- ① 다이얼 인디케이터를 사용하여 측정
- ② 오토콜리메이터에 의한 측정
- ③ 광선정반(optical flat)에 의한 측정
- ④ 강선(鋼線)과 측정현미경에 의한 측정

43. 사인바로 각도를 측정할 때 몇 도를 넘으면 오차가 심하게 되는가 ?

- ① 15°
- ② 25°
- ③ 30°
- ④ 45°

44. 최대 측정길이 175mm의 마이크로 미터를 사용할 때 기준봉의 허용치수는 ± 3μm이고 마이크로 미터의 종합 오차는 ± 4μm 이다. 기준봉을 사용하여 영점을 조정할 때 일어날 수 있는 최대 오차는 ?

- ① ± 7μm
- ② ± 12μm
- ③ ± 11μm
- ④ ± 5μm

45. CNC 와이어 컷 방전가공에서의 세컨드 컷(Second cut)의 목적과 효과가 아닌 것은?

- ① 다이 형상에서의 돌기부분 제거
- ② 가공면에서의 연화층의 성장
- ③ 가공물의 내부응력 개방후 형상수정
- ④ 가공면의 진직정도의 수정

46. 중앙처리장치(CPU)에서 프로그램이 있는 명령어에 따라 기계가 작동하도록 하는 역할을 수행하는 부분은?

- ① 기억장치(Memory unit)
- ② 연산논리장치(ALU)
- ③ 제어장치(Control unit)
- ④ 주기억장치(Main memory unit)

47. 10진수 21을 2진수로 변환할 때 맞는 것은 ?

- ① 10101
- ② 11101
- ③ 11111
- ④ 01111

48. 방전가공 전극용 재료 중 기계가공이 용이하고 강성이 좋아 정밀도를 필요로 하는 전극에 널리 사용되고 있으나, 가격이 고가이고 주조나 단조를 할 수 없는 전극용 재료는?

- ① 동-텅스텐
- ② 그래파이트
- ③ 전기동
- ④ 동-델루르-크롬 합금

49. 머시닝센터에 사용되는 준비기능 중 G42 코드의 기능은?

- ① 자동 공구길이 측정
- ② 공구길이 보정 "+"
- ③ 공구지름 보정 취소
- ④ 공구지름 보정 우측

50. 1차 제어시스템의 단위계단 응답과 단위 임펄스 응답에서 각각 응답의 최종값은?

- ① 모두 같다.
- ② 단위계단 응답은 1이고, 단위임펄스 응답은 0이다.
- ③ 단위계단 응답은 0이고, 단위임펄스 응답은 1이다.
- ④ 각각의 응답은 불안정하므로 최종값은 알 수 없다.

51. 다음의 센서들은 물체의 유무를 감지하는 센서들이다. 이들 중에서 감지방법이 접촉식인 것은 ?

- ① 리미트스위치 ② 광전스위치
- ③ 전파(Sonar)스위치 ④ 자기식 근접스위치

52. 종래의 릴레이 및 타이머를 이용한 시퀀스회로에 비하여 최근에는 PLC를 활용하는 경우가 많다. 다음 중 PLC의 장점으로 적합하지 않는 것은?

- ① 배선이 간결하여 유지보수가 비교적 용이하다
- ② 내부회로의 수정이 용이하여 증설, 개선에 편리하다
- ③ 동일 접점이 제한없이 사용되어 회로구성이 편리하다
- ④ CPU가 Down 되어도 공정에 영향이 없다

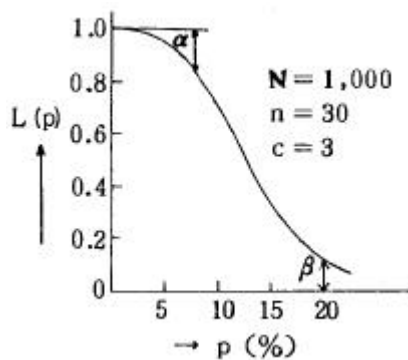
53. 다음 중에서 제어용 서보모터의 특징과 가장 거리가 먼 것은?

- ① 모터 자체의 관성모멘트가 크다.
- ② 넓은 속도제어 범위를 갖는다.
- ③ 소형, 경량이다.
- ④ 큰 가감속 토크를 얻을 수 있다.

54. 유압회로에서 체크밸브의 진동수가 스프링의 고유진동수와 공진함으로 인해서 발생하는 소음의 원인인 것은 ?

- ① 과대 유량에 의한 유체 반력이 크다
- ② 인 라인형으로 크래킹압이 높다
- ③ 작동유 점도가 크다
- ④ 유온(기름온도)이 낮다

55. 그림의 OC곡선을 보고 가장 올바른 내용을 나타낸 것은?



- ① α : 소비자 위험 ② $L(p)$: 로트의 합격확률
- ③ β : 생산자 위험 ④ 불량률 : 0.03

56. 품질관리 활동의 초기단계에서 가장 큰 비율로 들어가는 코스트는?

- ① 평가코스트 ② 실패코스트
- ③ 예방코스트 ④ 검사코스트

57. PERT/CPM에서 Network 작도시 ㉠은 무엇을 나타내는가?

- ① 단계(event)
- ② 명목상의 활동(dummy activity)
- ③ 병행활동(paralleled activity)
- ④ 최초단계(initial event)

58. 신제품에 가장 적합한 수요예측 방법은?

- ① 시계열분석 ② 의견분석
- ③ 최소자승법 ④ 지수평활법

59. 관리도에 대한 설명 내용으로 가장 관계가 먼 것은?

- ① 관리도는 공정의 관리만이 아니라 공정의 해석에도 이용된다.
- ② 관리도는 과거의 데이터의 해석에도 이용된다.
- ③ 관리도는 표준화가 불가능한 공정에는 사용할 수 없다.
- ④ 계량치인 경우에는 $\bar{X}-R$ 관리도가 일반적으로 이용된다.

60. 다음은 워크 샘플링에 대한 설명이다. 틀린 것은?

- ① 관측대상의 작업을 모집단으로 하고 임의의 시점에서 작업내용을 샘플로 한다.
- ② 업무나 활동의 비율을 알 수 있다.
- ③ 기초이론은 확률이다.
- ④ 한 사람의 관측자가 1인 또는 1대의 기계만을 측정한다.

1	2	3	4	5	6	7	8	9	10
①	④	①	②	④	①	②	④	②	③
11	12	13	14	15	16	17	18	19	20
③	①	④	①	④	②	③	①	②	②
21	22	23	24	25	26	27	28	29	30
④	①	③	③	①	④	①	②	③	③
31	32	33	34	35	36	37	38	39	40
④	②	④	②	③	④	③	①	③	④
41	42	43	44	45	46	47	48	49	50
④	②	④	④	②	③	①	①	④	②
51	52	53	54	55	56	57	58	59	60
①	④	①	②	②	②	②	②	③	④