

1과목 : 금속재료

1. 합금원소의 역할을 설명한 것 중 틀린 것은?

- ① Ni : 내식성 및 내산화성을 증가시킨다.
- ② Mn : 함유량이 많아지면 내마멸성을 크게 감소시키고 상온취성 및 청열취성을 방지한다.
- ③ Mo : 담금질 깊이를 깊게 하고, 크리프 저항과 내식성을 증가시킨다.
- ④ Co : Cr과 함께 사용되어 고온 강도와 고온 경도를 크게 증가시킨다.

2. 구리가 다른 금속재료에 비하여 우수한 점이 아닌 것은?

- ① 경금속이며, 열에 잘 견딘다.
- ② 전연성이 좋아 가공이 용이하다.
- ③ 전기 및 열의 전도성이 우수하다.
- ④ 아름다운 광택과 귀금속적 성질이 우수하다.

3. 7:3 황동에 1%의 주석(Sn)이 첨가될 때 겔보기 아연(Zn)함유량은 몇 %인가? (단, Sn의 Zn 당량은 2이다.)

- ① 29.09%
- ② 31.37%
- ③ 44.44%
- ④ 76.19%

4. 주철 중의 Fe<sub>3</sub>C를 분해하여 흑연화하는 원소로서, 이 성분이 높은 주철은 급냉하지 않는 한 공정 흑연을 정출한다. 또한 4% 이상 첨가하면 안정한 산화막을 만들어 내산화성이 우수해지는 이 원소는?

- ① Cr
- ② Ni
- ③ Si
- ④ Al

5. 금속의 결정입자 크기가 작아짐에 따른 현상으로 옳은 것은?

- ① 인성이 증가한다.
- ② 강도가 감소한다.
- ③ 연성이 감소한다.
- ④ 결정립계면이 감소한다.

6. 가공성과 동시에 강인성을 요구하는 경우 적당한 탄소량의 구간으로 옳은 것은?

- ① 0.05~0.3%
- ② 0.3~0.45%
- ③ 0.45~0.65%
- ④ 0.65~1.2%

7. Fe-C 평형상태도에서 냉각 중 공석반응으로 생성되는 조직으로 옳은 것은?

- ① 펄라이트(pearlite)
- ② 마텐사이트(matensite)
- ③ 오스테나이트(austenite)
- ④ 레데뷰라이트(ledeburite)

8. 기체, 액체 급랭 방법으로 제작되며, 결정 금속 특유의 결정입계, 전위, 편석 등의 결함이 존재하지 않고 자기적인 특성이 우수한 합금은?

- ① 초합금
- ② 비정질합금
- ③ 초탄성합금
- ④ 형상기억합금

9. 전자강판(규소강판)에 요구되는 특성으로 틀린 것은?

- ① 투자율 및 포화자속밀도가 낮을 것
- ② 용접성 등의 가공성이 좋을 것
- ③ 자화에 의한 치수변화가 적을 것

④ 사용 중 자기적 성질의 변화가 적을 것

10. 철광석과 그에 따른 화학식이 올바르게 연결된 것은?

- ① 자철광 : Fe<sub>3</sub>O<sub>4</sub>
- ② 능철광 : Fe<sub>2</sub>O<sub>3</sub>
- ③ 갈철광 : FeCO<sub>3</sub>
- ④ 적철광 : 2Fe<sub>2</sub>O<sub>3</sub> · 3H<sub>2</sub>O

11. 18-8스테인리스강의 조직으로 옳은 것은?

- ① 페라이트(ferrite)
- ② 펄라이트(pearlite)
- ③ 시멘타이트(cementite)
- ④ 오스테나이트(austenite)

12. 다음 중 소결초경질 공구강의 금속 탄화물이 아닌 것은?

- ① WC
- ② GC
- ③ TiC
- ④ TaC

13. 신금속을 군(群)으로 분류할 때 원자로용 1차 금속군에 해당되는 것은?

- ① U, Th
- ② W, Re
- ③ Ge, Si
- ④ Na, Cs

14. 주철의 파면 광택에 따라 분류할 때 이에 해당되지 않는 것은?

- ① 회주철
- ② 백주철
- ③ 반주철
- ④ 구상흑연주철

15. 금속분말과 세라믹(ceramic)이 복합된 내열성 분말소결합금은?

- ① 서멧(cermet)
- ② 초경합금(WC-Co)
- ③ 소결자석(sintered magmet)
- ④ SAP(sintered Aluminium powder)

16. 금속변태 중 동소변태에 대한 설명으로 틀린 것은?

- ① 자성변화가 생긴다.
- ② 격자배열의 변화가 생긴다.
- ③ A<sub>3</sub>, A<sub>4</sub> 변태를 동소변태라 한다.
- ④ 일정온도에서 불연속적인 성질변화를 일으킨다.

17. 냉간가공시 재료에 발생하는 현상에 대한 설명으로 옳은 것은?

- ① 연성이 증가한다.
- ② 밀도가 증가한다.
- ③ 전기저항이 증가한다.
- ④ 경도가 감소한다.

18. Cu, Sn, 흑연분말을 적정 혼합하여 소결에 의해 제조한 분말야금용 합금으로 급유가 곤란한 부분의 베어링으로 사용되는 재료는?

- ① 켈멧(Kelmet)
- ② 자마크(Zamak)
- ③ 오일라이트(Oillite)
- ④ 베비트 메탈(Babbitt metal)

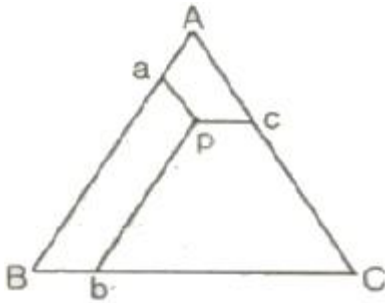
19. 탄소강에서 가장 취약해지는 청열취성이 나타나는 온도구간으로 옳은 것은?

- ① 50~100℃
- ② 200~300℃
- ③ 300~400℃
- ④ 500~600℃

20. Ni-Cr 합금으로 내열성과 내식성이 함께 요구되는 석유화학



36. Roozeboom의 3성분계농도 표시법에서 [그림]과 같은 p 조성 합금 중의 A의 조성은 어느 선분의길이로 표시되는가?



- ①  $\overline{ap}$
- ②  $\overline{bp}$
- ③  $\overline{cp}$
- ④  $\overline{Bp}$

37. 규칙격자를 만드는 일반적인 3가지의 형태가 아닌 것은?

- ① AB형
- ②  $A_3B$ 형
- ③  $A_3B_2$ 형
- ④  $AB_3$ 형

38. 냉간 가공에 의한 축적에너지의 크기에 영향을 주는 인자가 아닌 것은?

- ① 가공도
- ② 가공온도
- ③ 자유도
- ④ 합금원소

39. 금속재료에서 규칙-불규칙이 재료에 미치는 영향을 설명한 것 중 틀린 것은?

- ① 규칙도가 큰 합금은 비저항이 작다.
- ② 규칙합금은 소성가공하면 규칙도가 증가한다.
- ③ 일반적으로 규칙화 진행과 함께 강도가 증가한다.
- ④  $Ni_3Mn$ 은 규칙상에서 강자성체이나 불규칙 상은 상자성체이다.

40. 다음 중 금속의 특성이 아닌 것은?

- ① 모든 금속은 강자성체이다.
- ② 금속은 소성 변형을 한다.
- ③ 금속은 열 및 전기전도도가 크다.
- ④ 금속은 고체상태에서 결정구조를 갖는다.

3과목 : 금속열처리

41. S곡선에 대한 설명으로 틀린 것은?

- ① 응력이 존재하면 Ms선의 온도는 상승한다.
- ② C, Mn 등이 많을수록 S곡선은 좌측으로 이동한다.
- ③ 응력이 존재하면 S곡선의 변태개시선이 좌측으로 이동한다.
- ④ 가열온도가 높을수록 S곡선의 코부분이 우측으로 이동한다.

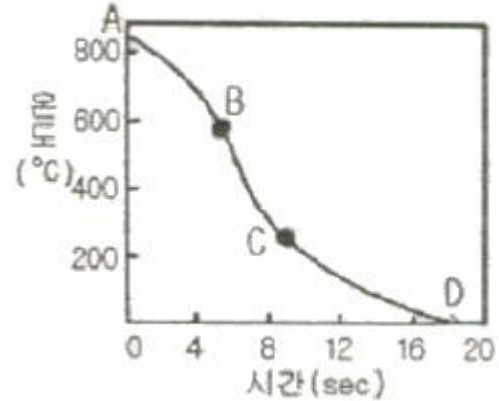
42. 알루미늄 및 그 합금의 질병 기호 중 용체화 처리 후 인공 시효 경화 처리한 것을 나타내는 기호는?

- ① T1
- ② T2
- ③ T6
- ④ T7

43. 다음 중 담금질성을 증가시키는 원소가 아닌 것은?

- ① C
- ② Mn
- ③ Cr
- ④ Co

44. 다음 곡선은 58℃의 정수에 있어서의 냉각곡선을 나타낸 것으로 증기막 단계에 해당되는 부분은?



- ① 곡선AB
- ② 곡선BC
- ③ 곡선CD
- ④ 곡선AD

45. 펄라이트 가단주철의 열처리 방법이 아닌 것은?

- ① 가스 탈탄법
- ② 합금원소의 첨가에 의한 방법
- ③ 열처리 사이클의 변화에 의한 방법
- ④ 흑심가단 주철의 재열처리에 의한 방법

46. 가스 침탄법에서 침탄 시간과 확산은 7시간이고 목표표면 탄소농도는 0.65%이며, 침탄시 탄소 농도가 1.05%일 때의 침탄 소요 시간은? (단, 소재 자체의 탄소 농도는 0.25% 이며 Harris의 방정식을 이용하시오.)

- ① 1.5 시간
- ② 1.75 시간
- ③ 2 시간
- ④ 2.25 시간

47. 열처리품이 소정의 이동장치에 의해 연속적으로 노내에 장입되어 이송되면서 가열, 유지 및 냉각이 이루어지는 열처리 장치인 연속로의 특성이 아닌 것은?

- ① 다량생산에 적합하다.
- ② 열처리 공정의 자동화에 용이하게 적용할 수 있는 방식이다.
- ③ 연속로에서 소형 스크류나 얇은 판재류 등을 침탄 할 경우 경화층의 깊이는 1mm~2mm 정도이다.
- ④ 일반적으로 볼트, 너트 및 열간단조품 등을 처리하며 처리품의 품질이 대체적으로 균일하다.

48. 열처리 제품의 전·후 처리 방법 중 기계적 처리 방법이 아닌 것은?

- ① 전해 연마법
- ② 버프 연마법
- ③ 배럴 연마법
- ④ 쇼트 피닝법

49. 고망간강인 Hadfield(1.1%C, 13%Mn) 강을 1000℃에서 30분간 유지시킨 후 수냉을 하였을 때의 조직은?

- ① 페라이트(Ferrite)
- ② 펄라이트(Pearlite)
- ③ 마텐자이트(Martensite)
- ④ 오스테나이트(Austenite)

50. 잔류오스테나이트에 대한 설명 중 옳은 것은?
- ① 탄소강에서 탄소함유량과 잔류오스테나이트 함유량은 비례관계에 있다.
  - ② 잔류오스테나이트는 근본적으로 오스테나이트와 결정 구조가 다르다.
  - ③ 퀴칭시 냉각속도를 지연시킬수록 잔류오스테나이트의 생성량은 감소한다.
  - ④ 니켈, 망간 등의 원소를 첨가하면 잔류오스테나이트의 생성량은 감소한다.

51. 다음 중 금속 재질에 인성을 부여할 수 있는 열처리는?
- ① 담금질                      ② 뜨임
  - ③ 어닐링                      ④ 노멀라이징

52. 고주파 표면 담금질의 특징으로 틀린 것은?
- ① 무공해 열처리 방법이다.
  - ② 국부적인 가열이 가능하다.
  - ③ 담금질 경화 깊이 가능하다.
  - ④ 질량효과(mass effect)를 증가시킨다.

53. 고속도공구강(SKH 51)의 경도를 HR<sub>c</sub> 63이상의 경도로 연고자 할 때 담금질 및 뜨임온도로 옳은 것은?
- ① 담금질 : 1200~1240℃(유냉), 뜨임 : 540~570(공냉)
  - ② 담금질 : 1050~1140℃(유냉), 뜨임 : 500~540(공냉)
  - ③ 담금질 : 850~940℃(유냉), 뜨임 : 450~500(공냉)
  - ④ 담금질 : 650~740℃(유냉), 뜨임 : 400~450(공냉)

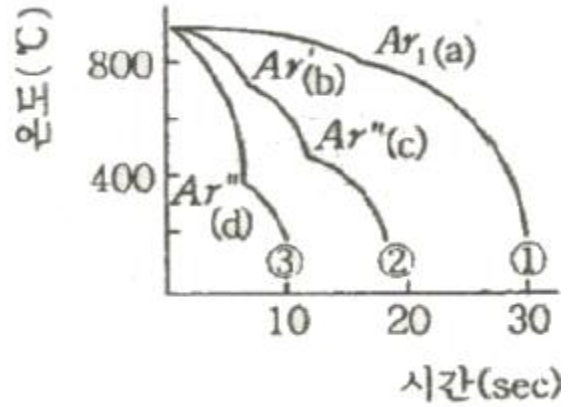
54. 강의 담금질성을 판단하는 방법이며, 오스테나이트로 가열된 공석강은 펄라이트를 생성되지 않게 하고 마텐자이트만 생성하는데 필요한 최소한의 냉각속도는?
- ① 분열 냉각 속도            ② 항온 냉각 속도
  - ③ 계단 냉각 속도            ④ 임계 냉각 속도

55. 공석강의 연속냉각곡선(CCT)에서 냉각속도가 빠를 때 생성되는 조직의 순서로 옳은 것은?
- ① 투루스타이트→소르바이트→펄라이트→마텐자이트
  - ② 마텐자이트→투루스타이트→소르바이트→펄라이트
  - ③ 펄라이트→소르바이트→마텐자이트→투루스타이트
  - ④ 마텐자이트→펄라이트→투루스타이트→소르바이트

56. 광취 열처리의 분위기에 사용되는 가스로서 철강과 반응하지 않는 가스는?
- ① 산화성가스                ② 환원성가스
  - ③ 불활성가스                ④ 침탄성가스

57. 탄소강이 열처리에 의해 가열되었을 때 강재에 나타나는 온도의 색깔이 가장 높은 것은?
- ① 암적색                      ② 황홍색
  - ③ 붉은색                      ④ 밝은 백색

58. 담금질한 공석강의 냉각 곡선에서 시편을 100℃의 물속에 넣었을 때 ①과 같은 곡선을 나타낼 때의 조직은?



- ① 페라이트                      ② 펄라이트
- ③ 오스테나이트                ④ 마텐자이트

59. TTT 곡선의 Nose와 M<sub>s</sub>점의 중간 온도로 유지된 영욕 속에서 변태가 완료될 때까지 일정시간 유지한 다음, 공냉시키면 베이나이트 조직이 생기는 열처리 조작을 무엇이라 하는가?
- ① 마템퍼링(martempering)
  - ② 마퀸칭(marquenching)
  - ③ 오스템퍼링(austempering)
  - ④ 타임 퀸칭(time quenching)

60. 냉각제의 냉각 효과를 지배하는 인자가 아닌 것은?
- ① 점성                        ② 비중
  - ③ 기화열                      ④ 열전도도

4과목 : 재료시험

61. 금속의 조직검사 방법 중 육안 또는 배율 10배 이하의 확대경으로 검사하는 시험법의 명칭은?
- ① 비금속 개재물 검사            ② 응력측정 시험
  - ③ 매크로 검사법                ④ 비틀림 시험
62. 작업장에서 작업자의 복장에 대한 설명 중 틀린 것은?
- ① 화기 사용시에는 불연성을 사용한다.
  - ② 기름이 묻은 작업복을 착용하지 않는다.
  - ③ 여름철에는 작업복을 착용하지 않는다.
  - ④ 작업복은 몸에 맞고 동작이 편한 복장은 착용 한다.
63. 다음 재료시험 중 정적시험 방법이 아닌 것은?
- ① 인장시험                      ② 압축시험
  - ③ 비틀림시험                      ④ 충격시험
64. 매우 작은 금속편의 현미경 조직검사를 위한 시험절차로 적합한 것은?
- ① 시편채취→연마→마운팅→부식→조직 관찰
  - ② 시편채취→연마→부식→마운팅→조직 관찰
  - ③ 시편채취→마운팅→연마→부식→조직 관찰
  - ④ 시편채취→마운팅→부식→연마→조직 관찰
65. 재료의 응력 측정법이 아닌 것은?
- ① 광탄성 방법                      ② X-선 방법
  - ③ 무레아 방법                      ④ 커핑 방법

66. X선관에서 표적(target)이 갖추어야 할 조건이 아닌 것은?

- ① 원자번호가 커야 한다.
- ② 용융점이 높아야 한다.
- ③ 열전도성이 높아야 한다.
- ④ 높은 증기압을 갖는 물질이어야 한다.

67. 인장시험의 응력-변형을 선도를 설명한 것 중 옳은 것은?

- ① 탄성한계 내에서는 후크의 법칙이 성립한다.
- ② 항복점 이후 응력을 제거하면 원상태로 되돌아간다.
- ③ 탄소함유량이 달라도 같은 재질이면 항복강도는 같다.
- ④ 항복점 측정이 곤란한 재질은 20%의 영구변형이 생기는 응력을 항복점으로 정한다.

68. 금속 재료의 파괴 형태를 설명한 것 중 다른 하나는?

- ① 미세한 공공 형태의 덩플 현상
- ② 인장시험시 켄-원뿔 형태로 파괴
- ③ 외부 힘에 의해 갑자기 발생하는 손상 형태
- ④ 균열의 전파 전 또는 전파 중에 상당한 소성변형 유발

69. 다음 중 굽힘시험에 대한 설명으로 틀린 것은?

- ① 굽힘균열시험으로 재료의 전성, 연성, 균열의 유무를 알 수 있다.
- ② 보통 굽힘시험에서 알 수 있는 비례한계는 명확하지 않다.
- ③ 주철의 단면강도는 보통 파단계수로서 크기를 정한다.
- ④ 굽힘파단계수는 인장강도에 비례하므로 단면형상과는 관계없다.

70. 철강재의 선풍프린트 시험결과에서 황(S) 편석의 분포가 강재의 중심부로부터 표면부 쪽으로 증가하여 나타나는 편석을 무엇이라고 하는가?

- ① 정편석(SN)                      ② 역편석(SI)
- ③ 주상편석(SCO)                  ④ 중심부편석(SC)

71. 표면 코일을 사용하는 와전류 탐상 검사에서 시험코일과 시험체 표면의 상대 거리의 변화에 의해 출력지시가 변화를 나타내는 현상은?

- ① 모서리 효과(Edge Effect)
- ② 끝부분 효과(End Effect)
- ③ 리프트-오프 효과(Lift-Off Effect)
- ④ 충전율 효과(Fill-Factor Effect)

72. 철강의 미세조직을 현미경으로 검사하기 위한 부식액으로 알맞은 것은?

- ① 질산초산 용액                  ② 염화제2철 용액
- ③ 나이탈 용액                      ④ 수산화나트륨 용액

73. 쇼어 경도계의 종류가 아닌 것은?

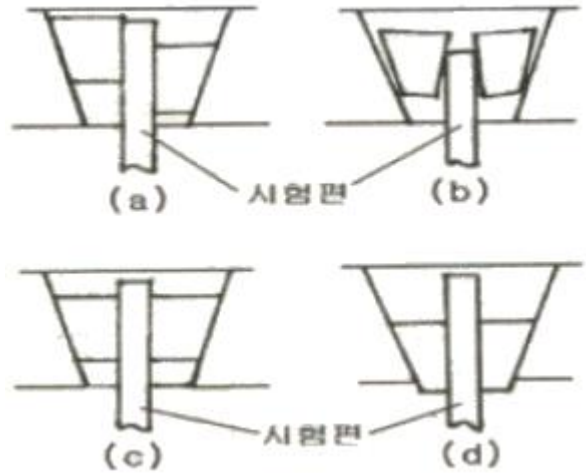
- ① A형                                  ② C형
- ③ D형                                  ④ SS형

74. 강재의 압축시험에서 시험편의 크기가 직경 d=10mm, 높이 h=20mm일 때 압축하중 5500kg를 가하여 파단각  $\theta=59.6^\circ$ 를 얻었다면 이때 실제 압축강도는 약 몇 kgf/mm<sup>2</sup>인가?

- ① 3.5 kgf/mm<sup>2</sup>                      ② 28 kgf/mm<sup>2</sup>

- ③ 70 kgf/mm<sup>2</sup>                      ④ 87 kgf/mm<sup>2</sup>

75. 인장시험기에 시험편의 물림 상태가 가장 양호한 것은?



- ① (a)                                  ② (b)
- ③ (c)                                  ④ (d)

76. 강의 비금속 개재물 중 B형 개재물과 관련이 깊은 것은?

- ① 황화물                              ② 규산염
- ③ 알루미늄산염                      ④ 구형 산화물

77. 자분탐상 검사에서 탈자(demagnetization)처리가 필요없는 경우에 해당되는 것은?

- ① 시험체의 잔류자속이 이후 기계가공을 곤란하게 하는 경우
- ② 시험체가 큐리점(curie point)이상으로 열처리 되었을 경우
- ③ 시험체의 잔류자속이 계측기의 작동이나 정밀도에 영향을 주는 경우
- ④ 시험체가 마찰부분에 사용될 때 자분집적으로 마모에 영향을 주는 경우

78. 상대적으로 경한 입자나 미세돌기와의 접촉에 의해 표면으로부터 마모입자가 이탈되는 현상으로 마모면에 굽힘 자국이나 끝이 파인 흉들이 나타나는 마모는?

- ① 연삭 마모                              ② 응착 마모
- ③ 부식 마모                              ④ 표면피로 마모

79. 로크웰경도 시험에서 2개의 이웃하는 누르개 자국의 중심간 거리는 누르개 자국 지름의 몇 배 이상이어야 하는가?

- ① 2.0배                                  ② 2.5배
- ③ 3.5배                                  ④ 4.0배

80. 비파괴 시험의 종류와 그에 따른 약호가 서로 틀린 것은?

- ① 초음파탐상시험 : UT                      ② 방사선투과시험 : RT
- ③ 자분탐상시험 : MT                      ④ 침투탐상시험 : LT

1	2	3	4	5	6	7	8	9	10
②	①	②	③	①	②	①	②	①	①
11	12	13	14	15	16	17	18	19	20
④	②	①	④	①	①	③	③	②	②
21	22	23	24	25	26	27	28	29	30
④	①	②	①	④	③	③	③	②	①
31	32	33	34	35	36	37	38	39	40
①	①	④	②	③	②	③	③	②	①
41	42	43	44	45	46	47	48	49	50
②	③	④	①	①	②	③	①	④	①
51	52	53	54	55	56	57	58	59	60
②	④	①	④	②	③	④	②	③	②
61	62	63	64	65	66	67	68	69	70
③	③	④	③	④	④	①	③	④	②
71	72	73	74	75	76	77	78	79	80
③	③	①	③	③	③	②	①	④	④