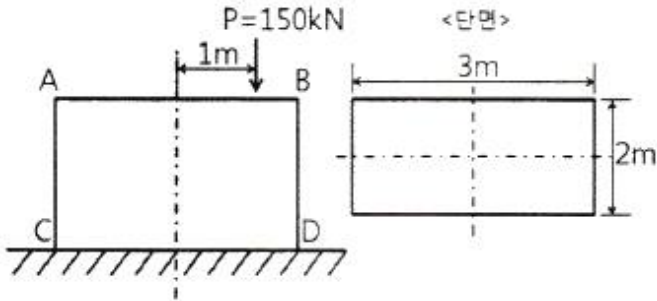


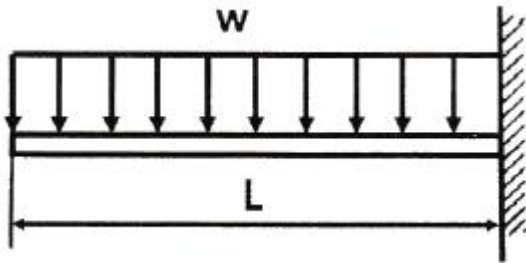
1과목 : 재료역학

1. 직사각형 단면의 단주에 150 kN 하중이 중심에서 1m만큼 편심되어 작용할 때 이 부재 AC에서 생기는 최대 인장응력은 몇 kPa 인가?



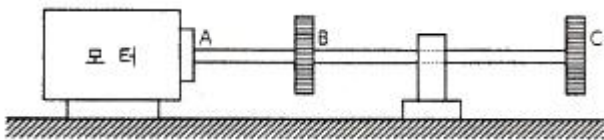
- ① 25 ② 50
- ③ 87.5 ④ 100

2. 그림과 같이 균일분포 하중을 받는 외팔보에 대해 굽힘에 의한 탄성변형에너지는? (단, 굽힘강성 EI 는 일정하다.)



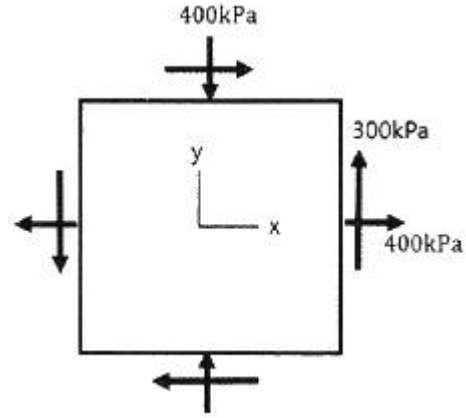
- ① $\frac{w^2 L^5}{80EI}$ ② $\frac{w^2 L^5}{160EI}$
- ③ $\frac{w^2 L^5}{20EI}$ ④ $\frac{w^2 L^5}{40EI}$

3. 지름 50mm인 중실축 ABC가 A에서 모터에 의해 구동된다. 모터는 600rpm으로 50kW의 동력을 전달한다. 기계를 구동하기 위해서 기어 B는 35kW, 기어 C는 15kW를 필요로 한다. 축 ABC에 발생하는 최대 전단응력은 몇 MPa 인가?



- ① 9.73 ② 22.7
- ③ 32.4 ④ 64.8

4. 그림과 같이 평면응력 조건하에 최대 주응력은 몇 kPa 인가? (단, $\sigma_x = 400\text{kPa}$, $\sigma_y = -400\text{kPa}$, $\tau_{xy} = 300\text{kPa}$ 이다.)



- ① 400 ② 500
- ③ 600 ④ 700

5. 지름 200mm인 축이 120rpm으로 회전하고 있다. 2m 떨어진 두 단면에서 측정한 비틀림 각이 1/15 rad 이었다면 이 축에 작용하고 있는 비틀림 모멘트는 약 몇 kN·m인가? (단, 가로 탄성계수는 80 GPa 이다.)

- ① 418.9 ② 356.6
- ③ 305.7 ④ 286.8

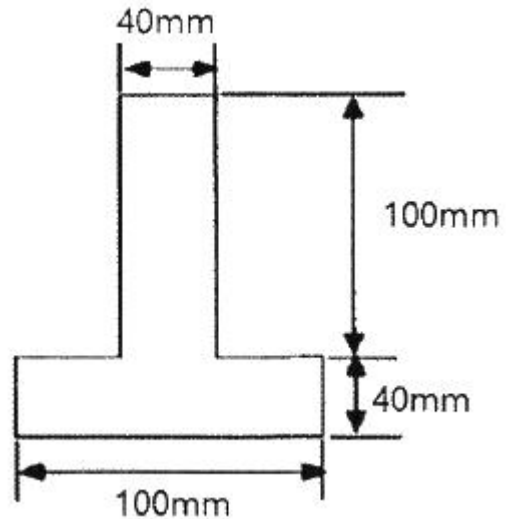
6. 단면적이 5cm², 길이가 60cm인 연강봉을 천장에 매달고 30°C에서 0°C로 냉각시킬 때 길이의 변화를 없게 하려면 봉의 끝에 몇 kN의 추를 달아야 하는가? (단, 세로탄성계수 200GPa, 열팽창계수 $\alpha = 12 \times 10^{-6}/^\circ\text{C}$ 이고, 봉의 자중은 무시한다.)

- ① 60 ② 36
- ③ 30 ④ 24

7. 전체 길이에 걸쳐서 균일 분포하중 200N/m가 작용하는 단순 지지보의 최대 굽힘응력은 몇 MPa 인가? (단, 폭×높이 = 3cm×4cm인 직사각형 단면이고, 보의 길이는 2m 이다. 또한 보의 지점은 양 끝단에 있다.)

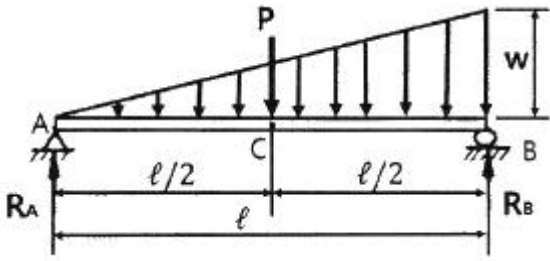
- ① 12.5 ② 25.0
- ③ 14.9 ④ 29.8

8. 그림과 같은 단면에서 가로방향 도심축에 대한 단면 2차모멘트는 약 몇 mm⁴ 인가?



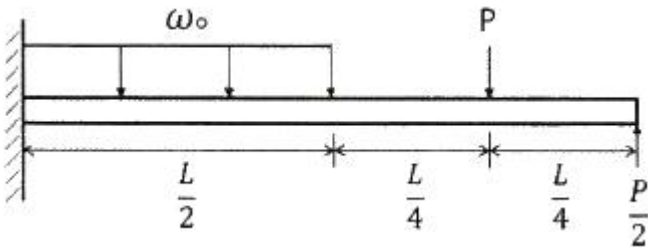
- ① 10.67×10^6 ② 13.67×10^6
- ③ 20.67×10^6 ④ 23.67×10^6

9. 그림과 같은 단순보의 중앙점(C)에서 굽힘모멘트는?



- ① $\frac{Pl}{2} + \frac{wl^2}{8}$ ② $\frac{Pl}{2} + \frac{wl^2}{48}$
 ③ $\frac{Pl}{4} + \frac{5wl^2}{48}$ ④ $\frac{Pl}{4} + \frac{wl^2}{16}$

10. 다음 보에 발생하는 최대 굽힘 모멘트는?

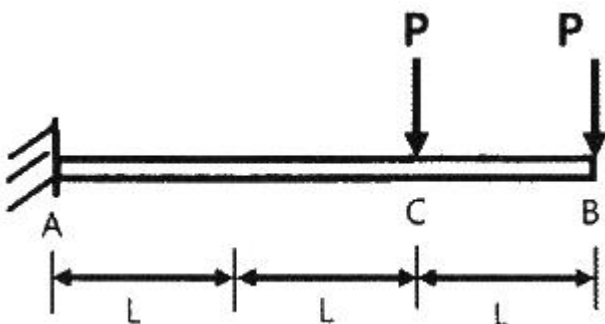


- ① $\frac{L}{4}(\omega_0 L - 2P)$ ② $\frac{L}{4}(\omega_0 L + 2P)$
 ③ $\frac{L}{8}(\omega_0 L - 2P)$ ④ $\frac{L}{8}(\omega_0 L + 2P)$

11. 반경 r, 내압 P, 두께 t인 얇은 원통형 압력용기의 면내에서 발생하는 최대 전단응력(2차원 응력 상태에서의 최대 전단 응력)의 크기는?

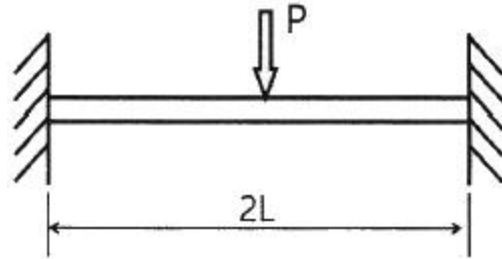
- ① $\frac{Pr}{2t}$ ② $\frac{Pr}{t}$
 ③ $\frac{Pr}{4t}$ ④ $\frac{2Pr}{t}$

12. 그림과 같이 전체 길이가 3L인 외팔보에 하중 P가 B점과 C점에 작용할 때 자유단 B에서의 처짐량은? (단, 보의 굽힘 강성 EI는 일정하고, 자중은 무시한다.)



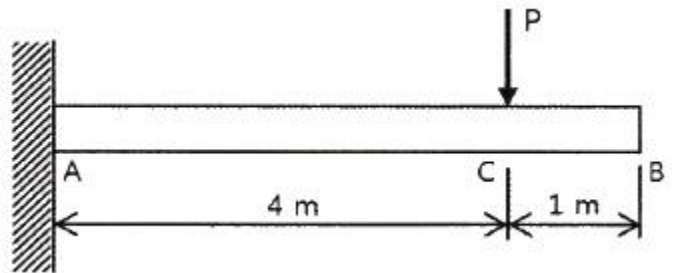
- ① $\frac{44 PL^3}{3 EI}$ ② $\frac{35 PL^3}{3 EI}$
 ③ $\frac{37 PL^3}{3 EI}$ ④ $\frac{41 PL^3}{3 EI}$

13. 그림과 같이 길이가 2L인 양단고정보의 중앙에 집중하중이 아래로 가해지고 있다. 이때 중앙에서 모멘트 M이 발생하였다면 이 집중하중(P)의 크기는 어떻게 표현되는가?



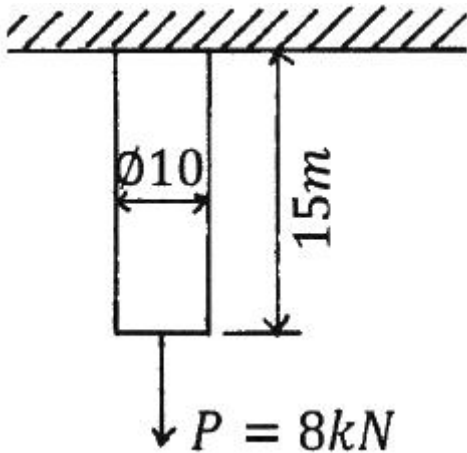
- ① $\frac{M}{L}$ ② $\frac{8M}{L}$
 ③ $\frac{2M}{L}$ ④ $\frac{4M}{L}$

14. 그림과 같이 직사각형 단면의 목재 외팔보에 집중하중 P가 C점에 작용하고 있다. 목재의 허용압축응력을 8MPa, 끝단 B점에서의 허용 처짐량을 23.9mm라고 할 때 허용압축응력과 허용 처짐량을 모두 고려하여 이 목재에 가할 수 있는 집중하중 P의 최대값은 약 몇 kN인가? (단, 목재의 세로탄성계수는 12GPa, 단면2차모멘트는 $1022 \times 10^{-6} \text{ m}^4$, 단면적수는 $4.601 \times 10^{-3} \text{ m}^3$ 이다.)



- ① 7.8 ② 8.5
 ③ 9.2 ④ 10.0

15. 길이 15m, 봉의 지름 10mm인 강봉에 P = 8 kN을 작용시킬 때 이 봉의 길이방향 변형량은 약 몇 mm인가? (단, 이 재료의 세로탄성계수는 210 GPa 이다.)

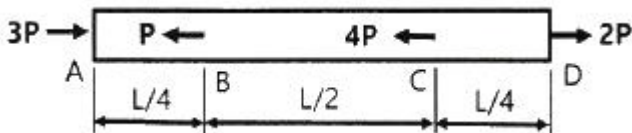


- ① 5.2 ② 6.4
- ③ 7.3 ④ 8.5

16. 바깥지름이 46mm인 속이 빈 축이 120kW의 동력을 전달하는데 이 때의 각속도는 40rev/s 이다. 이 축의 허용비틀림 응력이 80 MPa 일 때, 안지름은 약 몇 mm 이하이어야 하는가?

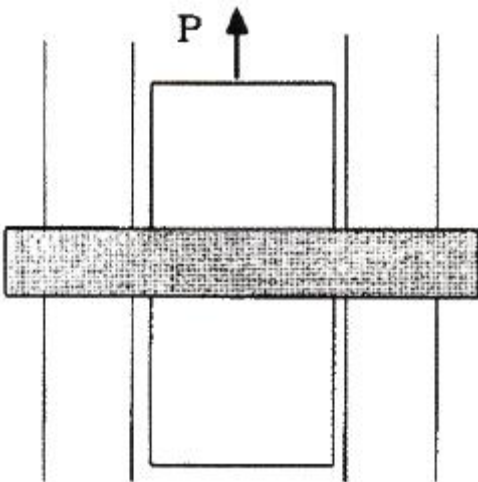
- ① 29.8 ② 41.8
- ③ 36.8 ④ 48.8

17. 알루미늄봉이 그림과 같이 축하중 받고 있다. BC간에 작용하고 있는 하중의 크기는?



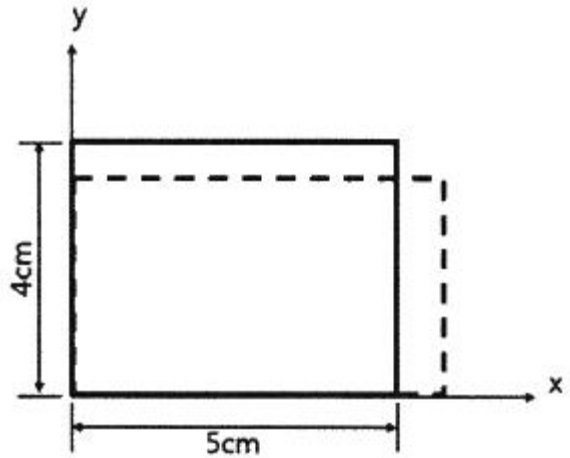
- ① 2P ② 3P
- ③ 4P ④ 8P

18. 다음과 같이 3개의 링크를 핀을 이용하여 연결하였다. 2000N의 하중 P가 작용할 경우 핀에 작용되는 전단응력은 약 몇 MPa 인가? (단, 핀의 지름은 1cm 이다.)



- ① 12.73 ② 13.24
- ③ 15.63 ④ 16.56

19. 5cm×4cm 블록이 x축을 따라 0.05cm 만큼 인장되었다. y 방향으로 수축되는 변형률(ϵ_y)은? (단, 포아송 비(ν)는 0.3 이다.)



- ① 0.000015 ② 0.0015
- ③ 0.003 ④ 0.03

20. 허용인장강도가 400MPa 인 연강봉에 30 kN의 축방향 인장 하중이 가해질 경우 이 강봉의 지름은 약 몇 cm 인가? (단, 안전율은 5 이다.)

- ① 2.69 ② 2.93
- ③ 2.19 ④ 3.33

2과목 : 기계제작법

21. 다음 용접 중 모재의 용접부에 용제 공급관을 통하여 입상의 용제를 뿌려놓고 그 속에 와이어전극을 송급하면 모재사이에서 아크가 발생하며 이 열에 의하여 와이어 자체가 용융되어 접합되는 용접은?

- ① 불활성가스 아크용접 ② 탄산가스 아크용접
- ③ 서브머지드 아크용접 ④ 테르밋 용접

22. 선반에서 절삭비(cutting ratio, γ)의 표현식으로 옳은 것은? (단, ϕ 는 전단각, α 는 공구 윗면 경사각이다.)

- ① $\gamma = \frac{\cos(\phi - \alpha)}{\sin \phi}$ ② $\gamma = \frac{\sin(\phi - \alpha)}{\cos \phi}$
- ③ $\gamma = \frac{\cos \phi}{\sin(\phi - \alpha)}$ ④ $\gamma = \frac{\sin \phi}{\cos(\phi - \alpha)}$

23. 주철, 주강제의 작은 볼(ball)을 고속으로 가공물의 표면에 분사하여 표면을 매끄럽게 하며 동시에 얇은 경화층을 얻어 피로강도나 기계적 성질을 향상시키는 가공 방법은?

- ① 브로칭(broaching) ② 버니싱(burnishing)
- ③ 샷 피닝(shot-peening) ④ 액체 호닝(liquid honing)

24. 센터리스 연삭기에 사용하는 부품이 아닌 것은?

- ① 베어링 센터 ② 조정 슛돌
- ③ 연삭 슛돌 ④ 가공물 지지대

25. 입도가 작고 연한 슛돌을 작은 압력으로 가공물 표면에 가압하면서 가공물에 이송을 주고, 슛돌을 좌우로 진동시키면서 가공하는 방법은?

- ① 래핑 ② 버핑
- ③ 폴리싱 ④ 슈퍼 피니싱

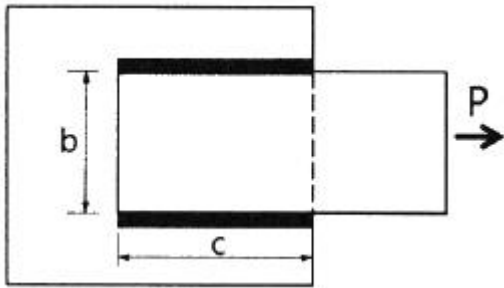
26. 다음 중 항온 열처리의 종류로 가장 거리가 먼 것은?
 ① 오스템퍼링 ② 마템퍼링
 ③ 오스켄칭 ④ 마켄칭
27. 절삭유제를 사용하는 목적이 아닌 것은?
 ① 능률적인 칩 제거
 ② 공작물과 공구의 냉각
 ③ 절삭열에 의한 정밀도 저하 방지
 ④ 공구 윗면과 칩 사이의 마찰 증대
28. 방전가공용 전극재료의 구비조건으로 틀린 것은?
 ① 방전가공성이 우수할 것
 ② 성형이 용이하고 가격이 저렴할 것
 ③ 용점이 높아 방전 시 소모가 적을 것
 ④ 전기 저항값이 높고 전기 전도도가 낮을 것
29. 다음 중 다이캐스팅에 관한 설명으로 틀린 것은?
 ① 대량생산에 적합하다.
 ② 용융금속을 고압, 고속으로 준비하여 주물을 얻는 방법이다.
 ③ 기계 가공여유가 필요하다.
 ④ 복잡한 형상의 주조가 가능하다.
30. 절삭공구 재료 중 다이아몬드의 일반적인 특성에 대한 설명 중 틀린 것은?
 ① 장시간 고속으로 절삭이 가능하다.
 ② 금속에 대한 마찰계수 및 마모율이 크다.
 ③ 우수한 표면 거칠기질을 얻을 수 있다.
 ④ 경도가 커서, 날 끝이 손상되면 재가공이 어렵다.
31. 다음 중 불활성가스 아크용접에 사용되는 가스가 아닌 것은?
 ① 헬륨 ② 네온
 ③ 산소 ④ 아르곤
32. 램(ram)에 설치된 바이트를 왕복 운동시켜 비교적 소형 공작물의 평면이나 홈 드를 절삭하는 기계는?
 ① 세이퍼 ② 플레이너
 ③ 슬로터 ④ 보링머신
33. 이미 치수를 알고 있는 표준 값과의 편차를 구하여 치수를 알아내는 측정방법은?
 ① 절대 측정 ② 비교 측정
 ③ 간접 측정 ④ 직접 측정
34. 주물표면에 금속편을 붙여 급랭하면 표면의 경도가 증가되어 내마모성과 내압성을 향상시킨 주조는?
 ① 연속 주조 ② 칠드 주조
 ③ 진공 주조 ④ 인베스트먼트 주조
35. 측정기의 구조상에서 일어나는 오차로서 눈금 또는 피치의 불균일이나 마찰, 측정압 등의 변화 등에 의해 발생하는 오차는?
 ① 개인 오차 ② 기기 오차

- ③ 우연 오차 ④ 불합리 오차
36. 냉간가공과 비교하여 열간가공의 특징으로 틀린 것은?
 ① 동력소모가 크다.
 ② 방향성을 갖는 주조조직이 제거된다.
 ③ 파괴되었던 결정립이 다시 생성되어 재질이 균일해진다.
 ④ 변형저항이 적어 짧은 시간 내에 강력한 가공이 가능하다.
37. 연삭 중 슛돌의 떨림 현상이 발생하는 원인으로 가장 거리가 먼 것은?
 ① 슛돌의 결합도가 약할 때
 ② 슛돌축의 편심 되어 있을 때
 ③ 슛돌의 평형상태가 불량할 때
 ④ 연삭기 자체에서 진동이 있을 때
38. 원주를 35등분 분할하려고 할 때 사용해야 할 분할판의 구멍수는? (단, 밀링작업에서 브라운 샤프형을 사용한다.)
 ① 19 ② 20
 ③ 21 ④ 27
39. 알루미늄, 구리 등의 재료를 컨테이너에 넣고 강력한 압축력을 주면 다이오리피스(die orifice)를 통과하여 원하는 제품으로 가공하는 방법은?
 ① 인출 가공 ② 프레스 가공
 ③ 인발 가공 ④ 압출 가공
40. 볼트, 스크루, 리벳 등의 머리 부분을 제작하는데 사용되는 단조법은?
 ① 헤딩(heading) ② 허빙(hubbing)
 ③ 코이닝(coining) ④ 스웨이징(swaging)

3과목 : 기계설계 및 기계재료

41. 코일 스프링에서 코일의 지름이 30mm, 코일 소선의 지름이 6mm, 유효감김수는 8.5이고, 허용전단응력이 600 MPa 일 때 받을 수 있는 최대하중(N)은? (단, 율의 응력수정계수는 1로 한다.)
 ① 980 ② 1182
 ③ 1513 ④ 1696
42. 평 벨트 전동에 비하여 V벨트 전동의 특징에 관한 설명으로 틀린 것은?
 ① 바로걸기와 엇걸기가 가능하다.
 ② 미끄럼이 적고, 속도비가 크다.
 ③ 접촉 면적이 넓으므로 큰 동력을 전달한다.
 ④ 장력이 작으므로 베어링에 걸리는 하중도 작다.
43. 유체 커플링의 입력축 회전수(N_1)는 1500rpm, 출력축의 회전수(N_2)는 1460rpm 일 때, 이 커플링의 효율(%)은 얼마인가?
 ① 88 ② 91
 ③ 94 ④ 97
44. 볼 베어링의 기본 동정격하중은 어떻게 정의되는가?
 ① 33.3 rpm으로 50시간 운전수명에 견디는 하중

- ② 33.3 rpm으로 500시간 운전수명에 견디는 하중
 - ③ 33.3 rpm으로 5000시간 운전수명에 견디는 하중
 - ④ 33.3 rpm으로 50000시간 운전수명에 견디는 하중
45. 접촉면의 바깥지름 150mm, 안지름 140mm, 폭 35mm의 외접 원추 클러치에서 회전수 600rpm 으로 동력을 전달하고자 한다. 접촉면 압력이 0.3MPa 이하가 되도록 사용하면 최대 몇 kW의 동력을 전달할 수 있는가? (단, 접촉부 마찰계수는 0.2 이다.)
- ① 3.02 ② 3.45
 - ③ 3.94 ④ 4.36
46. 주철제 벨트 풀리가 지름 40mm의 연강축에 폭은 10mm, 높이는 8mm인 문힘기로 조립되어 있다. 축의 회전속도를 120rpm으로 7.5kW의 동력을 전달하고자 할 때 키의 길이는 약 몇 mm 이상으로 해야 하는가? (단, 키의 허용전단응력은 110 N/mm²이고, 허용전단응력만을 고려한다.)
- ① 18.7 ② 22.4
 - ③ 27.2 ④ 35.5
47. 그림과 같은 양쪽 옆면 필릿 용접에서 오른쪽으로 P의 하중이 작용하고 있다. 용접부 목걸이를 h라고 할 때 용접부에 작용하는 전단응력(τ) 식으로 옳은 것은?

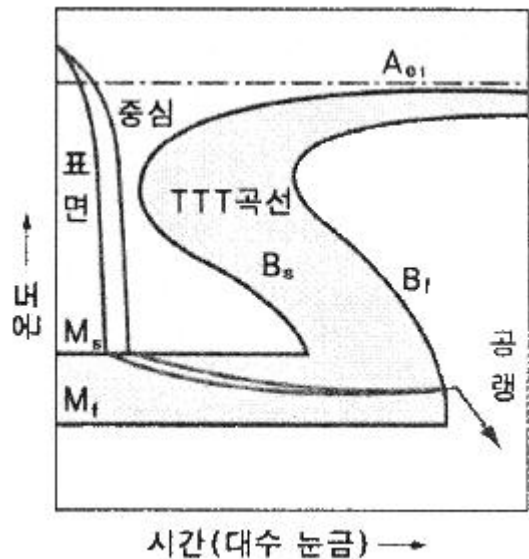


- ① $\tau = \frac{\sqrt{2} P}{hc}$ ② $\tau = \frac{\sqrt{2} P}{hb}$
- ③ $\tau = \frac{P}{\sqrt{2} hc}$ ④ $\tau = \frac{P}{\sqrt{2} hb}$

48. 유효지름이 32.5mm인 표준 4각나사로 이루어진 너트가 있다. 이 너트에 축방향으로 15kN의 질량을 가진 물체를 지탱하고자 할 때 너트 높이는 약 몇 mm 이상이어야 하는가? (단, 나사산의 허용 접촉면 압력은 10MPa, 나사산의 높이는 2.5mm, 피치는 5mm이고, 나사의 접촉부 마찰계수는 0.1 이다.)
- ① 30 ② 34
 - ③ 39 ④ 44
49. 다음 브레이크의 종류 중 마찰력을 이용하는 브레이크에 해당하지 않는 것은?
- ① 블록 브레이크(block brake)
 - ② 폴 브레이크(pawl brake)
 - ③ 밴드 브레이크(band brake)
 - ④ 원추 브레이크(cone brake)
50. 평기어에서 압력각을 증가시킬 때 나타나는 현상을 설명한 것으로 옳지 않은 것은?
- ① 미끄럼틀은 감소한다. ② 기어 강도는 증가한다.

- ③ 물림틀은 증가한다. ④ 언더컷은 감소한다.

51. 금속을 냉간 가공하였을 때의 기계적·물리적 성질의 변화에 대한 설명으로 틀린 것은?
- ① 냉간 가공도가 증가할수록 강도는 증가한다.
 - ② 냉간 가공도가 증가할수록 연신율은 증가한다.
 - ③ 냉간 가공이 진행됨에 따라 전기 전도율을 낮아진다.
 - ④ 냉간 가공이 진행됨에 따라 전기적 성질인 투자율은 감소한다.
52. 강을 담금질하면 경도가 크고 메지므로, 인성을 부여하기 위하여 A₁ 변태점 이하의 온도에서 일정 시간 유지하였다가 냉각하는 열처리 방법은?
- ① 퀴칭(Quenching) ② 템퍼링(Tempering)
 - ③ 어닐링(Annealing) ④ 노멀라이징(Normalizing)
53. 그림과 같은 항온 열처리하여 마텐자이트와 베이나이트의 혼합조직을 얻는 열처리는?



- ① 담금질 ② 패터닝
 - ③ 마템퍼링 ④ 오스템퍼링
54. 열경화성 수지나 충전 강화수지(FRTP)등에 사용되는 것으로 내열성, 내마모성, 내식성이 필요한 열간 금형용 재료는?
- ① STC3 ② STS5
 - ③ STD61 ④ SM45C
55. 라우탈(Lautal) 합금의 주성분으로 옳은 것은?
- ① Al-Si ② Al-Mg
 - ③ Al-Cu-Si ④ Al-Cu-Ni-Mg
56. 구리판, 알루미늄판 등 기타 연성의 판재를 가압 성형하여 변형 능력을 시험하는 시험법은?
- ① 커핑 시험 ② 마멸 시험
 - ③ 압축 시험 ④ 크리프 시험
57. Fe-C 평형상태도에 대한 설명으로 틀린 것은?
- ① 강의 A₂변태선은 약 768℃이다.
 - ② A₁변태선을 공식선이라 하며, 약 723℃이다.
 - ③ A₀변태점을 시멘타이트의 자기변태점이라 하며, 약 21

0°C 이다.

- ④ 공정점에서의 공정물을 펄라이트라 하며, 약 1490°C 이다.

58. 켈멧 합금(Kelmet alloy)의 주요 성분으로 옳은 것은?

- ① Pb-Sn ② Cu-Pb
- ③ Sn-Sb ④ Zn-Al

59. 탄소강에 함유된 인(P)의 영향을 옳게 설명한 것은?

- ① 경도를 감소시킨다. ② 결정립을 미세화시킨다.
- ③ 연신율을 증가시킨다. ④ 상온 취성의 원인이 된다.

60. 스테인리스강의 조직계에 해당되지 않는 것은?

- ① 펄라이트계 ② 페라이트계
- ③ 마텐자이트계 ④ 오스테나이트계

4과목 : 기구학 및 CAD

61. CSG방식의 모델러에서 제공되는 모델링 기능만으로 짝지어진 것은?

- ① 오일러 작업, 리프팅 작업
- ② 오일러 작업, 불리안 작업
- ③ 트위킹 작업, 라운딩 작업
- ④ 기본입체 생성 작업, 불리안작업

62. 다음 형상 모델링 시스템 중 3차원적인 형상을 공간상의 선으로 표시하는 가장 간단한 형태의 형상 모델링 시스템은?

- ① 솔리드 모델링 ② 비다양체 모델링
- ③ 파라메트릭 모델링 ④ 와이어 프레임 모델링

63. 솔리드모델링 시스템에서 구멍, 포켓, 모따기, 필릿, 슬롯 등과 같이 모델링의 단위로서 공학적 의미를 담고 있는 것은?

- ① 구속조건 ② 특징형상
- ③ 파라미터 ④ 어셈블리

64. 3차원 공간상에 있는 임의 점의 동차 좌표값(x, y, z, 1)을 y축 기준으로 θ각도만큼 회전 시키고자 한다. 다음 회전변환 행렬에서 T_{ry} 로 옳은 것은?

$$[x', y', z', 1] = [x, y, z, 1] \cdot T_{ry}$$

①
$$\begin{bmatrix} \cos\theta & 0 & -\sin\theta & 0 \\ 0 & 1 & 0 & 0 \\ \sin\theta & 0 & \cos\theta & 0 \\ 0 & 0 & 0 & 1 \end{bmatrix}$$

②
$$\begin{bmatrix} \cos\theta & 0 & \sin\theta & 0 \\ 1 & 0 & 0 & 0 \\ -\sin\theta & 0 & \cos\theta & 0 \\ 0 & 0 & 0 & 1 \end{bmatrix}$$

③
$$\begin{bmatrix} 0 & \cos\theta & -\sin\theta & 0 \\ 1 & 1 & 0 & 0 \\ 0 & \sin\theta & \cos\theta & 0 \\ 0 & 0 & 0 & 1 \end{bmatrix}$$

④
$$\begin{bmatrix} 0 & \cos\theta & \sin\theta & 0 \\ 1 & 1 & 0 & 0 \\ 0 & -\sin\theta & \cos\theta & 0 \\ 0 & 0 & 0 & 1 \end{bmatrix}$$

65. CAD 관련 도구들에 대한 설명으로 가장 거리가 먼 것은?

- ① 설계물의 생성, 수정, 해석, 최적화에 관련한 컴퓨터 이용기술이다.
- ② 컴퓨터 그래픽과 공학 함수들을 이용하는 응용 프로그램이 구현된 어떠한 형태의 프로그램도 CAD소프트웨어 속한다.
- ③ 단지 형상들만을 다루기 위한 형상 설계도구들로 해석이나 최적화 용도로는 사용하지 않는다.
- ④ 컴퓨터 이용 제도와 형상 모델링 시스템이 CAD에서 가장 중요한 부분이다.

66. 직교좌표계(x, y, z)에서 $z = \pm \sqrt{1-x^2-y^2}$ 으로 표현되는 단위 구의 방정식을 매개변수 u, v를 이용 P(u, v) = (cos u cos v, sin u cos v, sin v)의 매개변수식으로 다시 표현하였다면, u, v의 적절한 범위는?

① $0 \leq u \leq 2\pi, 0 \leq v \leq \frac{\pi}{2}$

② $0 \leq u \leq 2\pi, -\frac{\pi}{2} \leq v \leq \frac{\pi}{2}$

③ $-\pi \leq u \leq \pi, -\pi \leq v \leq \pi$

④ $-\pi \leq u \leq \pi, -\frac{\pi}{2} \leq v \leq 0$

67. 원점이 중심이가 장축이 x 축이고 그 길이가 a, 단축이 y축이고 그 길이가 b인 타원을 표현하는 매개변수식은?

① $x = (a-b)\cos\theta, y = (a-b)\sin\theta [0 \leq \theta \leq 2\pi]$

② $x = a\cos\theta, y = b\sin\theta [0 \leq \theta \leq 2\pi]$

③ $x = a\cosh\theta, y = b\sinh\theta [0 \leq \theta \leq 2\pi]$

④ $x = (a-b)\cosh\theta, y = (a-b)\sinh\theta [0 \leq \theta \leq 2\pi]$

68. 다음 설명에 해당되는 디스플레이 방식은?

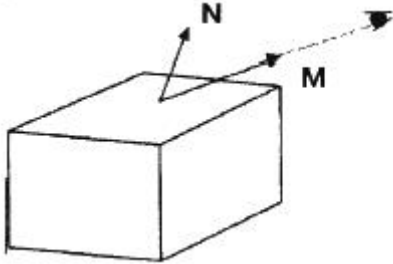
투과된 빛을 반사시키거나 이동시킨다는 개념의 디스플레이로 빛을 편광시키는 특성을 가진 유기 화합물을 이용하여 투과된 빛의 특성을 수정하는 방식을 사용한다.

- ① 액정 디스플레이(LCD)
- ② 음극선튜브(CRT) 디스플레이
- ③ 발광 다이오드(LED) 디스플레이
- ④ 플라즈마 가스 방출형(PGD) 디스플레이

69. 컴퓨터 그래픽에서 컬러를 표현하기 위해 사용되는 세 가지 색깔이 아닌 것은?

- ① 빨강 ② 파랑
- ③ 노랑 ④ 초록

70. 은선이나 은면을 제거하기 위해 사용되는 후면 제거 (back-face) 알고리즘에서 눈에 보이지 않는 면에 해당하는 판단식은? (단, M은 면 위의 점으로부터 관찰자 방향의 벡터이고 N은 면 위의 법선 벡터이다.)



- ① $M \cdot N > 0$ ② $M \cdot N = 0$
- ③ $M \cdot N < 0$ ④ $M \cdot N \neq 0$

71. 다음 중 체인전동에 대한 설명으로 가장 옳지 않은 것은?

- ① 고속회전에는 적합하지 않다.
- ② 고장력이 필요 없으므로 베어링의 마멸이 적다.
- ③ 미끄럼이 없는 일정한 속도비를 얻을 수 있다.
- ④ 스프로킷 휠의 잇수를 줄이면 진동과 소음이 적어진다.

72. 그림과 같이 5개의 링크로 평면운동을 하는 링크 기구의 자유도는 몇 개인가?



- ① 1 ② 2
- ③ 3 ④ 4

73. 바로걸기 평벨트 전동장치에서 풀리의 지름은 각각 D_1 , D_2 이고, 두 축간 거리가 C 일 경우 벨트 전동장치에 사용되는 벨트 길이 L 에 대한 식은? (단, $D_2 \geq D_1$ 이다.)

- ① $L = \frac{\pi}{2}(D_1 + D_2) + 2C + \frac{(D_2 + D_1)^2}{4C}$
- ② $L = \frac{\pi}{2}(D_1 - D_2) + 2C + \frac{(D_2 + D_1)^2}{4C}$
- ③ $L = \frac{\pi}{2}(D_1 + D_2) + 2C + \frac{(D_2 - D_1)^2}{4C}$

④ $L = \frac{\pi}{2}(D_1 - D_2) + 2C + \frac{(D_2 - D_1)^2}{4C}$

74. 다음 중 낮은 짝(또는 저차대우, lower pair)이 아닌 것은?

- ① 선짝(또는 선대우) ② 나사짝(또는 나사대우)
- ③ 회전짝(또는 회전대우) ④ 미끄럼짝(또는 미끄럼대우)

75. 캠의 윤곽곡선을 결정하는 요인으로 거리가 먼 것은?

- ① 캠의 각속도 ② 종동절의 종류
- ③ 종동절의 변위곡선 ④ 캠과 종동절의 편심량

76. 모듈이 20이고 잇수가 각각 15개, 20개인 한 쌍의 외접하는 평기어가 있다. 두 기어 간의 축간 거리는 약 몇 mm 인가?

- ① 300 ② 350
- ③ 400 ④ 450

77. 마찰자에서 운전 중 운전자가 원하는 대로 속도비를 변경할 수 있는 무단변속기구가 아닌 것은?

- ① 타원 마찰자식 무단변속기구
- ② 원판 마찰자식 무단변속기구
- ③ 원추 마찰자식 무단변속기구
- ④ 구면 마찰자식 무단변속기구

78. 두 축의 연장선이 서로 교차하는 기어는?

- ① 웜 기어 ② 스퍼 기어
- ③ 헬리컬 기어 ④ 직선베벨 기어

79. 지름 30cm인 디스크가 회전수 500rpm으로 회전하고 있을 때, 이 디스크의 원주속도(v)와 각속도(w)는 약 얼마인가?

- ① $v = 7.9 \text{ m/s}$, $w = 26.2 \text{ rad/s}$
- ② $v = 7.9 \text{ m/s}$, $w = 52.4 \text{ rad/s}$
- ③ $v = 15.7 \text{ m/s}$, $w = 26.2 \text{ rad/s}$
- ④ $v = 15.7 \text{ m/s}$, $w = 52.4 \text{ rad/s}$

80. 연쇄를 구성하는 1개의 링크에 운동을 주면 나머지 링크들은 일정한 운동을 하는 연쇄는?

- ① 고정연쇄 ② 자유연쇄
- ③ 한정연쇄 ④ 불한정연쇄

1	2	3	4	5	6	7	8	9	10
①	④	③	②	①	②	①	②	④	④
11	12	13	14	15	16	17	18	19	20
③	④	④	③	③	②	①	①	③	③
21	22	23	24	25	26	27	28	29	30
③	④	③	①	④	③	④	④	③	②
31	32	33	34	35	36	37	38	39	40
③	①	②	②	②	①	①	③	④	①
41	42	43	44	45	46	47	48	49	50
④	①	④	②	④	③	③	①	②	③
51	52	53	54	55	56	57	58	59	60
②	②	③	③	③	①	④	②	④	①
61	62	63	64	65	66	67	68	69	70
④	④	②	①	③	②	②	①	③	③
71	72	73	74	75	76	77	78	79	80
④	②	③	①	①	②	①	④	②	③