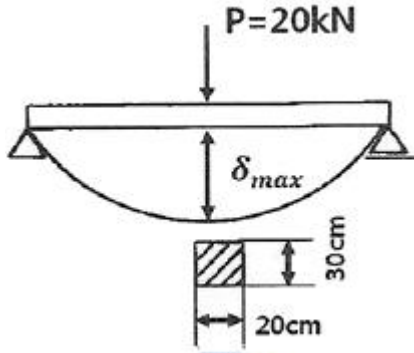


1과목 : 재료역학

- 원형축(바깥지름 d)을 재질이 같은 속이 빈 원형축(바깥지름 d , 안지름 $d/2$)으로 교체하였을 경우 받을 수 있는 비틀림 모멘트는 몇 %감소하는가?
 ① 6.25 ② 8.25
 ③ 25.6 ④ 52.6
- 단면 $20\text{cm} \times 30\text{cm}$, 길이 6m의 목재로 된 단순보의 중앙에 20kN 의 집중하중이 작용할 때, 최대 처짐은 약 몇 cm인가? (단, 세로탄성계수 $E=10\text{GPa}$ 이다.)



- ① 1.0 ② 1.5
 ③ 2.0 ④ 2.5

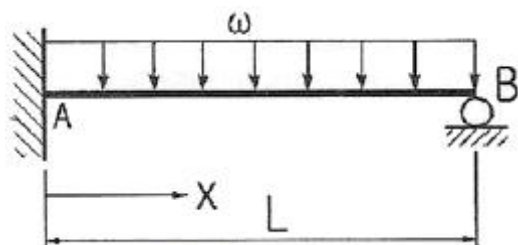
- 직육면체가 일반적인 3축 응력 $\sigma_x, \sigma_y, \sigma_z$ 를 받고 있을 때 체적 변형을 ϵ_v 는 대략 어떻게 표현되는가?:

- ① $\epsilon_u \approx \frac{1}{3}(\epsilon_x + \epsilon_y + \epsilon_z)$
- ② $\epsilon_u \approx \epsilon_x + \epsilon_y + \epsilon_z$
- ③ $\epsilon_u \approx \epsilon_x \epsilon_y + \epsilon_y \epsilon_z + \epsilon_z \epsilon_x$
- ④ $\epsilon_u \approx \frac{1}{3}(\epsilon_x \epsilon_y + \epsilon_y \epsilon_z + \epsilon_z \epsilon_x)$

- 포아송의 비 0.3, 길이 3m인 원형단면의 막대에 축방향의 하중이 가해진다. 이 막대의 표면에 원주방향으로 부착된 스트레인 게이지가 -1.5×10^{-4} 의 변형률을 나타낼 때, 이 막대의 길이 변화로 옳은 것은?

- ① 0.135mm 압축 ② 0.135mm 인장
 ③ 1.5mm 압축 ④ 1.5mm 인장

- 다음과 같이 길이 L 인 일단고정, 타단지지보에 등분포 하중 ω 가 작용할 때, 고정단 A로 부터 전단력이 0이 되는 거리(X)는 얼마인가?



- ① $3/2L$ ② $4/3L$

- ③ $5/8L$ ④ $3/8L$

- 단면적이 7cm^2 이고, 길이가 10m인 황봉의 온도를 10°C 올렸더니 길이가 1mm 증가했다. 이 황봉의 열팽창계수는?

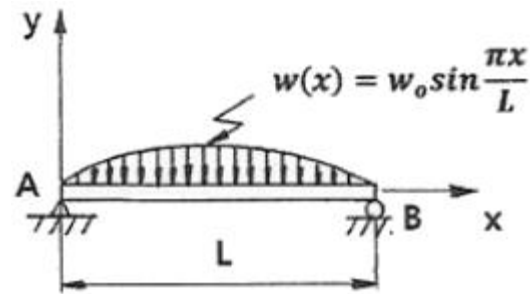
- ① $10^{-2}/^\circ\text{C}$ ② $10^{-3}/^\circ\text{C}$
 ③ $10^{-4}/^\circ\text{C}$ ④ $10^{-5}/^\circ\text{C}$

- 지름 4cm, 길이 3m인 선형 탄성 원형 축이 800rpm으로 3.6kW를 전달할 때 비틀림 각은 약 몇 도($^\circ$)인가? (단, 전단 탄성계수는 84GPa 이다.)

- ① 0.0085° ② 0.35°
 ③ 0.48° ④ 5.08°

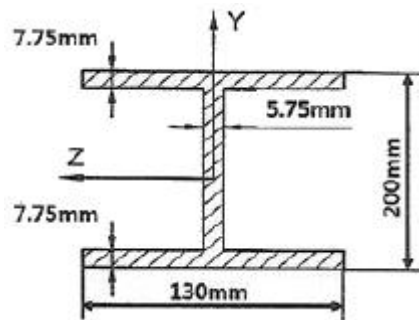
- 그림과 같은 형태로 분포하중을 받고 있는 단순지지보가 있다. 지지점 A에서의 반력 R_A 는 얼마인가? (단, 분포하중

$w(x) = w_0 \sin \frac{\pi x}{L}$ 이다.)



- ① $\frac{2w_0 L}{\pi}$ ② $\frac{w_0 L}{\pi}$
 ③ $\frac{w_0 L}{2\pi}$ ④ $\frac{w_0 L}{2}$

- 다음과 같은 단면에 대한 2차 모멘트 I_x 는 약 몇 mm^4 인가?

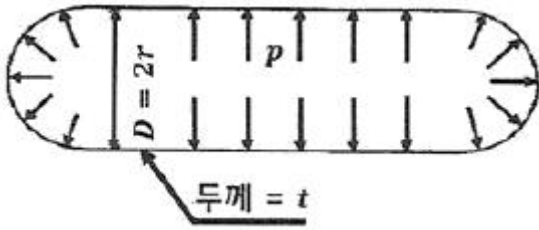


- ① 18.6×10^6 ② 21.6×10^6
 ③ 24.6×10^6 ④ 27.6×10^6

- 안지름이 80mm, 바깥지름이 90mm이고 길이가 3m인 좌굴 하중을 받는 파이프 압축부재의 세장비는 얼마 정도인가?

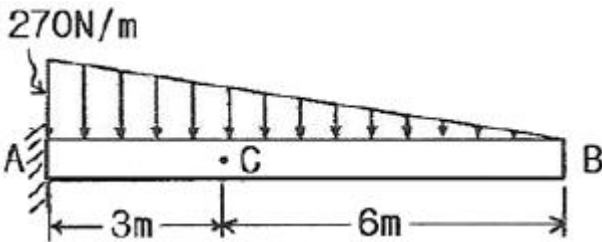
- ① 100 ② 110
 ③ 120 ④ 130

- 끝이 닫혀있는 얇은 벽의 둥근 원통형 압력용기에 내압 p 가 작용한다. 용기의 벽의 안쪽 표면 응력상태에서 일어나는 절대 최대전단응력을 구하면? (단, 탱크의 반경= r , 벽 두께= t 이다.)



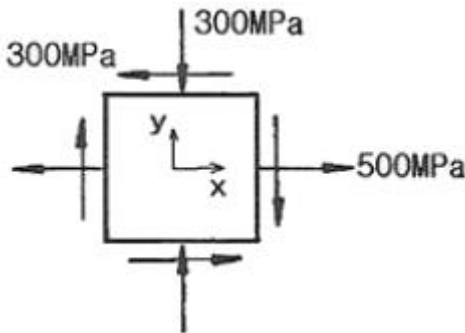
- ① $\frac{pr}{2t} - \frac{p}{2}$ ② $\frac{pr}{4t} - \frac{p}{2}$
 ③ $\frac{pr}{4t} + \frac{p}{2}$ ④ $\frac{pr}{2t} + \frac{p}{2}$

12. 그림에서 C점에서 작용하는 굽힘모멘트는 몇 N·m인가?



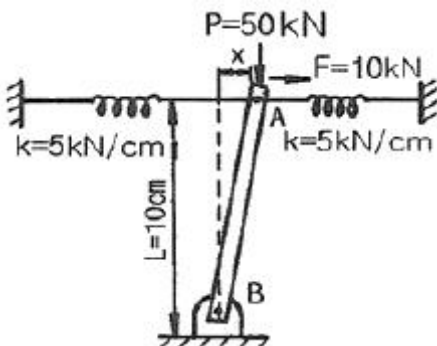
- ① 270 ② 810
 ③ 540 ④ 1080

13. 그림과 같은 평면 응력 상태에서 최대 주응력은 약 몇 MPa 인가? (단, $\sigma_x=500\text{MPa}$, $\sigma_y=-300\text{MPa}$, $\tau_{xy}=-300\text{MPa}$ 이다.)



- ① 500 ② 600
 ③ 700 ④ 800

14. 그림과 같은 구조물에서 점 A에 하중 P=50kN이 작용하고 A점에서 오른쪽으로 F=10kN이 작용할 때 평형위치의 변위 x는 몇 cm인가? (단, 스프링탄성계수(k)=5kN/cm이다.)



- ① 1 ② 1.5
 ③ 2 ④ 3

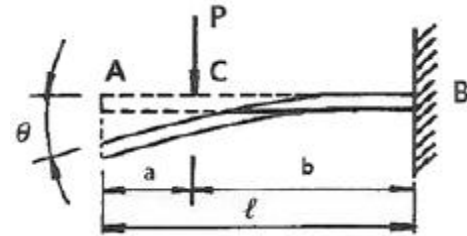
15. 강재 중공축이 25kN·m의 토크를 전달한다. 중공축의 길이가 3m이고, 이 때 축에 발생하는 최대전단응력이 90MPa이며, 축에 발생된 비틀림각이 2.5°라고 할 때 축의 외경과 내경을 구하면 각각 약 몇 mm인가? (단, 축의 전단탄성계수는 85GPa이다.)

- ① 146, 124 ② 136, 114
 ③ 140, 132 ④ 133, 112

16. 길이 3m의 직사각형 단면 $b \times h=5\text{cm} \times 10\text{cm}$ 를 가진 외팔보에 w의 균일분포하중이 작용하여 최대굽힘응력 5600N/cm²이 발생할 때, 최대전단응력은 약 몇 N/cm²인가?

- ① 20.2 ② 16.5
 ③ 8.3 ④ 5.4

17. 다음 그림과 같이 C점에 집중하중 P가 작용하고 있는 외팔보의 자유단에서 경사각 θ 를 구하는 식은? (단, 보의 굽힘강성 EI는 일정하고, 자중은 무시한다.)

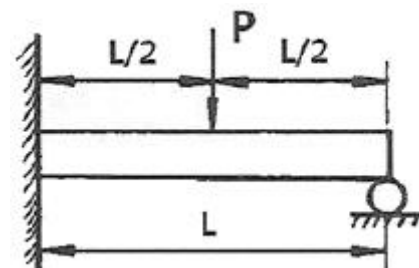


- ① $\theta = \frac{Pl^2}{2EI}$ ② $\theta = \frac{3Pl^2}{2EI}$
 ③ $\theta = \frac{Pa^2}{2EI}$ ④ $\theta = \frac{Pb^2}{2EI}$

18. 지름 30mm의 환봉 시험편에서 표점거리를 10mm로 하고 스트레인 게이지를 부착하여 신장을 측정하 결과 인장하중 25kN에서 신장 0.0418mm가 측정되었다. 이 때의 지름은 29.97mm이었다. 이 재료의 포아송비(ν)는?

- ① 0.239 ② 0.287
 ③ 0.0239 ④ 0.0287

19. 그림과 같이 한쪽 끝을 지지하고 다른 쪽을 고정하 보가 있다. 보의 단면은 직경 10cm의 원형이고 보의 길이는 L이며, 보의 중앙에 2094N의 집중하중 P가 작용하고 있다. 이 때 보에 작용하는 최대굽힘응력이 8MPa라고 한다면, 보의 길이 L은 약 몇 m인가?



- ① 2.0 ② 1.5
 ③ 1.0 ④ 0.7

20. 두께 10mm의 강판에 지름 23mm의 구멍을 만드는데 필요한 하중은 약 몇 kN인가? (단, 강판의 전단응력 $\tau=750\text{MPa}$)

이다.)

- ① 243 ② 352
- ③ 473 ④ 542

2과목 : 기계제작법

21. CNC 프로그래밍에서 기능과 주소(address)의 연결이 잘못 짝지어진 것은?
 ① 보조기능-A ② 준비기능-G
 ③ 주축기능-S ④ 이송기능-F
22. 표면경화법 중 질화법의 특징에 관한 설명으로 틀린 것은?
 ① 마모 및 부식에 대한 저항이 크다.
 ② 담금질할 필요가 없다.
 ③ 경화층이 두껍다.
 ④ 변형이 적다.
23. 다음 중 전해액 안에서 공작물을 양극으로 하고 구리, 아연 등을 음극으로 하여 전류를 통함으로서 소재의 경면작업이 가능한 가공방법은?
 ① 전해연삭 ② 화학연마
 ③ 배럴연마 ④ 전해연마
24. 주조에서 원형제작 시 고려사항으로서 얇은 판재로 제작된 모형은 변형이 쉽고 용융금속의 응고 시 내부 응력에 의한 변형 및 균열을 초래할 수 있는데 이를 방지하기 위한 목적으로 옳은 것은?
 ① 덧붙임(stop-off) ② 라운딩(rounding)
 ③ 모형구배(pattern-draft) ④ 코어 프린트(core print)
25. 다음 드로잉(drawing) 가공에 대한 설명 중 옳지 않은 것은?
 ① 다이의 모서리 둥글기 반지름이 크면 주름이 나타나지 않는다.
 ② 펀치의 최소 곡률 반지름은 펀치의 지름보다 1/3 작게 한다.
 ③ 펀치와 다이 사이의 간격은 재료 두께와 다이 벽과의 마찰을 피하기 위한 것이다.
 ④ 드로잉률이 작을수록 드로잉력은 증가한다.
26. 센터리스 연삭(centerless grinding)의 장점에 대한 설명으로 틀린 것은?
 ① 연삭작업은 숙련된 작업자가 필요하다.
 ② 중공의 가공물을 연삭할 때 편리하다.
 ③ 연삭 여유가 작아도 된다.
 ④ 가늘고 긴 가공물의 연삭에 적합하다.
27. 롤러의 중심거리가 300mm의 사인바(sine bar)를 이용하여 측정된 결과 각도가 24°이었다. 사인바 양단의 게이지 블록 높이가 차는 약 몇 mm인가?
 ① 134 ② 129
 ③ 122 ④ 118
28. 강판에 M10×1.5의 탭(tap)을 가공하려면 구멍을 몇 mm 가공해야 하는가?
 ① 7.5 ② 8

- ③ 8.5 ④ 9

29. 다음 중 항온 열처리의 종류로 가장 거리가 먼 것은?
 ① 오스텸퍼링(austempering) ② 마템퍼링(martempering)
 ③ 오스켄칭(ausquenching) ④ 마켄칭(marquenching)
30. 다음 굽힘 가공 시 스프링 백 변화에 관한 설명으로 옳지 않은 것은?
 ① 소재의 경도가 클수록 커진다.
 ② 동일 두께의 판재에서 스프링 백 변화가 클수록 좋다.
 ③ 동일 두께의 판재에서는 구부림 각도가 작을수록 커진다.
 ④ 동일 판재에서 구부림 반지름이 같을 때에는 두께가 얇을수록 커진다.
31. 마이크로미터 나사의 피치가 0.5mm이고 덩블의 원주눈금이 50등분으로 나누어져 있다. 덩블을 두 눈금 움직였다면 스펀들의 이동 거리는 몇 mm인가?
 ① 0.01 ② 0.02
 ③ 0.04 ④ 0.05
32. 주물사의 주된 성분으로 틀린 것은?
 ① 석영 ② 장석
 ③ 운모 ④ 산화철
33. 거친 원통의 내면 및 외면을 강구(steel ball)나 롤러로 눌러 매끈한 면으로 다듬질하는 일종의 소성가공으로 옳은 것은?
 ① 배럴가공(barrel finishing) ② 래핑(lapping)
 ③ 샷 피닝(shot peening) ④ 버니싱(burnishing)
34. 다음 중 연삭 스톨의 3요소는?
 ① 결합도, 스톨, 지름, 조직 ② 결합제, 스톨, 두께, 입도
 ③ 조직, 결합도, 기공 ④ 결합제, 스톨입자, 기공
35. 구성인선(built-up edge)의 방지대책으로 틀린 것은?
 ① 절삭속도를 크게 한다.
 ② 경사각(rake angle)을 작게 한다.
 ③ 절삭공구의 인선을 날카롭게 한다.
 ④ 절삭 깊이(depth of cut)를 작게 한다.
36. 래핑(lapping)의 특징으로 틀린 것은?
 ① 기하학적 정밀도를 높일 수 있다.
 ② 래핑 가공면은 내식성과 내마멸성이 좋다.
 ③ 경면과 같은 매끈한 가공면을 얻을 수 있다.
 ④ 가공면에 랩제가 잔류하여 제품의 부식을 막아준다.
37. 절삭가공 시 유동형 칩이 발생하는 조건으로 옳지 않은 것은?
 ① 절삭 깊이가 적을 때
 ② 절삭속도가 느릴 때
 ③ 바이트 인성의 경사각이 클 때
 ④ 연성 재료(구리, 알루미늄 등)를 가공할 때
38. 용접 공급관을 통하여 입상의 용제를 쏟아놓고 그 속에 송급되는 와이어와 모재를 용융시켜 접합되는 용접방법은?

- ① 서브머지드 아크 용접법
- ② 불활성가스 금속 아크 용접법
- ③ 플라즈마 아크 용접법
- ④ 금속 아크 용접법

39. 다음 중 초음파 가공의 특징으로 가장 거리가 먼 것은?
- ① 가공물체에 가공변형이 남지 않는다.
 - ② 공구 이외에는 마모부품이 거의 없다.
 - ③ 가공면적이 넓고, 가공 깊이도 제한받지 않는다.
 - ④ 다이아몬드, 초경합금, 열처리 강 등의 가공이 가능하다.
40. 아세틸렌 가스의 자연발화 온도는 몇 °C인가?
- ① 780~790 ② 505~515
 - ③ 406~408 ④ 62~80

3과목 : 기계설계 및 기계재료

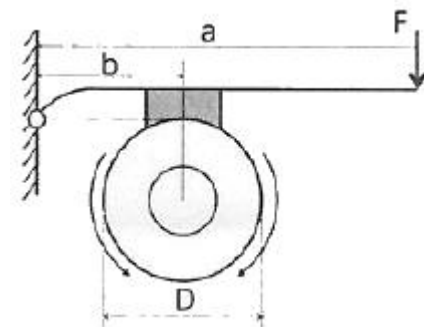
41. 기어에 있어서 사이클로이드(cycloid) 치형의 일반적인 특징에 대한 설명으로 틀린 것은?
- ① 미끄럼률이 일정하여 마모면에서 유리하다.
 - ② 중심거리가 맞지 않으면 원활한 물림이 되지 않는다.
 - ③ 치형을 가공하기가 어렵다.
 - ④ 일반 동력전달용 산업기계에 사용하기 적합하다.
42. 구름 베어링에서 기본 동적경하중(basic dynamic load rating)의 의미는?
- ① 25rpm으로 500시간의 수명을 유지할 수 있는 하중이다.
 - ② 33.3rpm으로 500시간의 수명을 유지할 수 있는 하중이다.
 - ③ 25rpm으로 1000시간의 수명을 유지할 수 있는 하중이다.
 - ④ 33.3rpm으로 1000시간의 수명을 유지할 수 있는 하중이다.
43. 일반적인 평 벨트 전동장치에서 전달동력을 높이기 위한 방법으로 틀린 것은?
- ① 초기장력을 높여준다.
 - ② 아이들러를 적용한다.
 - ③ 십자걸기보다는 바로걸기를 한다.
 - ④ 바로걸기의 경우 이완축이 위가 되도록 한다.
44. 코일 스프링에서 스프링 코일의 평균지름을 1.5배, 소선의 지름 역시 1.5배로 크게 하면 같은 축방향 하중에 의해 선재에 생기는 최대전단응력은 변경 전의 최대전단응력(τ_{max})의 약 몇 배로 되는가? (단, 응력수정계수는 변하지 않는다고 가정한다.)
- ① $0.125 \times \tau_{max}$ ② $0.444 \times \tau_{max}$
 - ③ $1.5 \times \tau_{max}$ ④ $2.25 \times \tau_{max}$
45. 나사산과 골의 반지름이 같은 원호로 이은 모양을 하고 있으며, 전구의 결합부와 같이 박판의 원통을 전조하여 만드는 것 등에 사용되는 나사는?
- ① 둥근나사 ② 미터나사
 - ③ 유니파이나사 ④ 관용나사
46. 원판 모양의 밸브 디스크가 회전하면서 관을 개폐하여서 유량을 조절하며, 스로틀 밸브(throttle valve)라고도 부르는 것

- 은?
- ① 버터플라이 밸브 ② 슬루스 밸브
 - ③ 스톱 밸브 ④ 쿽

47. 1줄 겹치기 리벳이음에서 리벳의 효율을 나타내는 식은? (단, p:피치, d:리벳 지름, τ :리벳의 전단응력, σ :판의 인장응력, t:판의 두께이다.)

① $\frac{p-d}{p}$	② $\frac{p-1}{d}$
③ $\frac{4tp\sigma}{\pi d^2 \tau}$	④ $\frac{\pi d^2 \tau}{4tp\sigma}$

48. 지름이 d인 축에 조립한 물림 키에 작용하는 최대 토크를 키의 측면의 압축저항으로 받는다면 필요한 키의 측면적은? (단, 키 홈의 깊이는 키 높이의 1/2이고, 키에 작용하는 압축응력을 σ_c , 축에 작용하는 전단응력을 τ 라고 할 때, $\sigma_c = 2.5\tau$ 이다.)
- ① $\pi d^2/3$ ② $\pi d^2/6$
 - ③ $\pi d^2/10$ ④ $\pi d^2/12$
49. 축 방향의 인장력이나 압축력을 전달하는 데 가장 적합한 축 이음은?
- ① 머프 축이음(muff conpling)
 - ② 유니버설 조인트(universal joint)
 - ③ 코터 이음(cotter joing)
 - ④ 올덤 축이음(Oldham's coupling)
50. 그림과 같은 블록 브레이크에서 드럼축이 우회전 할 때와 좌회전 할 때의 제동을 비교해보고자 한다. 우회전할 때 레버 끝단에 가해지는 힘을 F1이라고 하고, 좌회전할 때 레버 끝단에 가해지는 힘을 F2라고 할 때 두 경우에 대하여 제동토크가 동일하기 위해서는 F1/F2의 값은 약 얼마이어야 하는가? (단, 그림에서 $a=3b=3D$ 이며, 레버 한지점과 블록 접축부는 동일한 높이에 있다.)



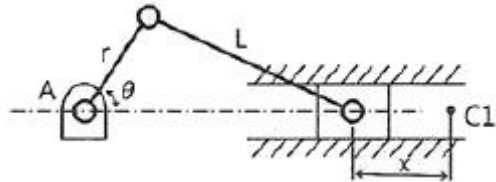
- ① 0.5 ② 1
- ③ 0.33 ④ 3

51. 열경화성 수지에 해당되는 것은?
- ① ABS수지 ② 에폭시수지
 - ③ 폴리아미드 ④ 염화비닐수지
52. 다음 중 비중이 가장 작고, 항공기 부품이나 전자 및 전기용 제품의 케이스 용도로 사용되고 있는 합금 재료는?
- ① Ni 합금 ② Cu 합금
 - ③ Pb 합금 ④ Mg 합금

지정해야할 값이 아닌 것은?

- ① 상향 벡터(up vector)
- ② 관측 대상 위치(viewsite)
- ③ 눈 또는 카메라의 위치(viewpoint)
- ④ 눈과 스크린과의 거리(screen distance)

71. 그림과 같은 왕복 슬라이더 크랭크 기구에서 C1점으로부터 슬라이더 중심점까지의 거리(x)를 크랭크의 회전각(θ)에 관한 식으로 옳게 나타낸 것은? (단, C1은 슬라이더가 크랭크의 회전중심점(A)으로부터 가장 멀리 있을 때의 슬라이더 중심점이다.)



- ① $x = r(1 - \cos\theta) + L(1 - \sqrt{1 - (\frac{r}{L})^2 \sin\theta})$
- ② $x = r(1 - \cos\theta) + L(1 - \sqrt{1 - (\frac{r}{L})^2 \cos\theta})$
- ③ $x = r(1 - \cos\theta) + L(1 - \sqrt{1 - (\frac{r}{L})^2 \sin^2\theta})$
- ④ $x = r(1 - \cos\theta) + L(1 - \sqrt{1 - (\frac{r}{L})^2 \cos^2\theta})$

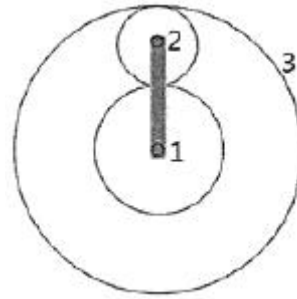
72. 어떤 기구가 정지 상태에서 일정한 가속도로 출발하여 1분 후에 100km/h의 속도가 되었다. 이 때 가속도의 크기는 약 몇 m/s²인가?

- ① 0.463 ② 1.67
- ③ 13.89 ④ 27.78

73. 다음 중 스퍼 기어와 비교할 때, 헬리컬 기어를 사용하여 큰 동력을 전달할 수 있는 이유로 가장 적합한 것은?

- ① 기어의 탄성변형이 크기 때문에
- ② 물림길이 및 물림률이 크게 때문에
- ③ 이의 두께가 스퍼기어보다 크게 때문에
- ④ 헬리컬 기어의 재질은 스퍼기어보다 좋은 재료를 쓰기 때문에

74. 그림과 같은 유성기어열에서 태양기어(1)를 시계방향으로 100rpm, 암을 시계방향으로 210rpm으로 회전시켰을 때 링기어(3)의 회전수와 방향은? (단, 태양기어(1)의 잇수는 40개, 유성기어(2)의 잇수는 20개, 링기어(3)의 잇수는 80개이다.)



- ① 시계방향으로 250rpm 회전한다.
- ② 시계방향으로 500rpm 회전한다.
- ③ 반시계방향으로 250rpm 회전한다.
- ④ 반시계방향으로 500rpm 회전한다.

75. 감지전동기구(wrapping driving mechanism) 중 축 사이의 거리가 가장 먼 경우에 사용하기 적합한 것은?

- ① 체인 전동기구 ② 로프 전동기구
- ③ V벨트 전동기구 ④ 평벨트 전동기구

76. 운전 중에 속도비가 변화하는 마찰차가 아닌 것은?

- ① 타원차 ② 쌍곡선차
- ③ 대수나선차 ④ 나뭇잎형차

77. 벨트 전동장치의 동력전달방식에 대한 설명으로 틀린 것은?

- ① 벨트와 풀리 사이의 마찰력으로 동력을 전달한다.
- ② 운전 중의 유효장력은 긴장측 장력에서 이완측 장력을 뺀 값이다.
- ③ 벨트가 회전하기 시작하면 이완측의 장력은 커지고 긴장측의 장력은 작아진다.
- ④ 벨트 조립 시에는 초기장력 주어 조립해야 하기 때문에 운전 중이 아닌 때도 벨트는 장력이 존재한다.

78. 캠의 종류를 크게 평면캠과 입체캠으로 분류할 때, 입체캠에 속하는 것은?

- ① end cam ② heart cam
- ③ face cam ④ tangential cam

79. 간헐운동기구의 일종으로 래칫 휠에 2개의 풀이 각각 정지작용과 이송작용을 번갈아가면서 필요한 간헐운동을 확실하게 이행하는 기구는?

- ① 탈진 기구 ② 제네바 기구
- ③ 캠 래칫 기구 ④ 마찰 래칫 기구

80. 케네디의 정리(Kennedy's theorem)는 무엇을 표현한 것인가?

- ① 자유도에 관한 정리
- ② 순간중심에 관한 정리
- ③ 속도의 도식적 해법에 관한 정리
- ④ 병진운동과 회전운동의 관계성에 대한 정리

1	2	3	4	5	6	7	8	9	10
①	③	②	④	③	④	②	②	②	①
11	12	13	14	15	16	17	18	19	20
④	④	②	③	①	③	④	①	①	④
21	22	23	24	25	26	27	28	29	30
①	③	④	①	①	①	③	③	③	②
31	32	33	34	35	36	37	38	39	40
②	④	④	④	②	④	②	①	③	③
41	42	43	44	45	46	47	48	49	50
④	②	③	②	①	①	④	③	③	②
51	52	53	54	55	56	57	58	59	60
②	④	③	②	①	①	②	①	③	③
61	62	63	64	65	66	67	68	69	70
②	③	③	②	②	①	②	②	①	④
71	72	73	74	75	76	77	78	79	80
③	①	②	①	②	②	③	①	①	②