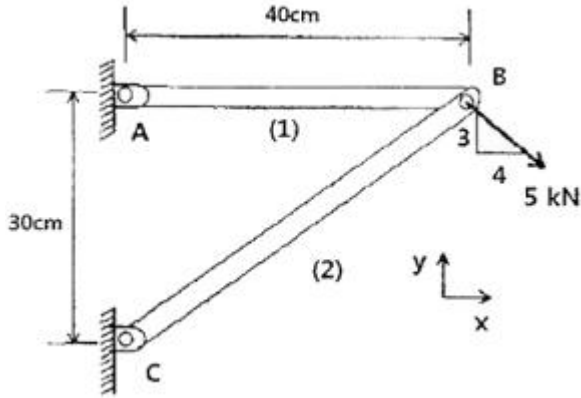


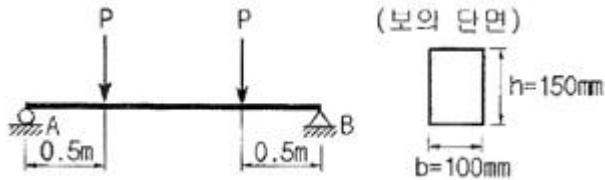
1과목 : 재료역학

1. 그림과 같은 트러스가 점 B에서 그림과 같은 방향으로 5kN의 힘을 받을 때 트러스에 저장되는 탄성에너지는 몇 kJ 인가? (단, 트러스의 단면적은  $1.2\text{cm}^2$ . 탄성계수는  $10^6\text{Pa}$  이다.)



- ① 52.1                      ② 106.7
- ③ 159.0                    ④ 267.7

2. 단면이 가로 100mm, 세로 150mm인 사각 단면보가 그림과 같이 하중(P)을 받고 있다. 전단응력에 의한 설계에서 P는 각각 100 kN 씩 작용할 때 안전계수를 2로 설계하였다고 하면, 이 재료의 허용전단응력은 약 몇 MPa인가?



- ① 10                        ② 15
- ③ 18                        ④ 20

3. 원형막대의 비틀림을 이용한 토션바(torsion bar) 스프링에서 길이와 지름을 모두 10%씩 증가시킨다면 토션바의 비틀림 스프링상수(비틀림 토크/비틀림 각도)는 몇 배로 되겠는가?

- ①  $1.1^{-2}$ 배                ②  $1.1^2$ 배
- ③  $1.1^3$ 배                ④  $1.1^4$ 배

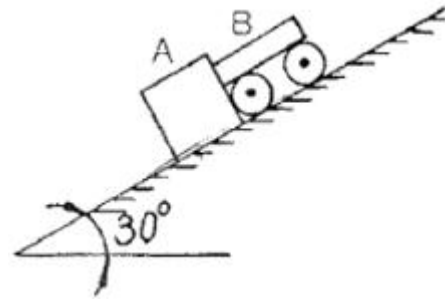
4. 양단이 힌지인 기둥의 길이가 2m이고, 단면이 직사각형 (30mm×20mm)인 압축 부재의 좌굴하중을 오일러 공식으로 구하면 몇 kN 인가? (단, 부재의 탄성 계수는 200GPa 이다.)

- ① 9.9kN                    ② 11.1kN
- ③ 19.7kN                ④ 22.2kN

5. 지름 3mm의 철사로 평균지름 75mm의 압축코일 스프링을 만들고 하중 10N에 대하여 3cm의 처짐량을 생기게 하려면 감은 회수(n)는 대략 얼마로 해야 하는가? (단, 전단 탄성계수  $G=88\text{GPa}$  이다.)

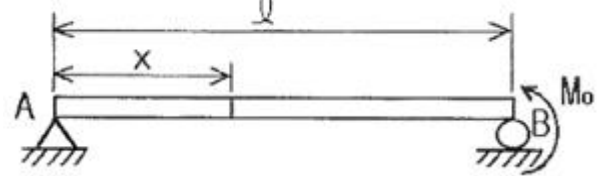
- ①  $n = 8.9$                 ②  $n = 8.5$
- ③  $n = 5.2$                 ④  $n = 6.3$

6. 무게가 각각 300N, 100N 인 물체 A, B가 경사면 위에 놓여 있다. 물체 B와 경사면과는 마찰이 없다고 할 때 미끄러지지 않을 물체 A와 경사면과의 최소 마찰 계수는 얼마인가?



- ① 0.19                      ② 0.58
- ③ 0.77                      ④ 0.94

7. 그림과 같이 단순보의 지점 B에  $M_0$ 의 모멘트가 작용할 때 최대 굽힘 모멘트가 발생하는 A단에서부터 거리 x 는?

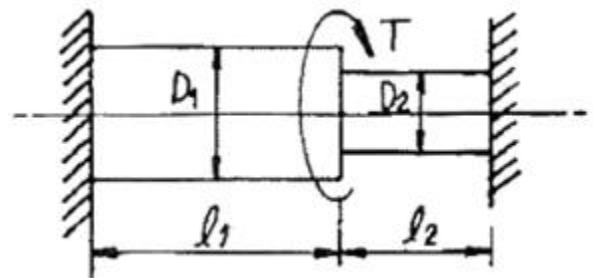


- ①  $x = l/5$                       ②  $x = l$
- ③  $x = l/2$                       ④  $x = (3/4)l$

8. 바깥지름 50cm, 안지름 40cm의 중공원통에 500kN의 압축 하중이 작용했을 때 발생하는 압축응력은 약 몇 MPa인가?

- ① 5.6                        ② 7.1
- ③ 8.4                        ④ 10.8

9. 그림과 같은 계단 단면의 중실 원형축의 양단을 고정하고 계단 단면부에 비틀림 모멘트 T가 작용할 경우 지름  $D_1$ 과  $D_2$ 의 축에 작용하는 비틀림 모멘트의 비  $T_1/T_2$  은? (단,  $D_1=8\text{cm}$ ,  $D_2=4\text{cm}$ ,  $l_1=40\text{cm}$ ,  $l_2=10\text{cm}$  이다.)



- ① 2                            ② 4
- ③ 8                            ④ 16

10.  $\sigma_x=400\text{MPa}$ ,  $\sigma_y=300\text{MPa}$ ,  $\tau_{xy}=200\text{MPa}$ 가 작용하는 재료 내에 발생하는 최대 주응력의 크기는?

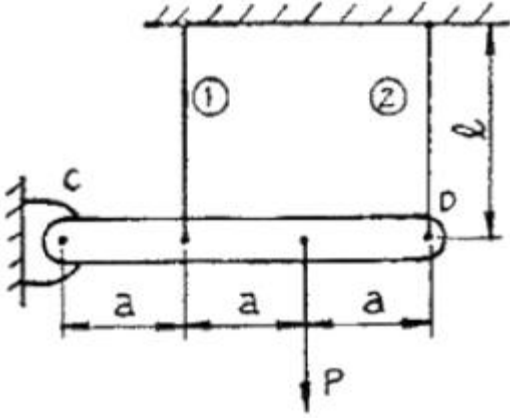
- ① 206MPa                ② 556MPa
- ③ 350MPa                ④ 753MPa

11. 길이가 L(m)이고, 일단 고정에 타단 지지인 그림과 같은 보에 자중에 의한 분포하중  $w(\text{N/m})$ 가 보의 전체에 가해질 때 점 B에서의 반력의 크기는?



- ①  $wL/4$
- ②  $(3/8)wL$
- ③  $(5/16)wL$
- ④  $(7/16)wL$

12. 강체로 된 봉 CD가 그림과 같이 같은 단면적과 재료가 같은 케이블 ①, ②와 C점에서 힌지로 지지되어 있다. 힘 P에 의해 케이블 ①에 발생하는 응력( $\sigma$ )은 어떻게 표현되는가? (단, A는 케이블의 단면적이며 자중은 무시하고, a는 각 지점간의 거리이고 케이블 ①, ②의 길이  $l$ 은 같다.)

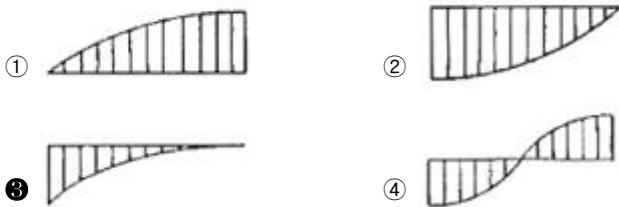


- ①  $2P/3A$
- ②  $P/3A$
- ③  $4P/5A$
- ④  $P/5A$

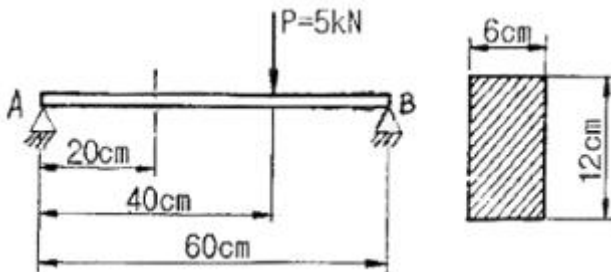
13. 길이가 2m인 환봉에 인장하중을 가하여 변화된 길이가 0.14cm일 때 변형률은?

- ①  $70 \times 10^{-6}$
- ②  $700 \times 10^{-6}$
- ③  $70 \times 10^{-3}$
- ④  $700 \times 10^{-3}$

14. 왼쪽이 고정단인 길이  $l$ 의 외팔보가  $\omega$ 의 균일분포하중을 받을 때, 굽힘모멘트 선도(BMD)의 모양은?



15. 그림과 같은 직사각형 단면의 단순보 AB에 하중이 작용할 때, A단에서 20cm 떨어진 곳의 굽힘 응력은 몇 MPa인가? (단, 보의 폭은 6cm 이고, 높이는 12cm 이다.)



- ① 2.3
- ② 1.9
- ③ 3.7
- ④ 2.9

16. 재료가 전단 변형을 일으켰을 때, 이 재료의 단위 체적당 저장된 탄성에너지는? (단,  $\tau$ 는 전단응력, G는 전단 탄성계수이다.)

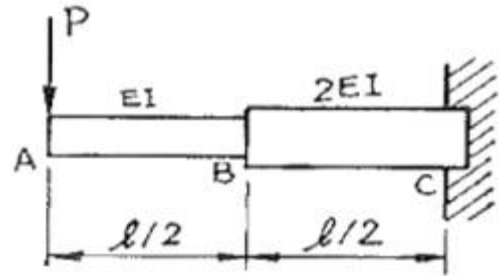
- ①  $\tau^2 / 2G$
- ②  $\tau / 2G$

- ③  $\tau^4 / 2G$
- ④  $\tau^2 / 4G$

17. 두께 8mm의 강판으로 만든 안지름 40cm의 얇은 원통에 1MPa의 내압이 작용할 때 강판에 발생하는 후프 응력(원주 응력)은 몇 MPa인가?

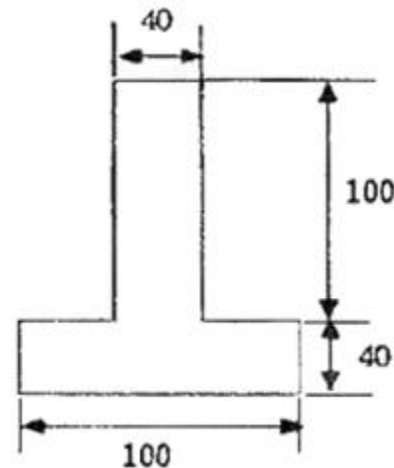
- ① 25
- ② 37.5
- ③ 12.5
- ④ 50

18. 그림과 같은 외팔보가 집중 하중 P를 받고 있을 때, 자유단에서의 처짐  $\delta_A$ 는? (단, 보의 굽힘 강성  $EI$ 는 일정하고, 자중은 무시한다.)



- ①  $\frac{5P\ell^3}{16EI}$
- ②  $\frac{7P\ell^3}{16EI}$
- ③  $\frac{9P\ell^3}{16EI}$
- ④  $\frac{3P\ell^3}{16EI}$

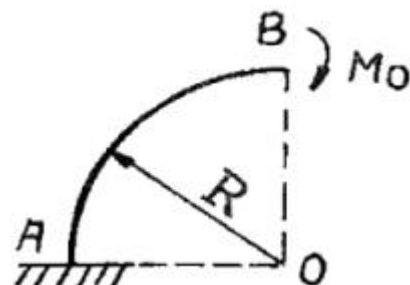
19. 그림과 같은 단면에서 가로방향 중립축에 대한 단면 2차모멘트는?



단위 mm

- ①  $10.67 \times 10^6 \text{ mm}^4$
- ②  $13.67 \times 10^6 \text{ mm}^4$
- ③  $20.67 \times 10^6 \text{ mm}^4$
- ④  $23.67 \times 10^6 \text{ mm}^4$

20. 그림과 같은 가는 곡선보가 1/4원 형태로 있다. 이 보의 B단에  $M_0$ 의 모멘트를 받을 때, 자유단의 기울기는? (단, 보의 굽힘 강성  $EI$ 는 일정하고, 자중은 무시한다.)





$$\textcircled{3} K = \frac{2V \times h}{P \times A \times t} \qquad \textcircled{4} K = \frac{V \times h}{2P \times A \times t}$$

38. 밀링머신에서 커터의 지름이 150mm이고, 한 날당 이송이 0.2mm, 커터의 날수를 8개, 회전수를 2000rpm으로 할 때 절삭속도는 약 얼마인가?  
 ① 922.48m/min      ② 942.48m/min  
 ③ 962.48m/min      ④ 982.48m/min
39. 드릴부시(drill bushing)에서 일반부시로는 공구안내를 할 수 없을 경우 사용되며 테이퍼핀을 이용하여 부착시키는 것은?  
 ① 삽입 부시      ② 템플릿 부시  
 ③ 기름흡 부시      ④ 브래킷 부시
40. 가스용접에서 사용하는 가스의 종류 중 조연성 가스에 해당하는 것은?  
 ① 산소      ② 수소  
 ③ 프로판      ④ 아세틸렌

3과목 : 기계설계 및 기계재료

41. 벨트 전동에서 유효장력 P를 나타내는 식으로 옳은 것은? (단, T<sub>t</sub>는 긴장측 장력이고, T<sub>s</sub>는 이완측 장력을 나타낸다.)  
 ①  $P = (T_t - T_s) / 2$       ②  $P = T_s / T_t$   
 ③  $P = T_s \cdot T_t$       ④  $P = T_t - T_s$
42. 다음 중 미끄럼 베어링 재료의 요구조건으로 틀린 것은?  
 ① 열전도율이 낮을 것  
 ② 내 부식성이 강할 것  
 ③ 유막의 형성이 용이할 것  
 ④ 주조와 다듬질 등의 공작이 용이할 것
43. 지름이 d인 중심축이 비틀림 모멘트 T만을 받았을 때 생기는 최대전단응력을  $\tau_1$ 라 하면, 이 축에 비틀림 모멘트 T와 굽힘 모멘트 M(M=3T)을 동시에 작용시켰을 때, 생기는 최대전단응력은  $\tau_1$ 의 몇 배가 되는가?  
 ①  $\sqrt{3}$ 배      ② 2배  
 ③  $\sqrt{10}$ 배      ④ 5배
44. 리벳작업 중 보일러 및 압력용기 등에서 기밀을 유지하기 위하여 하는 작업은?  
 ① 구멍뚫기      ② 다듬질  
 ③ 편칭      ④ 코킹
45. 사각나사에서 리드각 3.00°, 마찰계수  $\mu=0.2$  일 때, 이 나사의 효율을 구하면?  
 ① 20.55%      ② 25.55%  
 ③ 30.55%      ④ 35.55%
46. 브레이크 드럼의 지름은 500mm, 허용브레이크의 압력은 0.9MPa, 브레이크 용량은 1MPa·m/s이고, 접촉부 마찰계수는 0.25인 주철제 브레이크가 있다. 이 브레이크를 허용브레이크 압력으로 브레이크 용량까지 사용할 경우 드럼의 회전수는 약 몇 rpm인가?  
 ① 148      ② 170  
 ③ 198      ④ 210

47. 비틀림 각이 30°인 표준 헬리컬 기어에서 피치원 지름이 160mm, 이직각 모듈이 4일 때, 이 기어의 바깥지름은 몇 mm인가?  
 ① 156      ② 168  
 ③ 172      ④ 178
48. 코터이음에서 20kN의 인장력이 작용하고 있을 때, 코터가 받는 전단응력은 약 몇 MPa인가? (단, 코터의 폭은 100mm, 두께는 50mm이다.)  
 ① 1      ② 2  
 ③ 10      ④ 20
49. 증기, 가스 등의 유체가 제한된 최고 압력을 초과했을 때, 자동적으로 밸브가 열려서 유체를 외부로 배출하며 배출이 끝난 후에는 압력이 정확하게 유지되고 제한 압력보다 너무 내려가지 않아야 하는 것은?  
 ① 릴리프 밸브(relief valve)  
 ② 정지 밸브(stop valve)  
 ③ 체크 밸브(check valve)  
 ④ 나비형 밸브(butterfly valve)
50. 곱판 스프링의 일반적인 특징에 관한 설명으로 틀린 것은?  
 ① 판 사이의 마찰에 의해 진동을 감소한다.  
 ② 내구성이 좋고, 유지보수가 용이하다.  
 ③ 트럭 및 철도차량의 현가장치로 이용된다.  
 ④ 판 사이의 마찰작용에 의해 특히 미소진동의 흡수에 유리하다.
51. 탄소강에 함유되어 있는 원소 중 많이 함유되면 적열 취성의 원인이 되는 것은?  
 ① 인      ② 규소  
 ③ 구리      ④ 황
52. 철강재료의 열처리에서 많이 이용되는 S곡선이란 어떤 것을 의미하는가?  
 ① T.T.L 곡선      ② S.C.C 곡선  
 ③ T.T.T 곡선      ④ S.T.S 곡선
53. 배빗메탈 이라고도 하는 베어링용 합금인 화이트 메탈의 주요성분으로 옳은 것은?  
 ① Pb-W-Sn      ② Fe-Sn-Cu  
 ③ Sn-Sb-Cu      ④ Zn-Sn-Cr
54. 고속도강의 특징을 설명한 것 중 틀린 것은?  
 ① 열처리에 의하여 경화하는 성질이 있다.  
 ② 내마모성이 크다.  
 ③ 마텐자이트(martensite)가 안정되어, 600°C 까지는 고속으로 절삭이 가능하다.  
 ④ 고Mn강, 철드주철, 경질유리 등의 절삭에 적합하다.
55. 쾌삭강(Free cutting steel)에 절삭속도를 크게 하기 위하여 첨가하는 주된 원소는?  
 ① Ni      ② Mn  
 ③ W      ④ S
56. 오일리스 베어링과 관계가 없는 것은?

- ① 구리와 납의 합금이다.
- ② 기름보급이 곤란한 곳에 적당하다.
- ③ 너무 큰 하중이나 고속회전부에는 부적당하다.
- ④ 구리, 주석, 흑연의 분말을 혼합 성형한 것이다.

57. 탄소강을 경화 열처리 할 때 균열을 일으키지 않게 하는 가장 안전한 방법은?

- ① Ms점까지는 급냉하고 Ms. Mf사이에는 서냉한다.
- ② Mf점 이하까지 급냉한 후 저온도로 뜨임한다.
- ③ Ms점까지 서냉하여 내외부가 동일온도가 된 후 급냉한다.
- ④ Ms. Mf 사이의 온도까지 서냉한 후 급냉한다.

58. 충격에는 약하나 압축강도는 크므로 공작기계의 베드, 프레임, 기계 구조물의 몸체 등에 가장 적합한 재질은?

- ① 합금공구강                      ② 탄소강
- ③ 고속도강                        ④ 주철

59. 특수강인 Elinvar의 성질은 어느 것인가?

- ① 열팽창계수가 크다.
- ② 온도에 따른 탄성률의 변화가 적다.
- ③ 소결합금이다.
- ④ 전기전도도가 아주 좋다.

60. 백주철을 열처리로에서 가열한 후 탈탄시켜, 인성을 증가시킨 주철은?

- ① 가단주철                        ② 회주철
- ③ 보통주철                        ④ 구상흑연주철

4과목 : 기구학 및 CAD

61. 베지어(Bezier) 곡선과 B-Spline 곡선이 가지는 공통적인 성질이 아닌 것은?

- ① 조정점(control point)을 가진다.
- ② 곡선은 볼록포체(convex hull) 내에 포함된다.
- ③ 국부적 조정(local modification)이 가능하다.
- ④ 조정점을 근사하는 곡선이다.

62. 다음의 2차원 동차 변환 행렬(homogeneous transformation matrix)이 뜻하는 것은?

$$\begin{bmatrix} -1 & 0 & 0 \\ 0 & -1 & 0 \\ 0 & 0 & 1 \end{bmatrix}$$

- ① 원점에 대한 시계방향 90°회전
- ② 원점에 대한 반시계방향 90°회전
- ③ 원점에 대한 확대 변환
- ④ 원점에 대한 반사 변환

63. 솔리드 모델(solid model)의 입력방법에 대한 설명 중 틀린 것은?

- ① 볼리언 작업(Boolean operations)은 기본입체를 덧붙이거나 빼면서 원하는 솔리드를 만드는 방법이다.
- ② 리프팅(lifting)은 미리 정해진 연속된 단면을 덮는 표면 곡면을 생성시켜 솔리드를 생성하는 방법이다.

- ③ 라운딩(rounding)은 만들어진 모델을 수정하는 기능의 하나로 모서리나 꼭지점에서 기존면에 법선 벡터가 연속되는 부드러운 곡면을 생성할 때 이용된다.
- ④ 경계모델링(boundary modeling)은 입체의 형성 요소인 꼭지점, 모서리, 면 등을 생성, 삭제, 수정하면서 모델링을 수행하는 방법이다.

64. 래스터 그래픽 (raster display) 장치에서 24-bit plane(빨강, 초록, 파랑을 각각의 색깔에 8 bit-plane씩을 사용)을 사용한다면 한 화면에 동시에 사용할 수 있는 전체 색깔 수는?

- ①  $2^3$                                       ②  $2^8$
- ③  $2^{12}$                                     ④  $2^{24}$

65. 다음 중 매개변수 곡면에 사용되는 아이소파라메트릭(isoparametric) 곡선의 성질로 가장 거리가 먼 것은?

- ① 곡면의 굴곡을 시각적으로 나타낼 때 자주 사용될 수 있다.
- ② 곡면정의에 사용되는 두 개의 매개변수 중 한 개의 매개변수 값을 고정시켜 생성된 곡선이다.
- ③ 이웃한 아이소파라메트릭 곡선끼리의 거리는 항상 일정하다.
- ④ 지구본의 경도선과 위도선이 한 예이다.

66. 솔리드 모델의 자료구조 중 CSG 트리구조에 관한 설명으로 틀린 것은?

- ① 솔리드 모델이 볼리언 작업에 의해 모델링된 과정을 저장하는 구조이다.
- ② CSG 표현은 항상 대응되는 B-rep 모델로 치환 가능하다.
- ③ CSG 트리구조는 리프팅이나 라운딩과 같은 국부 변형기능들을 구현하기 힘들다.
- ④ 물체의 경계면, 경계 모서리, 그리고 이들 간의 연결 관계 등을 쉽게 유도해 낼 수 있다.

67. 경계표현법(B-rep)으로 만들어진 단순다면체 솔리드 모델을 검증하기 위한 오일러 공식은? (단, F:면의 수, E:모서리의 수, V:꼭지점의 수)

- ①  $F-E+V=2$                               ②  $F-E+2V=2$
- ③  $F-E+V=3$                               ④  $F-E+2V=3$

68. 상이한 CAD 시스템간의 형상 데이터 교환을 위한 중립 파일의 형식(neutral file format)이 아닌 것은?

- ① IGES(Initial Graphics Exchange Specification)
- ② STEP(STandard for the Exchange of Product model data)
- ③ DXF(Drawing eXchange Format)
- ④ GIF(Graphics Interchange Format)

69. CSG(Constructive Solid Geometry) 모델에서 Primitive란 기본 형상을 의미하며 이들은 볼리언 연산이 가능하다. 다음 중 CSG의 Primitive로 보기 어려운 것은?





70. 3차원 물체의 기하학적 변환은 일반적으로 4X4 변환 행렬로 다음과 같이 정의될 때, x축에 대해 회전 할 경우 관계되는 것은?

$$\begin{bmatrix} x \\ y \\ z \\ 1 \end{bmatrix} = \begin{bmatrix} a & b & c & p \\ d & e & f & q \\ h & i & j & r \\ l & m & n & s \end{bmatrix} \begin{bmatrix} x \\ y \\ z \\ 1 \end{bmatrix}$$

- ① a, b, d, e                      ② e, f, i, j
- ③ a, d, h, l                        ④ p, q, r, s

71. 등가속도 운동을 하는 캠 변위선도가 포물선인 경우 속도선도와 가속도선도의 함수식은 어떤 형태인가?

- ① 속도선도는 1차식, 가속도 선도는 상수
- ② 속도선도는 2차식, 가속도 선도는 1차식
- ③ 속도선도는 1차식, 가속도 선도는 1차식
- ④ 속도선도는 1차식, 가속도 선도는 2차식

72. 기구를 구성하는 링크(link)운동에서 링크의 형상과는 관계없이 물체 상호간의 조합 상태만을 도시하는 스켈리톤(skeleton)표시법의 기호와 설명이 틀린 것은?

- ① ○ : 회전대우                    ② □ : 미끄럼대우
- ③ △ : 점선대우                    ④ ◇ : 그라운드마크

73. 기어 인벌류트 처형에서 압력각이 커졌을 때에 생기는 현상이 아닌 것은?

- ① 물림틀이 증대된다.
- ② 이의 강도가 커진다.
- ③ 언더컷을 방지할 수 있다.
- ④ 잇면의 미끄럼틀이 작아진다.

74. 선풍기의 날개나 벨트 풀리의 움직임은 기계운동의 종류 중에서 어느 운동이라 할 수 있는가?

- ① 회전 운동                        ② 구면 운동
- ③ 나선 운동                        ④ 가속도 운동

75. 사일런트 체인을 사용하는 주목적으로 가장 적합한 것은?

- ① 보다 정숙한 운전                ② 큰 동력전달
- ③ 자유로운 변속                    ④ 체인 핀 마모방지

76. 4링크 기구에서 고정 링크에 연결되어 있는 두 개의 링크가 왕복운동을 할 수 있는 것은?

- ① 이중 레버 기구                    ② 고정 링크 기구
- ③ 레버 크랭크 기구                ④ 회전 슬라이더 기구

77. 기어의 잇수  $Z_1=20$ 개,  $Z_2=30$ 개, 모듈  $m=3$ 인 한 쌍의 스퍼기어의 중심거리를 구하면 몇 mm인가?

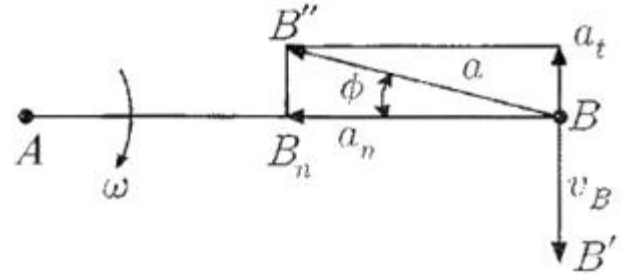
- ① 90                                    ② 45
- ③ 75                                    ④ 105

78. 엇걸기 벨트 전동에서 속도비가 4일 때 양쪽 풀리의 접촉각

$\theta_1$ 과  $\theta_2$  사이의 관계는? (단, 접촉각  $\theta_1$ :원동풀리,  $\theta_2$ :종동풀리 이다.)

- ①  $\theta_1=(1/2)\theta_2$                     ②  $\theta_1=\theta_2$
- ③  $\theta_1=2\theta_2$                         ④  $\theta_1=3\theta_2$

79. 다음 그림에서 길이 60mm의 기소  $\overline{AB}$  가 점 A를 중심으로 회전할 때, 기소의 각속도  $\omega=10\text{rad/s}$  이라면 점 B의 속도  $V_B$ 는 몇 m/s인가?



- ① 0.3                                  ② 0.6
- ③ 3                                    ④ 6

80. 마찰차의 적용에 대한 설명 중 틀린 것은?

- ① 무단 변속이 필요한 경우
- ② 동력 전달력이 크지 않을 경우
- ③ 각 속도비를 중요시 하지 않을 경우
- ④ 비교적 저속회전으로 정속한 운전이 요구될 경우

1	2	3	4	5	6	7	8	9	10
③	④	③	①	④	③	②	②	②	②
11	12	13	14	15	16	17	18	19	20
②	④	②	③	①	①	①	④	②	①
21	22	23	24	25	26	27	28	29	30
③	③	③	①	③	②	③	②	④	③
31	32	33	34	35	36	37	38	39	40
③	③	②	①	②	②	①	②	④	①
41	42	43	44	45	46	47	48	49	50
④	①	③	④	①	②	②	②	①	④
51	52	53	54	55	56	57	58	59	60
④	③	③	④	④	①	①	④	②	①
61	62	63	64	65	66	67	68	69	70
③	④	②	④	③	④	①	④	④	②
71	72	73	74	75	76	77	78	79	80
①	④	①	①	①	①	③	②	②	④