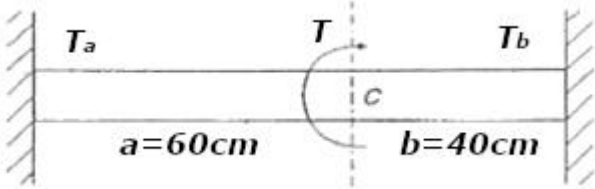


- ① ωl
- ② $\omega l/4$
- ③ $\omega l/3$
- ④ $\omega l/2$

12. 그림과 같은 균일 원형단면을 갖는 양단 고정봉의 C점에 비틀림 모멘트 $T=98\text{N}\cdot\text{m}$ 를 작용시킬 때, 하중점(C점)에서의 비틀림 각은 몇 rad 인가? (단, 전단탄성계수 $G=78.4\text{GPa}$, 극관성모멘트 $I_p=600\text{cm}^4$ 이다.)



- ① 4×10^{-4}
- ② 4×10^{-5}
- ③ 5×10^{-4}
- ④ 5×10^{-5}

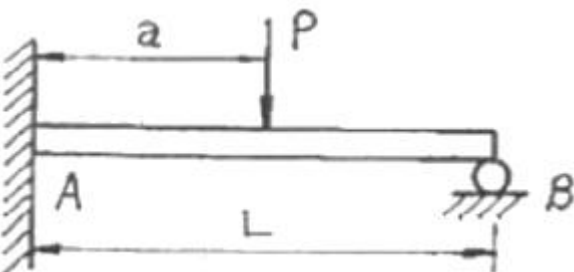
13. 탄성계수 $E=200\text{GPa}$, 좌굴응력 $\sigma_b=320\text{MPa}$ 인 강재 기둥에 오일러(Euler) 공식을 적용할 수 있는 한계 세장비는? (단, n은 양단 지지 상태에 따른 좌굴 계수이다.)

- ① $62.5\sqrt{n}$
- ② $78.5\sqrt{n}$
- ③ $85.5\sqrt{n}$
- ④ $90.5\sqrt{n}$

14. 지름 6mm인 곧은 강선을 지름 1.2m의 원통에 감았을 때 강선에 생기는 최대 굽힘 응력은 약 몇 MPa 인가? (단, 탄성계수 $E=200\text{GPa}$ 이다.)

- ① 500
- ② 800
- ③ 900
- ④ 1000

15. 그림과 같은 보의 균일단면 부정정보이다. 반력 R_B 를 구하는데 필요한 조건은?



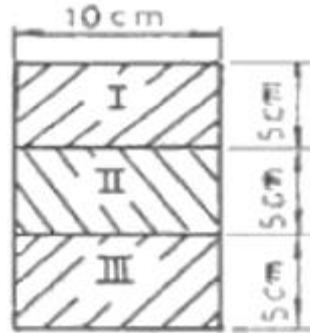
- ① 지정 B에서의 반력에 의한 처짐
- ② 지정 A에서의 굽힘모멘트의 방향
- ③ 하중 작용점 P에서의 처짐
- ④ 하중 작용점 P에서의 굽힘응력

16. 내부 반지름 R_i , 외부 반지름 R_o 인 속이 빈 원형 단면의 극(polar) 관성 모멘트는?

- ① $(\pi/2)(R_o^3 - R_i^3)$
- ② $(\pi/2)(R_o^4 - R_i^4)$

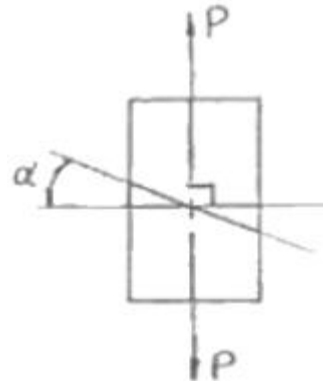
- ③ $(\pi/4)(R_o^3 - R_i^3)$
- ④ $(\pi/4)(R_o^4 - R_i^4)$

17. $5\text{cm} \times 10\text{cm}$ 단면의 3개의 목재를 목재용 접착제로 접착하여 그림과 같은 $10\text{cm} \times 15\text{cm}$ 의 사각 단면을 갖는 합성보를 만들었다. 접착부에 발생하는 전단응력은 약 몇 kPa 인가? (단, 이 보의 길이는 2m이고, 양단은 단순지지이며 중앙에 $P=800\text{N}$ 의 집중하중을 받는다.)



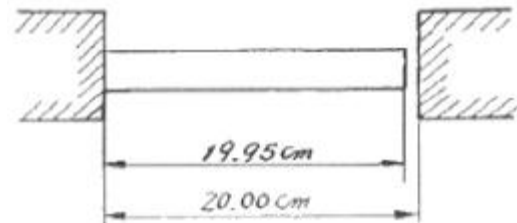
- ① 77.6
- ② 35.5
- ③ 8
- ④ 160

18. 다음 그림과 같이 단면적인 A인 강봉의 축선을 따라 하중 P가 작용할 때, 임의의 경사 평면에서 전단응력이 최대가 될 때의 면의 각(α)과 이 경우에 해당하는 전단응력(τ_{\max})은 얼마인가?



- ① $\alpha=45^\circ, \tau_{\max}=P/A$
- ② $\alpha=45^\circ, \tau_{\max}=P/2A$
- ③ $\alpha=90^\circ, \tau_{\max}=P/A$
- ④ $\alpha=90^\circ, \tau_{\max}=P/2A$

19. 그림과 같이 초기온도 20°C , 초기길이 19.95cm, 지름 5cm인 봉을 간격이 20cm인 두 벽면 사이에 넣고 봉의 온도를 220°C 로 가열했을 때 봉에 발생하는 응력은 몇 MPa 인가? (단, 균일 단면을 갖는 봉의 선팽창계수 $\alpha=1.2 \times 10^{-5}/^\circ\text{C}$ 이고, 탄성계수 $E=210\text{GPa}$ 이다.)



- ① 0
- ② 25.2
- ③ 257
- ④ 504

20. 그림에서 블록 A를 뽑아내는 데 필요한 힘 P는 몇 N 이상인가? (단, 블록과 접촉면과의 마찰 계수 $\mu=0.4$ 이다.)

- ① 선반
- ② 밀링
- ③ 세이퍼
- ④ 드릴링머신

39. 3차원 측정기는 X.Y.Z의 3차원 공간상에서 측정점의 좌표점을 검출하여, 데이터를 컴퓨터로 처리하는 측정기이다. 3차원 측정기를 조작상으로 분류할 때 여기에 해당되지 않는 것은?

- ① 수동형(floating type)
- ② 조이스틱형(joystick type)
- ③ CNC형(CNC type)
- ④ 겐트리형(gantry type)

40. 동시에 여러 개의 드릴을 설치하여 공작물에 여러 개의 구멍을 동시에 뚫는 구조의 드릴링머신은 무엇인가?

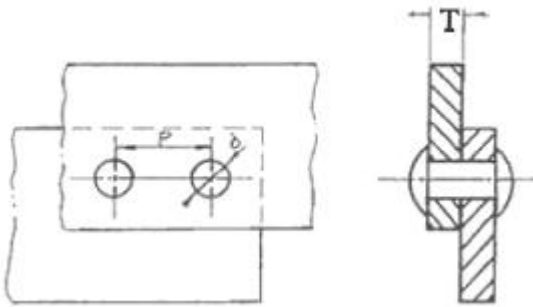
- ① 탁상드릴링머신(bench drilling machine)
- ② 레이디얼드릴링머신(radial drilling machine)
- ③ 직립드릴링머신(Upright drilling machine)
- ④ 다축드릴링머신(multi spindle drilling machine)

3과목 : 기계설계 및 기계재료

41. 세레이션(serration)에 대한 일반적인 설명 중 틀린 것은?

- ① 스플라인에 비하여 치수(齒數)가 많다.
- ② 삼각치 세레이션은 끼워맞춤 정밀도가 나쁘고 작업 공수가 많다.
- ③ 세레이션은 주로 정적인 이음에만 사용된다.
- ④ 축압 강도가 작아서 같은 바깥지름의 스플라인에 비해 큰 회전력을 전달할 수 없다.

42. 그림과 같은 리벳이음에서 피치를 p, 리벳지름을 d, 판의 두께를 T, 판의 인장응력을 f_t 라고 할 때 리벳효율 η 를 구하면? (단, 리벳의 전단응력은 f_s 이다.)



- ① $\eta = \frac{p-d}{p}$
- ② $\eta = \frac{p-d}{d}$
- ③ $\eta = \frac{\pi d^2 f_t}{4pTf_s}$
- ④ $\eta = \frac{\pi d^2 f_s}{4pTf_t}$

43. 4각 나사에서 리드각 3.83°, 마찰계수 $\mu=0.1$ 일 때, 이 나사의 효율을 구하면?

- ① 28.77%
- ② 32.75%
- ③ 39.83%
- ④ 42.56%

44. 지름 8cm의 중실 원형축과 비틀림 강도가 같은 중공축(바깥지름과 안지름의 비 $x=0.6$)의 바깥지름은 몇 mm인가?

- ① 83.79mm
- ② 86.76mm

- ③ 85.75mm
- ④ 90.35mm

45. 다음 중 전위기어의 특징으로 거리가 먼 것은?

- ① 두 축간 중심거리의 조절이 가능하다.
- ② 언더컷을 방지한다.
- ③ 이의 강도를 증가시킬 수 있다.
- ④ 베어링 압력을 작게 할 수 있다.

46. 안지름 1500mm인 보일러 동체가 70 N/cm²의 내압을 받는다면 동체를 만든 강판의 인장강도가 350N/mm², 안전계수가 4, 이음효율이 65%, 부식여유가 1mm라고 할 때 이 동체의 두께는 약 몇 mm인가?

- ① 6.5
- ② 8.3
- ③ 9.2
- ④ 10.2

47. 평균지름이 55mm이고 소선의 지름이 5mm인 코일 스프링에 하중이 1kN 이 가해질 때 스프링에 발생하는 최대 전단 응력은 몇 GPa 인가? (단, Wahl 응력수정계수 K를 적용하

며, 그 식은 $K = \frac{4C-1}{4C-4} + \frac{0.615}{C}$ 이고, 여기서 C는 스프링지수이다.)

- ① 3.148
- ② 2.214
- ③ 1.266
- ④ 0.953

48. 안지름 70mm 길이 85mm의 놋쇠메탈의 저널 베어링을 400rpm으로 회전하는 전동축에 사용 했을 때 몇 kN의 베어링 하중을 지지할 수 있는가? (단, 압력속도계수 $pv=1N/mm^2 \cdot m/s$ 이다.)

- ① 약 1.53kN
- ② 약 2.05kN
- ③ 약 3.24kN
- ④ 약 4.06kN

49. 굽힘 모멘트 M과 비틀림 모멘트 T가 동시에 작용하는 축의 설계에서 최대 전단 응력설에 의한 상당 비틀림 모멘트 (equivalent twisting moment) T_e 를 구하는 식은?

- ① $T_e = \frac{1}{2}(M + \sqrt{M^2 + T^2})$
- ② $T_e = \sqrt{M^2 - T^2}$
- ③ $T_e = \frac{1}{2} \sqrt{M^2 + 4T^2}$
- ④ $T_e = M + \sqrt{M^2 + T^2}$

50. 내연기관 실린더에서 폭발이 일어 날 때 회전축에 큰 회전토크를 발생시키고, 또 다른 폭발이 있을 때까지 새로운 에너지의 공급 없이 회전하게 된다. 이와 같은 폭발간격으로 인하여 구동토크의 크기 변동과 회전각속도가 변동될 때 각속도의 변동을 줄여주는 역할을 하는 것은?

- ① 관성차(fly wheel)
- ② 래칫 휠(ratchet wheel)
- ③ 밴드 브레이크(band brake)
- ④ 원판 브레이크(disk brake)

51. 다음 중 서브제로(sub-Zero)처리에 대한 설명으로 틀린 것은?

- ① 잔류오스테나이트를 마텐자이트화 한다.

- ② 공구강의 경도증가와 성능을 향상시킨다.
- ③ 스테인리스강에는 우수한 기계적 성질을 부여한다.
- ④ 충격값을 증가시키고 시효에 의한 치수변화가 생긴다.

52. 다음 중 스프링 강도의 기호를 나타내는 것은?

- ① SCM4 ② SNCM8
- ③ SPS9 ④ STS3

53. 다음 주강품에 대한 설명 중 틀린 것은?

- ① 주조한 것은 내부응력이 있다.
- ② 주조 후는 일반적으로 풀림(Annealing)을 한다.
- ③ 평균 주조 수축율은 약 2%이다.
- ④ 중탄소 주강은 0.1~0.2% C 범위이다.

54. 게이지강이 갖추어야 할 조건으로 틀린 것은?

- ① 내마모성이 크고, HRC55 이상의 경도를 가질 것
- ② 담금질에 의한 변형 및 균열이 적을 것
- ③ 오랜 시간 경과하여도 치수의 변화가 적을 것
- ④ 열팽창계수는 구리와 유사하며 취성이 좋을 것

55. 주조할 때 주물표면을 금속형 등으로 급냉하여 백선화시켜서 경도를 높이고 내마모성, 내압성을 향상시킨 주철은?

- ① 구상흑연주철 ② 철드주철
- ③ 가단주철 ④ 규소주철

56. 쾌삭강(Free cutting steel)에 절삭속도를 크게하기 위하여 첨가하는 주된 원소는?

- ① Ni ② Mn
- ③ W ④ S

57. Fe-Fe₃C 평형 상태도의 723°C(A₁)에서 일어나는 변태로부터 나타나는 조직은?

- ① 마텐자이트 ② 오스테나이트
- ③ 펄라이트 ④ 베이나이트

58. 다음 중 가단주철을 설명한 것으로 가장 적합한 것은?

- ① 기계적 특성과 내식성, 내열성을 향상시키기 위해 Mn, Si, Ni, Cr, Mo, V, Al, Cu 등의 합금원소를 첨가한 것이다.
- ② 탄소량 2.5% 이상의 주철을 주형에 주입한 그 상태로 흑연을 구성화한 것이다.
- ③ 표면을 칠(chill)상에서 경화시키고 내부조직은 펄라이트와 흑연인 회주철로 해서 전체적으로 인성을 확보한 것이다.
- ④ 백주철을 고온도로 장시간 풀림해서 시멘타이트를 분해 또는 감소시키고 인성이나 연성을 증가시킨 것이다.

59. 탄소강을 풀림(Annealing)하는 목적과 관계없는 것은?

- ① 결정입도 조절
- ② 상온가공에서 생긴 내부응력 제거
- ③ 오스테나이트에서 탄소를 유리시킴
- ④ 재료에 취성과 경도부여

60. 40~50% Ni을 함유한 합금이며, 전기저항이 크고 저항온도 계수가 작으므로 전기저항선이나 열전쌍의 재료로 많이 쓰이는 Ni-Cu합금은?

- ① 엘린바 ② 라우탈
- ③ 콘스탄탄 ④ 인바

4과목 : 기구학 및 CAD

61. 다음 중 곡면(surface) 모델에 해당하지 않는 사항은?

- ① NC 가공에 필요한 곡면정보를 가지고 있다.
- ② 체적을 계산할 수 있다.
- ③ 셰이딩(shading) 처리를 하면 현실감 나는 모델을 화면에서 볼 수 있다.
- ④ 설계하고자 하는 부품의 일부 표면을 모델링할 때 적당하다.

62. 2차원 CAD에서 원을 지정하는 일반적 방법이 아닌 것은?

- ① 원의 중심과 반경을 지정한다.
- ② 원의 중심과 원주상의 한 점을 지정한다.
- ③ 4개의 통과하는 점을 지정한다.
- ④ 원의 반경과 두 개의 접하는 직선을 지정한다.

63. 하나의 pixel에 6bit를 저장할 수 있고 color look-up table에 12bit를 저장할 수 있는 color monitor에 대한 설명으로 잘못된 것은?

- ① Lookup table에 저장할 수 있는 색의 가지수는 2¹⁸이다.
- ② 사용자가 선택할 수 있는 색의 가지수는 2¹²이다.
- ③ Monitor상에서 동시에 display할 수 있는 색의 가지수는 2⁶이다.
- ④ 색을 표현하는데 빨강색, 초록색, 파랑색에 각각 4bit의 정보를 할당할 수 있다.

64. 서로 다른 CAD/CAM 시스템 사이의 데이터 교환 수단으로서 적당하지 않은 것은?

- ① DXF ② IGES
- ③ PHIGS ④ STEP

65. 날개형 모서리(winged-edge) 데이터 구조에 대하여 틀린 것은?

- ① 면의 구멍 루프를 다룰 수 있다.
- ② 면이 아닌 모서리를 중심으로 한다.
- ③ 모서리에는 인접하는 2개의 면에 대한 정보가 포함되어 있다.
- ④ 모서리에는 양단의 꼭지점에 인접한 모든 모서리에 대한 정보가 있다.

66. 곡선의 성질 중에서 점선벡터의 변화량과 가장 관련이 깊은 것은?

- ① 곡률(curvature) ② 곡선의 길이
- ③ 현의 길이 ④ 호의 길이

67. NURBS(Nonuniform rational B-spline)의 표현식은 다음과 같다. 이 식에 관련된 다음 설명 중 틀린 것은?

$$P(s) = \frac{\sum_{i=0}^n w_i P_i N_{i,k}(s)}{\sum_{i=0}^n w_i N_{i,k}(s)}$$

- ① w : 가중치인자
- ② p : 조정정의 좌표
- ③ 구간내에서 기초함수 $N_{i,k}(s)$ 의 값은 0과 1사이의 값을 가진다.

① W_i 가 모두 1인 경우, $\sum_{i=0}^n p_i N_{i,k}(s) = 1$ 이다.

68. 솔리드 모델링 기법중의 하나로서 특정규칙에 의하여 여러 개의 반공간의 교집합으로 표현되는 기본적인 형상들을 기하학적인 볼리안 연산으로 조합하여 실제 물체를 생성하는 기법은?

- ① B-rep ② CSG
- ③ Sweeping ④ 피쳐기반모델링

69. 점(2, 1)을 중심으로 점(x, y)를 2배 확대하여 점(x', y')를 다음 식으로 구하고자 한다. A에 들어가야 할 내용은?

$$[x' \ y' \ 1] = [x \ y \ 1] [A]$$

- ① $\begin{bmatrix} 2 & 0 & 0 \\ 0 & 2 & 0 \\ -2 & -1 & 1 \end{bmatrix}$ ② $\begin{bmatrix} 1 & 0 & 0 \\ 0 & 1 & 0 \\ -2 & -1 & 1 \end{bmatrix}$

- ③ $\begin{bmatrix} 2 & 0 & 0 \\ 0 & 2 & 0 \\ 0 & 0 & 1 \end{bmatrix}$ ④ $\begin{bmatrix} 1 & 0 & 0 \\ 0 & 1 & 0 \\ 2 & 1 & 1 \end{bmatrix}$

70. 다음 중 파라메트릭 모델링의 일반적 특징이 아닌 것은?

- ① 도형에 대하여 구속조건의 부여가 가능하다.
- ② 변수 테이블을 사용한다.
- ③ 볼리안(Boolean) 작업에 의해서 수행된다.
- ④ 유사한 형상들의 모델링에 유용하다.

71. 동일한 기어에서 지름피치(D.P)가 클수록 잇수와 이의 크기와의 관계를 옳게 설명한 것은?

- ① D.P가 클수록 잇수가 많아지고, 이의 크기는 작아진다.
- ② D.P가 클수록 잇수가 적어지고, 이의 크기는 작아진다.
- ③ D.P가 클수록 잇수는 적어지고, 이의 크기는 커진다.
- ④ D.P와는 관계가 없다.

72. 두 축의 연장선이 만나는 마찰차는?

- ① 홈불이 마찰차 ② 원통 마찰차
- ③ 원뿔 마찰차 ④ 스큐우(skew) 마찰차

73. 다음 운동 전달기구 중에서 원동절과 종동절의 각속도비가 일정하지 않은 것은?

- ① 타원마찰차 ② 스퍼기어
- ③ 벨트전동기구 ④ 왕기어

74. 벨트 전동 장치에서 전달동력에 대한 설명으로 틀린 것은?

- ① 접촉각이 클수록 큰 동력을 전달시킬 수 있다.
- ② 마찰계수의 값이 클수록 큰 동력을 전달시킬 수 있다.
- ③ 원심장력이 클수록 전달동력이 증가 된다.
- ④ 장력비가 클수록 전달동력이 커진다.

75. 다음 중에서 가장 정확한 속도비를 얻을 수 있는 전동장치는?

- ① 평 벨트 ② V 벨트
- ③ 로프 ④ 체인

76. 압력각이 20°이고, 모듈이 5, 잇수가 60개인 표준스퍼기어의 법선 피치는 약 얼마인가?

- ① 4.7mm ② 14.8mm
- ③ 20.7mm ④ 28.2mm

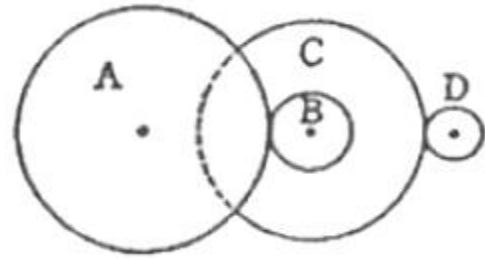
77. 축이 구멍이 있는 기소(機素)에 끼워져 대우를 이루고 있는 경우의 자유도는?

- ① 1 ② 2
- ③ 3 ④ 4

78. 바로걸기 벨트전동기구에서 원동차의 직경(D_A)이 1000mm 이고, 회전수(N_A)가 120rpm 이며, 종동차의 직경(D_B)이 500mm 일 때 종동차의 회전수(N_B)는 몇 rpm 인가? (단, 벨트는 전동 중에 미끄럼 및 늘어나지 않는다고 가정하고 벨트 두께는 무시한다.)

- ① 280 ② 240
- ③ 120 ④ 60

79. 그림과 같은 기어열을 만들어 속도비 12를 만들려할 때 각 기어들의 잇수를 옳게 표시한 것은?



- ① $Z_A=90, Z_B=30, Z_C=80, Z_D=20$
- ② $Z_A=30, Z_B=40, Z_C=50, Z_D=60$
- ③ $Z_A=20, Z_B=50, Z_C=70, Z_D=80$
- ④ $Z_A=30, Z_B=60, Z_C=20, Z_D=100$

80. 자동차의 창 뒤편 기구나 만능 제도기 등에 응용된 크랭크 기구는?

- ① 레버 크랭크 기구
- ② 이중 크랭크 기구(평행 크랭크 기구)
- ③ 이중 레버 기구(양 레버 기구)
- ④ 왕복 슬라이더 크랭크 기구

1	2	3	4	5	6	7	8	9	10
②	①	①	①	②	①	②	①	②	①
11	12	13	14	15	16	17	18	19	20
①	④	②	④	①	②	②	②	①	④
21	22	23	24	25	26	27	28	29	30
②	③	③	②	②	③	④	③	④	③
31	32	33	34	35	36	37	38	39	40
①	④	②	①	②	④	①	③	④	④
41	42	43	44	45	46	47	48	49	50
④	④	③	①	④	④	③	④	②	①
51	52	53	54	55	56	57	58	59	60
④	③	④	④	②	④	③	④	④	③
61	62	63	64	65	66	67	68	69	70
②	③	①	③	④	①	④	②	①	③
71	72	73	74	75	76	77	78	79	80
①	③	①	③	④	②	②	②	①	②