

1과목 : 기계가공법 및 안전관리

1. 선반가공에 영향을 주는 조건에 대한 설명으로 틀린 것은?

- ① 이송이 증가하면 가공변질층은 증가한다.
- ② 절삭각이 커지면 가공변질층은 증가한다.
- ③ 절삭속도가 증가하면 가공변질층은 감소한다.
- ④ 절삭온도가 상승하면 가공변질층은 증가한다.

2. 연삭작업 안전사항으로 틀린 것은?

- ① 연삭숫돌의 측면부위로 연삭 작업을 수행하지 않는다.
- ② 숫돌은 나무해머나 고무해머 등으로 음량 검사를 실시한다.
- ③ 연삭가공 할 때, 안전을 위하여 원주 정면에서 작업을 한다.
- ④ 연삭작업 할 때, 분진의 비산을 방지하기 위해 집진기를 가동한다.

3. 200rpm으로 회전하는 스피indel에서 6회전 휴지(dwel) NC 프로그램으로 옳은 것은?

- ① G01 P1800 ; ② G01 P2800 ;
- ③ G04 P1800 ; ④ G04 P2800 ;

4. 기어절삭에 사용되는 공구가 아닌 것은?

- ① 호브 ② 래크 커터
- ③ 피니언 거터 ④ 더브테일 커터

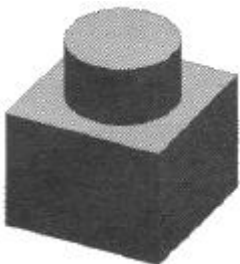
5. 칩 브레이커(chip breaker)에 대한 설명으로 옳은 것은?

- ① 칩의 한 종류로서 조각난 칩의 형태를 말한다.
- ② 드로우 어웨이(throw away) 바이트의 일종이다.
- ③ 연속적인 칩의 발생을 억제하기 위한 칩 절단장치이다.
- ④ 인서트 팁 모양의 일종으로서 가공 정밀도를 위한 장치이다.

6. 연삭숫돌의 결합제에 따른 시호가 틀린 것은?

- ① 고무-R ② 셀락=E
- ③ 레지노이드-G ④ 비트리파이드-V

7. 밀링머신에서 육면체 소재를 이용하여 아래와 같이 원형기둥을 가공하기 위해 필요한 장치는?



- ① 다이스 ② 각도바이스
- ③ 회전테이블 ④ 슬로팅 장치

8. 피치 3mm의 3줄 나사가 2회전하였을 때 전진 거리는?

- ① 8mm ② 9mm
- ③ 11mm ④ 18mm

9. 나사를 측정할 때 삼침법으로 측정 가능한 것은?

- ① 골지름 ② 유효지름
- ③ 바깥지름 ④ 나사의 길이

10. 다음 중 드릴의 파손 원인으로 가장 거리가 먼 것은?

- ① 이송이 너무 커서 절삭저항이 증가할 때
- ② 디닝(thinning)이 너무 커서 드릴이 약해졌을 때
- ③ 얇은 판의 구멍가공 시 보조판 나무를 사용할 때
- ④ 절삭칩의 원활한 배출되지 못하고 가득 차있을 때

11. 수기가공에 대한 설명으로 틀린 것은?

- ① 서피스 게이지는 공작물에 평행선을 긋거나 평행면의 검사 사용으로 사용된다.
- ② 스크레이퍼는 줄 가공 후 면을 정밀하게 다듬질 작업하기 위해 사용된다.
- ③ 카운터 보어는 드릴로 가공된 구멍에 대하여 정밀하게 다듬질하기 위해 사용된다.
- ④ 센터펀치는 펀치의 끝이 각도가 60~90도 원뿔로 되어 있고 위치를 표시하기 위해 사용된다.

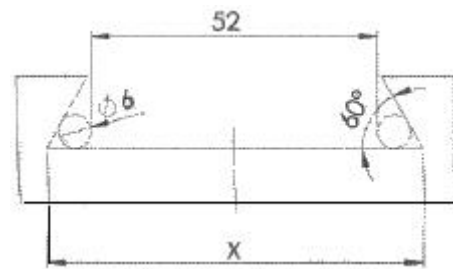
12. 연삭숫돌에 대한 설명으로 틀린 것은?

- ① 부드럽고 전연성이 큰 연삭에는 고운입자를 사용한다.
- ② 연삭숫돌에 사용되는 숫돌입자에는 천연산과 인조산이 있다.
- ③ 단단하고 치밀한 공작물의 연삭에는 고운 입자를 사용한다.
- ④ 숫돌과 공작물의 접촉면적이 작은 경우에는 고운 입자를 사용한다.

13. 다음 중 초음파 가공으로 가공하기 어려운 것은?

- ① 구리 ② 유리
- ③ 보석 ④ 세라믹

14. 그림과 같이 더브테일 홈 가공을 하려고 할 때 X의 값은 약 얼마인가? (단, tan60°=1.7321, tan30°=0.5774 이다.)



- ① 60.26 ② 68.39
- ③ 82.04 ④ 84.86

15. 터릿 선반의 설명으로 틀린 것은?

- ① 공구를 교환하는 시간을 단축할 수 있다.
- ② 가공 실물이나 모형을 따라 윤곽을 깎아낼 수 있다.
- ③ 숙련되지 않은 사람이라도 좋은 제품을 만들 수 있다.
- ④ 보통선반의 심압대 대신 터릿대(turret carriage)를 놓는다.

16. 수기가공에 대한 설명 중 틀린 것은?

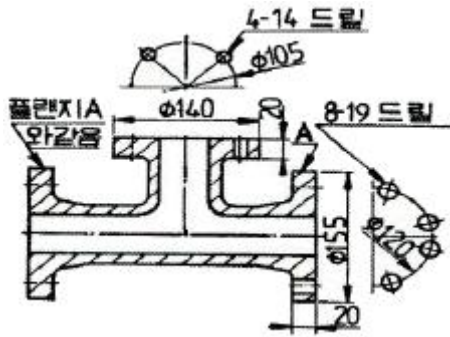
- ① 탭은 나사부와 자루 부분으로 되어 있다.
- ② 다이스는 수나사를 가공하기 위한 공구이다.
- ③ 다이스는 1번, 2번, 3번 순으로 나사가공을 수행한다.

- ④ 줄의 작업순서는 항목→종목→세목 순으로 한다.
17. 절삭속도 150m/min, 절삭깊이 8mm, 이송 0.25mm/rev로 75mm 지름의 원형 단면봉을 선삭 때의 주축 회전수(rpm)는?
 ① 160 ② 320
 ③ 640 ④ 1280
18. 피복 초경합금으로 만들어진 절삭공구의 피복 처리방법은?
 ① 탈탄법 ② 경남법
 ③ 점용점법 ④ 화학증착법
19. 드릴로 구멍을 뚫은 이후에 사용되는 공구가 아닌 것은?
 ① 리머 ② 센터 펀치
 ③ 카운터 보어 ④ 카운터 싱크
20. 밀링머신에서 테이블 백래쉬(back lash)제거장치의 설치 위치는?
 ① 변속기어 ② 자동 이송레버
 ③ 테이블 이송나사 ④ 테이블 이송핸들

2과목 : 기계설계 및 기계재료

21. 동합금에서 황동에 납을 1.5~3.7%까지 첨가한 합금은?
 ① 강력 황동 ② 쾌삭 황동
 ③ 배빗 메탈 ④ 델타 메탈
22. 금속간 화합물에 관하여 설명한 것 중 틀린 것은?
 ① 경하고 취약하다.
 ② Fe₃C는 금속간 화합물이다.
 ③ 일반적으로 복잡한 결정구조를 갖는다.
 ④ 전기저항이 작으며, 금속적 성질이 강하다.
23. 강을 오스테나이트화 한 후, 공랭하여 표준화된 조직을 얻는 열처리법은?
 ① 퀴칭(Quenching) ② 어닐링(Annealing)
 ③ 템퍼링(Tempering) ④ 노멀라이징(Normalizing)
24. 순철에서 나타나는 변태가 아닌 것은?
 ① A₁ ② A₂
 ③ A₃ ④ A₄
25. 특수강에 들어가는 합금 원소 중 탄화물형성과 결정립을 미세화하는 것은?
 ① P ② Mn
 ③ Si ④ Ti
26. 담금질 조직 중 경도가 가장 높은 것은?
 ① 펄라이트 ② 마텐자이트
 ③ 소르바이트 ④ 트루스타이트
27. 다음 원소 중 중금속이 아닌 것은?
 ① Fe ② Ni
 ③ Mg ④ Cr

28. 금속침투법에서 Zn을 침투시키는 것은?
 ① 크로마이징 ② 세라다이징
 ③ 칼로라이징 ④ 실리코나이징
29. 다음 구조용 복합재료 중에서 섬유강화 금속은?
 ① SPF ② FRM
 ③ FRP ④ GFRP
30. 알루미늄 및 그 합금의 질별 기호 중 가공경화한 것은 나타내는 것은?
 ① O ② W
 ③ F³ ④ H^b
31. 블록 브레이크의 드럼이 20m/s의 속도로 회전하는데 블록을 500N의 힘으로 가압할 경우 제동 동력은 약 몇 kN인가? (단, 접촉부 마찰계수는 0.30이다.)
 ① 1.0 ② 1.7
 ③ 2.3 ④ 3.0
32. 구름 베어링에서 실링(sealing)의 주목적으로 가장 적합한 것은?
 ① 구름 베어링에 주유를 주입하는 것을 돕는다.
 ② 구름 베어링에 발열을 방지한다.
 ③ 윤활유의 유출 방지와 유해물의 침입을 방지한다.
 ④ 축에 구름 베어링을 끼울 때 삽입을 돕는다.
33. 두께 10mm 강판을 지름 20mm 리벳으로 한줄 겹치기 리벳 이음을 할 때 리벳에 발생하는 전단력과 판에 작용하는 인장력이 같도록 할 수 있는 피치는 약 몇 mm인가? (단, 리벳에 작용하는 전단응력과 판에 작용하는 인장응력은 동일하다고 본다.)
 ① 51.4 ② 73.6
 ③ 163.6 ④ 205.6
34. 피치원 지름이 무한대인 기어는?
 ① 래크(rack) 기어 ② 헬리컬(helical) 기어
 ③ 하이포이드(hypoid) 기어 ④ 나사(screw) 기어
35. 벨트의 접촉각을 변화시키고 벨트의 장력을 증가시키는 역할을 하는 풀리는?
 ① 원동 풀리 ② 인장 풀리
 ③ 종동 풀리 ④ 원추 풀리
36. 다음 중 축에는 가공을 하지 않고 보스 쪽에만 홈을 가공하여 조립하는 키는?
 ① 안장 키(saddle key) ② 납작 키(flat key)
 ③ 문힘 키(sunk key) ④ 둥근 키(round key)
37. 300 rpm으로 3.1kW의 동력을 전달하고, 축 재료의 허용전단응력은 20.6MPa인 중실축의 지름은 약 몇 mm 이상이어야 하는가?
 ① 20 ② 29
 ③ 36 ④ 45
38. 하중이 2.5kN 작용하였을 때 처짐이 100mm 발생하는 코일 스프링의 조선 지름은 10mm이다. 이 스프링의 유효 감김수

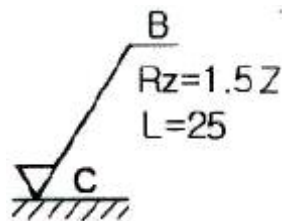


- ① $\phi 4$ ② $\phi 14$
- ③ $\phi 19$ ④ $\phi 8$

49. 도면 양식에서 용지를 여러 구역으로 나누는 구역 표시를 하는 데 있어서 세로방향으로는 대문자 영어를 표시한다. 이 때 사용해서는 안되는 문자는?

- ① A ② H
- ③ K ④ O

50. 표면의 결 도시방법 및 면의 지시기호에서 가공으로 생긴 선 모양의 약호로 "C"의 의미는?



- ① 거의 동심원 ② 다방면으로 교차
- ③ 거의 방사상 ④ 거의 무방향

51. CNC공작기계에서 작업을 수행하기 위한 제어방식 중 틀린 것은?

- ① 위치결정 제어 ② 직선절삭 제어
- ③ 평면절삭 제어 ④ 윤곽절삭(연속절삭) 제어

52. 2축 제어방식 CNC공작기계로 할 수 없는 제어는?

- ① 위치 결정 ② 원호 보간
- ③ 직선 보간 ④ 헬리컬 보간

53. CNC공작기계에 사용되는 볼 스크루에 대한 설명 중 틀린 것은?

- ① 마찰이 적다.
- ② 동력손실이 적다.
- ③ 백 래시가 거의 없다.
- ④ 부하에 따른 마찰열에 의하여 열팽창이 크다.

54. CNC공작기계의 가공용 프로그램에서 주축 정회전을 지령하는 보조기능은?

- ① M02 ② M03
- ③ M04 ④ M05

55. 머시닝센터에서 $\phi 16$, 2날 엔드밀을 사용하여 G94 F100으로 프로그램 가공할 때 한 날당 이송속도는? (단, 주축은 400rpm으로 회전한다.)

- ① 0.125mm/tooth ② 0.25mm/tooth

- ③ 0.5mm/tooth ④ 0.4mm/tooth

56. 보조 프로그램을 호출할 수 있는 기능은?

- ① G30 ② G98
- ③ M98 ④ M99

57. CNC선반의 어드레스 중 일반적으로 지름 지정으로 지령하는?

- ① R10.0 ② U10.0
- ③ I5.0 ④ K5.0

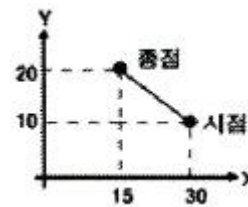
58. CNC선반에서 지령값 X25.0으로 프로그램하여 내경을 가공 후 측정하였더니 $\phi 24.4$ 이었다. 해당 공구의 공구 보정값은? (단, 현재의 공구 보정값은 X=4.2, Z=6.0이고, 직경 지정임)

- ① X=4.8, Z=6.0 ② X=4.8, Z=6.6
- ③ X=3.6, Z=6.0 ④ X=3.6, Z=6.6

59. 방전가공에서 방전이 진행되는 과정으로 옳은 것은?

- ① 방전개시→기화상태→폭발→용융비산→방전휴지
- ② 방전개시→폭발→용융비산→기화상태→방전휴지
- ③ 방전개시→폭발→기화상태→용융비산→방전휴지
- ④ 방전개시→용융비산→기화상태→폭발→방전휴지

60. 아래 그림에서 절대지령 방식에 의한 이동을 지령하고자 할 때 옳은 것은?



- ① G90 G01 X15.0 Y20.0 F100;
- ② G90 G01 X-15.0 Y10.0 F100;
- ③ G91 G01 X15.0 Y20.0 F100;
- ④ G91 G01 X-15.0 Y10.0 F100;

1	2	3	4	5	6	7	8	9	10
④	③	③	④	③	③	③	④	②	③
11	12	13	14	15	16	17	18	19	20
③	①	①	②	②	③	③	④	②	③
21	22	23	24	25	26	27	28	29	30
②	④	④	①	④	②	③	②	②	④
31	32	33	34	35	36	37	38	39	40
④	③	①	①	②	①	②	②	③	③
41	42	43	44	45	46	47	48	49	50
④	②	②	①	①	③	④	③	④	①
51	52	53	54	55	56	57	58	59	60
③	④	④	②	①	③	②	①	①	①