

1과목 : 기계가공법 및 안전관리

1. 호브(hob)를 사용하여 기어를 절삭하는 기계로써, 차동 기구를 갖고 있는 공작기계는?

- ① 레이디얼 드릴링 머신 ② 호닝 머신
- ③ 자동 선반 ④ 호빙 머신

2. 일반적으로 방전가공 작업시 사용되는 가공액의 종류 중 가장 거리가 먼 것은?

- ① 변압기유 ② 기유
- ③ 등유 ④ 휘발유

3. 마찰면이 넓은 부분 또는 시동횟수가 많을 때 사용하고 저속 및 중속 축의 급유에 사용되는 급유방법은?

- ① 담금 급유법 ② 패드 급유법
- ③ 적하 급유법 ④ 강제 급유법

4. 다음과 같이 표시된 연삭숫돌에 대한 설명으로 옳은 것은?

WA 100 K 5 V

- ① 녹색 탄화규소 입자이다.
- ② 고운눈 입도에 해당된다.
- ③ 결합도가 극히 경하다
- ④ 메탈 결합제를 사용했다.

5. 기계가공법에서 리밍 작업시 가장 옳은 방법은?

- ① 드릴 작업과 같은 속도와 이송으로 한다.
- ② 드릴 작업보다 고속에서 작업하고 이송을 작게 한다.
- ③ 드릴 작업보다 저속에서 작업하고 이송을 크게 한다.
- ④ 드릴 작업보다 이송만 작게 하고 같은 속도로 작업 한다.

6. 수공구를 사용할 때 안전수칙 중 거리가 먼 것은?

- ① 스패너를 너트에 완전히 끼워서 뒤쪽으로 민다.
- ② 멩키렌치는 아래턱(이동Jaw)방향으로 돌린다.
- ③ 스패너를 연결하거나 파이프를 끼워서 사용하면 안된다.
- ④ 멩키렌치는 웅과 랙의 마모에 유의하고 물림상태확인 후 사용한다.

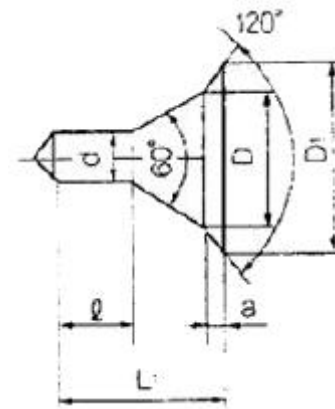
7. 견고하고 금긋기에 적당하며, 비교적 대형으로 염점조정이 불가능한 하이트 게이지로 옳은 것은?

- ① HT형 ② HB형
- ③ HM형 ④ HC형

8. 선반가공에서 $\phi 100 \times 400$ 인 SM45C소재를 절삭 깊이 3mm, 이송속도를 0.2mm/rev, 주축 회전수를 400rpm으로 1회 가공할 때, 가공소요시간은 약 몇 분인가?

- ① 2 ② 3
- ③ 5 ④ 7

9. 다음 센터구멍의 종류로 옳은 것은?



- ① A형 ② B형
- ③ C형 ④ D형

10. 탁상연삭기 덮개의 노출각도에서, 숫돌 주축수평면 위로 이루는 원주의 최대 각은?

- ① 45° ② 65°
- ③ 90° ④ 120°

11. 밀링 머신에서 절삭속도 20m/mim, 페이스커터의 날수 8개, 직경 120mm, 1날당 이송 0.2mm일 때 테이블 이송속도는?

- ① 약 65mm/min ② 약 75mm/min
- ③ 약 85mm/min ④ 약 95mm/min

12. 척에 고정할 수 없으며 불규칙하거나 대형 또는 복잡한 가공물을 고정할 때 사용하는 선반 부속품은?

- ① 면판(face plate) ② 맨드릴(mandrel)
- ③ 방진구(work rest) ④ 돌리개(dog)

13. 일반적으로 직경(외경)을 측정하는 공구로써 가장 거리가 먼 것은?

- ① 강철자 ② 그루브 마이크로미터
- ③ 버니어 캘리버스 ④ 지시 마이크로미터

14. 절삭 날 부분을 특정한 형상으로 만들어 복잡한 면을 갖는 공작물의 표면을 한 번에 가공하는데 적합한 밀링 커터는?

- ① 총형 커터 ② 엔드 밀
- ③ 앵글러 커터 ④ 플레인 커터

15. 절삭제의 사용 목적과 거리가 먼 것은?

- ① 공구의 온도상승 저하
- ② 가공물의 정밀도 저하방지
- ③ 공구수명 연장
- ④ 절삭 저항의 증가

16. 사인 바(Sine bar)의 호칭 치수는 무엇으로 표시하는가?

- ① 롤러사이의 중심거리 ② 사인 바의 전장
- ③ 사인 바의 중량 ④ 롤러의 직경

17. 연삭숫돌의 원통도 불량에 대한 주된 원인과 대책으로 옳게 짝지어진 것은?

- ① 연삭숫돌의 눈 메움:연삭숫돌의 교체
- ② 연삭숫돌의 흔들림:센터 구멍의 홈 조정
- ③ 연삭숫돌의 입도가 거침:굵은 입도의 연삭숫돌 사용

- ④ 테이블 운동의 정도 불량:정도검사, 구리, 미끄럼 면의 윤활을 양호하게 할 것

18. 선반의 주축을 중공축으로 한 이유로 틀린 것은?

- ① 굽힘과 비틀림 응력의 강화를 위하여
- ② 긴 가공물 고정에 편리하게 하기 위하여
- ③ 지름이 큰 재료의 테이퍼를 깎기 위하여
- ④ 무게를 감소하여 베어링에 작용하는 하중을 줄이기 위하여

19. 비교 측정에 사용되는 측정기가 아닌 것은?

- ① 다이얼 게이지
- ② 버니어 캘리퍼스
- ③ 공기 마이크로미터
- ④ 전기 마이크로미터

20. 절삭공구를 연삭하는 공구연삭기의 종류가 아닌 것은?

- ① 센터리스 연삭기
- ② 초경공구 연삭기
- ③ 드릴 연삭기
- ④ 만능공구 연삭기

2과목 : 기계설계 및 기계재료

21. 어떤 종류의 금속이나 합금을 절대영도 가까이 냉각하였을 때, 전기저항이 완전히 소멸되어 전류가 감소하지 않는 상태는?

- ① 초소성
- ② 초전도
- ③ 감수성
- ④ 고상 접합

22. 뜨임의 목적이 아닌 것은?

- ① 탄화물의 고용강화
- ② 인성 부여
- ③ 담금질할 생긴 내부응력 감소
- ④ 내마모성의 향상

23. 용광로의 용량으로 옳은 것은?

- ① 1회 선철의 총생산량
- ② 10시간 선철의 총생산량
- ③ 1일 선철의 총생산량
- ④ 1개월 선철의 총생산량

24. 풀림의 목적을 설명 한 것 중 틀린 것은?

- ① 강의 경도가 낮아져서 연화된다.
- ② 담금질된 강의 취성을 부여한다.
- ③ 조직이 균일화, 미세화, 표준화 된다.
- ④ 가스 및 불순물의 방출과 확산을 일으키고, 내부 응력을 저하시킨다.

25. 18-8형 스테인리스강의 설명으로 틀린 것은?

- ① 담금질에 의하여 경화되지 않는다.
- ② 1000℃~1100로 가열하여 급랭하면 가공성 및 내식성이 증가된다.
- ③ 고온으로부터 급랭한 것을 500℃~850℃로 재가열하면 탄화크롬이 석출된다.
- ④ 상온에서는 자성을 갖는다.

26. 전연성이 좋고 색깔이 아름다우므로 장식용악기 등에 사용되는 5~20%Zn이 첨가된 구리합금은?

- ① 톰백(tombac)
- ② 백동
- ③ 6-4황동(muntz metal)
- ④ 7-3황동(cartidge brass)

27. 주철용해용 고주파 유도 용해로(전기로)의 크기 표시는?

- ① 매 시간당 용해톤(ton)수
- ② 1일 총 용해톤(ton)수
- ③ 1회 최대 용해톤(ton)수
- ④ 8시간 작업 용해톤(ton)수

28. 탄소강의 상태도에서 공정점에서 발생하는 조직은?

- ① PearLite, Cementite
- ② Comentite Austenite
- ③ Ferrite, Cementite
- ④ Austenite, PearLite

29. 담금질한 강을 재가열할 때 600℃부근에서의 조직은?

- ① 솔바이트
- ② 마텐자이트
- ③ 트루스타이트
- ④ 오스테나이트

30. 내열용 알루미늄 합금이 아닌 것은?

- ① Y합금
- ② 로엑스(Lo-Ex)
- ③ 두랄루민
- ④ 코비탈롬

31. 자전거의 래칫휠에 사용되는 클러치는?

- ① 맞물림 클러치
- ② 마찰 클러치
- ③ 일방향 클러치
- ④ 원심클러치

32. V벨트의 사다리꼴 단면의 각도(θ)는 몇 도인가?



- ① 30°
- ② 35°
- ③ 40°
- ④ 45°

33. 어떤 축이 굽힘모멘트M과 비틀림모멘트T를 동시에 받고 있을 때, 최대 주응력설에 의한 상당 굽힘 모멘트Me는?

- ① $Me = \frac{1}{2}(M + \sqrt{M^2 + T^2})$
- ② $Me = \frac{1}{2}(M^2 + \sqrt{M^2 + T^2})$
- ③ $Me = \frac{1}{2}(M + \sqrt{M^2 + T^2})$
- ④ $Me = \frac{1}{2}(M^2 + \sqrt{M^2 + T^2})$

34. 보통운전으로 회전수 300rpm,베어링하중 110N을 받는 단열

레디얼 볼 베어링의 기본 동정격하중은? (단, 수명은 6만시간이고, 하중계수는 1.5이다.)

- ① 1693N ② 163.3N
- ③ 1650N ④ 1650.0N

35. 1줄 리벳 겹치기 이음에서 강판의 효율(η_1)을 나타내는 식은? (단, p:리벳의 피치 구멍의 지름, t:강판의 두께, σ_t :강판의 인장응력이다.)

① $\frac{d-p}{d}$

② $\frac{p-d}{p}$

- ③ $p\sigma_t$
- ④ $(p-d)\sigma_t$

36. 다음 나사산의 각도 중 틀린 것은?

- ① 미터보통나사 60° ② 관용평행나사 55°
- ③ 유니파이보통나사 60° ④ 미터사다리꼴나사 35°

37. 각속도가 30rad/sec인 원운동을 rpm단위로 환산하면 얼마인가?

- ① 157.1rpm ② 186.5rpm
- ③ 257.1rpm ④ 286.5rpm

38. 너클 핀 이음에서 인장력이 50kN인 핀의 허용전단응력을 50Mpa이라고 할 때, 핀의 지름 d는 몇mm인가?

- ① 22.8 ② 25.2
- ③ 28.2 ④ 35.7

39. 스프링의 자유높이 H와 코일의 평균지름 D의 비를 무엇이라 하는가?

- ① 스프링 지수 ② 스프링 변위량
- ③ 스프링 상수 ④ 스프링 종횡비

40. 축간거리 55cm인 평행한 두 축사이에 회전을 전달하는 한쌍의 스퍼기어에서 피니언이 124회전할 때, 기어를 96회전시키려면 피니언의 피치원 지름은?

- ① 48cm ② 62cm
- ③ 96cm ④ 124cm

3과목 : 기계제도 및 CNC 공작법

41. 도면에 굵은 선의 굵기를 0.5mm로 하였다. 가는 선과 아주 굵은 선의 굵기로 가장 적합한 것은?

- ① 가는선:0.18mm, 아주굵은선:0.7mm
- ② 가는선:0.25mm, 아주굵은선:1mm
- ③ 가는선:0.35mm, 아주굵은선:0.7mm
- ④ 가는선:0.35mm, 아주굵은선:1mm

42. 핸들이나 바퀴 등의 암 및 림, 리브 등 절단선의 연장선 위에 90° 회전하여 실선으로 그리는 단면도는?

- ① 온단면도 ② 한쪽 단면도
- ③ 조합 단면도 ④ 회전도시 단면도

43. 나사의 표시가 다음과 같이 명기되었을 때 이에 대한 설명으로 틀린 것은?

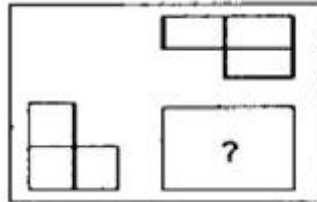
L 2N M10-6H/6g

- ① 나사의 감김방향은 오른쪽이다.
- ② 나사의 종류는 미터나사이다.
- ③ 암나사 등급은 6H, 수나사 등급은 6g이다.
- ④ 2줄 나사이며 나사의 바깥지름은 10mm이다.

44. 가공 방법에 따른 KS가공 방법 기호가 바르게 연결된 것은?

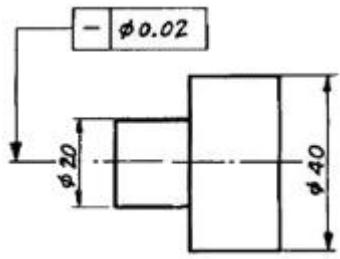
- ① 방전가공: SPED ② 전해가공: SPU
- ③ 전해 연삭: SPEC ④ 초음파 가공: SPLB

45. 제3각 투상법으로 제도한 보기의 평면도와 좌측면도에 가장 적합한 정면도는?



- ①
- ②
- ③
- ④

46. 다음 도면에서 기하공차에 관한 설명으로 가장 적합한 것은?



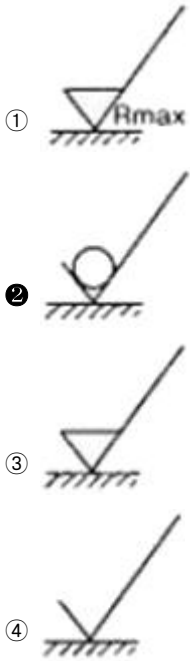
- ① $\phi 20$ 부분만 원통도가 $\phi 0.01$ 범위 내에 있어야 한다.
- ② $\phi 20$ 과 $\phi 40$ 부분의 원통도가 $\phi 0.02$ 범위 내에 있어야 한다.
- ③ $\phi 20$ 과 $\phi 40$ 부분의 진직도가 $\phi 0.02$ 범위 내에 있어야 한다.
- ④ $\phi 20$ 부분만 진직도가 $\phi 0.02$ 범위 내에 있어야 한다.

47. 끼워맞춤 공차 $\phi 50 H7/g6$ 에 대한 설명으로 틀린 것은?

- ① $\phi 50H7$ 의 구멍과 $\phi 50g6$ 축의 끼워맞춤이다.
- ② 축과 구멍의 호칭 치수는 모두 $\phi 50$ 이다.

- ③ 구멍 기준식 끼워 맞춤이다.
- ④ 중간 끼워 맞춤의 형태이다.

48. 다음 중 표면의 결을 도시할 때 제거가공을 허용하지 않는다는 것을 지시하는 것은?



49. 도면에서 다음 종류의 선이 같은 장소에 겹치게 될 경우 가장 우선순위가 높은 것은?

- ① 중심선 ② 무게 중심선
- ③ 절단선 ④ 치수 보조선

50. 스케치도에 관한 설명으로 틀린 것은?

- ① 측정한 치수를 기입한다.
- ② 프리핸드로 그린다.
- ③ 재질 및 가공법은 기입할 필요가 없다.
- ④ 제작도로 대신 사용하기도 한다.

51. CNC공작기계에서 각 축의 이송 정밀도를 높이기 위하여 사용하는 나사는?

- ① 삼각나사 ② 사각나사
- ③ 둥근나사 ④ 볼 나사

52. CNC선반 작업시 공구가 받는 절삭저항이 가장 큰 것은?

- ① 주분력 ② 배분력
- ③ 이송분력 ④ 회전분력

53. CNC와이어 컷 방전가공에서 방전 갭 50μm 와이어 직경 0.2mm일 때 보정량은 얼마인가?

- ① 0.12mm ② 0.13mm
- ③ 0.14mm ④ 0.15mm

54. 다음 머시닝센터 프로그램에서 고정 사이클의 기능 중 G98의 의미는?

```
G81 G90 G98 X50, Y50, Z100, R5;
```

- ① R점 복귀 ② 초기점 복귀

- ③ 절대지령 ④ 중분지령

55. CNC선반에서 바이트날의 날끝(nose)반경을 R, 이송을 f라 하면 가공면의 이론적인 최대 높이(H_{max})를 표시하는 식은?

- ① $H_{max} = \frac{f^2}{8R}$
- ② $H_{max} = \frac{8R}{f^2}$
- ③ $H_{max} = R/f^2$
- ④ $H_{max} = f^2/R$

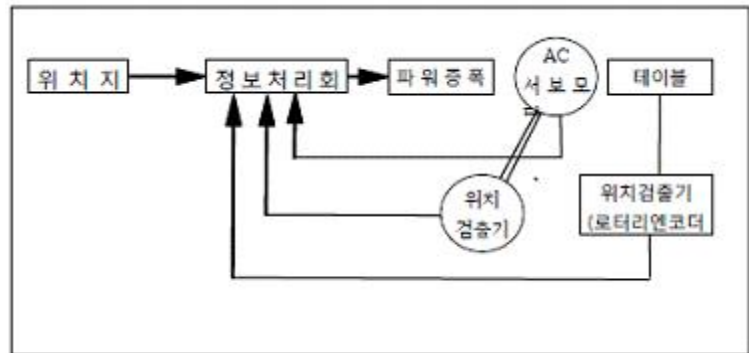
56. CNC방전 가공에서 안전대책이 아닌 것은?

- ① 적절한 접지공사를 한다.
- ② 가공액은 지정된 가공액을 사용한다.
- ③ 장시간 무인운전을 원칙적으로 피한다.
- ④ 운전 중 전극을 만져 간격을 조절한다.

57. CNC선반 가공 중 내경 완성치수 ø30.0 부위를 측정시, 공구마멸의 원인으로 ø29.4로 나타났을 때, 해당공구의 공구보정값은? (단, 현재의 공구 보정값은 X=3.2, Z=6.0이다.)

- ① X=3.5, Z=6.0 ② X=3.5, Z=6.6
- ③ X=3.8, Z=6.0 ④ X=3.8, Z=6.6

58. 고정밀도로 제어하는 방식으로 가격이 고가이며 그림과 같은 서보기구는?



- ① 하이브리드 서보방식 ② 반폐쇄회로 방식
- ③ 개방회로 방식 ④ 폐쇄회로 방식

59. 원점 복귀와 관련된 준비기능에서 기계 원점으로 자동 복귀하는 기능은?

- ① G27 ② G28
- ③ G29 ④ G30

60. 미시닝센터에서 M8×1.25인 암나사를 탭핑 사이클로 가공하고자 할 때, 주축의 이송속도는? (단, 주축 스피너들은 600rpm으로 지정되어 있다.)

- ① 125mm/mim ② 750mm/mim
- ③ 1000mm/mim ④ 1250mm/mim

1	2	3	4	5	6	7	8	9	10
④	④	③	②	③	①	③	③	②	②
11	12	13	14	15	16	17	18	19	20
③	①	②	①	④	①	④	③	②	①
21	22	23	24	25	26	27	28	29	30
②	①	③	②	④	①	③	②	①	③
31	32	33	34	35	36	37	38	39	40
③	③	③	①	②	④	④	②	④	①
41	42	43	44	45	46	47	48	49	50
②	④	①	①	③	③	④	②	③	③
51	52	53	54	55	56	57	58	59	60
④	①	④	②	①	④	③	①	②	②