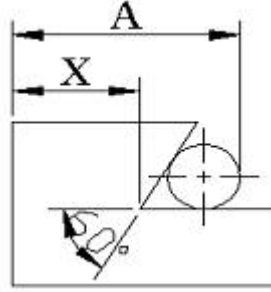


1과목 : 기계가공법 및 안전관리

- 독일형 버니어캘리퍼스라고도 부르며, 슬라이더가 홈형으로 내측면의 측정이 가능하고, 최소 1/50mm로 측정할 수 있는 버니어캘리퍼스는?  
 ① M1형                      ② M2형  
 ③ CB형                      ④ CM형
- 선반에서 길이방향 이송, 전후방향 이송, 나사깎기 이송 등의 이송장치를 가지고 있는 부분은?  
 ① 왕복대                      ② 주축대  
 ③ 이송변환기어박스        ④ 리드 스크루
- 보통선반 사용시 주의해야 할 안전사항 중 맞는 것은?  
 ① 바이트를 교환할 때는 기계를 정지시키지 않아도 된다.  
 ② 나사가공이 끝나면 반드시 하프너트를 풀어놓는다.  
 ③ 바이트는 가급적 길게 설치한다.  
 ④ 저속운전 중에는 주축속도의 변환을 해도 된다.
- 기어 절삭법이 아닌 것은?  
 ① 창성법                      ② 인베스먼트법  
 ③ 형판에 의한 법            ④ 총형공구에 의한 방법
- 피복 초경합금의 피복재로 사용되지 않는 것은?  
 ① TiC                          ② TiN  
 ③ Al<sub>2</sub>O<sub>3</sub>                      ④ SiC
- 화재를 A급, B급, C급, D급으로 구분했을 때 전기화재는 어느 급에 해당하는가?  
 ① A급                          ② B급  
 ③ C급                          ④ D급
- 사고 발생이 많이 일어나는 것에서 점차로 적게 일어나는 것의 순서로 옳은 것은?  
 ① 불안정한 조건 → 불가항력 → 불안정한 행위  
 ② 불안정한 행위 → 불가항력 → 불안정한 조건  
 ③ 불안정한 행위 → 불안정한 조건 → 불가항력  
 ④ 불안정한 조건 → 불안정한 행위 → 불가항력
- 연강을 쇠톱으로 절단하는 방법으로 틀린 것은?  
 ① 쇠톱으로 절단을 할 때 톱날의 왕복 횟수는 1분에 약 50~60회가 적당하다.  
 ② 쇠톱을 앞으로 밀때 균등한 절삭압력을 준다.  
 ③ 쇠톱작업을 할 때 톱날의 전체 길이를 사용하도록 한다.  
 ④ 쇠톱은 당길 때 재료가 잘리므로, 톱날의 방향은 잘리는 방향으로 고정한다.
- 회전하는 상자 속에 공작물과 스톱입자, 공작액, 콤파운드(compound)등을 함께 넣어 공작물을 입자와 충돌시켜 매끈한 가공면을 얻는 가공방법은?  
 ① 슛 피닝(out peening)    ② 배럴 다듬질(barrel finishing)  
 ③ 버니싱(burnishing)        ④ 롤러(roller) 가공
- 절삭속도 90m/min, 커터의 날 수 10개, 밀링 커터의 지름을 100mm, 1개의 날 당 이송을 0.05mm라 할 때 테이블의 이송속도는 약 mm/min인가?

- 133.3                          ② 143.3  
 ③ 153.7                      ④ 163.7
- 연삭숫돌 바퀴의 표시 "WA 46 J 4 V"에서 '4'가 나타내는 것은?  
 ① 입도                          ② 결함도  
 ③ 조직                          ④ 결합제
- 절삭저항의 3분력에 속하지 않는 것은?  
 ① 주분력                      ② 이송분력  
 ③ 배분력                      ④ 상대분력
- 그림에서 X는 18mm, 핀의 지름이 ø6mm이면 A의 값은 약 몇 mm인가?  
  
 ① 23.196                      ② 26.196  
 ③ 31.392                      ④ 34.392
- 센터리스 연삭기에서 조정 스톱들의 주된 역할은?  
 ① 공작물의 이송              ② 공작물의 지지  
 ③ 공작물 이송                  ④ 연삭숫돌 회전
- 공구마멸 중에서 공구날의 윗면이 칩의 마찰로 오목하게 파이는 현상을 무엇이라 하는가?  
 ① 구성인선                      ② 크레이터 마모  
 ③ 프랭크 마모                  ④ 연삭숫돌 회전
- 보통 선반에서 보링(boring) 작업을 할 때 가장 많이 사용되는 공구는?  
 ① 바이트(bite)                  ② 엔드밀(endmill)  
 ③ 탭(tap)                          ④ 필터(filter)
- 밀링에서 작업할 수 없는 것은?  
 ① 나선 홈 가공                  ② 기어가공  
 ③ 널링 가공                      ④ 키홈 가공
- 여러대의 NC 공작기계를 1대의 컴퓨터에 연결시켜 작업을 수행하는 생산시스템은?  
 ① FMS                          ② ANC  
 ③ DNC                          ④ CNC
- 밀링 수직축 장치에 관한 설명으로 틀린 것은?  
 ① 밀링 머신의 부속장치의 일종이다.  
 ② 수평 및 만능 밀링머신에서 직립 밀링가공을 할 수 있도록 베드면에 장치한다.  
 ③ 일감에 따라 요구되는 각도로 선회시켜 사용할 수 있다.  
 ④ 수평방향의 스피들 회전을 기어를 거쳐 수직방향으로 전환시키는 장치이다.

20. 공작기계의 기본운동이 아닌 것은?

- ① 위치조정운동      ② 급속귀환 운동
- ③ 이송운동            ④ 절삭운동

**2과목 : 기계설계 및 기계재료**

21. 탄소강에 특수원소를 첨가할 경우 담금질성이 향상되는데 효과가 큰 것부터 나열된 것은?

- ① P > Mn > Cu > Si            ② Cu > Si > P > Mn
- ③ Mn > P > Si > Cu            ④ Si > Mn > P > Cu

22. 주철에 함유된 원소 중 Mn이 소량일 때 Fe와 화합하여 백주철화를 촉진하는 원소는?

- ① Si                            ② Cu
- ③ S                             ④ C

23. 고온에서 다른 재료에 비해 강도가 우수하기 때문에 항공기 외판 등에 사용하는 재료는?

- ① Ni                            ② Cr
- ③ W                            ④ Ti

24. 강의 조직 중에서 오스테나이트 조직의 고용체는?

- ① α고용체                    ② Fe<sub>3</sub>C
- ③ δ고용체                    ④ γ고용체

25. 실제로 액체 금속이 응고할 때에는 반드시 용점의 온도에서 응고가 시작되는 일은 적고, 용융점보다 낮은 온도에서 응고가 시작된다. 이 현상을 무엇이라 하는가?

- ① 서냉                        ② 급냉
- ③ 과냉                        ④ 급냉과 과냉의 겹침

26. 탄소강에서 탄소량의 증가에 따른 성질변화에 대한 설명으로 옳바른 것은?

- ① 비중, 열팽창계수가 증가한다.
- ② 비열, 전기저항이 감소한다.
- ③ 경도가 증가한다.
- ④ 연신율이 증가한다.

27. 니켈 60~70% 정도로 함유한 Ni-CuP의 합금으로, 내식성이 좋으므로 화학공업용 재료로 많이 쓰이는 재료는?

- ① 텅스텐                      ② 알코아
- ③ Y합금                      ④ 모넬메탈

28. 선철을 제조하는 과정에서 연료 겸 환원제로 사용하는 것은?

- ① 석회석                      ② 망간
- ③ 내화물                      ④ 코크스

29. 다음 중 기계구조용 재료로 가장 많이 사용되는 2원 합금 재료는?

- ① 알루미늄합금            ② 고속도강
- ③ 스테인리스강            ④ 탄소강

30. 다음 중 구리의 전도성을 가장 많이 감소시키는 원인은?

- ① P                             ② Ag

- ③ Zn                            ④ Cd

31. 기어를 사용한 동력전달의 일반적인 특징으로 거리가 먼 것은?

- ① 큰 동력을 일정한 속도비로 전달할 수 있다.
- ② 전동효율이 좋다.
- ③ 외부 충격에 강하다
- ④ 소음과 진동이 발생한다.

32. 볼베어링의 수명에 대한 설명으로 맞는 것은?

- ① 반지름방향 동등가하중의 3배에 비례한다.
- ② 반지름방향 동등가하중의 3승에 비례한다.
- ③ 반지름방향 동등가하중의 3배에 반비례한다.
- ④ 반지름방향 동등가하중의 3승에 반비례한다.

33. 재료의 기준강도(인장강도)가 400N/mm<sup>2</sup>이고, 허용응력이 100N/mm<sup>2</sup>일 때 안전율은?

- ① 0.25                        ② 0.5
- ③ 2                             ④ 4

34. 질량 1kg의 물체가 1m/s<sup>2</sup>의 가속도로 움직일 수 있도록 가하는 힘은?

- ① 1[N]                        ② 1[dyne]
- ③ 1[kgf]                      ④ 1[kg]

35. 정사각형의 봉에 10kN의 인장하중이 작용할 때 이 사각봉 단면의 한 변 길이는? (단, 하중은 축방향으로 작용하며 이 때 발생한 인장 응력은 100N/mm<sup>2</sup>이다.)

- ① 10cm                      ② 20cm
- ③ 30cm                      ④ 40cm

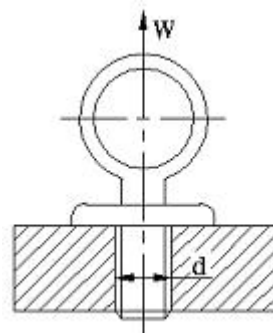
36. 미끄럼 베어링 재료의 구비조건으로 틀린 것은?

- ① 마찰저항이 클 것      ② 내식성이 높을 것
- ③ 피로한도가 높을 것    ④ 열전도율이 높을 것

37. 관이음에서 방향을 바꾸는 경우 사용하는 관 이음쇠는?

- ① 소켓                        ② 니플
- ③ 엘보                        ④ 유니언

38. 그림과 같은 아이 볼트에 27kN의 하중(W)이 걸릴 때 사용 가능한 나사의 최소 크기는? (단, 나사부 허용인장응력을 60MPa로 한다.)



- ① M24                        ② M30
- ③ M36                        ④ M45

39. 100N·m의 굽힘 모멘트를 받는 중실축의 지름은 약 몇 mm

이상이어야 하는가? (단, 종실축의 허용굽힘응력은 98MPa이다.)

- ① 12mm                      ② 18mm
- ③ 22mm                      ④ 32mm

40. 평벨트 풀리의 지름이 600mm, 축의 지름이 50mm라 하고, 풀리를 폭(b) x 높이(h)=8mm x 7mm의 문함키로 축에 고정하고 벨트 장력에 의해 풀리의 외주에 2kN의 힘이 작용한다면 키의 길이는 몇 mm 이상이어야 하나? (단, 키의 허용전단응력은 50 MPa로 하고, 허용전단응력만을 고려하여 계산한다.)

- ① 50                          ② 60
- ③ 70                          ④ 80

**3과목 : 기계제도 및 CNC 공작법**

41. CNC선반 가공 프로그램에서 "G96 S120"으로 지정된 경우 의미를 맞게 설명한 것은?

- ① 절삭속도가 120m/min가 되도록 공작물의 직경에 따라 주축의 회전수가 변화한다.
- ② 주축이 120rpm으로 회전하도록 한다.
- ③ 주축이 120rpm보다 높은 회전수를 요구하더라도 주축은 120rpm 이상으로 회전하지 않는다.
- ④ 주축속도가 120rpm이 되면 주축을 정지시키는 것을 의미한다.

42. CNC 방전가공의 특징을 잘못 설명한 것은?

- ① 열에 의한 변형이 적으므로 가공 정밀도가 우수하다.
- ② 전극으로 구리, 황동, 흑연 등을 사용하므로 성형이 용이하다.
- ③ 강한 재료, 부도체 재료, 담금질 재료의 가공도 용이하다.
- ④ 미세한 구멍, 얇은 두께의 재질을 가공해도 변형이 생기지 않는다.

43. CNC 공작기계의 특징에 해당하지 않는 것은?

- ① 제품의 균일성을 향상시킬 수 있다.
- ② 작업자의 피로감소를 꾀할 수 있다.
- ③ 특수 공구가 필요하여 공구관리비가 증가할 수 있다.
- ④ 제조원가 및 인건비를 줄일 수 있다.

44. CNC선반 프로그램에서 공구기능(T) T0202를 가장 잘 설명한 것은?

- ① 2번 공구의 공구 보정번호 2번 수행
- ② 공구보정 없이 2번 공구 선택
- ③ 2번 공구의 2번 공구보정 취소
- ④ 2번 공구의 2번 반복 수행

45. 보조 프로그램이 끝나는 마지막 블록에 "M99 P0100;"을 지령하였다. 이에 대한 설명으로 맞는 것은?

- ① 주 프로그램의 N0100 블록으로 돌아가라는 뜻
- ② 주 프로그램 번호 0100으로 가라는 뜻
- ③ 보조 프로그램의 N0100 블록으로 돌아가라는 뜻
- ④ 보조 프로그램을 2번 반복 수행하라는 뜻

46. 기계 가공시의 안전 사항으로 틀린 내용은?

- ① 칩이 회전하는 도중에 일감이 튀어나오지 않도록 확실하게 고정한다.
- ② 항상 비상 정지 버튼의 위치를 확인하고 있어야 한다.
- ③ 기계에 공구나 가공물을 설치할 때에는 반드시 기계 정지 후 한다.
- ④ 가공 칩은 반드시 기계 정지 후 손이나 측정기를 이용하여 제거한다.

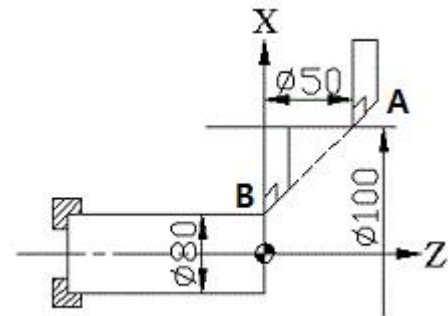
47. CNC 공작기계의 서보기구 형식에 해당하지 않는 것은?

- ① 개방회로 방식            ② 반폐쇄회로 방식
- ③ 폐쇄회로 방식            ④ 반개방회로 방식

48. 머시닝센터에서 G43으로 공구길이보정을 수행하였다. 공구길이 보정취소시 필요한 G코드는?

- ① G40                          ② G42
- ③ G49                          ④ G50

49. CNC선반 프로그램에서 급속이동(G00)으로 A점에서 B점으로 이동하는 지령 방법으로 틀린 것은?



- ① G00 X80. Z0. ;            ② G00 U-20. W-50. ;
- ③ g00 X80. W-50. ;        ④ G00 U-20. Z-50. ;

50. 절삭동력이 2kw이고, 주축회전수가 500rpm일 때 선반에서 φ80mm의 환봉을 절삭하는 절삭 주분력은 약 몇 N인가?

- ① 95.5                          ② 955
- ③ 90.7                          ④ 907

51. 가공 전 또는 가공 후의 모양을 표시하는 선은?

- ① 파단선                      ② 절단선
- ③ 가상선                      ④ 숨은선

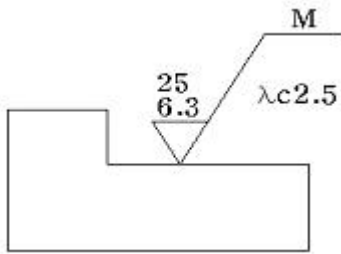
52. 베어링 호칭 번호 6306 Z NR에서 08이 나타내는 뜻은?

- ① 실드기호                    ② 안지름 번호
- ③ 베어링 계열기호        ④ 레이스 형상 기호

53. 조립 전의 구멍의 치수가  $100^{+0.04}_0$ , 축의 치수가

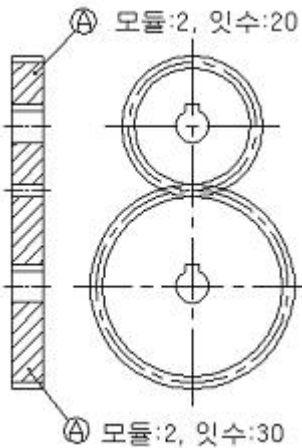
- $100^{+0.02}_{-0.06}$  일 때 최대 틈새는?
- ① 0.02                          ② 0.06
  - ③ 0.10                          ④ 0.04

54. 다음과 같은 표면거칠기 지시방법에서 λc2.5의 의미는?



- ① 기준 길이 2.5mm    ② 컷오프값 2.5mm
- ③ 기준 길이 2.5 $\mu$ m    ④ 컷오프값 2.5 $\mu$ m

55. 스퍼 기어 A, B가 그림과 같이 조립되어 있을 때 이에 대한 설명으로 틀린 것은?



- ① A기어의 이끝원 지름은  $\phi$ 44이다.
- ② B기어의 피치원 지름은  $\phi$ 60이다.
- ③ 축간 중심거리는 54이다.
- ④ 전체 이높이는 약 4.3이다.

56. 도면에서 다음에 열거한 선이 같은 장소에 중복되었다. 어느 선으로 표시하여야 하는가

치수 보조선, 절단선, 숨은선, 중심선

- ① 숨은선                      ② 중심선
- ③ 치수 보조선                ④ 절단선

57. 보기와 같은 입체도의 화살표 방향 투상도로 가장 적합한 것은?(문제 복원 오류로 보기가 없음    정확한 내용을 아시는분께서는 오류신고를 통하여 내용 작성 부탁 드립니다. 정답은 4번 입니다.)

- ① 소켓                        ② 니플
- ③ 엘보                        ④ 유니언

58. 나사 표기가 TM18이라 되어 있을 때 이는 무슨 나사인가?

- ① 관용 평행나사            ② 29° 사다리꼴나사
- ③ 관용 테이퍼나사        ④ 30° 사다리꼴나사

59. 보기 입체도의 제 3각 정투상도에서 누락된 우측면도로 가장 적합한 것은?(문제 복원 오류로 그림이 없음    정답은 2번 입니다    정확한 그림 내용을 아시는분께서는 오류신고 또는 게시판에 작성 부탁드립니다.)

- ① 복원중                      ② 복원중
- ③ 복원중                      ④ 복원중

60. 가공 방법의 약호 중에서 다듬질 가공인 스크레이핑 가공의 약호인 것은?

- ① FS                            ② FSU
- ③ CS                            ④ FSD

1	2	3	4	5	6	7	8	9	10
④	①	②	②	④	③	③	④	②	②
11	12	13	14	15	16	17	18	19	20
③	④	②	③	②	①	③	③	②	②
21	22	23	24	25	26	27	28	29	30
③	③	④	④	③	③	④	④	④	①
31	32	33	34	35	36	37	38	39	40
③	④	④	①	①	①	③	②	③	②
41	42	43	44	45	46	47	48	49	50
①	③	③	①	①	④	④	③	④	②
51	52	53	54	55	56	57	58	59	60
③	②	③	②	③	①	④	④	②	①