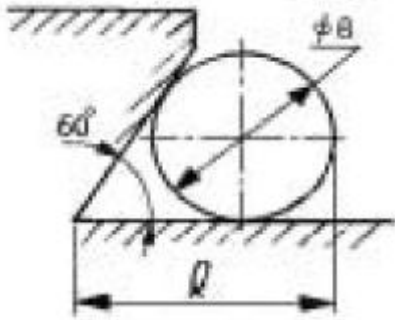


1과목 : 기계가공법 및 안전관리

1. 다음 그림은 더브테일 홈 측정의 일부를 나타내고 있다. l 의 값은? (단, 측정핀의 지름은 8mm, 홈의 각은 60°이다.)



- ① 8.832mm ② 10.928mm
 - ③ 12.619mm ④ 14.013mm
2. KS규격의 안전색과 안전표지를 연결한 것 중 틀린 것은?
- ① 자주 - 방사능
 - ② 빨강 - 고도의 위험
 - ③ 주황 - 항해, 항공의 보안시설
 - ④ 파랑 - 위생·구호
3. 취성이 있는 재료를 큰 경사각의 바이트로 저속 절삭할 때 발생하는 일반적인 칩의 형태는?
- ① 유동형 ② 전단형
 - ③ 균열형 ④ 압축형
4. 일반적인 전동기류의 안전에 관한 설명으로 틀린 것은?
- ① 전동기에 습기가 있으면 건조시킨 다음 사용한다.
 - ② 단락장치는 정위치로 확실히 돌려 놓는다.
 - ③ 권선형 전동기의 경우, 회전자의 슬립링(slip ring)접동 부분에 주의한다.
 - ④ 전압이 규정값보다 떨어졌을 때에는 부하를 높이도록 한다.
5. 지름 40mm의 강봉을 선반에서 20m/min로 절삭할 경우 스피들 회전수는 몇 rpm 인가?
- ① 약 159rpm ② 약 132rpm
 - ③ 약 212rpm ④ 약 258rpm
6. 밀링머신에서 테이블의 뒤튐(back lash) 제거장치는 어디에 설치하는가?
- ① 변속기여 ② 테이블 이송나사
 - ③ 테이블 이송핸들 ④ 자동 이송레버
7. 공작물의 구멍깊이가 $t=90\text{mm}$, 드릴의 지름은 $d=30\text{mm}$, 이송량이 $s=0.15\text{mm}/\text{회전}$, 회전수는 $n=270\text{rpm}$, 드릴 끝 원뿔의 높이는 $h=9\text{mm}$ 이라면 드릴의 절삭 소요시간 T 는 얼마 정도 인가? (단, 드릴 날끝각은 118°이다.)
- ① 1.4 min ② 2.4 min
 - ③ 3.3 min ④ 4.3 min
8. 센터리스 연삭기의 장,단점에 대한 설명으로 옳은 것은?
- ① 장점 : 연삭여유가 작아도 된다.

- ② 장점 : 대형 중량물을 연삭한다.
 - ③ 단점 : 긴 축 재료의 연삭이 불가능하다.
 - ④ 단점 : 연속작업을 할 수 없고, 대량 생산에 부적합하다.
9. 퓨즈가 끊어졌을 경우, 안전조치 설명으로 틀린 것은?
- ① 퓨즈가 없을시 대응으로 구리철사를 끼워 넣는다.
 - ② 고무장갑을 끼고 끊어진 퓨즈를 절연가능한 드라이버로 빼낸다.
 - ③ 전원스위치를 완전히 내리고 새 퓨즈를 끼워 넣는다.
 - ④ 잘 모르는 경우 전기에 대한 전문 지식을 가진 사람에게 부탁해서 수리한다.
10. 선반에서 길이가 긴 물체를 가공할 때 방진구를 사용하는데 일반적으로 지름의 몇배 이상일 때 사용하는가?
- ① 8배 ② 10배
 - ③ 14배 ④ 20배
11. 삼선법에 의해 숫나사의 유효지름을 측정할 때, 사용되는 마이크로 미터는?
- ① 포인트 마이크로 미터 ② 외측 마이크로 미터
 - ③ 나사 마이크로 미터 ④ 그루브 마이크로 미터
12. 셰이퍼의 평균 절삭 속도를 나타낸 것이다. 옳은 것은? (단, n : 1분간 바이트의 왕복 횟수, L : 램의 행정 길이(mm), K : 바이트 1왕복에 대한 절삭 행정의 시간비, V : 절삭 속도 (m/min))
- ① $V = \frac{n \cdot L}{1000K}$
 - ② $V = \frac{K \cdot n \cdot L}{1000}$
 - ③ $V = \frac{1000K}{n \cdot L}$
 - ④ $V = \frac{1000}{K \cdot n \cdot L}$
13. 숫돌의 입도를 표시할 때 메시(mesh)의 수로 표시하는데 입도 100 이란?
- ① 1번 1인치 체에서 1번에 100개의 눈에 해당하는 수
 - ② 1번 1인치 체에서 1평방인치에 100개의 눈에 해당하는 수
 - ③ 1번 1cm인 체에서 1번에 100개의 눈에 해당하는 수
 - ④ 1번 1cm에 100개의 눈에 해당하는 수
14. 절삭작업에서 채터링(chattering)이 생기는 이유가 아닌 것은?
- ① 공작물의 길이가 짧을 때
 - ② 바이트의 끝날이 불량할 때
 - ③ 절삭속도가 부적당할 때
 - ④ 공작물의 고정이 불량할 때
15. 브로칭머신에서 사용하는 일반적인 브로치의 종류가 아닌 것은?

- ① 날을 박은 브로치 ② 일체로 된 브로치
 - ③ 전자식 브로치 ④ 조립식 브로치
16. 연삭기에 연삭숫돌을 끼울 때 다음 중 어떤 숫돌을 택하는 것이 가장 적합한가?
- ① 두들겨서 탁한 소리가 나야 한다.
 - ② 금이 가있어도 무방하다.
 - ③ 두들겨서 맑은 소리가 나야 한다.
 - ④ 지름이 작은 것이 좋다.
17. 기계가공에서 절삭성능을 향상시키기 위한 절삭제의 작용으로 틀린 것은?
- ① 세척작용 ② 윤활작용
 - ③ 냉각작용 ④ 밀폐작용
18. 인벌류우트곡선을 그리는 원리를 응용한 이의 절삭방법을 무엇이라고 하는가?
- ① 창성법
 - ② 총형 커터에 의한 방법
 - ③ 형판에 의한 방법
 - ④ 래크 커터에 의한 방법
19. 선반 척(chuck)의 크기를 옳게 나타낸 것은?
- ① 조오의 수 ② 척의 무게
 - ③ 척의 부피 ④ 척의 바깥 지름
20. 전기화재시 사용되는 소화기 또는 소화재로서 가장 적합한 것은?
- ① 포말 소화기 ② 분말 소화기
 - ③ 모래 ④ 물

2과목 : 기계설계 및 기계재료

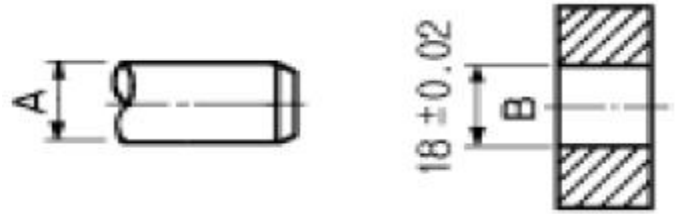
21. 밀링작업에서 직접분할법에 의해 분할 할 수 없는 수는?
- ① 3등분 ② 4등분
 - ③ 6등분 ④ 9등분
22. 밀링 머신에 사용되는 부속장치가 아닌 것은?
- ① 슬로팅장치 ② 분할대
 - ③ 면판 ④ 아버
23. 가공의 정밀도에서 기하공차 기호에 해당하지 않는 것은?
- ① 진원도 ② 평면도
 - ③ 진직도 ④ 타원도
24. 공작기계의 안내면의 단면으로 맞지 않는 것은?
- ① 산형 ② 평형
 - ③ 더브테일형 ④ 원형
25. 고속도강 바이트로 주철 일감 재료를 절삭하려 할 때 가장 적당한 바이트의 옆면 경사각은?
- ① 16° ② 12°
 - ③ 8° ④ 4°
26. 일감표면에 약한 압력으로 숫돌을 눌러대고 일감에 회전운

- 동과 이송을 주며 숫돌을 다듬질할 면에 따라 매우 작고 빠른 진동을 주어 가공하는 방법은?
- ① 슈퍼 피니싱 ② 래핑
 - ③ 호닝 ④ 드레싱
27. 55°의 센터 게이지라 함은 무엇에 사용하는 것인가?
- ① 미터 나사를 선반에서 절삭할 때에 나사산의 각도를 맞추는 게이지
 - ② 휘트워드 나사를 선반에서 절삭할 때에 나사산의 각도를 맞추는 게이지
 - ③ 분도기 처럼 나사의 테이퍼를 측정하거나 검사할 때 사용하는 게이지
 - ④ 55°의 테이퍼를 측정하거나 미터나사를 검사할 때 사용하는 게이지
28. 피부의 대부분에 수포가 생길 때 화상의 정도는?
- ① 제 1도 화상 ② 제 2도 화상
 - ③ 제 3도 화상 ④ 제 4도 화상
29. 절삭저항의 3분력에 속하지 않는 것은?
- ① 주분력 ② 이송분력
 - ③ 배분력 ④ 상대분력
30. 한계게이지 측정 방식의 특징 설명 중 잘못된 것은?
- ① 합격, 불합격 판정을 쉽게 할 수 있다.
 - ② 제품의 실제치수를 읽을 수가 없다.
 - ③ 대량 측정에 적합하다.
 - ④ 1개의 치수마다 4개의 게이지가 필요하다.
31. 금속은 가열하면 팽창하고 냉각하면 수축한다. 단위 길이에 대하여 1°C 높아지는 데 따라 막대의 길이가 늘어나는 양을 선팽창계수라 하는데 다음 중 선팽창계수가 가장 작은 것은?
- ① Pb ② Mg
 - ③ Mo ④ Zn
32. 길이 130mm의 스프링에 P kgf의 추를 달았더니 135mm가 되었다. 추의 무게는 몇 kgf인가? (단, 스프링상수는 1.2 kgf/mm 이다.)
- ① 156 ② 6
 - ③ 162 ④ 12
33. 구리-니켈계 합금으로 Ni를 40~45% 함유하며 구리나 철과 쌍을 만들면 기전력이 크고 그 값이 온도 변화에 대체로 비례하므로 온도 측정용 열전쌍에 사용되는 합금은?
- ① 어드밴스(advance) ② 콘스탄탄(constantan)
 - ③ 하스텔로이(hastelloy) ④ 인코넬(inconel)
34. 다음 중 주석의 용융점을 나타낸 것은?
- ① 113°C ② 232°C
 - ③ 354°C ④ 419°C
35. 가열 또는 냉각에 의해서 일어나는 불균일한 소성변형과 외력에 의한 불균일한 소성변형 및 금속조직과 화학성분의 불균일로 인한 소성변형을 무엇이라고 하는가?
- ① 강도경화 ② 응력원
 - ③ 변형을 ④ 잔류응력

36. 나사의 풀림을 방지하는 일반적인 방법이 아닌 것은?
 ① 와셔(washer)를 사용하는 방법
 ② 셀프로킹 너트(self-locking nut)에 의한 방법
 ③ 로크너트(lock nut)에 의한 방법
 ④ 터언 버클(turn buckle)에 의한 방법
37. 프와송의 수가 3.3 이면 프와송의 비는 얼마인가?
 ① 0.270 ② 0.278
 ③ 0.303 ④ 0.333
38. 담금질 후 균열을 방지할 목적으로 Ms점 이하로 서냉시키는 항온열처리 방법을 무엇이라 하는가?
 ① 오스 템퍼(austemper)
 ② 마켄칭(marquenching)
 ③ 마템퍼(martemper)
 ④ 오스켄칭(Ausquenching)
39. 다음 중 마찰 브레이크가 아닌 것은?
 ① 블록 브레이크 ② 플 브레이크
 ③ 원판 브레이크 ④ 밴드 브레이크
40. V 벨트는 썸기작용의 원리로 마찰효과가 크게 되며 중간정도 거리의 전동에 많이 쓰인다. V 벨트를 평 벨트에 비교한 장점 설명으로 틀린 것은?
 ① 미끄럼이 적고 속비가 7 - 10 이다.
 ② 저속운전에 적합하다.
 ③ 운전이 정속하다.
 ④ 짧은 거리의 운전이 가능하고 2 - 5m 까지 전동할 수 있다.

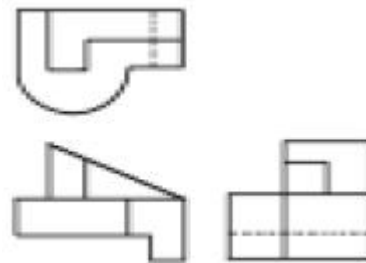
3과목 : 기계제도 및 CNC 공작법

41. 유량 16 mm³/s, 평균유속 4 mm/s 일때 적당한 관의 안지름은 약 mm 인가?
 ① 40 ② 4.0
 ③ 22.6 ④ 2.26
42. 알루미늄의 특성 설명으로 틀린 것은?
 ① 비중이 가벼운 금속에 속한다.
 ② 전기 및 열의 전도율이 좋다.
 ③ 공기 중에서 Al₂O₃의 얇은 막이 생겨 내식성이 좋다.
 ④ 산과 알칼리에 매우 강하다.
43. 다음 중 일반적으로 도면의 표제란 위에 있는 부품란에 기입되어 있지 않은 것은?
 ① 수량 ② 품번
 ③ 품명 ④ 단가
44. 보기와 같은 축 A와 부시 B의 끼워 맞춤에서 최소 틈새가 0.2mm이고, 축의 공차가 0.50mm일 때, 축 A의 최대치수와 최소 치수는?



- ① 최대 : 17.78mm, 최소 : 17.28mm
 ② 최대 : 18.02mm, 최소 : 17.52mm
 ③ 최대 : 18.00mm, 최소 : 17.50mm
 ④ 최대 : 18.28mm, 최소 : 17.78mm

45. 물체의 경사진 면을 나타내는데 가장 적합한 투상도는?
 ① 관용 투상도 ② 보조 투상도
 ③ 회전 투상도 ④ 부분 투상도
46. 핸들이나 바퀴 등의 암 및 리브, 축, 축, 구조물의 부재등의 절단한 곳의 전, 후를 끊어서 그 사이에 회전 도시 단면도를 그릴 때 단면 외형을 나타내는 선은?
 ① 가는 실선 ② 가상선
 ③ 굵은 실선 ④ 1점 쇄선
47. 3각법에 의한 보기 투상도에 가장 적합한 입체도 형상은?



- ①
- ②
- ③
- ④

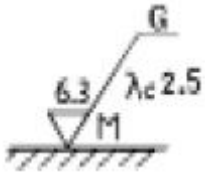
48. 다음 재료 기호 중 회주철품의 KS 기호는?

- ① FC ② DC
- ③ GC ④ SC

49. 분할핀의 호칭 지름은 다음 중 어느 것으로 나타내는가?

- ① 핀 구멍의 지름
- ② 분할핀의 한쪽의 지름
- ③ 분할핀 머리부분의 지름
- ④ 두개의 핀 재료를 합쳤을 때의 가상원의 지름

50. 표면상태를 나타낸 도면에서 2.5 가 나타내는 것은?



- ① 표면 거칠기의 상한치 ② 표면 거칠기의 하한치
- ③ 커트 오프(cut off) 값 ④ 표면정도 기호

51. 보기와 같은 제3각법으로 그린 정면도와 우측면도에 가장 적합한 평면도는?



- ①
- ②
- ③
- ④

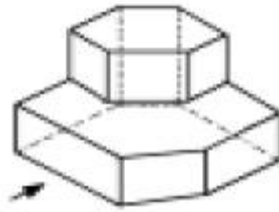
52. 스케치에 필요한 용구 중 간접 모양 쓰기에 가장 필요한 것은?

- ① 납선 ② 반지름 게이지
- ③ 광명단 ④ 내, 외측 퍼스

53. 다음 형상공차의 종류 별 기호 표시가 틀린 것은?

- ① 평면도 :
- ② 위치도 :
- ③ 진원도 :
- ④ 원통도 :

54. 보기 입체도의 화살표 방향이 정면일 경우 평면도로 가장 적합한 것은?



- ①
- ②
- ③
- ④

55. $i = I_m \sin \omega t$ 와 $e = E_m \cos \omega t$ 의 위상차는?

- ① 0° ② 30°
- ③ 60° ④ 90°

56. 소형 전동기의 과전류 보호에 사용되는 것으로서 약호 THR 인 계전기는?

- ① 과전류계전기 ② 열동계전기
- ③ 과전압계전기 ④ 과속도계전기

57. 게이트 중 두 입력이 1과 0일 때, 1의 출력이 나오지 않는 것은?

- ① NOT 게이트 ② OR 게이트
- ③ NAND 게이트 ④ NOR 게이트

58. 다음 중 표준전지가 사용되는 곳으로 가장 적합한 곳은?

- ① 전위차계에 사용된다.
- ② 휘이트스톤 브리지의 전원으로 사용한다.
- ③ 검류계의 감도 측정에 사용된다.
- ④ 진공관 전압계의 전원으로 사용된다.

59. 3V의 기전력으로 300C의 전기량이 이동할 때 몇 J 의 일을 하는가?

- ① 150 ② 300
- ③ 600 ④ 900

60. 그림과 같이 접속된 회로에서 콘덴서의 합성 정전용량은?



- ① $C_1 + C_2$

- ② $C_1 (f) C_2$
- ③ $1/C_1 + C_2$
- ④ $C_1 \times C_2/C_1 + C_2$

1	2	3	4	5	6	7	8	9	10
②	④	③	④	①	②	②	①	①	④
11	12	13	14	15	16	17	18	19	20
②	①	①	①	③	③	④	①	④	②
21	22	23	24	25	26	27	28	29	30
④	③	④	④	②	①	②	②	④	④
31	32	33	34	35	36	37	38	39	40
③	②	②	②	④	④	③	②	②	②
41	42	43	44	45	46	47	48	49	50
④	④	④	①	②	③	①	③	①	③
51	52	53	54	55	56	57	58	59	60
②	①	④	④	④	②	④	①	④	④