

1과목 : 해양학개론

1. 기조력의 크기와 달까지의 거리와의 관계가 옳은 것은?
 - ① 기조력은 달까지의 거리에 반비례
 - ② 기조력은 달까지의 거리에 제곱에 반비례
 - ③ 기조력은 달까지의 거리에 3승에 반비례
 - ④ 기조력은 달까지의 거리에 4승에 반비례
2. 용승(Upwelling) 해역에 대한 설명 중 틀린 것은?
 - ① 저층의 물이 표층으로 올라온다.
 - ② 해안선이 남북방향으로 놓인 곳에서는 용승이 있으나 동서방향으로 놓인 곳에서는 없다.
 - ③ 주변해역보다 표면 수온이 낮다.
 - ④ 영양염이 풍부하여 생물활동이 왕성하다.
3. 엘니뇨(EI Nino) 현상은 어디에서 주로 일어나는가?
 - ① 동남아시아 연안 ② 적도태평양의 동부
 - ③ 북서아메리카 연안 ④ 남동태평양 전역
4. 대양에서 영구수온약층(permanent thermocline)이 가장 깊은 수심에서 나타나는 해역은?
 - ① 적도부근 ② 위도 20° 부근
 - ③ 위도 40° 부근 ④ 극지방
5. 열점(Hot Spot)과 관계가 가장 깊은 것은?
 - ① 솔로몬 제도 ② 하와이 제도
 - ③ 알류산 열도 ④ 파푸아뉴기니아
6. 해수 중 인산염 농도변화를 설명한 내용 중 잘못된 것은?
 - ① 겨울철에 높은 농도를 보인다.
 - ② 봄철에 낮은 농도를 보인다.
 - ③ 하루 중 해뜨기 직전에 최소 농도를 보인다.
 - ④ 식물의 활동이 왕성한 시간에 최소 농도를 보인다.
7. 심해저 망간단괴를 상대적으로 많이 채취할 수 있는 장점은 있으나 주변의 퇴적물을 채취하지 못하는 단점을 가진 방법은?
 - ① Grab식 ② Dredge식
 - ③ Piston식 ④ Siphon식
8. 미나마타병과 이타이 이타이병의 원인이 되는 해양오염 물질은 각각 무엇인가?
 - ① 납, 구리 ② 수은, 카드뮴
 - ③ 구리, 수은 ④ 납, 카드뮴
9. 해빈 물질의 특성과 거리가 먼 것은?
 - ① 분급이 양호하다.
 - ② 원마도는 둥근 상태이다.
 - ③ 대부분 진흙으로 구성된다.
 - ④ 연흔이 출현한다.
10. 대기와 해양간의 탄소 교환에 중요한 역할을 하는 CO₂의 분압과 해수의 pH에 관련된 내용이 옳게 설명된 것은?
 - ① 해양보다 대기중의 CO₂ 분압이 높으면 CO₂는 해양으로부터 대기로 공급된다.

- ② 해수의 pH가 감소하면 CO₂는 해양으로부터 대기로 공급된다.
 - ③ 해양의 기초생산이 활발하면 CO₂는 해양으로부터 대기로 공급된다.
 - ④ 기초생산이 적고 pH가 적은 저위도 해역은 CO₂가 대로부터 해양으로 공급된다.
11. 해양의 표면염분 분포에 가장 큰 영향을 주는 것은?
 - ① 증발-강수량의 차 ② 바람분포
 - ③ 수온분포 ④ 심층해류
 12. 고기압 지역에 나타나는 현상으로 맞는 것은?
 - ① 바람은 북반구에서 반시계 방향으로 불어 들어온다.
 - ② 상층부에 하강기류가 발생한다.
 - ③ 구름이 생성되고 비가 온다.
 - ④ 지표면에서는 공기가 수렴한다.
 13. 밀도류에 대한 설명 중 옳은 것은?
 - ① 해수의 용존산소와 깊은 관계가 있다.
 - ② 밀도차를 없애기 위해 생기는 해수의 유동이다.
 - ③ 바람의 방향과 일치한다.
 - ④ 원인으로는 태양의 인력이 있다.
 14. 해양판과 해양판이 수렴하는 수렴경계면에서 나타나는 대표적인 해저지형(장소)은?
 - ① 동태평양산맥 ② 알류산 열도
 - ③ 하와이 열도 ④ 동아프리카 열곡대
 15. 파랑이 심해에서 전파될 때 파의 속도는?
 - ① 파장에만 관계 ② 파장과 수심 모두 관계
 - ③ 수심에만 관계 ④ 파장과 수심 모두 무관
 16. 염분 측정에 이용되는 대표적인 물리적 성질은?
 - ① 지구자기 ② 빛의 굴절
 - ③ 산성도 ④ 전기전도도
 17. Ekman의 취송류이론에서 상부마찰심도의 해류는 해표면 해류의 몇 배로 나타나는가?
 - ① e ② e^{-1/π}
 - ③ e⁻¹ ④ e^{-π}
 18. 다음 중 지구 내부의 열을 공급하는 가장 주된 작용은?
 - ① 방사성 물질의 붕괴 ② 조석 작용
 - ③ 태양열 ④ 맨틀 대류
 19. 해양과 대기의 상호작용을 설명한 내용 중 틀린 것은?
 - ① 바닷물의 비열이 높기 때문에 바닷물 1g을 1°C 높이는데 1cal 이상이 필요하다.
 - ② 해양과 대기의 가열이나 냉각이 있음에도 평균적인 열수지의 균형을 이루고 있다.
 - ③ 해류와 대기의 날씨는 물과 공기의 불균등한 태양 가열에 의한 결과이다.
 - ④ 해류는 열대에서 극지방으로 열을 운반한다.
 20. 망간단괴 성분 중 경제적인 가치가 없는 것은?

- ① 니켈 ② 코발트
- ③ 망간 ④ 철

2과목 : 해양수리학

21. 수리모형 실험에서 원형과 모형 사이에 상사시키기 가장 어려운 것은?
 ① 유량 ② 유속
 ③ 길이 ④ 조도계수
22. 동점성계수의 차원은?
 ① [L²T⁻¹] ② [LT⁻²]
 ③ [ML⁻¹T⁻¹] ④ [MLT⁻¹]
23. 토사 입자의 해저 이동시 마모되는 정보의 지표가 되는 것은?
 ① 변환율 ② 원상율
 ③ 환율 ④ 공극율
24. 파의 천수계수(Ks)에 영향을 미치지 않는 것은?
 ① 파속(C) ② 파수(k)
 ③ 수심(h) ④ 파향(θ)
25. 표사로 인한 해빈의 특수한 평면 형상 중에서 자연해안, 특히 결계성 해안에서는 정선(汀線)이 원호상으로 드나드는 일이 많다. 이와 같은 원호상의 정선은?
 ① Cusp ② Sand spit
 ③ erosion ④ Berm ridge
26. 해안선의 변형을 예측하는데 주로 사용하는 모델은?
 ① two-line 모델 ② one-line 모델
 ③ multi-line 모델 ④ 3-D 모델
27. 주기 3분의 장주기 파랑에 의한 공진현상이 일어날 수 있는 수심이 25m이며, 한쪽이 폐쇄된 내만의 특성길이는?
 ① 275m ② 549m
 ③ 704m ④ 1098m
28. 조석이 있는 2개의 해역을 잇는 해협이 있다. 이 해협의 수심과 폭이 일정하며, 해협 양끝에서의 최대 수위차가 1m인 경우 해협 중앙부에서의 최대 조류속도는?
 ① 3.13 m/sec ② 2.21 m/sec
 ③ 4.43 m/sec ④ 1.56 m/sec
29. 모래입자의 평균입경이 d(cm), 해수의 밀도를 ρ(g/cm³), 모래입자의 밀도를 σ(g/cm³), 동점성계수를 ν(cm²/sec) 라고 할 때 Stokes의 한계침강속도 Vc(cm/sec)를 나타낸 식은?

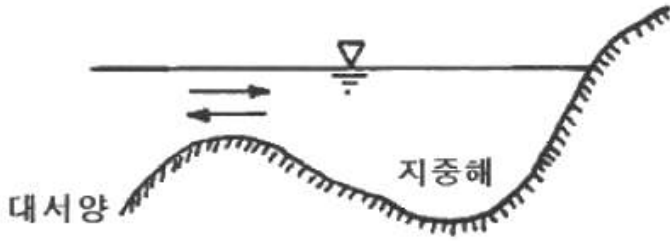
① $V_c = \frac{gd^2}{9\nu} \left(\frac{\sigma}{\rho} + 1 \right)$

② $V_c = \frac{gd^2}{9\nu} \left(\frac{\sigma}{\rho} - 1 \right)$

③ $V_c = \frac{gd^2}{18\nu} \left(\frac{\sigma}{\rho} + 1 \right)$

④ $V_c = \frac{gd^2}{18\nu} \left(\frac{\sigma}{\rho} - 1 \right)$

30. 취송류(wind drift current)에 관한 설명 중 틀린 것은?
 ① 만 내의 물질분산에는 영향을 미치지 않는다.
 ② 취송류의 해석에는 주로 Ekman이론이 적용된다.
 ③ 취송류의 방향은 표층과 저층에서 일치하지 않는 경우가 많다.
 ④ 취송류의 발생에는 마찰력과 코리올리스력(coriolis force)의 중요하다.
31. 물체의 저항과 관련된 설명 중 틀린 것은?
 ① 일반적인 물체에 대해서 레이놀즈수가 비교적 작을 때 표면저항이 크게 나타난다.
 ② 레이놀즈수가 상당히 크게 되면 유선이 물체표면에서 떨어져 나가고 물체의 후면에 후류(wake)가 생긴다.
 ③ 후류 속에 있어서는 압력이 상승하고 물체의 흐름방향으로 당기게 된다.
 ④ 마찰저항 또는 표면저항은 물체표면적과 관계가 있다.
32. 이안류에 대한 설명으로 틀린 것은?
 ① 서로 마주쳐 흐르는 병안류가 만나는 곳에서 생긴다.
 ② 해저구배가 비교적 완만한 해안에서 발생한다.
 ③ 이안류의 방향은 연안과 평행하게 발생한다.
 ④ 외해로부터 규칙적인 너울이 해안선에 직각으로 입사할 때에는 이안류가 발생한다.
33. 파의 운동에 관한 설명 중 틀린 것은?
 ① 물입자 운동의 진행방향 가속도는 정수면상에서 가장 크다.
 ② 정수면보다 윗부분에서의 물입자 운동은 파의 진행방향과 같다.
 ③ 정수면보다 아랫부분에서의 물입자 운동은 파의 진행방향과 반대방향이다.
 ④ 물입자 속도의 진행방향 속도는 정수면상에서 가장 크다.
34. 톰보로(Tombolo) 지형에 대한 설명으로 옳은 것은?
 ① 모래사장에 면하고 있는 하구에서 연안표사에 의해서 생기는 가늘고 긴 돌출지형
 ② 해양과 나누어진 길고 얇은 바다 호수지형
 ③ 해빈의 후안에 좁게 발달한 평평하거나 혹은 육지쪽으로 약간 경사진 퇴적지형
 ④ 사취가 길게 연장되어 섬과 육지가 연결된 지형
35. 지중해를 그림과 같이 단순모형화 하였을 때 지중해 입구 상층부에서는 36.25%의 염분을 가진 물이 지중해로 유입되고, 저층부에서는 37.75%의 염분을 가진 물이 지중해에서 대서양으로 유출되며, 지중해 내에서 단위시간당 증발량이 70×10³ m³/s라면 단위시간당 지중해로 유입되는 해수량은?



- ① $0.5 \times 10^6 \text{ m}^3/\text{s}$
- ② $1.76 \times 10^6 \text{ m}^3/\text{s}$
- ③ $2.5 \times 10^6 \text{ m}^3/\text{s}$
- ④ $5.2 \times 10^6 \text{ m}^3/\text{s}$

36. 파랑의 굴절현상의 해석에 이용되는 스넬(Snell)법칙은? (단, α_1 : 파랑의 입사각, α_2 : 파랑의 굴절각, C_1 : 파랑의 입사 파속, C_2 : 파랑의 굴절파속)

- ① $\frac{\sin \alpha_2}{\sin \alpha_1} = \frac{C_2}{C_1}$
- ② $\frac{\sin \alpha_2}{\sin \alpha_1} = -\frac{C_2}{C_1}$
- ③ $\frac{\sin \alpha_2}{\sin \alpha_1} = \frac{C_1}{C_2}$
- ④ $\frac{\sin \alpha_2}{\sin \alpha_1} = -\frac{C_1}{C_2}$

37. 해빈 표사시로 채취 시 주의사항이 아닌 것은?

- ① 해빈의 특성을 잘 나타내는 표사시료를 채취할 것
- ② 채취 시 그리고 채취 후 표사시료의 성질을 교란시키지 말 것
- ③ 채취기를 해빈 또는 해저면 속으로 수 cm 압입시켜서 표사시료를 채취할 것
- ④ 정밀한 분석을 위해 표사시료의 입경이 일정하지 않은 것을 채취할 것

38. 수평축척 1/1600, 연직축척 1/100인 모형수조에서 조류의 모형실험을 실시하였다. 이 때 원형에서 12시간의 조석수기에 해당하는 모형에서의 시간과, 모형실험에서 10cm/sec의 유속에 해당하는 원형에서 유속은?

- ① 18분, 100cm/sec
- ② 18분, 400cm/sec
- ③ 72분, 100cm/sec
- ④ 72분, 400cm/sec

39. 다음 중 주기가 가장 긴 분조는?

- ① MS₄ 분조
- ② M₂ 분조
- ③ K₁ 분조
- ④ S₂ 분조

40. 유의파와 최대파의 설명으로 틀린 것은?

- ① 유의파고는 $H_{1/3}$, 유의파 주기는 $T_{1/3}$ 이다.
- ② 최대파의 파고를 H_{\max} , 최대파의 주기를 T_{\max} 라고 한다.
- ③ 유의파는 파고가 작은 쪽으로부터 1/3을 잘라내어 평균한 파이다.
- ④ 1/10 최대평균파는 1/10 최대파의 평균을 파고로 하는 파이다.

3과목 : 해양구조공학

41. 방파제의 마루높이를 결정할 때 고려해야 할 중요한 인자와 가장 거리가 먼 것은?

- ① 파고
- ② 파향
- ③ 조위
- ④ 단면현상

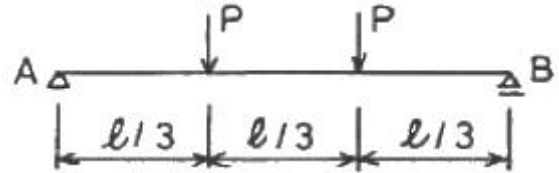
42. 한변의 길이가 a인 정사각형 단면의 대각선 축에 관한 단면 2차모멘트는?

- ① $\frac{1}{6} a^4$
- ② $\frac{1}{12} a^4$
- ③ $\frac{1}{24} a^4$
- ④ $\frac{1}{36} a^4$

43. $H_{1/3}$ 가 6m인 파랑내습이 예상되는 지점에 K_D 값이 8인 대형 콘크리트 블록으로 피복한 사면제($\cot \theta = 1.25$)를 건설하는 경우 블록의 소요 중량은? (단, 콘크리트 블록의 대기중 단위체적 중량은 2.3 t/m^3 , 해수의 단위체적중량은 1.03 t/m^3 이다.)

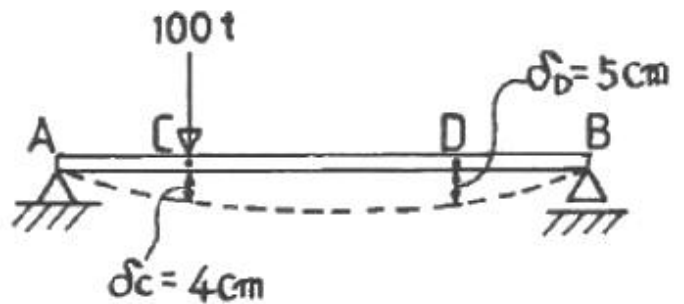
- ① 약 30.5 ton
- ② 약 26.5 ton
- ③ 약 20.5 ton
- ④ 약 18.5 ton

44. 두 개의 집중하중이 아래 그림과 같이 작용할 때 최대 처짐 각은?



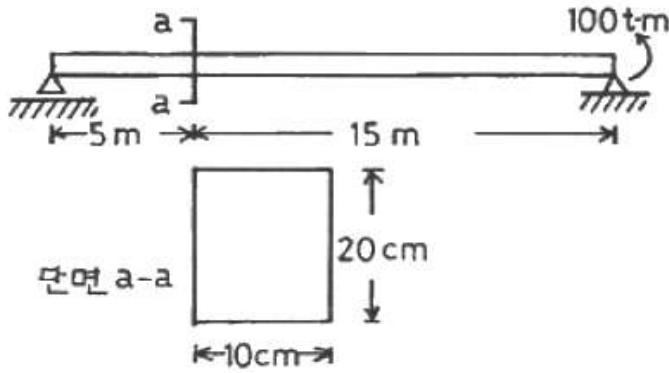
- ① $\frac{P l^2}{3EI}$
- ② $\frac{P l^2}{6EI}$
- ③ $\frac{P l^2}{8EI}$
- ④ $\frac{P l^2}{9EI}$

45. 다음 그림과 같은 구조물의 C점에 100t의 하중이 가해져서 C점과 D점의 처짐이 각각 4cm, 5cm가 발생하였다. 이 구조물의 D점에서만 150t의 하중이 가해졌을 때 C점에서의 처짐의 크기는?



- ① 6cm
- ② 7cm
- ③ 7.5cm
- ④ 9cm

46. 아래의 구조물에서 단면 a-a에 발생하는 최대 휨응력의 크기는?



- ① 2.25 t/cm² ② 3.75 t/cm²
- ③ 5.25 t/cm² ④ 7.50 t/cm²

47. 다음 중 계류시설이 아닌 것은?

- ① 잔교 ② 안벽
- ③ 돌핀 ④ 도크

48. 물양장에 대한 설명으로 틀린 것은?

- ① 소형선박의 계류시설이다.
- ② 물양장의 수심은 선박의 흘수로부터 정해진다.
- ③ 사면경사를 완만하게 한 사면식이 하역에 편리하다.
- ④ 하역기계의 활용도를 높이기 위해 계단식이 사용된다.

49. 다음 중 슬립(slip)을 설명한 것은?

- ① 선박이 정박하고 하역을 할 수 있고, 또 대기하는 수역
- ② 소형선박을 계류하기 위하여 방파제 등으로 둘러싸인 수역
- ③ 돌제와 돌제 사이의 수역
- ④ 각종 선박 한 척이 점유하는 수역

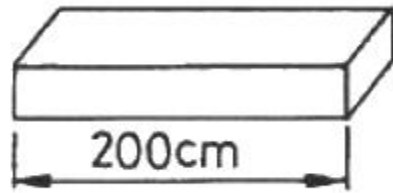
50. 말뚝식 해양구조물에 대한 설명으로 틀린 것은?

- ① 말뚝의 근입깊이는 연직력과 수평력에 대하여 검토되어야 한다.
- ② 말뚝의 축방향 지지력은 말뚝 선단 지지력과 말뚝 주변 마찰에 의한 지지력으로 구성된다.
- ③ 말뚝의 좌굴 저항을 증가시키기 위해서는 말뚝의 길이를 증가시켜야 한다.
- ④ 경사말뚝 구조에서 수평하중은 모두 경사 말뚝이 분담되는 것으로 계산한다.

51. 경사제의 장점이 아닌 것은?

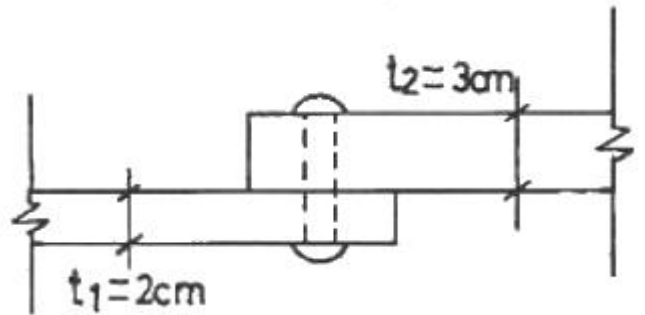
- ① 연약지반에 적합하다.
- ② 파괴된 경우 복구공사가 용이하다.
- ③ 시설설비와 시공법이 간단하다.
- ④ 수심이 깊은 곳에서도 재료가 적게 든다.

52. 다음과 같은 부재가 기온이 15°C에서 30°C로 증가함에 따라 2cm가 늘어났다면 다시 30°C에서 60°C로 증가할 때 늘어나는 길이는?



- ① 4cm ② 8cm
- ③ 12cm ④ 16cm

53. 다음 그림과 같은 1면 전단의 리벳이음으로 40t의 인장하중을 지지하려고 할 때 필요한 리벳의 개수는? (단, 리벳의 허용전단응력은 1500 kg/cm², 허용지압응력은 2000kg/cm², 리벳의 직경은 2cm 이다.)

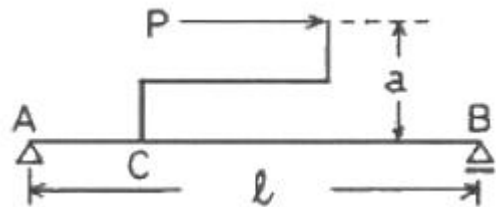


- ① 5개 ② 6개
- ③ 8개 ④ 9개

54. 다음 중 단위가 무차원인 것은?

- ① 변형률 ② 탄성계수
- ③ 수직응력 ④ 전단응력

55. 다음 단순보의 지점에서의 반력을 올바르게 나타낸 것은?



- ① 수직반력 : $R_A = \frac{P \cdot a}{l}(\downarrow), R_B = \frac{P \cdot a}{l}(\uparrow)$, 수평반력 : P(←)
- ② 수직반력 : 0, 수평반력 : P(←)
- ③ 수직반력 : $R_A = R_B = \frac{P}{2}(\uparrow)$, 수평반력 : 0
- ④ 수직반력 : $R_A = \frac{P \cdot a}{l}(\uparrow), R_B = \frac{P \cdot a}{l}(\downarrow)$, 수평반력 : P(←)

56. 해양생산플랫폼을 rigid type, compliant type, floating type으로 구분할 때, 다음 중 rigid type의 구조물은?

- ① 반잠수식 플랫폼(semi-submersible platform)
- ② 인장각 플랫폼(tension leg platform)

- ③ 가이드 타워(guyed tower)
 - ④ 자켓(jacket)
57. 석유굴착용 플랫폼이 외해의 심한 자연조건 아래에 설치될 때 주요한 외력이 아닌 것은?
- ① 선박의 접안력 ② 파랑의 파력
 - ③ 바람의 풍력 ④ 지진지역의 지진력
58. 부체운동 중 변위에 대한 복원력이 없는 것은?
- ① 횡요(rolling) ② 종요(pitching)
 - ③ 좌우요(swaying) ④ 상하요(heaving)
59. 폰툰(pontoon)에 대한 설명 중 틀린 것은?
- ① 선박의 계류용 시설로 이용된다.
 - ② 수밀성은 웨로시멘트재 > PC재 > 철근콘크리트재의 순서이다.
 - ③ 부잔교의 주체이다.
 - ④ 폰툰의 건설은 보통 1m 정도의 것이 많다.
60. 해양구조물 설계 시 중요하게 고려하는 작업상태가 아닌 것은?
- ① 조업중 상태(operationg condition)
 - ② 밸러스트 상태(ballast condition)
 - ③ 이동중 상태(transit condition)
 - ④ 극한 상태(syrvival condition)

4과목 : 측량학

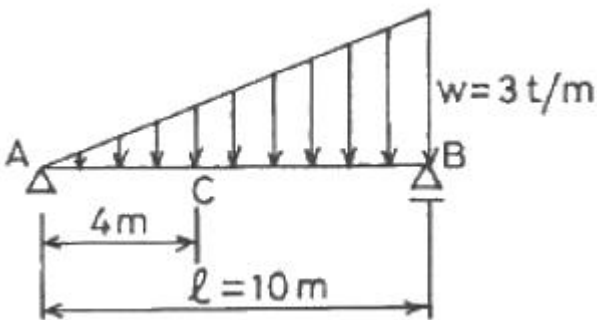
61. 촬영고도 4000m에서 16cm 초점거리의 광각사진기로 시속 200km의 운항속도로 항공사진을 촬영할 때 사진 노출점간의 최소 소요 노출시간은? (단, 사진의 크기 23cm x 23cm, 중중복도 60% 이다.)
- ① 35.4 sec ② 41.4 sec
 - ③ 47.4 sec ④ 53.4 sec
62. 카메라의 초점거리가 150mm, 대지표고 100m, 촬영고도 950m 일 때 항공사진의 축척값에 가장 가까운 것은?
- ① 약 0.000176 ② 약 0.000157
 - ③ 약 0.000142 ④ 약 0.0015
63. GPS측량의 DOP(정밀도 저하율) 특징 중 틀린 것은?
- ① 수치가 클수록 부정확하다.
 - ② 지표에서 가장 좋은 배치 상태일 때를 1로 한다.
 - ③ PDOP를 위한 최적의 위성배치는 한 위성은 관측자의 머리 위에 위치하고, 다른 세 위성이 각각 120°를 이룰 때 이다.
 - ④ 수평정밀도 저하율(HDOP)은 3 ~ 5가 적당하다.
64. 항해용 해도에 관한 설명 중 틀린 것은?
- ① 총도는 광대한 해역을 일괄하여 볼 수 있는 해도로서 축척은 1/400만 이하이다.
 - ② 원양항해에 사용되는 원양항해도는 축척이 1/100만 이하이다.
 - ③ 근해항해도는 선박위치를 육지에 등대, 등부표 등에 의해 결정할 수 있는 도면으로서 축척은 1/30만 이하이다.
 - ④ 해안도는 연안의 제반지형, 물표가 상세히 표시된 도면

- 으로서 축척 1/1만 이하로 통일된 연속도로 항을 원칙으로 한다.
65. 음파의 주파수에 대한 설명 중 옳은 것은?
- ① 음향축심에 쓰이는 음향펄스의 주파수는 일반적으로 10 ~ 350kHz이다.
 - ② 주파수가 높을수록 음파의 지향성은 낮아진다.
 - ③ 주파수가 낮을수록 분해능은 증가한다.
 - ④ 주파수가 높을수록 가측심도는 증가한다.
66. 트래버스 측량에서 정확도가 가장 좋은 방법은?
- ① 폐합 트래버스 ② 결합 트래버스
 - ③ 개방 트래버스 ④ 폐쇄 트래버스
67. 양단면의 면적이 $A_1 = 65m^2$, $A_2 = 30m^2$ 이고, 높이가 18m 일 때 체적은?
- ① 855m³ ② 912m³
 - ③ 1012m³ ④ 1062m³
68. 해상위치측정에서 시간차에 의한 거리차측정방식을 이용하여 거리를 측정하는 기계로 쌍곡선방식과 원호방식을 모두 채용할 수 있으며, 측정거리는 주간은 75mile, 야간은 50mile 정도 되는 것은?
- ① Hi-Fix ② Autotape(DM-40A)
 - ③ Raydist(DR-S system) ④ Trisponder
69. 최소제공법에 의해 처리할 수 있는 오차는?
- ① 정오차 ② 우연오차
 - ③ 잔차 ④ 과대오차
70. 음파탐사의 주파수(f)가 3kHz라면 파장(λ)은?
- ① 0.5m ② 1.0m
 - ③ 1.5m ④ 2.0m
71. 채취한 해저질의 입도분석에 사용되는 방법이 아닌 것은?
- ① 체를 이용한 분류법 ② 침강법
 - ③ 현미경법 ④ 육안법
72. 해저 지질조사 시의 직접조사 방법이 아닌 것은?
- ① 예인방식 ② 그래프방식
 - ③ 지자기방식 ④ 주상채취방식
73. 음향축심의 보정사항이 아닌 것은?
- ① 음속도보정 ② 흘수보정
 - ③ 표고보정 ④ 조고보정
74. 해수중 음파의 강도(I)에 대한 설명 중 틀린 것은?
- ① 음원 거리의 제곱에 반비례한다.
 - ② 유효음압의 제곱에 반비례한다.
 - ③ 음향저항에 반비례한다.
 - ④ 음압 또는 음강도의 단위로는 벨(B) 또는 데시벨(dB)을 많이 사용한다.
75. 위도 80° 이상의 양극지역의 좌표를 표시하는데 가장 적합하게 사용되는 것은?
- ① UTM 좌표계 ② UPS 좌표계

- ③ TM 좌표계 ④ ITRF 좌표계
- 76. 지구관측 및 원격탐사를 위한 위성이 아닌 것은?
 ① Quickbird 위성 ② IKONOS 위성
 ③ 아리랑 2호 ④ GPS 위성
- 77. 음향측심기에서 음속의 기준은?
 ① 150 m/sec ② 340 m/sec
 ③ 1500 m/sec ④ 2800 m/sec
- 78. 연안역의 외해에 정박된 선박이 그 위치를 결정하기 위해서 이용되는 것으로 평판측량에도 널리 이용되는 위치결정방법은?
 ① 방사법 ② 편각법
 ③ 교회법 ④ 전진법
- 79. 항공사진의 특수 3점이 아닌 것은?
 ① 보조점 ② 주점
 ③ 연직점 ④ 등각점
- 80. 등고선의 성질 중 틀린 것은?
 ① 등고선의 간격이 넓은 곳은 경사가 급하다.
 ② 동일 등고선상에 모든 점의 높이는 동일하다.
 ③ 등고선은 반드시 폐합하며 단절되지 않는다.
 ④ 높이가 다른 등고선의 경우 절벽에서는 교차한다.

5과목 : 재료공학

81. 다음 그림과 같은 등변분포하중을 받는 단순보에서 C점의 휨모멘트는?



- ① 20 t·m ② 16.8 t·m
 ③ 23.2 t·m ④ 8.4 t·m
- 82. 재료에 지속하중이 장시간에 걸쳐 작용할 때 시간의 경과와 함께 변형이 증가하는 현상은?
 ① 크리프 ② 항복
 ③ 피로 ④ 탄성
- 83. 해양에서의 철강 재료의 부식 요인과 가장 거리가 먼 것은?
 ① 용존산소 ② 염분농도
 ③ 용점 ④ 수온
- 84. 해양콘크리트의 물-시멘트비에 대한 설명 중 틀린 것은?
 ① 내구성으로 정해진 해중의 AE콘크리트의 최대 물-시멘트비는 50% 이다.

- ② 물보라지역의 물-시멘트비는 해중에 비해 약간 크게 해야 한다.
- ③ 공장제품의 경우는 현장시공의 경우에 비해 물-시멘트비를 다소 크게 해도 좋다.
- ④ 환경조건에 따라 물-시멘트비를 달리하고 있다.
- 85. 해양 콘크리트에 사용된 철근의 부식을 최소화 하기 위한 방법이 아닌 것은?
 ① 철근의 피복두께를 충분히 할 것
 ② 철근 자체에 방부처리를 하지 말 것
 ③ 수밀성이 큰 콘크리트로 시공할 것
 ④ 균열폭을 적게 할 것
- 86. 지름 4cm, 길이 100cm의 봉에 6000kg의 인장하중을 부과 하였다면 축방향의 신장은? (단, $E = 0.63 \times 10^6 \text{ kg/cm}^2$)
 ① $7.58 \times 10^{-2} \text{ cm}$ ② $7.58 \times 10^{-3} \text{ cm}$
 ③ $8.58 \times 10^{-2} \text{ cm}$ ④ $8.58 \times 10^{-3} \text{ cm}$
- 87. 굳지 않은 콘크리트의 워커빌리티(workbility) 측정시험 방법이 아닌 것은?
 ① 슬럼프시험 ② 캘리볼(Kelly Ball)관입시험
 ③ 압력시험 ④ 리몰딩시험
- 88. 시멘트의 비중시험을 위하여 르 샤틀리(Le Chatelier) 비중병의 0.2mL 눈금까지 광유를 주입하고 시료를 64g 가하였을 때의 눈금이 22.4mL이면 이 시료의 비중은?
 ① 약 3.2 ② 약 3.1
 ③ 약 3.0 ④ 약 2.9
- 89. 길이 300m, 직경 50mm인 알루미늄 봉을 100kN으로 인장 시험한 결과 봉의 길이가 0.3mm 늘어났고 지름은 0.012mm 만큼 감소하였다. 이 때 프와송비는?
 ① 0.24 ② -0.24
 ③ 4.17 ④ -4.17
- 90. 강을 필요한 용도와 목적에 맞도록 가열 또는 냉각함으로써 그 조직을 바꾸고 가공성, 강도, 점성 등의 성질을 개선시키기 위한 강의 열처리방법에 속하지 않는 것은?
 ① 풀림(annealing) ② 뜨임(tempering)
 ③ 스트레칭(stretching) ④ 블루잉(bluing)
- 91. 허용응력 이하로 긴장해 놓은 PS(Prestressing) 강재(Steel)가 긴장 후 몇 시간, 또는 수습 시간 후에 별안간 끊어지는 현상은?
 ① 응력부식(stress corrosion)
 ② 지연파괴(delayed fracture)
 ③ 점식(pitting)
 ④ 피로파괴(fatigue fracture)
- 92. 조강성, 내화성, 화학적 저항성이 높고 발열량이 커서 긴급을 요하는 공사, 내화용 콘크리트, 해양콘크리트 또는 한중공사의 시공에 이용될 수 있는 시멘트는?
 ① 고로시멘트 ② 실리카시멘트
 ③ 알루미늄시멘트 ④ 내황산염포틀랜드시멘트
- 93. 골재의 조립률 설명으로 틀린 것은?
 ① 골재의 입도를 수량적으로 표시한 것으로 잔골재는 2.3

- ~ 3.1 사이가 적당하다.
- ② 조립률은 입도의 변동형태의 판단이나 콘크리트의 배합 설계 등에 편리하게 사용할 수 있다.
 - ③ 조립률이 큰 값일수록 작은 입자가 많이 포함되어 있다는 것을 의미한다.
 - ④ 1개의 조립률에 해당하는 입도는 무수히 존재할 수 있다.
94. 콘크리트의 압축강도를 측정하는 방법으로 테스트 해머에 의한 강도 평가방법은?
- ① 주파수 시험법 ② 반발경도법
 - ③ 외관조사 ④ 초음파 속도법
95. 1000kg/cm 의 비틀림 모멘트가 작용하는 직경 6cm인 둥근 막대의 최대전단응력은?
- ① 27.2 kg/cm² ② 23.6 kg/cm²
 - ③ 32.6 kg/cm² ④ 28.5 kg/cm²
96. 철강재료의 녹방지용 페인트 성질을 열거한 내용 중 틀린 것은?
- ① 철강재료에 화학적 작용이 미치지 않을 것
 - ② 충분한 탄성력이 있으며 견고하고, 마찰, 충격 등에도 잘 견디에 낼 수 있을 것
 - ③ 습기에 대해 침투성이 있을 것
 - ④ 될 수 있는 한 공기도 투과시키지 않을 것
97. 샤피 충격시험(Charpy V-Notch)에 관한 설명으로 틀린 것은?
- ① 강판에 충격을 가하여 파단되는데 필요한 에너지를 측정하는 시험이다.
 - ② 시험편을 떨어져 있는 두 개의 지지대로 지지한 후 해머로 충격을 준다.
 - ③ 동일온도에서 3개의 시험편을 시험하여 그 평균값으로 강재의 성질을 판단한다.
 - ④ 측정된 샤피 흡수에너지가 작을수록 충격에 저항하는 강재의 성질이 우수하다.
98. 단면이 30×50cm인 재료의 압축강도가 250 kg/cm² 이라면 이 재료에 가할 수 있는 압축력의 한계값은?
- ① 165 ton ② 250 ton
 - ③ 300 ton ④ 375 ton
99. 해수 중에 포함된 다양한 염류 중에서 콘크리트에 침투하여 에트링가이트(Ettringite)를 생성, 콘크리트를 팽창시켜 내구성 저하와 균열을 유발하는 물질은?
- ① 염소이온 ② 황산염이온
 - ③ 마그네슘이온 ④ 나트륨이온
100. 철근 콘크리트에 사용되는 보통 포틀랜드 시멘트(ordinary portland cement)에 관한 설명으로 틀린 것은?
- ① 타설 후 28일이 경과되어야 공사하중이나 자중을 지탱할 수 있다.
 - ② 물을 만나면 응결(setting)하고 경화(hardening)한다.
 - ③ 점착성(adhesive)과 응집성(cohesive)을 가진다.
 - ④ 수화작용을 일으키는 수경성(hydraulic) 시멘트이다.

| | | | | | | | | | |
|----|----|----|----|----|----|----|----|----|-----|
| 1 | 2 | 3 | 4 | 5 | 6 | 7 | 8 | 9 | 10 |
| ③ | ② | ② | ③ | ② | ③ | ② | ② | ③ | ② |
| 11 | 12 | 13 | 14 | 15 | 16 | 17 | 18 | 19 | 20 |
| ① | ② | ② | ② | ① | ④ | ④ | ① | ① | ④ |
| 21 | 22 | 23 | 24 | 25 | 26 | 27 | 28 | 29 | 30 |
| ④ | ① | ③ | ④ | ① | ② | ③ | ③ | ④ | ① |
| 31 | 32 | 33 | 34 | 35 | 36 | 37 | 38 | 39 | 40 |
| ③ | ③ | ④ | ④ | ② | ① | ④ | ① | ③ | ③ |
| 41 | 42 | 43 | 44 | 45 | 46 | 47 | 48 | 49 | 50 |
| ② | ② | ② | ④ | ③ | ② | ④ | ④ | ③ | ③ |
| 51 | 52 | 53 | 54 | 55 | 56 | 57 | 58 | 59 | 60 |
| ④ | ① | ④ | ① | ① | ④ | ① | ③ | ② | ② |
| 61 | 62 | 63 | 64 | 65 | 66 | 67 | 68 | 69 | 70 |
| ② | ① | ④ | ④ | ① | ② | ① | ③ | ② | ① |
| 71 | 72 | 73 | 74 | 75 | 76 | 77 | 78 | 79 | 80 |
| ④ | ③ | ③ | ② | ② | ④ | ③ | ③ | ① | ① |
| 81 | 82 | 83 | 84 | 85 | 86 | 87 | 88 | 89 | 90 |
| ② | ① | ③ | ② | ② | ① | ③ | ④ | ① | ③ |
| 91 | 92 | 93 | 94 | 95 | 96 | 97 | 98 | 99 | 100 |
| ② | ③ | ③ | ② | ② | ③ | ④ | ④ | ② | ① |