

1과목 : 해양학개론

1. 쇄설자원 중 중광물이 주로 퇴적되는 곳은?
 ① 해빈 퇴적층 ② 심해 퇴적층
 ③ 대양저산맥 ④ 해구
2. 망간단괴에 대한 설명 중 옳은 것은?
 ① 수심 500m 정도의 해저에 가장 많다.
 ② 직경 25 ~ 100cm 정도의 구형이다.
 ③ 수 mm/10⁶ 년의 비율로 성장한다.
 ④ 대서양에 가장 많다.
3. 대서양의 Sargasso Sea의 표층에 대량으로 존재하며 부표화하면서 번식하는 해조류는?
 ① 모자반류 ② 거북말류
 ③ 다시마류 ④ 켈프류
4. 어느 시간에 어떤 일정한 공간을 점유하는 동일종의 생물체로 구성되는 집단을 가장 잘 나타낸 것은?
 ① 개체군 ② 군집
 ③ 계통군 ④ 가입군
5. 다음 중 이매패류의 연체조직을 소화시키는 굴양식장의 해적동물 중 가장 큰 피해를 일으키는 것은?
 ① 불가사리류 ② 성게류
 ③ 해삼류 ④ 거미불가사리류
6. 인근 육지로부터의 영양염 공급 때문에 연인 천해역은 전체적인 생물의 활동성이 높다. 연안 천해 환경에 미치는 물리적 환경과 가장 거리가 먼 것은?
 ① 남조류 ② 취송류
 ③ 조류 ④ 연안류
7. 해저 열수광성이 잘 형성되지 않는 곳은?
 ① 해령 ② 해산
 ③ 호상열도 ④ 대륙대
8. 대서양형 대륙주변부의 해저지형으로서 가장 수가 많고, 많이 발달한 것은?
 ① 대륙붕 수로 ② 삼각주 전면계곡
 ③ 해저협곡 ④ 심해저 수로
9. 다음 중 판구조론에서 말하는 판(plate)의 평균두께로 가장 적합한 것은?
 ① 10~50km ② 100~150km
 ③ 400~500km ④ 800~1000km
10. 다음 해저 지형 중 석유부존 가능성이 가장 희박한 곳은?
 ① 대륙붕 ② 대륙대
 ③ 대양저평원 ④ 해구
11. 천해파(shallow sea wave)의 파속(phase speed)과 수심과의 관계를 가장 올바르게 설명한 것은?
 ① 파속은 수심에 반비례한다.
 ② 파속은 수심의 제곱근에 비례한다.

- ③ 파속은 수심에 정비례한다.
 ④ 파속은 수심과 무관하다.
12. 역학적 해류계산(dynamic computation)에서 얻어지는 해류는?
 ① 지형류 ② 취송류
 ③ 관성류 ④ 조류
13. 지구의 원심력과 태양, 달의 기조력에 관한 설명으로 옳은 것은?
 ① 지구, 달, 태양이 일직선상일 때 기조력이 가장 크다.
 ② 지구, 달, 태양이 일직선상일 때 원심력이 가장 크다.
 ③ 지구를 중심으로 달과 태양이 직각일 때 기조력이 가장 크다.
 ④ 달의 기조력은 태양의 기조력보다 작다.
14. 계절수온약층(seasonal thermocline)의 특성 설명으로 옳은 것은?
 ① 연중 존재한다.
 ② 하계에 수심 20~30m 이내에 존재한다.
 ③ 수괴 분포에 관련된다.
 ④ 계절에 따라 온도변화가 없다.
15. 심층류의 주 원인은?
 ① 해수의 밀도차 ② 바람
 ③ 조석력 ④ 심해파
16. 관성원(慣性圓)의 반경(r)은? (단, ρ는 위도, C는 접선속도, ω는 지구자전의 각속도 이다.)
 ① $r = 2C\omega \cos\rho$ ② $r = \frac{C}{2\omega \sin\rho}$
 ③ $r = 2C\omega \sin\rho$ ④ $r = \frac{C}{2\omega \cos\rho}$
17. Ekman의 취송류 이론에서 상부마찰심도에 주 영향을 주는 것은?
 ① 풍속 ② 풍향
 ③ 수평와동 점성계수 ④ 연직와동 점성계수
18. 지형류(geostrophic current)란 다음 중 어느 힘들 사이에 평형이 되었을 때 나타나는가?
 ① Coriolis힘과 압력경도력
 ② Coriolis힘과 바람응력
 ③ Coriolis힘, 압력경도력 및 바람응력
 ④ 압력경도력과 바람응력
19. 파랑의 에너지는 파고(H)의 얼마에 비례하는가?
 ① H^{-1/2} ② H^{1/2}
 ③ H ④ H²
20. 계절풍에 대한 설명으로 적합하지 않은 것은?
 ① 계절에 따라 바람의 방향이 바뀐다.
 ② 위도에 따른 태양복사 에너지의 차이 때문에 생긴다.

- ③ 지구표면상의 대륙과 해양의 분포와 밀접하게 관련되어 있다.
- ④ 아시아 대륙의 남쪽 및 남동 해상에서 현저하게 나타난다.

2과목 : 해양수리학

21. 조석현상의 설명에 있어서 일조부등이란?
- ① 1일 2회조에서 고조 및 저조의 높이가 상이한 현상
 - ② 1일 1회조에서 고조 및 저조의 높이가 상이한 현상
 - ③ 1일 2회조에서 고조간 및 저조간의 시간간격이 상이한 현상
 - ④ 1일 1회조에서 고조와 저조의 시간간격이 상이한 현상
22. 해저지형의 변화, 특히 등심선의 간격이나 굴곡 및 파향과 밀접한 관계를 가지는 파랑변형의 주요 원인이 되는 것은?
- ① 천수변형(shoaling) ② 굴절(refraction)
 - ③ 회절(diffraction) ④ 반사(reflection)
23. 파랑 추산법에서 유의파법(有義波法)은 실제의 불규칙한 파랑의 유의파로 대표시켜 파랑과 주기를 풍속, 취송거리 및 취송시간에 결부시킨 것이다. 그 대표적인 방법은?
- ① SMB법 ② 스펙트럼법
 - ③ PNJ법 ④ 경험공식법
24. 조류에 관한 설명 중 틀린 것은?
- ① 조석은 주기가 대단히 길지만 파랑의 일종이며 장파의 속도로 전파해서 만이나 해안에서 반사되어 정상파를 형성한다.
 - ② 파랑으로서 수평입자운동을 동반하나 주기가 길기 때문에 흐름으로서의 성격이 강하게 나타난다.
 - ③ 조류의 성격은 조석과 거의 같으며 평균 12시간 25분, 장소에 따라 24시간 50분의 주기로 그 방향 및 속도가 변화한다.
 - ④ 해협이나 항구 또는 해안 근처의 조류는 유향이 거의 변동하지 않고 약 24시간 동안 일정한 방향으로 흐른 뒤 방향을 전환해서 반대 방향으로 다시 흐른다.
25. 표사현상의 결과로 해빈 단면이 변화되는데, 해저물질의 이동형식에 따른 표사현상은?
- ① 연안사주의 표시 ② 소류표시, 부유표시
 - ③ 모레톱의 형성 ④ 침식에 의한 표시
26. 수심에 의하여 파랑을 분류할 경우 수심(h)과 파장(L)의 비가 올바르게 표시된 것은?

① 심해파 : $\frac{h}{L} < \frac{1}{2}$, 천해파 : $\frac{h}{L} < \frac{1}{2}$, 장파 : $\frac{h}{L} < \frac{1}{20}$

② 심해파 : $\frac{h}{L} > \frac{1}{2}$, 천해파 : $\frac{1}{20} < \frac{h}{L} < \frac{1}{2}$, 장파 : $\frac{h}{L} < \frac{1}{20}$

③ 심해파 : $\frac{h}{L} > \frac{1}{2}$, 천해파 : $\frac{1}{20} < \frac{h}{L} < \frac{1}{2}$, 장파 : $\frac{h}{L} > \frac{1}{20}$

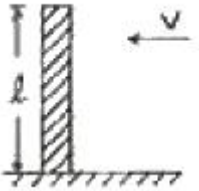
④ 심해파 : $\frac{h}{L} < \frac{1}{2}$, 천해파 : $\frac{h}{L} > \frac{1}{2}$, 장파 : $\frac{1}{20} < \frac{h}{L} < \frac{1}{2}$

27. 원형과 모형에서 유체 및 중력가속도가 동일할 때 Froude 모형 법칙하에서 시간(Tr), 유량(Qr), 힘(Fr), 동력비(Pr)를 길이비(Lr)의 향으로 표시할 때 틀린 것은?
- ① 시간비 $Tr = Lr^{1/2}$ ② 유량비 $Qr = Lr^{5/2}$
 - ③ 힘의 비 $Fr = Lr^{3/2}$ ④ 동력비 $Pr = Lr^{7/2}$
28. 다음 중 동점성계수의 올바른 차원은?
- ① $[L^2T^{-1}]$ ② $[LT^{-2}]$
 - ③ $[ML^{-1}T^{-1}]$ ④ $[MLT^{-1}]$
29. 다음 설명 중 옳지 않은 것은?
- ① 홍수추적이란 강우강도를 계산하는 것을 말한다.
 - ② 저수지에서 어느 시간에 유입량 및 유출량의 차이는 저유량의 변화율과 같다.
 - ③ 재현기간이 10년인 홍수는 10년 이내에 오지 않을 수도 있다.
 - ④ 선형저수지는 유출량과 저유량이 선형관계를 갖는 저수지를 말한다.
30. 토사입자의 침강속도가 STokes의 법칙을 따른다고 가정할 때 다음 설명 중 옳은 것은?
- ① 침강속도는 유체의 점성계수에 비례하고 입자입경에 비례한다.
 - ② 침강속도는 유체의 점성계수에 반비례하고 입자입경의 제곱에 비례한다.
 - ③ 침강속도는 유체의 점성계수에 비례하고 입자입경의 제곱에 비례한다.
 - ④ 침강속도는 유체의 점성계수에 반비례하고 입자입경에 비례한다.
31. 사구(estuary)에서의 퇴적물 이동의 공급원 중 가장 양이 적은 것은?
- ① 하천에서의 토사 유입
 - ② 파랑에 의한 표시
 - ③ 해류에 의한 표시
 - ④ 해수 중의 동식물에 의한 이동
32. 다음 현상 중 장주기 해면변동에 속하지 않는 것은?
- ① 풍파 ② 쓰나미
 - ③ 부진동 ④ 해일
33. 폭이 0.61m인 개수로에서 축척 1:25인 월류모형을 만들었다. 원형의 높이 11.4m, 최대수두 1.52m 일 때 모형의 높이와 수두는 얼마이어야 하는가?

- ① 높이 = 0.456m, 수두 = 0.304m
- ② 높이 = 2.280m, 수두 = 0.304m
- ③ 높이 = 0.456m, 수두 = 0.061m
- ④ 높이 = 2.280m, 수두 = 0.061m

34. 다음의 하구(estuary)에 대한 설명 중 틀린 것은?
- ① 하구에서는 물의 상, 하층 밀도차에 의해 상층은 바다로 하층은 하천쪽으로 향하는 흐름이 발생한다.
 - ② 하구에서는 하천으로부터 유입되는 퇴적물에 의한 심각한 매몰현상이 발생할 수 있다.
 - ③ 하구에서는 조석 등에 의한 혼합현상이 발생할 수 있으며 혼합의 정도에 따라 하구를 분류하기도 한다.
 - ④ 폭이 넓은 북반구의 하구에서는 지구 전향력에 의해 바다로 나가는 흐름은 바다를 향해 좌측으로 편향된다.
35. 파 에너지는 파고(H)에 따라 어떻게 변하는가?
- ① H에 비례한다. ② H²에 비례한다.
 - ③ H³에 비례한다. ④ H⁴에 비례한다.

36. 아래 그림에 표시한 바와 같은 길이가 l인 원형단면을 갖는 실린더에 작용하는 풍력의 작용점은?



- ① 아래에서 l/4인 위치
 - ② l/2인 위치
 - ③ l/2 보다 조금 아래인 위치
 - ④ l/2 보다 조금 위인 위치
37. 일정유속에 놓인 원형단면을 지닌 실린더에 작용하는 점성 항력계수는 Reynolds수 10⁴ ~ 10⁵에서 대략 얼마인가?
- ① 0.5 ② 1.0
 - ③ 1.5 ④ 2.0
38. 다음 파의 운동에 관한 설명 중 틀린 것은?
- ① 물입자 운동의 진행방향 가속도는 정수면상에서 가장 크다.
 - ② 물입자 운동은 정수면보다 윗부분에서는 파의 진행방향과 크다.
 - ③ 물입자의 운동은 정수면보다 아랫부분에서는 파의 진행방향과 반대방향이다.
 - ④ 물입자 속도의 진행방향 속도는 정수면상에서 가장 크다.
39. 장방형 호수에서 길이 l = 500m, 평균수심 h = 10m 라인 자유정상 진동주기 T₀는?
- ① 약 200초 ② 약 100초
 - ③ 약 10초 ④ 약 20초
40. 다음 중 연속방정식이 아닌 것은? (단, x, y, z : 좌표, u, v, w : 유속, ρ : 밀도, c : 농도, t : 시간)
- ①

$$\frac{\partial(\rho c)}{\partial t} + \frac{\partial(\rho c u)}{\partial x} + \frac{\partial(\rho c v)}{\partial y} + \frac{\partial(\rho c w)}{\partial z} = 0$$

$$\frac{\partial c}{\partial t} + \frac{\partial(cu)}{\partial x} + \frac{\partial(cv)}{\partial y} + \frac{\partial(cw)}{\partial z} = 0$$

$$\frac{\partial u}{\partial x} + \frac{\partial v}{\partial y} + \frac{\partial w}{\partial z} = 0$$

$$\frac{\partial u}{\partial t} + u \frac{\partial u}{\partial x} + v \frac{\partial u}{\partial y} + w \frac{\partial u}{\partial z} = 0$$

3과목 : 해양구조공학

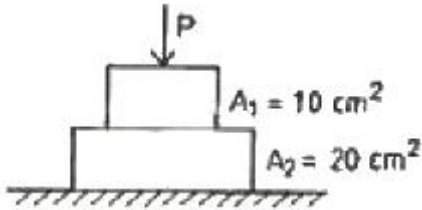
41. 다음 중 월파량이 가장 큰 구조형식은?
- ① 직립제 ② 경사제
 - ③ 소파블록 피복제 ④ 다공 케이슨제
42. 혼성방파제 직립부의 활동안전율을 구하는 식은? (단, W = 직립부의 정수중 중량, μ = 직립부의 마운드부의 마찰계수, U = 양압력, P = 파압, M_U, M_P = U와 P에 의한 모멘트, t = 직립부 중심까지의 거리)
- ① $S.F = \frac{\mu(W - U)}{P}$
 - ② $S.F = \frac{Wt - M_P}{M_U}$
 - ③ $S.F = \mu(U - W) - P$
 - ④ $S.F = \frac{Wt - M_U}{M_P}$
43. 공기의 밀도를 1.3 kg/m³, 점성계수를 17×10⁻⁶ Pa·s라 하고 풍속 10m/s 인 경우, 직경 2mm인 전선의 진동수는? (단, Reynolds수를 x라 하고, Strouhal수를 y라 할 때 50 ≤ x ≤ 300 구간에서는 y = 0.0857 logx - 0.0124 이고, 300 ≤ x ≤ 10000 에서는 y = 0.20 이다.)
- ① 1000 ② 1050
 - ③ 1250 ④ 1629
44. 중력식 플랫폼 중에서 manifold 또는 Doris형이 아닌 것은?
- ① Andoc 플랫폼 ② Ekofixk 저유탱크
 - ③ Frigg CDP2 ④ Ninian 플랫폼
45. 장주에 대한 Euler 공식에 관한 설명으로 틀린 것은?
- ① 주어진 기둥의 임계하중은 그 기둥의 굽힘 강성계수 EI에 비례한다.
 - ② 주어진 기둥의 임계하중은 길이 l의 자승에 반비례한다.
 - ③ 주어진 기둥의 임계하중은 그 재료의 압축강도에 반비례한다.
 - ④ 주어진 기둥의 임계하중은 기하학적 형상에 의해 달라진다.

다.

46. 선체가 선수 흘수와 선미 흘수의 차로 인하여 길이 방향으로 경사가 있을 때 이를 무엇이라고 부르는가?

- ① Pitching ② Heeling
- ③ Trim ④ Hogging

47. 그림과 같이 단면적 10cm^2 , 20cm^2 의 짧은 원기둥형 철재 구조물이 포개져 있다. 이때 이 구조물이 지지할 수 있는 최대 축 하중 P의 크기는? (단, 철재 구조물의 허용응력은 3000 kg/cm^2 이다.)



- ① 30t ② 60t
- ③ 90t ④ 120t

48. 주기에 대한 파기률이 다음과 같다. Rayleigh 분포에 의한 5 ft파의 발생빈도는?

| 파고(ft) | 1-2 | 2-4 | 4-6 | 6-8 | 8-10 |
|--------|------|------|------|------|------|
| 파 수 | 1200 | 5000 | 3600 | 2000 | 500 |

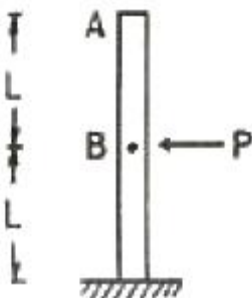
- ① 11.75% ② 13.89%
- ③ 16.35% ④ 20.13%

49. 다음 그림과 같은 평면구조물의 부정정차수는?



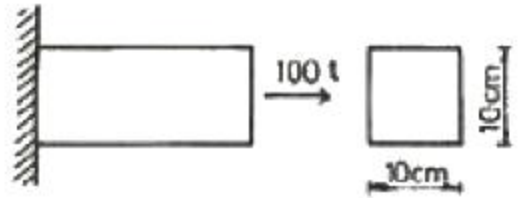
- ① 6차 ② 12차
- ③ 15차 ④ 18차

50. 다음과 같은 구조물의 B점에 하중 P를 가하여 B점에 2cm의 처짐이 발생하였다. 하중 P를 A점에 작용하였을 때 A점의 처짐의 크기는?



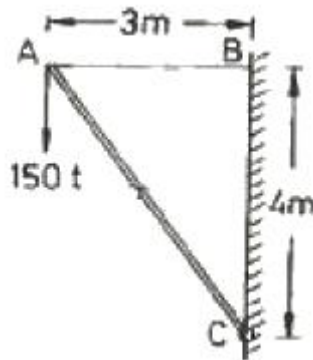
- ① 4cm ② 8cm
- ③ 16cm ④ 32cm

51. 다음과 같은 구조물에서 100t의 인장력이 작용되었을 때 부재 내에서 발생하는 최대전단응력의 크기는?



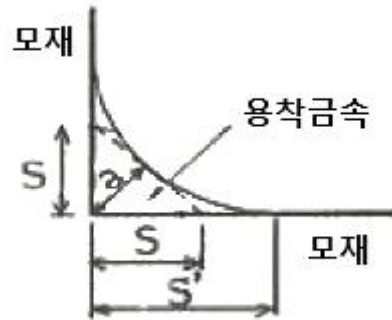
- ① $1/2\text{ t/cm}^2$ ② $1/\sqrt{2}\text{ t/cm}^2$
- ③ 1 t/cm^2 ④ $\sqrt{2}\text{ t/cm}^2$

52. 다음과 같은 구조물에서 AB선에 작용하는 장력의 크기는?



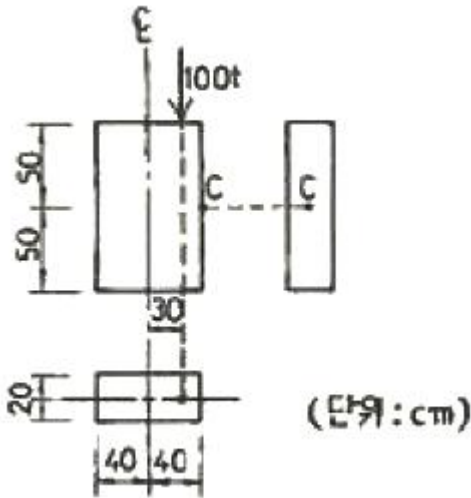
- ① 112.5 t ② 200 t
- ③ 250 t ④ 362.5 t

53. 그림과 같은 필렛용접에서 목 두께는?



- ① a ② s
- ③ s' ④ s'-s

54. 다음과 같은 단주에서 C점에 작용하는 수직응력의 크기는?



- ① 8.25 kg/cm² ② 140.5 kg/cm²
 - ③ 203 kg/cm² ④ 260 kg/cm²
55. 사각형 단면의 보에서 전단응력의 변화 형태는?
- ① 일정 ② 경사직선
 - ③ 2차 포물선 ④ 3차 곡선
56. 해양구조물에 작용하는 하중 중 수평하중에 해당하지 않는 것은?
- ① 선박의 충격 ② 데크의 자중
 - ③ 파력 ④ 지진력
57. 주응력과 최대전단응력의 설명 중 잘못된 것은?
- ① 주응력면과 최대전단응력면은 45°의 차이가 있다.
 - ② 최대전단응력면에서 수직응력은 생기지 않는다.
 - ③ 최대전단응력면은 서로 직교한다.
 - ④ 주응력면은 서로 직교한다.
58. 영향선에 대한 가정 또는 설명 중 잘못된 것은?
- ① 하중은 한 개를 고려한다.
 - ② 하중의 크기는 10으로 한다.
 - ③ 하중이 이동한다고 생각한다.
 - ④ 반력 또는 단면력은 하중점에서 영향선의 종거에 해당한다.
59. 탄성곡선의 미분방정식이 옳게 표시된 것은? (단, M = 모멘트, I = 단면 2차 모멘트, E = 탄성계수)
- ① $\frac{d^2y}{dx^2} = \frac{MI}{E}$ ② $\frac{d^2y}{dx^2} = -\frac{MI}{E}$
 - ③ $\frac{d^2y}{dx^2} = \frac{ME}{I}$ ④ $\frac{d^2y}{dx^2} = -\frac{M}{EI}$
60. 부유식 구조물의 계류장치에 대한 설명으로 틀린 것은?
- ① 부체의 동요에 따른 인장력의 변동을 고려하여 체인 및 앵커를 설계해야 한다.
 - ② 앵커는 투설앵커와 매설앵커로 분류한다.
 - ③ 투설앵커 중 닻형 앵커는 점토질 지반보다 암반에서 효

- 울적이다.
- ④ 대형의 해양구조물에는 블록형의 앵커가 이용된다.

4과목 : 측량학

61. 위성항법에 대한 설명 중 잘못된 것은?
- ① 이용지역이 비교적 좁다.
 - ② 위성에 의한 정보전달 기능을 가지고 있다.
 - ③ 위성의 방향, 거리 및 거리변화를 측정하여 위치를 결정한다.
 - ④ 전파를 이용한 위성의 방향 측정은 전파의 간섭에 의해 고도와 방위를 측정한다.
62. 미지점에서 기지인 원점 3점 이상에 대한 교각을 관측하여 위치를 결정하는 방법은?
- ① 삼점양각법 ② 전방교회법
 - ③ 측방교회법 ④ 직선일각법
63. 연안항해에 사용되는 해도로서 연안의 여러 가지 지형이나 물표가 상세히 표시되며 축척 1/50000 이하인 것은?
- ① General chart ② Sailing chart
 - ③ Coast chart ④ Harbor chart
64. 음향측심기 중 해저로부터 도달한 반향펄스를 전기펄스로 변환하여 수신기로 보내는 역할을 하는 장치는?
- ① 기록기 ② 송신기
 - ③ 송파기 ④ 수파기
65. 트래버스 측량에서 정확도가 가장 좋은 방법은?
- ① 폐합 트래버스 ② 결함 트래버스
 - ③ 개방 트래버스 ④ 폐쇄 트래버스
66. 음파탐사에 관한 다음 설명 중 틀린 것은?
- ① 음파의 물리적 성질을 이용하여 간접적으로 해저 또는 그 저층부의 지질 및 지질구조를 조사하는 방법이다.
 - ② 음파탐사를 음파탐층 또는 음향탄성파법이라고 도한다.
 - ③ 음파탐사는 음향측심과 근본적으로 유사한 원리이지만 저층에 대한 투과력을 높이기 위해 음향측심보다 고주파를 사용한다.
 - ④ 음파탐사법은 크게 볼 때 반사법과 굴절법으로 구분된다.
67. 해양 조석에 관한 설명 중 틀린 것은?
- ① 해양조석은 주로 달과 태양의 만유인력에 의하여 해수면이 주기적으로 승강하는 현상을 말한다.
 - ② 해양조석에 의한 수위변동의 크기와 양상을 정확하게 관측하고, 그 성질을 규명하는 것은 육상수준측량의 정확한 기준인 결정, 지오이드결정, 측지학 및 지구 물리학적 연구에 있어서도 대단히 중요한 것이다.
 - ③ 달-태양-지구의 위치관계에 따라서 기조력의 크기를 비교적 정확하게 예측할 수 있다.
 - ④ 복잡한 형태와 수심을 가진 실제 대양에 대한 실측자료가 없어도, 이론적 해석만으로 조석현상의 정확한 양상을 파악하고 예보할 수 있다.
68. 시거측량에 관한 설명으로 잘못된 것은?
- ① 줄자에 의한 측량이나 레벨에 의한 수준측량에 비해 시

- 거측량의 정확도는 낮다.
- ② 표적이 전방으로 기울어지면, 수평거리와 고저차는 동시에 작아진다.
 - ③ 시거측량은 지형의 기복에 영향을 받지 않는다.
 - ④ 고저각(또는 수직각)의 오차가 발생하면, 고저차보다 수평거리에 큰 영향을 미친다.
69. 음향측심기의 음속이 1500m/s이고, 송신음파와 수신음파의 도달 시간차가 2초라면 수심은?
- ① 750m ② 1500m
 - ③ 3000m ④ 4500m
70. 항공사진의 장점 설명 중 틀린 것은?
- ① 동체 관측에 의한 보존이용이 가능하다.
 - ② 접근하기 어려운 대상물을 관측할 수 있다.
 - ③ 정량적 및 정성적 해석이 가능하다.
 - ④ 피사대상에 대한 식별은 어느 경우에도 용이하다.
71. 측량원도에 기재되는 사항이 아닌 것은?
- ① 자오선 ② 원점
 - ③ 등심선 ④ 토양
72. 다음 중 과고감이 가장 크게 나는 사진기는?
- ① 초광각 사진기 ② 광각 사진기
 - ③ 보통각 사진기 ④ 협각 사진기
73. 음원과 수신점 사이의 거리와 음파도달 시간차에 의하여 지층 내 음파의 전파속도를 구하여 지층구조를 파악하는 방법은?
- ① 굴절법 ② 반사법
 - ③ 기록법 ④ 탄성법
74. 다음 중 해도 축척에 속하지 않는 것은?
- ① 1 : 200000 ② 1 : 150000
 - ③ 1 : 50000 ④ 1 : 10000
75. 보조점 관측 중 두 원점상에서 각기 다른 원점방향을 기준으로 관측한 보조점에 대한 방향의 만남에 의해 위치를 결정하는 방법은?
- ① 전방교회법 ② 측방교회법
 - ③ 후방교회법 ④ 거리일각법
76. 음향측심에 의한 해저지형측량에서 이상 기록의 원인과 가장 거리가 먼 것은?
- ① 어군 ② 어초
 - ③ 유속 ④ 잡음
77. 수심 선택시 주의하여야 할 사항 중 잘못된 것은?
- ① 천소 장애물, 이물질 등의 수심을 우선 채용한다.
 - ② 천뢰 및 준설된 법선 부근 등의 수심은 조밀하게 채용한다.
 - ③ 등심선의 정확한 결정에 필요한 수심을 선택한다.
 - ④ 얕은 수심이 수개소 존재하여 선택이 어려울 때는 그 중 대표적인 하나만 선택한다.
78. 시간차 관측법 중 연속파 위상비교법에 대한 설명으로 옳은

- 것은?
- ① 거리 관측에 불확실성이 없다.
 - ② 공간파의 영향을 받지 않는다.
 - ③ 공간파의 영향을 피할 수 없으나 거리 분해능이 우수하다.
 - ④ 거리 분해능이 비교적 좋지 않다.
79. 해저지질조사 방법 중 간접적으로 지질 및 지질구조를 조사하는 것은?
- ① 예인방식 ② 그래프방식
 - ③ 주상채취법 ④ 음파탐사법
80. 항공사진으로 해안선을 결정할 때 고려할 사항 중 틀린 것은?
- ① 향만, 방파제 등의 인공안은 그대로 해안선으로 결정한다.
 - ② 촬영시각이 최고고조시와 일치할 때는 사진상 해면과 육지의 경계를 해안선으로 채용한다.
 - ③ 해안경사가 완만한 바위 또는 모래 해안에서는 해안에 떠밀려온 부유물의 흔적을 해안선으로 한다.
 - ④ 적외선 사진을 사용하면 판독이 더욱 어려워진다.

5과목 : 재료공학

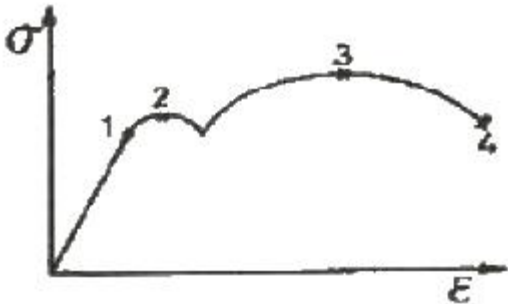
81. 지름 d인 동근봉에 축방향으로 인장응력 f가 생겼다. 지름의 감소량을 나타내는 식은? (단, m은 포와송수, E는 탄성계수이다.)
- ① mf/dE ② md/fE
 - ③ df/mE ④ Ef/md
82. P.C 강봉에 대한 설명 중 틀린 것은?
- ① 제조방법에 따라 인발강봉, 압연강봉 및 열처리 강봉으로 구분한다.
 - ② 강봉의 신장율은 5% 이상이 되어야 한다.
 - ③ 강봉은 강연선에 비하여 부착강도가 크고 안전하다.
 - ④ 강봉(SBPD 900/1080)의 릴랙세이션은 1.5% 이하로 규정한다.
83. 강재를 굴곡시험 할 때 굴곡각도는 얼마 이하이어야 하는가? (단, 구부릴 때 삼입물을 넣는 경우이다.)
- ① 90° ② 135°
 - ③ 180° ④ 270°
84. 해양콘크리트에 관한 다음 설명 중 잘못된 것은?
- ① 해양콘크리트 구조물은 육상구조물에 작용되는 외력 이외에 파력이나 수압 등을 받는다.
 - ② 해양콘크리트 구조물을 시공할 때는 파랑, 조류, 조풍 등을 고려해야 한다.
 - ③ 해양콘크리트에는 시멘트 경화제 대신에 합성수지를 사용한 레진(resin)콘크리트, 폴리머(Polymer)콘크리트 등을 사용하기도 한다.
 - ④ 해양콘크리트에는 중용열포틀랜드시멘트, 고로시멘트, 실리카시멘트 등을 사용하면 내구성이 떨어진다.
85. 화합탄소의 형성을 촉진시키며, 흑연의 석출을 방해하고 철의 경도를 증가시키며, 수축량을 증가시키는 것은?
- ① 탄소 ② 규소

- ③ 인 ④ 망간

86. 연철(wrought iron)의 설명으로 틀린 것은?

- ① 저탄소강(low carbon steel)과 재질이 거의 비슷하다.
- ② 용융되어 주조에 많이 사용된다.
- ③ 반유동상태로 제련되므로 내부에 1~2%의 광재를 함유한다.
- ④ 연철의 제조에는 보통 퍼들법(puddle process)이 사용된다.

87. 다음과 같은 연강의 응력과 변형도 선도에서 파단강도의 위치는?



- ① 1 ② 2
- ③ 3 ④ 4

88. 도료의 설명으로 틀린 것은?

- ① 금속의 부식을 막는 도료가 방청도료이다.
- ② 광명단을 함유한 도료로써 수분의 통과를 방지하는 것이 연단도료이다.
- ③ 광명단, 산화하면, 산화철 등을 함유시켜 금속의 부식을 방지하는 도료가 함연 방청도료이다.
- ④ 수성페인트는 내수성이 크므로 방청도료로써 적합하다.

89. 다음 중 시멘트의 비중시험을 위해 필요한 기구와 재료에 해당되지 않는 것은?

- ① 시멘트
- ② 길모아(Gillmore)침 장치
- ③ (23±2℃에서)비중이 0.763 이상인 완전탈수 등유
- ④ 르샤텔리에(Le chatelier) 비중병

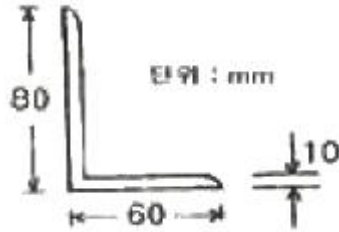
90. 재료의 일반적인 크리프(creep) 변형에 관한 설명으로 잘못된 것은?

- ① 강도가 큰 재료는 크리프도 크다.
- ② 작용하는 응력의 크기에 비례한다.
- ③ 시간이 경과 함에 따라 하중의 증가 없이 변형이 일어나는 현상이다.
- ④ 크리프 계수는 크리프변형률을 탄성변형률로 나눈 값이다.

91. 콘크리트공사에서 거푸집과 동바리의 설계시에 고려해야 되는 사항이 아닌 것은?

- ① 콘크리트의 압축강도 ② 연직방향 하중
- ③ 수평방향 하중 ④ 콘크리트의 측압(側壓)

92. 그림과 같은 형강의 호칭 표시로 옳은 것은?



- ① L-80×60×10 ② L-60×80×10
- ③ L-10×80×60 ④ L-10×60×80

93. 해양콘크리트에서 내구성을 기준으로 한 가장 적절한 단위 시멘트량 기준은? (단, 구조물은 해중에 있고 굵은 골재 치수수는 25mm 이하이다.)

- ① 330 kg/m³ 이상 ② 300 kg/m³ 이상
- ③ 270 kg/m³ 이상 ④ 240 kg/m³ 이상

94. 콘크리트의 워커 빌리티(work ability)를 개선하는 혼화재료로 사용되지 않는 것은?

- ① 감수제 ② AE제
- ③ 포졸란 ④ 촉진제

95. 다음 중 재료의 기계적 시험의 종류가 아닌 것은?

- ① 인장시험 ② 충격시험
- ③ 피로시험 ④ 좌굴시험

96. 철광재료의 표면에 무엇이 생겨서 녹을 슬게 하는가?

- ① 황산알루미늄(Al₂(SO₄)₃) ② 아연(Zn)
- ③ 수산화철(Fe(OH)₃) ④ 탄산가스(CO₂)

97. 철강재료의 녹방지법으로 틀린 것은?

- ① 페인팅 ② 아연도금
- ③ 전기건조 ④ 역채재 도포

98. 재료의 탄성계수들의 관계 중 옳은 것은? (단, G : 전단탄성계수, E : 탄성계수, m : 포와송수)

$$\textcircled{1} \quad G = \frac{mE}{2(m+1)} \qquad \textcircled{2} \quad G = \frac{2(m+1)}{mE}$$

$$\textcircled{3} \quad G = \frac{mE}{m+1} \qquad \textcircled{4} \quad G = \frac{mE}{2(m-1)}$$

99. 시멘트의 응결에 관한 설명 중 잘못된 것은?

- ① 수량이 많으면 응결은 지연된다.
- ② 온도가 높을수록 응결시간은 짧아진다.
- ③ 분말도가 높으면 응결이 느리다.
- ④ 풍화하면 응결이 늦어지고 이상 응결을 일으키는 경우가 있다.

100. 지름 10cm, 길이 20cm인 시편에 30ton의 압축력이 작용하면, 이 시편의 줄어드는 길이는? (단, 시편의 탄성계수 E = 2.1×10⁶ kg/cm² 이다.)

- ① 0.0465 mm ② 0.0364 mm
- ③ 0.0314 mm ④ 0.0182 mm

| | | | | | | | | | |
|----|----|----|----|----|----|----|----|----|-----|
| 1 | 2 | 3 | 4 | 5 | 6 | 7 | 8 | 9 | 10 |
| ① | ③ | ① | ① | ① | ① | ④ | ③ | ② | ③ |
| 11 | 12 | 13 | 14 | 15 | 16 | 17 | 18 | 19 | 20 |
| ② | ① | ① | ② | ① | ② | ④ | ① | ④ | ② |
| 21 | 22 | 23 | 24 | 25 | 26 | 27 | 28 | 29 | 30 |
| ① | ② | ① | ④ | ② | ② | ③ | ① | ① | ② |
| 31 | 32 | 33 | 34 | 35 | 36 | 37 | 38 | 39 | 40 |
| ④ | ① | ③ | ④ | ② | ④ | ② | ④ | ② | ④ |
| 41 | 42 | 43 | 44 | 45 | 46 | 47 | 48 | 49 | 50 |
| ① | ① | ① | ① | ③ | ③ | ① | ② | ④ | ③ |
| 51 | 52 | 53 | 54 | 55 | 56 | 57 | 58 | 59 | 60 |
| ① | ① | ① | ③ | ③ | ② | ② | ② | ④ | ③ |
| 61 | 62 | 63 | 64 | 65 | 66 | 67 | 68 | 69 | 70 |
| ① | ① | ③ | ④ | ② | ③ | ④ | ④ | ② | ④ |
| 71 | 72 | 73 | 74 | 75 | 76 | 77 | 78 | 79 | 80 |
| ④ | ① | ① | ② | ② | ③ | ④ | ③ | ④ | ④ |
| 81 | 82 | 83 | 84 | 85 | 86 | 87 | 88 | 89 | 90 |
| ③ | ③ | ③ | ④ | ④ | ② | ④ | ④ | ② | ① |
| 91 | 92 | 93 | 94 | 95 | 96 | 97 | 98 | 99 | 100 |
| ① | ① | ② | ④ | ④ | ③ | ③ | ① | ③ | ② |