

1과목 : 해양학개론

- 다음 중 해수 온도차 발전(OTEC)의 후보지로서 가장 적합한 곳은?  
① 울릉도                      ② 하와이  
③ 남극부근                    ④ 그리인란드
- 2층 해양의 경우 상층에서 시계방향의 회전흐름이 있고, 저층에서 유속이 없다면, 등압면과 두층사이 경계면의 형태는 중심부에서 외부로 향하여 어떻게 나타나는가?  
① 등압면은 상승하고 경계면은 하강  
② 등압면과 경계면 모두 상승  
③ 등압면은 하강하고 경계면은 상승  
④ 등압면과 경계면 모두 하강
- 해양에서 탄산염 퇴적물이 가장 많이 퇴적되어 있는 곳은?  
① 대양저 산맥                ② 해구  
③ 북태평양 수렴대        ④ 후열도 분지
- 지진파 중 P파 전달속도를 결정하는 계수로 가장 거리가 먼 것은?  
① 밀도(density)  
② 벌크 모듈러스(bulk modulus)  
③ 쉐어 모듈러스(shear modulus)  
④ 공극율(Porosity)
- 에크만 수심에 대한 취송류 모델에서 고려하는 힘은?  
① 바람의 응력, 해수의 점성, 대기압력  
② 해저 마찰력, 해수의 점성, 코리올리 효과  
③ 마찰력, 중력, 코리올리 효과, 해수의 점성  
④ 바람의 마찰력, 해수의 점성, 코리올리 효과
- 심해파(深海波)에 대한 설명 중 맞는 것은?  
① 심해파의 파속은 수심, 파장 그리고 주기의 함수이다.  
② 심해파의 파속은 파장의 제곱에 반비례한다.  
③ 심해파의 파속은 파장과는 관계가 없고 수심만의 함수이다.  
④ 수심의 파장의 1/2보다 깊다면 심해파이다.
- 다음 중 열수활동과 직접 관계가 없는 것은?  
① 다금속 펄                    ② 해록석  
③ 블랙 스모커                ④ 화이트 스모커
- 대양에서 영구수온약층(permanent thermocline)이 가장 깊은 수심에서 나타나는 해역은?  
① 적도부근                    ② 위도 20° 부근  
③ 위도 40° 부근                ④ 극지방
- 다음 중 자기층서(magnetostratigraphy)의 문제점이 될 수 없는 것은?  
① 생물교란(bioturbation)  
② 약한 자기강도(magnetic intensity)  
③ 부정합(hiatus)의 존재  
④ 지자기의 반전(polarity reversal)

- 다음 중 영양염의 함유량이 가장 낮은 지역은?  
① 발산지역  
② 중위도 지역의 서쪽 연안  
③ 적도반류역의 용승역  
④ 수렴지역
- 서태평양의 열대해역에서 발생하는 시속 119km 이상의 열대성 저기압은?  
① 태풍                              ② 돌풍  
③ 허리케인                        ④ 사이클론
- 대양의 경우 해표면 염분이 최대인 해역은?  
① 적도부근                        ② 위도 20° 부근  
③ 위도 50° 부근                    ④ 극지방
- 심해저 망간단괴를 최초로 발견한 해양 탐사선은?  
① H.M.S. 챌린저호            ② 메테오호  
③ 클로마챌린저호            ④ 아르빈호
- 반일 주조의 조석주기가 정확히 12시간이 아닌 이유는?  
① 지구의 자전 때문            ② 지구의 공전 때문  
③ 달의 공전 때문                ④ 태양의 공전 때문
- 다음 중 망간단괴의 품위를 결정하는 원소가 아닌 것은?  
① 철                                    ② 구리  
③ 니켈                                ④ 코발트
- 다음 중 지형류를 계산할 때 필요치 않은 것은?  
① 밀도분포                        ② 정점간 거리  
③ 기준면                            ④ 풍속
- 다음 중 후열도 분지(backarc basin)에 해당하는 것은?  
① 북극해                            ② 동해  
③ 황해                                ④ 지중해
- 수중 통신에 가장 많이 쓰이는 것은?  
① 초전단파                        ② 광파  
③ 음파                                ④ 유선통신
- 우리나라 근해에서 가장 풍부한 점토 광물은?  
① Kaolinite                        ② Chlorite  
③ Smectite                         ④ illite
- 해수가 증발할 때, 염분이 증가함에 따라 화합물은 일련의 과정으로 침전한다. 그 중 첫 번째 침전물은?  
① 돌로마이트(dolomite)        ② 황산칼슘  
③ 탄산칼슘                        ④ 석고

2과목 : 해양수리학

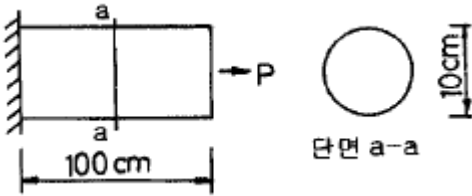
- 폭이 1m인 수로에서 도수 전후의 수심이 각각 1m, 3m 였다. 유속이 일정한 경우 유량은?  
① 7.7 m<sup>3</sup>/s                        ② 8.8 m<sup>3</sup>/s  
③ 9.9 m<sup>3</sup>/s                        ④ 11.0 m<sup>3</sup>/s

22. 물질의 확산의 정도를 나타내는 동력학적 난류확산계수 (dynamic eddy viscosity coefficient)의 올바른 차원은?  
 ①  $[MLT^{-1}]$                       ②  $[ML^{-1}T^{-1}]$   
 ③  $[M^2L^2T^{-1}]$                     ④  $[L^2T^{-1}]$
23. 기하학적 상사조건에 포함되지 않는 것은?  
 ① 길이                                  ② 질량  
 ③ 면적                                  ④ 부피
24. 취송류(wind drift current)에 관한 설명 중 틀린 것은?  
 ① 만내의 물질분산에는 영향을 미치지 않는다.  
 ② 취송류의 해석에는 주로 Ekman이론이 적용된다.  
 ③ 취송류의 방향은 표층과 저층에서 일치하지 않는 경우가 많다.  
 ④ 취송류의 발생에는 마찰력과 코이올리스력(coriolis force)이 중요하다.
25. 해양구조물에 작용하는 파랑하중 성분인 관성력계수에 영향을 미치지 않는 인자는?  
 ① 물체의 형상                      ② 힘의 방향  
 ③ 파장                                  ④ 파고
26. 해안선의 변형을 예측하는데 주로 사용하는 모델은?  
 ① two-line 모델                    ② one-line 모델  
 ③ multi-line 모델                  ④ 3-D 모델
27. 신뢰성 있는 평균 해면을 구하기 위해서는 최소한 몇 년 이상의 조석관측 기록이 있어야 하는가?  
 ① 19년                                  ② 1년  
 ③ 10년                                  ④ 3년
28. 조고가 6m이고 평균 수심이 30m인 반일주조와 연관된 표면류의 유속은?  
 ① 5m/sec                              ② 2m/sec  
 ③ 1.7m/sec                            ④ 3m/sec
29. 물질확산에 관한 Fick의 법칙에서 단위면적을 통한 단위시간당 물질수송량 F는 어떤 성질을 가지는가?  
 ① 유속의 경사에 비례한다.  
 ② 난류의 강도에 비례한다.  
 ③ 농도의 경사에 비례한다.  
 ④ 밀도차에 비례한다.
30. 원빈대(原濱帶)의 표사와 가장 관계가 먼 것은?  
 ① 쓰나미(Tsunami)              ② 사련(Ripple)  
 ③ 너울(swell)                        ④ 표면장력파(capillary wave)
31. 다음은 연안표사량의 분포에 관한 설명이다. 틀린 것은?  
 ① 연안표사는 파랑에너지의 해안선에 평행한 방향성분에 기인한다.  
 ② 연안표사량은 연안류의 유속분포와 밀접한 관계를 갖는다.  
 ③ 쇄파대 내에서의 이동이 지배적이다.  
 ④ 연안표사는 파랑에 의한 원인보다 조류, 밀도류와 밀접한 관계를 가진다.

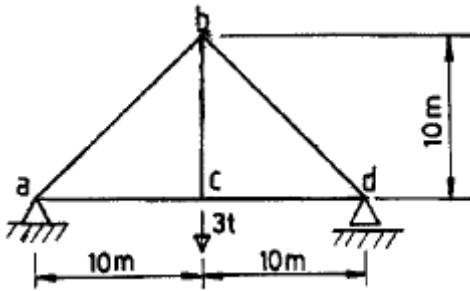
32. 파의 천수계수(Ks)에 영향을 미치지 않는 것은?  
 ① 파속(S)                              ② 파수(k)  
 ③ 수심(h)                              ④ 파향( $\theta$ )
33. 천해역에서 해수면 상 일정한 높이에서 일정한 크기와 바람이 분다고 할 때 4계절 중, 표층에 도달한 태양열 에너지가 바람에 의한 해수의 혼합작용에 의해 가장 용이하게 저층에 도달할 수 있는 계절은?  
 ① 봄                                      ② 여름  
 ③ 가을                                  ④ 겨울
34. 조석의 일조부등(日潮不等)에 대한 설명 중 가장 거리가 먼 것은?  
 ① 태양과 달이 지구에 미치는 인력의 차이가 가장 큰 원인이다.  
 ② 지구 자전축이 경사에 의해 발생한다.  
 ③ 1일 2회 발생하는 조석의 크기가 같지 않은 현상을 지칭한다.  
 ④ 달, 태양이 적도 부근에서 멀어질수록 크기가 커진다.
35. 조위관측을 위한 검조기의 형식으로 적합하지 않은 것은?  
 ① float 형                              ② 압력식  
 ③ fuffler 형                            ④ accelerometer 형
36. 직경이 비교적 작은 원형 실린더에 작용하는 파랑하중이 최대가 될 때의 파의 위상은?  
 ① 파정(crest)  
 ② 파저(though)  
 ③ 파면이 정수면으로 내려갈 때 파저  
 ④ 파면이 정수면 위로 올라갈 때 파저
37. 파고 4m, 주기 8sec 인 심해파가 수심 10m 되는 지점에 도달했을 때 파고가 3.8m로 변화하였다. 이 때 굴절계수는? (단, 천수계수는 1.06이다.)  
 ① 0.82                                  ② 1.05  
 ③ 0.90                                  ④ 0.70
38. 수평축척 1/1,600, 연직축척 1/100인 모형수조에서 조류의 모형실험을 실시하였다. 이 때 원형에서 12시간의 조석주기에 해당하는 모형에서의 시간과, 모형실험에서 10cm/sec의 유속은 원형에서 얼마에 대한 값인가?  
 ① 18분, 100 cm/sec                  ② 18분, 400 cm/sec  
 ③ 72분, 100 cm/sec                  ④ 72분, 400 cm/sec
39. 해양의 해수의 흐름을 크게 세 가지로 나누었을 때 가장 옳은 것은?  
 ① 해류, 파랑류, 연안류                  ② 파랑류, 조류, 연안류  
 ③ 취송류, 파랑류, 조류                  ④ 해류, 조류, 연안류
40. 해안침식의 주요 요인에 해당되지 않는 것은?  
 ① 하천 배출토사의 감소  
 ② 해안표사의 저지  
 ③ 지진 및 지반 압밀에 의한 지반 침하  
 ④ 토사의 공극률

3과목 : 해양구조공학

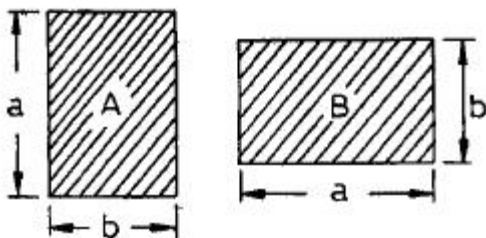
41. 다음 폰툰(pontoon)에 관한 설명 중 맞지 않는 것은?  
 ① 부잔교의 주체이다.  
 ② 선박계류용 시설로 쓰인다.  
 ③ 체인의 길이는 수심의 3배 정도에 조차를 더한 길이 정도로 한다.  
 ④ 폰툰과 폰툰의 간격은 2m 정도로 하며 다리를 걸친다.
42. 다음의 구조물 중에서 구조 주부재가 인장력 또는 압축력으로 하중을 지지하는 것은?  
 ① 아아치(arch)  
 ② 사장교(cable stayed bridge)  
 ③ 현수교(suspension bridge)  
 ④ 트러스(treuss)
43. 다음과 같은 원형단면 a-a에 하중 P가 작용하여 직경이 0.1cm 만큼 감소되었다. 이 때 이 부재의 늘어난 길이는? (단, 포아송비는 0.4 이다.)



- ① 1.25 cm                      ② 2.5 cm  
 ③ 4 cm                              ④ 8 cm
44. 다음 트러스에서 bc 부재의 부재력은?



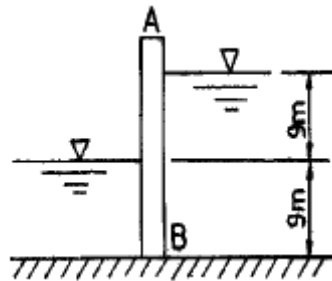
- ① 3 t (인장력)                      ② -3 t (압축력)  
 ③ 1.5 t (인장력)                      ④ -1.5 t (압축력)
45. 그림과 같은 단면적의 보를 사용한 경우 강도를 바르게 표현한 것은? (단,  $a > b$  이다.)



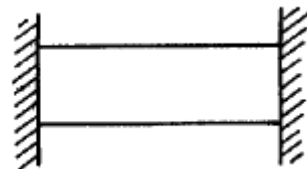
- ① 단면적이 같으므로 강도는 같다.  
 ② A가 단면 2차 모멘트가 크므로 유리하다.  
 ③ 단면 2차 모멘트는 같으나 단면계수는 A가 크므로 유리하다.

- ④ 단면 2차 모멘트는 같으나 단면계수는 B가 크므로 유리하다.
46. 공기 중의 익형항력계수(翼型抗力係數)  $C_D$ 는 다음 중 어느 계수의 함수인가?  
 ① Reynolds 수와 Mach 수  
 ② Reynolds 수와 Froude 수  
 ③ Froude 수와 Euler 수  
 ④ Reynolds 수와 Strouhal 수
47. 주응력면(主應力面 ; Principal plane)에 관한 다음 설명 중 틀린 것은?  
 ① 최대 인장응력 또는 최대 압축응력은 주응력면에서 발생한다.  
 ② 주응력면들은 직교한다.  
 ③ 주응력면에서의 전단응력은 0이다.  
 ④ 최대전단응력은 주응력면에 평행하게 발생한다.

48. 단순보에서 전단력이 0 이 되든가 또는 부호가 바뀌는 곳에서 최대 굽힘모멘트가 생긴다는 것이 성립되지 않을 때는?  
 ① 모멘트하중이 작용할 때  
 ② 등분포하중 또는 등변분포하중이 작용할 때  
 ③ 집중하중과 등분포하중이 섞일 때  
 ④ 집중하중이 3개이상 작용할 때
49. 아래 구조물 AB의 지점 B에서의 수평반력의 크기는? (단, 구조물의 폭은 1m, 물의 단위중량은  $1 \text{ ton/m}^3$  이다.)

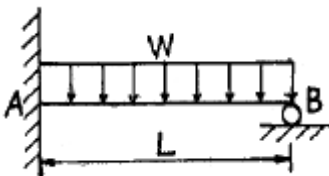


- ① 40.5 t                              ② 81 t  
 ③ 121.5 t                              ④ 162 t
50. 다음과 같은 구조물을 상온( $15^\circ\text{C}$ )에서 부재 내에 응력이 발생하지 않도록 설계하였다. 선 팽창계수가  $0.00001/^\circ\text{C}$  라 할 때 구조물이 안전할 수 있는 최저온도는? (단, 구조물의 탄성계수는  $2 \times 10^6 \text{ kg/cm}^2$  이고, 허용인장응력은  $160 \text{ kg/cm}^2$  이다.)



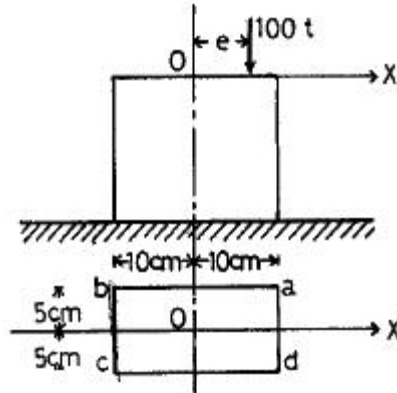
- ①  $7^\circ\text{C}$                               ②  $8^\circ\text{C}$   
 ③  $10^\circ\text{C}$                               ④  $12^\circ\text{C}$
51. 사석방파제의 사석의 중량을 Hudson공식에 의거하여 산정하는데 있어서 고려하여야 할 사항이 아닌 것은?  
 ① 진행파의 파고

- ② 사석의 형상
  - ③ 사석의 공기 중 단위체적중량
  - ④ 진행파의 파향
52. 좌굴하중에 대한 설명 중 잘못된 것은?
- ① 좌굴하중은 횡강성에 비례한다.
  - ② 좌굴하중은 기둥의 길이에 반비례한다.
  - ③ 좌굴하중은 세장비의 제곱에 반비례한다.
  - ④ 좌굴응력은 영계수에 비례한다.
53. 수심이 10m 내외 정도이고, 수면의 변화가 너무 크지 않으며 해저의 기초지반이 튼튼한 곳에 적합한 방파제는?
- ① 직립제(upright breakwater)
  - ② 사석제(mound breakwater)
  - ③ 혼성제(composite breakwater)
  - ④ 부방파제(floating breakwater)
54. 수심 20m 지점에 구조물이 설치되었다. 이 지점에서 파고 4m의 파가 내습하면 이 파가 갖는 1m<sup>2</sup>당의 에너지는? (단, 해수의 비중은 1, 중력가속도는 10 m/sec<sup>2</sup> 이다.)
- ① 16,000 Joule                      ② 20,000 Joule
  - ③ 40,000 Joule                      ④ 80,000 Joule
55. 항내에 계류된 선박의 선체운동 중에서 변위가 크고, 하역 작업에 가장 큰 영향을 미치는 운동성분들로 구성된 것은?
- ① sway, surge, pitch                      ② sway, roll, heave
  - ③ roll, pitch, heave                      ④ yaw, sway, heave
56. 보(beam)에서 단면력이라고 부르지 않는 것은?
- ① 반력                                      ② 전단력
  - ③ 굽힘모멘트                              ④ 축방향력
57. 직립벽에 작용하는 파압 중 최대파압을 일으키는 것은?
- ① 중복파압                              ② 쇄파압
  - ③ 충격쇄파압                              ④ 쌍봉형 중복파압
58. 반경 r인 원형단면에서 단면 2차 모멘트에 대한 회전반경은?
- ① 0.5r                                      ② 0.707r
  - ③ r    ④ 1.414r
59. 그림과 같이 A점이 고정지점이고, B점이 틀러지점인 길이 L의 보에 등분포하중을 만재했을 때 B의 수직반력은?



- ①  $\frac{WL}{2}$                                       ②  $\frac{2}{7}WL$
- ③  $\frac{3}{8}WL$                                       ④  $\frac{4}{9}WL$

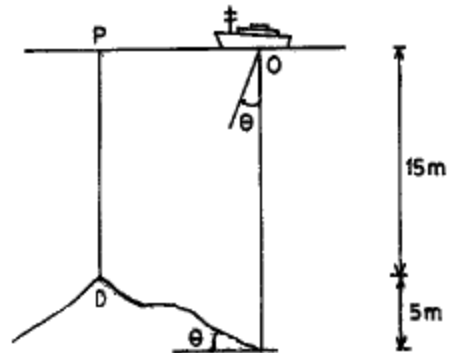
60. 다음과 같은 단주에 100t의 압축력이 O점으로부터 X축을 따라 움직일 때 bc면에 인장력이 발생하지 않기 위한 최대 거리 e는?



- ① 3.3 cm                                      ② 5.0 cm
- ③ 6.7 cm                                      ④ 10.0 cm

4과목 : 측량학

61. 다음 중 항공사진의 특수 3점이 아닌 것은?
- ① 주점                                      ② 부정점
  - ③ 등각점                                      ④ 연직점
62. 다음 중 해상 위치 측량법에 속하지 않는 것은?
- ① 지문항법                                      ② 천문항법
  - ③ 항정항법                                      ④ 관성항법
63. 다음 중 우리나라 수준원점의 장소와 표고는?
- ① 인천, 26.6718m                              ② 거제도, 26.6718m
  - ③ 인천, 26.6871m                              ④ 거제도, 26.6871m
64. 각관측법에서 측선수가 26일 때, 측각해야 할 각의 수는 몇 개인가?
- ① 325개                                      ② 328개
  - ③ 227개                                      ④ 229개
65. 그림에서와 같이 O점의 수심을 측정할 결과 20m 이었다면 PD에서의 수심이 15m 일 때 P에서 O까지의 수평거리는? (단,  $\theta$ 는 30° 이다.)



- ① 5.77m                                      ② 8.77m
- ③ 5.66m                                      ④ 8.66m

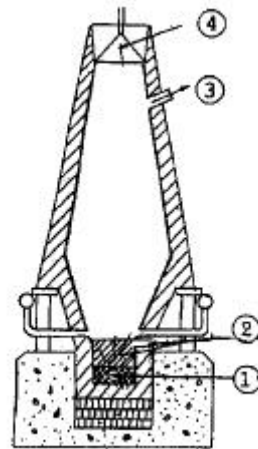
66. 다음 중 연안 및 대륙붕 수역의 개발관리를 위한 바다의 기

- 본도구로서 구비되어야 할 4대 요소에 포함 되지 않는 것은?
- ① 연안 원점 측량망도                      ② 해저지형도  
③ 해저 지질구조도                        ④ 지각 전자력도
67. 음향 측심기에서 전기 펄스를 음향 펄스로 변환하여 수중으로 방사하는 기기는?
- ① 송신기                                      ② 송파기  
③ 수파기                                      ④ 수신기
68. 다른 위치결정 방법과는 달리 시통성, 기상, 대기굴절 등과 관계없이 가속도 관측만으로 가능하고 수중에서 목표물 확인 등에 많이 사용되는 항법은?
- ① 위성항법                                  ② 전파항법  
③ 천문항법                                  ④ 관성항법
69. GPS 측위에서 L<sub>1</sub> Band의 파장은 약 얼마인가?
- ① 약 19cm                                    ② 약 24.4cm  
③ 약 30cm                                    ④ 약 300cm
70. 다음 특수 해도의 설명 중 해저 지형도를 가장 잘 설명한 것은?
- ① 해저지형을 정밀한 등심선이나 음영법으로 표시하여 대륙붕이나 해산, 해저지형 특성 등을 파악하기 쉽도록 제작된 도면이다.  
② 연안 어업에 편의를 제공하기 위하여 일반 항해용 해도에 각종 어업에 관한 정보와 규제내용을 색별로 인쇄한 도면이다.  
③ 일반 항해용 해도에 Loran, Decca, Hi-Fix 등 어느 해역내에서 운용 가능한 전파항법 시스템의 위치선과 그 번호를 기입한 해도이다.  
④ 연안 수로에서의 선박 통행에 참고가 되도록 조류의 흐름과 분포를 기재한 도면이다.
71. 가로 20km, 세로 10km의 해안선을 촬영할 때 입체 모델수는 몇 개인가? (단, 사진크기 23cm×23cm, 축척 1/20,000, 중중복 60%, 횡중복 30%)
- ① 33    ② 44  
③ 60    ④ 96
72. 다음 중 수심측량의 펄스 시간차 관측법에 대한 장점이 아닌 것은?
- ① 비교적 소전력으로 대출력의 송신이 가능하다.  
② 공간파 및 지표파가 같이 송신될 경우에도 분리 관측이 가능하다.  
③ 한번 관측만으로도 시간차 값을 구할 수 있다.  
④ 정밀위치측량의 이용에 충분한 정확도를 얻을 수 있다.
73. 해안선을 결정하는데 기준이 되는 면은?
- ① 평균최저간조면(MLLW)  
② 평균최고만조면(MHHW)  
③ 평균해수면(MSL)  
④ 수조원점(OBM)
74. 연안의 제반 지형 물표가 상세하게 표시되어 있는 것은?
- ① 항박도                                      ② 총도  
③ 해안도                                      ④ 수심도

75. 해수면의 높이는 조석의 영향 때문에 수시로 변하므로 측량 시에는 조석의 높이를 고려하여 음향, 측심기록에 보정하여야 한다. 이 때 조고 보정은 어떻게 하는가?
- ① 조석의 높이 - 기본 수조면의 높이  
② 조석의 높이 + 기본 수조면의 높이  
③ 기본 수조면의 높이 - 조석의 높이  
④ 조석의 높이 - 만조의 높이
76. 임의 점의 수심을 숫자로 도상에 나타내는 지형 표시법으로 하천이나 항만의 수심측량 결과를 표시하는데 주로 사용되는 방법은?
- ① 지모법                                      ② 음영법  
③ 등고선법                                  ④ 점고법
77. 음파탐사법 중 음향측심과 마찬가지로 소수의 음원과 수파기만으로 대상지역 수면을 항해하면서 반사파를 연속적으로 기록해 나가는 방식은?
- ① 재래식 반사법                              ② 연속식 반사법  
③ 회전식 반사법                              ④ 측사식 반사법
78. 다음 중 지형의 특징을 나타내는 선이며, 등고선 작도에 참조 하여야 할 선은?
- ① 간곡선                                      ② 조곡선  
③ 계곡선                                      ④ 지성선
79. 다음 중 해상 위치 관측 기계가 아닌 것은?
- ① Raydist                                      ② Trisponder  
③ Auto Tape(DM-40A)                      ④ Range master II
80. 초점거리 18cm인 카메라로 평지를 지면에서 3600m의 촬영고도로 촬영한 사진의 축척은?
- ① 1/10,000                                    ② 1/20,000  
③ 1/2,000                                      ④ 1/200

5과목 : 재료공학

81. 아래 그림은 선철의 용광로이다. 선철 유출구는?



- ① ①    ② ②  
③ ③    ④ ④

82. 철근 콘크리트 구조물에서 철근이 녹슬거나 부식하는 것을 방지하기 위해 사용되는 혼화제를 방청제라 하는데 이에 해

당하지 않는 것은?

- ① 인산염                      ② 염화칼슘
- ③ 아초산염                  ④ 크롬산염

83. 시멘트를 저장할 때의 주의사항 중 잘못된 것은?

- ① 포대 시멘트 저장시 저장기간이 길어질 우려가 있는 경우에는 9포 이상 쌓아 올리지 않는 것이 좋다.
- ② 시멘트를 창고에 저장할 때는 지상 30cm 이상 떨어진 마루 위의 방습된 창고에 저장하고 검사하기 편리하게 배치해야 한다.
- ③ 시멘트는 직접 벽에 닿지 않도록 하고 포대로 된 시멘트는 13포 이상 포개어 쌓아 올리지 않는 것이 좋다.
- ④ 시멘트는 입하순으로 사용해야 한다.

84. 다음 연성 천이온도(ductility transt)에 관한 설명 중 잘못된 것은?

- ① 재료의 연성 천이온도는 낮을수록 좋다.
- ② 연성 천이는 주로 체심 입방계 금속에서 일어난다.
- ③ 결정립이 작을수록 연성 천이온도는 높아진다.
- ④ 강 중의 Mn은 연성 천이온도를 낮춘다.

85. 다음 중 콘크리트의 양생 방법이 아닌 것은?

- ① 습윤양생                  ② 피복양생
- ③ 증기양생                  ④ 다짐양생

86. 재료의 선형 탄성변형에 대한 설명 중에서 틀린 것은?

- ① 비례한도 내에서는 응력-변형 곡선은 완전한 곡선이 되고 응력과 변형량의 크기는 서로 반비례한다.
- ② 초기의 응력을 제거하며 원상태로 돌아간다.
- ③ Hook의 법칙이 성립한다.
- ④ 모든 외력은 탄성으로 저장되는 것으로 본다.

87. 철류에 대한 녹의 발생에 관한 사항 중 틀린 것은?

- ① 건조한 공기 중 또는 산소 중에서는 녹슬지 않는다.
- ② 탄산가스를 함유하지 않은 순수한 물속에서는 녹슬지 않는다.
- ③ 수증기와 산소와 탄산가스가 혼합되어 있는 장소에서 접촉하면 녹슨다.
- ④ 녹이 스는 정도는 재종에 따라 차이가 없으며 또한 노출 상태에 따라 차이가 없다.

88. 다음 중 직경 d인 원형단면인 단면 2차 극모멘트를 나타내는 식은?

①  $I_p = \frac{\pi d^3}{64}$                   ②  $I_p = \frac{\pi d^3}{32}$

③  $I_p = \frac{\pi d^4}{32}$                   ④  $I_p = \frac{\pi d^4}{64}$

89. 다음 중 금속의 피막 생성법에 해당하지 않는 것은?

- ① 아연도금법                  ② 가열법
- ③ 페인팅(Paintng)              ④ 표면가공법

90. 열간가공과 냉간가공의 기준은 다음 중 어느 것인가?

- ① 재결정 온도                  ② 임계 천이온도
- ③ 상온                              ④ 용해온도

91. 다음과 같은 용어의 설명 중 틀린 것은?

- ① 인성 - 재료가 응력을 잘 견디면서 많은 변형을 하는 성질
- ② 전성 - 재료를 굽을 때 자국, 절단, 마모 등에 저항하는 성질
- ③ 연성 - 재료가 인장력을 받아 잘 늘어나는 성질
- ④ 취성 - 재료가 적은 변형에도 쉽게 파괴되는 성질

92. 일반수중콘크리트는 수중 시공시의 강도가 표준 공시체 강도의 몇 배가 되도록 배합강도를 설정해야 하는가?

- ① 0.6~0.8배                      ② 1.0~1.2배
- ③ 1.4~1.6배                      ④ 1.8~2.0배

93. 금속 재료의 경도 시험이 아닌 것은?

- ① 브리넬(Brinell) 시험                  ② 비커스(Vickers) 시험
- ③ 샤르피(Charpy) 시험                  ④ 로크웰(Rockwell) 시험

94. 다음 재료 중 취성이 가장 큰 것은?

- ① 강철                                  ② 구리
- ③ 주철                                  ④ 알루미늄

95. 다음 매스콘크리트에 대한 설명 중 잘못된 것은?

- ① 매스콘크리트란 댐 등과 같이 부피가 큰 콘크리트를 말한다.
- ② 단위 시멘트량은 소요의 워커빌리티 및 강도가 얻어지는 범위 내에서 되도록 크게 정해야 한다.
- ③ 처널을 때의 콘크리트 온도가 25℃ 이상으로 될 염려가 있을 때는 적당한 조치를 취해야 한다.
- ④ 콘크리트를 친 후 표면에 급격한 온도변화 및 건조가 일어나지 않도록 보호해야 한다.

96. 수중 콘크리트의 슬럼프 값이 가장 커야 할 경우는?

- ① 트레미 및 콘크리트 펌프 시공
- ② 밀열림 상자 및 밀열림 포대 사용
- ③ 포대 콘크리트 시공
- ④ 가물막이 벽(cobber dam) 시공

97. 내구성이 크고 가벼운 요트 재료로서 적합한 것은?

- ① 고강도 강판                      ② 강화섬유 플라스틱
- ③ 나무                                  ④ 니켈합금

98. 다음과 같은 각 재료 중에서 유기재료에 해당하는 것은?

- ① 아스팔트(asphalt)
- ② 콘크리트(concrete)
- ③ 스테인레스 스틸(stainless steel)
- ④ 석재(石材)

99. 바깥지름 25cm, 안지름 20cm, 길이 3m의 철제 중공원주가 70t의 하중을 지지할 때의 변형을 ε은? (단, E = 1.25 × 10<sup>6</sup> kgf/cm<sup>2</sup>)

- ① 2.16 × 10<sup>-3</sup>                      ② 2.56 × 10<sup>-3</sup>
- ③ 3.17 × 10<sup>-2</sup>                      ④ 3.17 × 10<sup>-4</sup>

100. 다음 강의 열처리 중 마르텐사이트의 취성을 방지하기 위해서 행하는 열처리로 내부응력의 제거, 강도 및 인성을 부여하는 목적을 가지는 열처리 방법은?

- ① 담금질(quenching)                      ② 뜨임(tempering)
- ③ 불림(normalizing)                      ④ 풀림(annealing)

1	2	3	4	5	6	7	8	9	10
②	③	①	④	④	④	②	③	④	④
11	12	13	14	15	16	17	18	19	20
①	②	①	③	①	④	②	③	④	③
21	22	23	24	25	26	27	28	29	30
①	②	②	①	④	②	①	③	③	④
31	32	33	34	35	36	37	38	39	40
④	④	④	①	④	①	③	①	④	④
41	42	43	44	45	46	47	48	49	50
③	④	②	①	②	①	④	①	③	①
51	52	53	54	55	56	57	58	59	60
④	②	①	②	②	①	③	①	③	①
61	62	63	64	65	66	67	68	69	70
②	③	③	①	④	①	②	④	①	①
71	72	73	74	75	76	77	78	79	80
②	④	②	③	①	④	②	④	④	②
81	82	83	84	85	86	87	88	89	90
①	②	①	③	④	①	④	③	③	①
91	92	93	94	95	96	97	98	99	100
②	①	③	③	②	①	②	①	④	②