

④ (가) &! /bin/sh (나) time +%h%m%s

12. 다음 명령에 대한 설명으로 가장 적절한 것은?

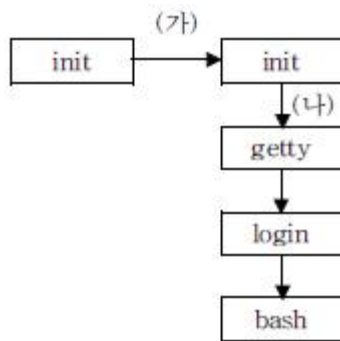
```
find / -name *linux* 1> find 2> /dev/null
```

- ① 현재 디렉토리에서 linux라는 문자열이 포함된 파일을 찾아 그 경로를 find 파일에 저장하고, 에러 메시지는 /dev/null 로 보낸다.
- ② 루트 디렉토리에서 linux라는 문자열이 포함된 파일을 찾아 그 경로를 find 파일에 저장하고, 에러 메시지는 /dev/null 로 보낸다.
- ③ 루트 디렉토리를 포함한 모든 하위 디렉토리에서 linux라는 문자열이 포함된 파일을 찾아 그 경로를 find 파일에 저장하고, 나머지 파일의 경로는 /dev/null 파일에 저장한다.
- ④ 루트 디렉토리를 포함한 모든 하위 디렉토리에서 linux라는 문자열이 포함된 파일을 찾아 그 경로를 find 파일에 저장하고, 에러 메시지는 /dev/null로 보낸다.

13. 인터럽트의 종류와 그 내용이 잘못 짝지어진 것은?

- ① 입출력 인터럽트 : 입출력의 완료를 알려준다.
- ② 클릭 인터럽트 : 프로세스의 시간 할당이 지났음을 알려준다.
- ③ 시스템 호출 인터럽트 : 시스템 호출이 발생했음을 커널에 알려준다.
- ④ 프로그램 오류 인터럽트 : 프로그램 실행 중 하드웨어의 오류가 있음을 알려준다.

14. 다음은 init 프로세스에 의하여 로그인 되는 과정을 도식화한 것이다. (가)와 (나)에 알맞은 내용은?



- ① (가)-fork (나)-exec ② (가)-fork (나)-fork
- ③ (가)-exec (나)-fork ④ (가)-exec (나)-exec

15. 시간 0에 순차적으로 발생한 네 개의 프로세스 P1, P2, P3, P4가 각각 20, 15, 10, 5초씩 수행된다고 할 때, 이들을 FIFO(First In First Out)로 스케줄 했을 경우와 SJF(Shortest Job First)로 스케줄 했을 경우 각각의 평균 대기 시간은?

- ① FIFO : 12.5초, SJF : 25초
- ② FIFO : 25초, SJF : 12.5초
- ③ FIFO : 7.25초, SJF : 12.5초
- ④ FIFO : 12.5초, SJF : 7.25초

16. 네트워크 상에서 데이터를 전송하는 방식 중 동기식 전송이 비동기식 전송에 비하여 갖는 장점은?

- ① 비용이 적게 든다.
- ② 한꺼번에 많은 데이터를 보낼 수 있다.

- ③ 송신측과 수신측이 클럭을 맞추어야 한다.
- ④ 글자단위로 데이터를 전송한다.

17. IP 주소(IPv4)에 대한 설명으로 틀린 것은?

- ① IP 어드레스의 클래스 중 A 클래스는 최상위 비트로 0을 사용한다.
- ② 호스트 필드의 비트 값이 모두 1인 IP 주소는 브로드캐스트용으로 사용한다.
- ③ 127로 시작하는 IP 주소는 인터넷에 연결되지 않은 네트워크에서 사용하기 위해 할당된 것이다.
- ④ 서브넷 마스크는 IP 주소에서 네트워크 ID를 얻기 위해 사용한다.

18. 네트워크 명령어와 기능이 옳게 짝지어진 것은?

- ① netstat : 전체 네트워크 관련 프로세스를 보여 준다.
- ② traceroute : 패킷을 위한 최적의 경로를 찾아준다.
- ③ ping : 지정한 시스템의 OS가 제대로 운영되는지를 확인한다.
- ④ route : 라우팅 테이블에 특정 경로를 추가한다.

19. 다음은 어떤 명령어를 실행한 결과인가?

```

...
4 218,239,219,65 (218,239,219,65) 25,669 ms
   11,39 ms 18,981 ms
5 211,117,39,193 (211,117,39,193) 11,441 ms
   12,022 ms 11,887 ms
6 211,58,252,246 (211,58,252,246) 10,823 ms
   11,693 ms 14,062 ms
7 211,58,252,182 (211,58,252,182) 12,852 ms
   11,132 ms 10,465 ms
8 211,60,216,13 (211,60,216,13) 10,066 ms
   11,111 ms 11,414 ms
...
  
```

- ① traceroute ② ping
- ③ netstat ④ nslookup

20. nslookup 명령어의 검색에 대한 설정은 set type = KEY 와 같은 형식으로 설정한다. 여기에 사용 되는 KEY와 이에 대한 기능이 잘못 연결된 것은?

- ① HINFO : 대상 호스트의 전자우편 정보
- ② UINFO : 대상 호스트의 사용자 정보
- ③ WKS : 대상 호스트가 지원하는 주요 서비스들의 정보
- ④ NS : 대상 호스트의 네임서버에 대한 정보

2과목 : 리눅스 시스템 관리

21. 셸(Shell)에 대한 설명으로 틀린 것은?

- ① /etc/shells 파일은 시스템에서 사용 가능한 로그인 셸(Login Shell)들의 전체경로를 가지고 있다.
- ② bash는 GNU 프로젝트에서 개발/배포되었으며, 본 셸(Bourne Shell)과 호환되는 셸 스크립트(Shell Script) 문법을 가지고 있다.
- ③ tcsh는 사용자들이 자신의 홈 디렉토리에 .tcshrc 라는 파일을 만들어 로그인 시의 각종 환경을 설정할 수 있다.

다.
 ④ 사용자 로그인 셸(Login Shell)의 변경은 반드시 root 만 이 할 수 있다.

22. 리눅스에서 보안을 강화하기 위한 조치로 가장 적절하지 못한 것은?

- ① 일반 패스워드 대신에 shadow 패스워드를 사용 한다.
- ② 패스워드 파일에 MD5를 적용해 점검한다.
- ③ /etc/passwd 파일의 소유자를 root로, 권한을 -rw----- 로 설정한다.
- ④ 패스워드에 expire 일자를 둔다.

23. bash는 보안을 위해 원격 접속을 한 사용자의 입력이 일정 시간동안 없을 경우 자동으로 접속을 끊어주는데, 이 시간을 정하는 변수는?

- ① \$TIME ② \$TMOUT
- ③ \$SCRTIME ④ \$time_out

24. 아래와 같은 내용이 /etc/passwd 파일에 있을 때, foobar 사용자의 로그인이 안 되는 이유로 맞는 것은?

```
foobar:x:1000:1000:...:/home/foobar:/bin/false
```

- ① UID가 너무 크다.
- ② 로그인 셸(Login Shell)이 존재하지 않는다.
- ③ foobar는 계정 이름으로 허용이 되지 않는다.
- ④ 침표가 연속적으로 붙어 있다.

25. 다음은 su 명령에서 사용할 수 있는 옵션들이다. 이 중 효과가 다른 것은?

- ① -s ② -i
- ③ --login ④ -

26. 다음은 ls -l 명령의 실행 결과이다. 이에 대한 설명으로 가장 잘못된 것은?

```
-rwxr-xr-x 1 shson shson ... w
drwxr-xr-x 3 shson shson ... x
-rwxr--r-- 1 shson shson ... y
lrw-rw-rw- 1 shson shson .. z -> /bin/cp
```

- ① w는 누구나 실행시킬 수 있다.
- ② x는 디렉토리이다.
- ③ y는 root와 shson 사용자 이외에 누구도 수정할 수 없다.
- ④ z는 /bin/cp에 해당하는 문자형 장치 특수 파일이다.

27. 다음 글을 읽고 ()안에 들어갈 내용으로 가장 적절한 것을 고르시오.

root가 아닌 일반 사용자는 /etc/passwd 파일에 대한 쓰기 권한이 없기 때문에 이 파일의 내용을 함부로 변경할 수 없다. 그러나 일반 사용자도 /usr/bin/passwd 명령을 사용하면 자신의 로그인 암호를 바꿀 수 있는데, 그 이유는 /usr/bin/passwd 파일에 ()이/가 설정되어 있기 때문이다.

- ① umask ② SetUID(Set User ID)
- ③ Sticky bit ④ SetGID(Set Group ID)

28. linux.txt 파일의 권한을 rw-r--r-- 로 설정하기 위한 명령은?

- ① chmod 644 linux.txt ② chmod 655 linux.txt
- ③ chmod 777 linux.txt ④ chmod 755 linux.txt

29. 현재 디렉토리와 현재 디렉토리의 모든 하위 디렉토리에 있는 파일 중 .bash 로 끝나는 파일들에 대하여 해당 파일의 소유자에게 읽기와 쓰기의 권한을 주기 위한 명령은?

- ① find . -name *.bash | chmod u+r+w
- ② find . -name *.bash -exec chmod u+r+w {} \W;
- ③ chmod u+r+w *.bash
- ④ chmod --recursive u+r+w *.bash

30. 다음 중 파티션에 파일 시스템을 생성해 주는 명령이 아닌 것은?

- ① mke2fs ② mkisofs
- ③ mkfs ④ mkfs.ext2

31. 시그널에 대한 설명으로 가장 올바른 것은?

- ① 보통의 경우 부모 프로세스가 시그널을 받아 종료하더라도 자식 프로세스는 종료하지 않고 계속 수행된다.
- ② 일반 사용자도 killall 명령을 사용하면 root 권한으로 수행 중인 프로세스를 종료시킬 수 있다.
- ③ HUP 시그널을 사용하면 수행 중인 inetd 프로세스를 종료시키지 않고도 설정 파일(/etc/inetd.conf)의 내용을 바꾸어 수행을 계속할 수 있다.
- ④ kill 명령에서 -a 옵션은 모든 종류의 시그널을 출력하라는 옵션이다.

32. 이름이 vi인 프로세스에 SIGTERM 시그널을 보냈음에도 종료하지 않을 때, 이를 종료시키기 위한 명령으로 가장 알맞은 것은?

- ① killall vi ② kill -9 vi
- ③ kill -15 vi ④ killall -9 vi

33. 프로세스에 대한 설명으로 틀린 것은?

- ① 부모 프로세스가 fork 시스템 호출을 수행하여 자식 프로세스를 만든다.
- ② 사용자가 셸 프롬프트(Shell Prompt) 상에서 ls 명령을 수행하는 경우, 부모 프로세스는 셸(Shell)이고 자식 프로세스는 ls가 된다.
- ③ 프로세스들은 전체적으로 계층적인 구조를 보인다.
- ④ 시스템이 부팅된 후 최초로 만들어지는 프로세스는 login 프로세스이다.

34. 사용 중인 시스템에서 httpd라는 웹 서비스가 실행 중인지 알아보기 위한 가장 적절한 명령은?

- ① ps ax | grep httpd ② ps | grep httpd
- ③ ps aux ④ ps a httpd

35. vi 에디터로 편집 하던 중 잠시 다른 작업을 하기 위해서 Ctrl-z 키를 사용하여 빠져나왔다. 작업을 마친 후, 다시 vi 에디터의 편집 작업으로 돌아가기 위한 명령은?

- ① fg ② bg
- ③ vi ④ back

36. rpm을 사용하는 시스템에서 autoconf라는 패키지가 설치되어 있는지 알아보기 위한 가장 적절한 명령은?
 ① whereis autoconf ② rpm -qa | grep autoconf
 ③ rpm -qf autoconf ④ rpm -ql | grep autoconf
37. rpm 또는 dpkg 명령의 사용 목적과 거리가 먼 것은?
 ① 새로운 소프트웨어 패키지의 자동 설치
 ② 설치된 소프트웨어 패키지의 업그레이드
 ③ 프로그램의 복제 방지
 ④ 설치된 소프트웨어 패키지에 대한 정보 검색
38. 커널을 컴파일하여 설치할 경우 사용하지 않는 명령은?
 ① make config ② make menuconfig
 ③ make install ④ make modules_install
39. make 명령에 관한 설명으로 틀린 것은?
 ① 오픈 소스 프로그램의 배포 시에는 Makefile을 만들어 함께 배포하는 것이 바람직하다.
 ② 프로그램의 개발 과정을 효율적으로 돕기 위해 만들어진 도구이다.
 ③ 하나의 Makefile 내에서 여러 개의 목표(Target)를 명시하는 것이 가능하다.
 ④ Makefile에서 의존성(Dependency)과 목표(Target)를 명시하는 행은 항상 탭(TAB) 문자로 시작해야 한다.
40. rpm 패키지를 설치하는 중 의존성 문제가 발생하였다. 이를 해결하기 위한 조치 중 가장 급적 피해야 할 사항은?
 ① 설치되어 있는 패키지들 중 의존성 문제를 일으킨 패키지들을 모두 업 또는 다운그레이드 한 뒤에 설치한다.
 ② 설치되어 있는 패키지와 충돌되지 않는 버전의 패키지를 구하여 설치한다.
 ③ 의존성 문제가 발생하지 않는 동일한 기능을 가진 다른 패키지를 설치한다.
 ④ --force 옵션을 사용하여 설치한다.
41. 리눅스의 장치 드라이버에 대한 설명으로 맞는 것은?
 ① 리눅스의 장치 드라이버는 대부분 상용 소프트웨어이다.
 ② 리눅스의 장치 드라이버는 크게 블록 장치 드라이버, 문자 장치 드라이버, 네트워크 장치 드라이버의 세 가지 유형으로 구분할 수 있다.
 ③ Windows NT의 장치 드라이버는 리눅스 커널에서도 사용할 수 있다.
 ④ 리눅스 커널 2.4에서도 USB는 전혀 지원되지 않고 있다.
42. 장치의 설정 후 해당 장치의 모듈을 메모리에 올리거나 메모리에서 삭제할 때 사용되는 명령이 아닌 것은?
 ① insmod ② modprobe
 ③ superprobe ④ rmmod
43. 다음 중 프린터를 설정하는 도구라고 볼 수 있는 것은?
 ① lp ② lpd
 ③ lpq ④ linuxconf
44. PNP가 지원되지 않는 사운드 카드를 설정하려고 한다. 이를 위해 필요하지 않은 정보는?

- ① 버스 유형(Bus Type)
 ② 입출력 주소(I/O Address)
 ③ 인터럽트 번호(IRQ)
 ④ 직접 메모리 액세스 채널(DMA)

45. 리눅스에서는 모든 장치들이 특수 파일(Special File)로 표현된다. 사용 중인 리눅스 시스템에 플로피 디스크 드라이브, IDE 하드디스크 드라이브, 이더넷 어댑터, PS/2 마우스가 각각 하나씩 장착되어 있을 때, 이들 중 /dev 디렉토리에 존재하는 특수 파일이 아닌 것은?
 ① fd0 ② hda
 ③ eth0 ④ psaux

46. 리눅스 커널에서 모듈 형태로 구현된 것이 아닌 것은?
 ① SCSI 디스크 장치 드라이버
 ② VFAT 파일 시스템
 ③ CPU 스케줄러
 ④ Appletalk 네트워크 프로토콜

47. 리눅스 커널 소스의 컴파일 과정이 순서대로 바르게 나열된 것은?
 ① make mrproper; make config; make dep; make bzImage; make modules; make modules_install
 ② make dep; make mrproper; make config; make bzImage; make modules; make modules_install
 ③ make bzImage; make mrproper; make config; make dep; make modules; make install;
 ④ make bzImage; make config; make dep; make modules; make install

48. 리눅스 시스템에서 장치가 동작하지 않을 때 확인해야 하는 사항이 아닌 것은?
 ① PCI 장치의 경우 lspci 명령을 통해 장치가 제대로 인식되었는지 확인한다.
 ② 장치와 관련된 드라이버 모듈이 올바르게 적재되었는지 확인한다.
 ③ 장치와 관련된 장치 파일의 존재 여부를 확인 한다.
 ④ 장치 파일의 주 번호, 부 번호 등을 다른 값으로 바꾸어 본다.

49. 다음은 /etc/printcap 파일의 내용이다. 이에 대한 설명으로 틀린 것은?

```
lp | printer
:server:cm=Dumb printer:lp=/dev/lp1
:sd=/var/spool/lpd/lp1:lf=log:af=acst
:if=/usr/local/sbin/lpf:mx=0:sh:sf
```

- ① 입력 필터는 /usr/local/sbin/lpf를 사용한다.
 ② 인쇄가능한 파일의 최대크기는 0byte이다.
 ③ 프린터가 장착된 포트는 /dev/lp1이다.
 ④ 출력 전 임시 저장소는 /var/spool/lpd/lp1이다.

50. 다음 중 외장형 직렬모뎀을 사용하기 위한 장치 파일과 가장 관련이 깊은 것은?
 ① /dev/mem ② /dev/ttyS0
 ③ /dev/port ④ /dev/sdd

51. 일반적으로 다음과 같은 내용을 담고 있는 로그 파일은?

```

April 2 11:12:37 ihd httpd:
April 2 11:12:39 ihd httpd: httpd
startup succeeded
April 2 11:12:41 ihd smb: smbd
startup succeeded
April 2 11:12:43 ihd proftpd: proftpd
startup succeeded

```

- ① /var/log/secure ② /var/log/boot.log
- ③ /var/log/cron ④ /var/log/dmesg

52. 시스템 로그를 관장하는 syslogd의 설정 파일에 대한 설명으로 가장 적절하지 못한 것은?

- ① syslogd의 주설정파일은 /etc/syslog.conf 이며, 설정 행은 facility.priority destination 와 같은 구조로 되어 있다.
- ② facility는 메시지를 보내는 서브시스템의 이름으로서 auth, authpriv, cron, daemon, kern 등이 존재한다.
- ③ priority는 emerg, alert, crit, err, warn 등을 부여할 수 있다.
- ④ 서비스 데몬의 부트에 관련된 메시지는 news.* /var/log/boot.log 와 같은 설정을 통해 boot.log 파일에 저장된다.

53. 다음 중 웹 서버의 access_log에 저장되는 내용이 아닌 것은?

- ① 데이터의 전송 속도 ② 호출된 파일의 크기
- ③ 접속자의 IP 주소 ④ 요청된 파일 이름

54. 일반적으로 리눅스 시스템의 로그들은 특정한 파일에 기록되는데, 시간이 지나면 이러한 기록이 쌓여 많은 공간을 차지하게 된다. 다음 중 이러한 현상을 방지하기 위한 것과 가장 관련성이 높은 것은?

- ① logrotate ② sysreport
- ③ klogd ④ swatch

55. ssh에 대한 설명으로 틀린 것은?

- ① public key와 private key의 조합을 이용한 보안 기법을 사용한다.
- ② sftp와 scp는 기존의 ftp나 cp보다 안전한 파일 전송, 파일 복사 등의 기능을 가지고 있다.
- ③ public key로 접근할 경우, 원격 컴퓨터에 ssh 클라이언트의 private key를 복사해 두어야 한다.
- ④ ssh1과 ssh2의 두 가지 프로토콜이 있다.

56. 패스워드 보안과 암호화에 대한 설명으로 옳지 못한 것은?

- ① 쉘도우 패스워드 (Shadow Password) : 쉘도우 패스워드는 특별한 권한이 있는 사용자들만 읽을 수 있도록 패스워드에 대한 정보를 /etc/shadow 파일에 저장한다.
- ② GnuPG : PGP 완성본의 일종으로서 무료로 얻을 수 있지만, IDEA나 RSA등을 사용하기 때문에 미국의 수출제한 조치에 의해 보호되어 미국 외에서의 사용은 금지되어 있다.
- ③ 커버로스(Kerberos) : MIT의 아데나 프로젝트에서 개발된 인증방식으로서 사용자가 접속하면 커버로스가 패스워드를 대신하여 사용자를 인증하고, 네트워크 상에 존

재하는 서버와 호스트들에게 해당 사용자의 신분을 증명해 준다.

- ④ SSL(Secure Sockets Layer) : 인터넷 상에서의 보안을 위해서 넷스케이프사에서 개발한 것이며, 클라이언트/서버 인증용으로 사용된다.

57. 다음은 최근 국내 일간지의 기사 중 일부이다. ()안에 들어갈 가장 적절한 단어는?

지난 21일 인터넷 운영을 관장하고 있는 13개의 DNS 루트 서버에 엄청난 데이터가 일시에 전송되는 일명 ()공격이 감행됐다. 보안 전문가에 따르면 보다 정교한 형태로 공격이 감행됐다면, 루트 서버가 다운됨으로서 인터넷 접속이 불가능했을 지도 모른다고 밝혔다. DNS 루트 서버는 .com, .org 그리고 .uk 등 최상위 도메인 정보를 저장하고 있는 서버들로 21일 감행된 공격은 엄청난 데이터가 일시에 ICMP 패킷으로 전송된 형태였다고 한다.

- ① 패킷 스니퍼 ② 서비스 거부
- ③ 트로이 목마 ④ 핫 스팟

58. 아래 명령에 대한 설명으로 가장 적절한 것은?

```

# tar --create --newer 8 Sep 2002 --file
/dev/ftape /usr/src --verbose

```

- ① ftape라는 장치에 있는 내용을 /usr/src로 옮기고 있다.
- ② /usr/src의 모든 내용을 /dev/ftape에 옮기고 있다.
- ③ tar를 이용하여 ftape라는 장치에 변경된 부분의 백업을 진행하고 있다.
- ④ ftape 장치의 내용과 /usr/src의 내용 중에서 2002년 9월 8일 이후에 생성된 내용들의 동일성 여부를 점검하고 있다.

59. 리눅스 시스템에서 자료의 백업을 위해 기본적으로 제공되는 명령어가 아닌 것은?

- ① sudo ② dump
- ③ tar ④ cpio

60. 시스템 관리자 홍길동은 재난에 대비하여 사용 중인 리눅스 시스템을 백업하고자 한다. 홍길동이 백업 할 필요성이 없는 디렉토리로 가장 적절한 것은?

- ① /home ② /proc
- ③ /var ④ /etc

3과목 : 네트워크 및 서비스의 활용

61. 아파치 설정 파일인 httpd.conf에서 서버를 슈퍼 데몬에 의해 실행되도록 하는 설정은?

- ① ServerType standalone ② ServerType daemon
- ③ ServerType inetd ④ ServerType superdaemon

62. 동적인 웹 페이지 구현을 위하여 웹 서비스에서 사용하는 CGI에 대한 설명으로 틀린 것은?

- ① CGI는 Common Gateway Interface의 약어이다.
- ② CGI프로그램 구현에 주로 사용되는 언어는 C, C++, PERL, PHP, ASP 등이 있다.


```

ihd@ihd:~$ hostname
ihd
ihd@ihd:~$ ftpwho
inetd FTP connections:
28853 - (0%) proftpd: ihd1 - 211.202.42.8 :
RETR mydocument.hwp
28768 5m53s proftpd: ihd2 - 211.202.42.8 : IDLE
28879 - proftpd: ihd2 - 211.202.42.8 :
STOR mypicture.jpg
Service class - 3 users

```

- ① ihd, ihd1, ihd2 총 3개의 계정이 FTP로 접속해 있다.
- ② ihd 시스템의 IP 주소는 211.202.42.8 이며, ihd1과 ihd2 라는 이름을 가진 시스템으로부터 FTP로 접속되어 있음을 알 수 있다.
- ③ ihd1 계정은 211.202.42.8의 IP 주소를 가진 시스템에 접속하여 mydocument.hwp 파일을 업로드하고 있음을 알 수 있다.
- ④ ihd2 계정은 ihd 시스템에 두 개의 FTP 연결을 가지고 있으며, 그 중 하나는 mypicture.jpg 파일을 업로드하고 있음을 알 수 있다.

73. proftpd 데몬에 대한 DoS(Denial of Service)공격을 방어하기 위한 방법으로 틀린 것은?

- ① inetd 데몬으로 실행 시 설정 파일의 maxinstance 값을 제한한다.
- ② 설정 파일의 maxclients 변수를 이용하여 동시에 접속할 수 있는 최대 사용자 수를 제한한다.
- ③ standalone 모드로 실행 시 설정 파일의 maxinstance 값을 제한한다.
- ④ xinetd 데몬으로 실행 시 xinetd에서 사용자 수를 제한한다.

74. 다음은 기본적인 ftp 클라이언트 명령어를 이용하여 ftp 서버에 접속한 후, help 명령을 이용하여 사용 가능한 명령어를 출력한 결과이다. 이들 명령에 대한 설명으로 가장 옳바른 것은?

```

ftp> help
Commands may be abbreviated, Commands are:
! disconnect nmap restart
$ form nlist rmdir
account get ntrans runique
append glob open safe
ascii hash passive send
bell help private site
binary i dle prompt size
bye image protect status
case lcd proxy struct
ccc ls sendport system
... ..

```

- ① lcd : 접속한 원격 서버 시스템의 디렉토리 이동 명령이다.
- ② passive : passive transfer mode의 전환을 담당한다.
- ③ open : 다운로드 또는 업로드할 파일을 연다.
- ④ hash : FTP 서버에 올려진 많은 파일들을 해싱하여 빠

르게 찾을 수 있도록 도와준다.

75. 다음은 testparm 명령의 실행 결과이다. 이에 대한 설명으로 가장 적절한 것은?

```

[ihd@ihd log]$ testparm
Load smb config files from /etc/samba/smb.conf
Processing section "[homes]"
Processing section "[printers]"
Loaded services file OK.
Press enter to see a dump of your service
definitions

```

- ① testparm은 삼바(Samba)를 자동으로 설정해 주는 프로그램이다.
- ② 삼바(Samba) 설정 파일에 global과 home 그리고 printers section이 존재할 것으로 추정된다.
- ③ 이 상태에서 엔터키를 입력하면 변경된 삼바 설정 파일을 저장한다.
- ④ /etc/samba/smb.conf 파일과 /etc/services 파일을 비교하여 정상적으로 설정되어 있는지 확인시켜 주고 있다.

76. 삼바(Samba) 설정 파일인 smb.conf의 설정과 그 내용이 잘못 연결된 것은?

- ① guest account = nobody : 손님 사용자를 허가하는 옵션이다.
- ② username map = /etc/smbusers : 리눅스 사용자 이름과 삼바 사용자 이름이 다를 경우 이를 매칭 시켜 주는 역할을 한다.
- ③ remote announce = 211.202.42.255 : 삼바 서버가 네트워크 상에서 잘 보이지 않을 경우 211.202.42.1~254까지의 호스트들에게 자기 자신을 알리는 역할을 한다.
- ④ server string = ihd.or.kr : 해당 서버의 도메인 이름을 명시하는 역할을 한다.

77. 삼바(Samba)를 설정하는 도구인 SWAT(Samba Web Administration Tool)에 대한 설명으로 가장 적절하지 못한 것은?

- ① 기본적으로 901번 포트를 사용한다.
- ② SWAT 서비스의 설정을 위해서는 반드시 root 사용자로 로그인해야 한다.
- ③ /etc/syslog.conf 파일의 내용에 의해서 부팅 중 SWAT 서비스의 구동여부가 결정된다.
- ④ 웹 기반의 설정도구이기 때문에 반드시 netscape 등의 웹 브라우저가 있어야 사용할 수 있다.

78. 시스템 관리자 홍길동은 마스터노드 1대와 계산 노드 3대를 가지고 베어울프 방식의 클러스터를 구축하였다. 계산노드는 별도의 하드디스크가 존재하지 않으며, 네트워크로 부팅을 시도하여 마스터 노드로부터 커널을 받아 부트스트랩을 실시한 후 NFS를 통해 네트워크로 모든 파일시스템을 마운트하게 된다. 다음 중 해당 클러스터의 NFS 설정과 관련한 설명으로 가장 적절하지 못한 것은?

- ① 계산노드는 그 자신의 루트 파일시스템조차도 마스터노드로부터 네트워크를 통해 마운트를 해야 하므로, 커널은 반드시 [Root File System on NFS] 항목을 체크한 후 컴파일해 두어야 한다.
- ② 위와 같이 디스크 없는 시스템을 구축할 때 흔히 사용되는 NFS 서비스는 커널영역의 서비스와 사용자 영역의 서비스로 나뉘어질 수 있는데, 사용자 영역의 서비스는

rpc.mountd와 rpc.nfsd 라는 두 서버를 사용하게 되며, 이를 확인하기 위해서는 rpcinfo 명령을 사용한다.

- ③ /etc/hosts 파일에 마스터노드 및 모든 계산 노드를 등록해 두는 것이 혼란의 여지가 없고, 약간의 속도 향상도 기대할 수 있다.
- ④ 만일 /etc/exports 파일이 수정되었을 경우, NFS 관련 데몬들은 변경된 사항을 자동으로 인식하게 되므로 별도로 재시작할 필요가 없다.

79. Sendmail에서 사용하는 파일과 가장 거리가 먼 것은?

- ① aliases.db ② inetd.conf
- ③ aliases ④ \$HOME/.forward

80. 메일전송 에이전트인 MTA(Mail Transfer Agent)에 대한 설명으로 틀린 것은?

- ① 사용자들이 메일을 볼 수 있도록 서버에 도착한 메일을 사용자의 컴퓨터로 전달해 주는 역할을 한다.
- ② 전달받은 메일을 다른 메일서버로 전달하는 Relay 역할을 할 수 있다.
- ③ SMTP 프로토콜을 주로 사용하며, 포트번호는 25번을 사용한다.
- ④ 대표적인 프로그램으로 Sendmail, Qmail 등이 있다.

81. Qmail에 대한 설명으로 틀린 것은?

- ① Sendmail을 대체하기 위해 Dan Bernstein이 만든 메일 서버 프로그램이다.
- ② 메일보안을 구현하기 위한 솔루션으로 Sendmail 에 비해 보안기능이 탁월하다.
- ③ 상업용 프로그램이므로 소스를 공개하지는 않는다.
- ④ 기존의 Sendmail을 지원하며, 안정성과 대용량 처리능력 등으로 각광을 받고 있는 프로그램 이다.

82. ()안에 알맞은 것은?

Sendmail의 Relay 대상은 기본적으로 고정IP를 그 대상으로 하고 있다. 때문에 초고속인터넷 등에서 사용하는 유동IP 주소로는 Relay의 허용 설정이 의미가 없다. 하지만 ()을/를 이용하면 IP주소가 자주 바뀌는 유동IP 주소에 대해서도 Relay 서비스를 제공할 수가 있다. ()은/는 Relay를 허용하기 위해 POP3 서버로 접속하며 인증과정을 거친 사용자의 IP 주소를 특정한 파일에 등록한다. 그러면 사용자는 설정된 시간동안(기본설정 30분) 메일 Relay를 허용 받게 된다. 이와 같이 ()은/는 유동IP에 대한 동적인 Relay를 허용하기 위한 방법으로 사용되고 있다.

- ① DHCP(Dynamic Host Configuration Protocol)
- ② DNS(Domain Name System)
- ③ DRAC(Dynamic Relay Authorization Control)
- ④ DDOS(Distributed Denial Of Service)

83. 다음은 Sendmail의 설정 파일인 sendmail.cf 파일의 설정 내용 중 일부이다. 이에 대한 설명으로 가장 적절하지 못한 것은?

```
.....
Cwlocalhost
Fw/etc/mail/sendmail,cw
FR-o /etc/mail/relay-domains
.....
```

- ① C와 F는 클래스를 지정하는 명령이다.
- ② /etc/mail/sendmail.cw 파일에는 메일을 송신 해도 되는 도메인과 사용자 계정들이 나열되어 있다.
- ③ -o 옵션은 파일이 비어있어도 괜찮다는 의미이다.
- ④ /etc/mail/relay-domains 파일에는 relay가 허용 되는 도메인들이 나열되어 있다.

84. Sendmail의 설정 파일인 sendmail.cf의 option 섹션에서 설정하는 내용으로 적절하지 못한 것은?

- ① 메일 메시지의 최대 바이트 수
- ② 메일 전송이 안되었을 때, 송신자에게 반송하기 까지의 시간
- ③ 메일 전송이 안되었을 때, 송신자에게 경고 메일을 보내기까지의 시간
- ④ Sendmail에 접근 가능한 특정 호스트나 도메인

85. Sendmail에서 사용하는 sendmail.cf의 작성 규칙으로 적절하지 못한 것은?

- ① 줄 단위로 작성한다.
- ② #으로 시작하는 줄은 주석으로 처리하여 무시한다.
- ③ 줄의 시작은 공백이나 탭으로 시작할 수 없다.
- ④ config에 사용하는 명령에는 C, D, F, H, P, R, S, V 등이 있다.

86. 다음은 스팸 메일을 방지하기 위한 /etc/mail/access 파일의 설정이다. 이에 대한 설명으로 틀린 것은?

```
spammer@spamhost.com 501 You are spammer,
211,220,111 REJECT
211,220,222 RELAY
```

- ① 송신자가 spammer@spamhost.com인 메일은 "You are spammer"라는 경고메시지를 보내면서 RELAY를 허용한다.
- ② 211.220.111.* 에서 보내진 모든 메일은 RELAY가 거부된다.
- ③ 211.220.222.* 에서 보내진 모든 메일은 RELAY가 허용된다.
- ④ 이 파일을 수정한 후에는 설정내용의 적용을 위해 "makemap hash /etc/mail/access </etc/mail/access" 명령을 사용한다.

87. 메일서버관리자 홍길동은 아래와 같은 조건으로 Sendmail을 실행하려고 한다. 이를 위한 올바른 명령은?

■ 조건

- Sendmail 데몬을 백그라운드(Background)로 실행한다.
- 메일 큐(Mail Queue)를 처리하는 간격을 30분으로 한다.

- ① ./sendmail -bg -q30h ② ./sendmail -bd -q30m
- ③ ./sendmail -bd -q30h ④ ./sendmail -bg -q30m

88. 프록시 서버에 대한 설명으로 가장 적절한 것은?
- ① 네트워크 상의 모든 호스트가 동일한 계정을 가지게 하여 마치 단일 시스템처럼 보이게 한다.
 - ② 도메인 내부에 들어오는 요청을 필터링함으로써 일종의 방화벽 역할을 할 수 있다.
 - ③ 원격 호스트의 프로세스 생성에 관여한다.
 - ④ 프린터와 같은 각종 주변기기를 공유하는데 사용되기도 한다.
89. DNS 서버에 대한 설명으로 옳지 못한 것은?
- ① 두 개 이상의 서버를 할당하여 주 네임서버와 보조 네임서버로 운영하면 네트워크의 신뢰성을 높일 수 있다.
 - ② 호스트 이름을 IP 주소로 변환하는 역할을 담당한다.
 - ③ exam.ihd.or.kr 이라는 컴퓨터에 인터넷을 통해서 접근하기 위해서는 해당 도메인 이름이 DNS나 local 호스트에 등록되어 있어야 한다.
 - ④ 다수의 호스트 이름들이 동일한 IP 주소를 갖는 것은 허락되지 않는다.
90. 슈퍼데몬은 서비스 요청이 들어오면, 포트번호를 이용하여 어떤 요청인지를 판별한다. 이와 같이 서비스와 이에 대응하는 포트번호를 가지고 있는 파일은?
- ① /etc/services ② /etc/syslogd
 - ③ /etc/portinfo ④ /etc/portmap
91. 프록시 서버의 일종인 squid에 대한 설명으로 틀린 것은?
- ① squid는 사용자가 요청한 파일을 서버에 남겨둠으로써 같은 파일에 대한 추후 요청을 보다 신속하게 서비스한다.
 - ② squid는 다수의 서비스(예를 들어 ftp, telnet, http 등)를 동시에 지원하지 못하며, 따라서 초기 설정 시 캐싱을 지원하고자 하는 서비스를 지정 하여야 한다.
 - ③ squid.conf 설정 파일을 이용하여 사용할 캐싱 공간의 크기를 지정할 수 있다.
 - ④ squid를 정상적으로 설정하기 위해서는 시스템에 squid 라는 사용자를 추가해야 한다.
92. DHCP 서버의 설정에 관한 설명으로 가장 적절 하지 못한 것은?
- ① DHCP 서버가 동작하기 위해서는 커널에서 MULTICAST 기능이 지원되어야 한다.
 - ② 일부 DHCP 클라이언트에서 문제의 소지가 있어 255.255.255.255를 위한 라우팅을 추가해 주는 것이 좋다.
 - ③ 설정 파일의 option subnet-mask 옵션을 통하여 각 클라이언트로 하여금 사용할 서브넷 마스크를 알려준다.
 - ④ 클라이언트에서 DHCP 서버를 찾을 수 있도록 설정 파일의 fixed-address 항목에 서버 자신의 IP 주소를 기재해야 한다.
93. 다음은 슈퍼데몬의 일종인 inetd 설정의 일부이다. 이에 대한 설명으로 가장 올바른 것은?

```
#inetd services
ftp stream tcp nowait root ... in.ftpd -l
tftp dgram udp wait nobody ... in.tftpd
time stream tcp nowait root internal
echo dgram udp wait root internal
```

- ① wait, nowait 부분은 inetd가 서비스 요청을 받았을 경우, 즉시 다른 요청을 처리할 것인지 아닌지를 명시해 놓은 필드로서 보통 tcp는 nowait, udp는 wait를 사용한다.
- ② ftp는 stream이라는 프로토콜을 사용하며, root 권한으로 실행되도록 설정되어 있다.
- ③ time과 echo는 internal이라는 이름의 실행파일로 서비스가 이루어진다.
- ④ 이 설정 파일의 이름은 /etc/services 이다.

94. 다음은 ftp 데몬에 대한 xinetd 설정이다. 이에 대한 설명으로 가장 적절하지 못한 것은?

```
service ftp
{
    socket_type = stream
    wait = no
    nice = 10
    user = root
    server = /usr/etc/in.ftpd
    instances = 1
    log_on_success += DURATION HOST USERID
    access_times = 2:00-9:00 12:00-24:00
}
```

- ① access_times 옵션을 이용하여 FTP 서비스가 가능한 시간대를 설정하고 있다.
- ② log_on_success 옵션을 이용하여 이전의 설정에 서비스 진행시간, 원격지의 IP 주소 그리고 실행 시한 사용자 ID를 추가하여 기록하도록 한다.
- ③ instances 옵션을 통하여 FTP 서버가 실행될 때 넘겨질 인자값을 설정하고 있다.
- ④ nice 옵션을 통하여 해당 서버의 우선권을 10으로 설정하고 있다.

95. DHCP 서버의 설정 파일인 dhcpd.conf 파일에서 DHCP 클라이언트가 DHCP 서버에 어떠한 요청을 하도록 하는 설정이 아닌 것은?

- ① netmask ② timeout
- ③ retry ④ backoff-cutoff

96. 아래의 빈 칸에 들어갈 단어로 가장 알맞은 것은?

미용 가능한 서비스와 포트를 조사함으로써 원격 공격자들이 미용할 수 있는 잘 알려진 결함들을 찾아내는 보안 도구는 ()의 일종이다. 이것의 대표적인 것으로 SATAN이 있다.

- ① 스캐너(Scanner) ② 방화벽(Firewall)
- ③ 스니퍼(Sniffer) ④ 스푸퍼(Spoofers)

97. 사용 중인 시스템에 리눅스를 설치한 후 하드 디스크의 모든 디렉토리나 파일을 테이프에 백업하였다. 일주일 후 하드 디스크에 있는 /bin/ps 파일과 테이프에 백업되어 있는 /bin/ps 파일의 크기가 달라져 있었을 때, 네트워크 침해 유형으로 가장 의심스러운 것은?

- ① 침입 탐지 시스템(Intrusion Detection System)
- ② 트로이 목마(Trojan Horse)

- ③ 스푸핑(Spoofing)
 - ④ 서비스 거부(Denial of Service) 공격
98. VPN(Virtual Private Network)에 대한 설명으로 틀린 것은?
- ① VPN은 인터넷과 같은 공중망(public network)을 이용하여 사설망(private network)의 효과를 제공하는 기술이다.
 - ② IPSec은 IP 계층의 보안을 위한 것으로 IP 데이터그램의 인증과 무결성, 기밀성을 제공한다.
 - ③ L2PT는 IETF의 RFC 2661로 지정되어 있으며, PPP 프레임 캡슐화하여 터널을 형성하게 한다.
 - ④ VPN은 인터넷을 사용하기 때문에 기존 사설망 보다 비용이 많이 든다.
99. 트로이 목마와 백도어에 대한 대응책으로 가장 적절하지 못한 것은?
- ① 주기적으로 파일에 대한 무결성 점검을 한다.
 - ② CD-ROM으로 깨끗한 부팅을 수행한다.
 - ③ 침입 탐지 시스템을 구축한다.
 - ④ 시스템 로그들이 지나치게 쌓여 서비스 거부 공격을 당할 수 있으므로 시스템 로깅기능을 비활성화 시킨다.
100. 다음 iptables의 설정에 대한 설명이 잘못 된 것은?
- ① # iptables -A INPUT --protocol tcp --dport 80 -j ACCEPT : tcp 80번 포트를 사용하는 웹 서버로의 접속을 허용하는 설정
 - ② # iptables -A INPUT -s 200.200.200.110 -j DROP : 200.200.200.110 으로부터 오는 모든 패킷을 무시하는 설정
 - ③ # iptables -A INPUT -i lo -j ACCEPT : eth0으로 오는 모든 트래픽을 받아들이는 설정
 - ④ # iptables -A INPUT --protocol tcp --dport 443 -j ACCEPT : tcp 443번 포트를 사용하는 보안 웹 서버로의 접속을 허용하는 설정

1	2	3	4	5	6	7	8	9	10
③	③	④	③	④	②	①	②	①	③
11	12	13	14	15	16	17	18	19	20
③	④	④	①	②	②	③	④	①	①
21	22	23	24	25	26	27	28	29	30
④	③	②	②	①	④	②	①	②	②
31	32	33	34	35	36	37	38	39	40
③	④	④	①	①	②	③	③	④	④
41	42	43	44	45	46	47	48	49	50
②	③	④	①	③	③	①	④	②	②
51	52	53	54	55	56	57	58	59	60
②	④	①	①	③	②	②	③	①	②
61	62	63	64	65	66	67	68	69	70
③	④	④	①	③	④	④	①	③	①
71	72	73	74	75	76	77	78	79	80
③	④	①	②	②	④	③	④	②	①
81	82	83	84	85	86	87	88	89	90
③	③	②	④	③	①	②	②	④	①
91	92	93	94	95	96	97	98	99	100
②	④	①	③	①	①	②	④	④	③