

1과목 : 조경계획 및 설계

1. 18C 영국 조경의 특징이 옳지 않은 것은?

- ① 낭만주의 정원 양식이 시작되었다.
- ② 브리지먼(C. Bridgeman)이 스토우(Stowe)가든을 설계했다.
- ③ 자연풍경식 정원 양식이 유행하였다.
- ④ 테라스와 마운드를 만드는 것이 성행하였다.

2. 다음 중 고려시대 수목관련 정책 중 시행시기가 가장 빠른 것은?

- ① 수양도감 설치
- ② 산불방지법 반포
- ③ 소나무 벌채금지법 반포
- ④ 산림벌채금지과 나무심기 장려

3. 인도(印度) 정원의 특징에 대한 설명으로 가장 거리가 먼 것은?

- ① 중국, 일본, 한국과 같은 자연풍경식 정원이다.
- ② 회교도들이 남부 스페인에 축조해 놓은것과 흡사한 생김새를 갖고 있다.
- ③ 녹음수가 중요시되었고 온갖 화초로 화단을 만들었으며, 연못에는 연꽃을 식재했다.
- ④ 궁전이나 귀족의 별장을 중심으로 한 바그와 정원과 묘지(墓地)를 결합한 형태이다.

4. 백제 노자공(路子工)이 일본 궁궐에 오교(吳橋)와 함께 만든 것은?

- ① 방장산
- ② 봉황산
- ③ 수미산
- ④ 영주산

5. 장수를 기원하며 후원 담장과 같은 벽면에 십장생을 새겼던 궁궐 정원은?

- ① 창덕궁 대조원 후원
- ② 경복궁 사정전 후원
- ③ 경복궁 자경전 후원
- ④ 창덕궁 연경당 후원

6. 다음 중 자연풍경식 정원을 지향하며 '자연으로 돌아가자'고 주장한 사람은?

- ① 루소
- ② 데카르트
- ③ 르 노트르
- ④ 니콜라스 푸케

7. 일본의 대표적인 정원양식과 관련된 정원의 연결이 옳지 않은 것은?

- ① 다정(茶庭) - 고봉암(孤蓬庵)
- ② 고산수(枯山水) - 서천사(瑞泉寺)
- ③ 회유식(回遊式) - 계리궁(桂離宮)
- ④ 정토정원(淨土庭園) - 정유리사(淨留璃寺)

8. 과일을 심는 곳을 원(園), 채소를 심는 곳을 포(圃), 금수를 키우는 곳을 유(囿)로 풀이한 중국의 문헌은?

- ① 난정기
- ② 설문해자
- ③ 시경대아편
- ④ 춘추좌씨전

9. 도시공원 및 녹지 등에 관한 법률에 따른 어린이공원에 대한 기준이 옳지 않은 것은?

- ① 규모는 1,000m² 이하로 한다.

- ② 유치거리는 250m 이하이다.
- ③ 공원시설 부지면적은 100분의 60 이하로 한다.
- ④ 공원시설은 조경시설, 휴양시설(경로당 및 노인복지회관 제외), 유희시설, 운동시설, 편의시설 중 화장실·음수장·공중전화실을 설치할 수 있다.

10. 그린벨트의 설치 목적 중 가장 중요한 것은?

- ① 도시를 일정 규모로 제한하기 위해
- ② 도시민에게 레크리에이션 장소를 제공하기 위해
- ③ 도시재해 발생을 막고, 또 발생 시에 피난처로 사용하기 위해
- ④ 도시민의 정서를 함양하고 식생활에 필요한 식품을 가까이에서 얻기 위해

11. 자동차와 보행자의 마찰을 피하고 안전하게 보행할 수 있도록 설치하는 것은?

- ① 몰(Mall)
- ② 패스(Path)
- ③ 결절점(Node)
- ④ 랜드마크(Landmark)

12. 정밀토양도에서 분류하는 토양명이 아닌 것은?

- ① 토양구(土壤區)
- ② 토양군(土壤群)
- ③ 토양통(土壤統)
- ④ 토양토(土壤土)

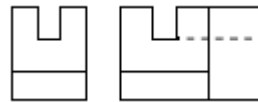
13. 순 인구밀도가 200인/ha이고, 주먹 용지율이 60%일 때, 총 인구밀도는?

- ① 80인/ha
- ② 100인/ha
- ③ 110인/ha
- ④ 120인/ha

14. 환경영향평가 제도는 1969년 어느 국가의 "국가환경정책법"이 제정되면서 시작되었나?

- ① 영국
- ② 미국
- ③ 프랑스
- ④ 일본

15. 그림과 같이 3각법으로 투상된 정면도와 좌측면도에 가장 적합한 평면도는?



- ①
- ②
- ③
- ④

16. 다음 중 균형(Balance)에 관한 설명으로 가장 거리가 먼 것은?

- ① 균형에는 중심이 있다.
- ② 프랑스 정원에서 강조되었다.
- ③ 균형을 결정하는 인자는 무게와 방향성이다.
- ④ 대칭적 균형이란 고르게 정돈되지 않은 균형을 의미한다.

17. 다음과 같은 특징을 갖는 식물 색소는?

수국의 색소로 많이 알려져 있으며, 종류에 따라 빨강, 주홍, 핑크, 파랑, 보라 등 다양한 색을 띤다. 특징은 산성이나 알칼리성에 의해 색이 변하는 것인데 산성에는 빨강으로, 중성에서는 보라, 알칼리성에서는 파랑을 띤다. 또, 물이나 산에 녹기 쉬운 성질을 가지고 있다.

- ① 카로틴 ② 클로로필
- ③ 안토시아닌 ④ 플라보노이드

18. 표제란(Title Block)의 내부에 들어 갈 요소로 가장 거리가 먼 것은?

- ① 스케일 ② 일위대가
- ③ 도면번호 ④ 설계자 이름

19. 햇빛이 밝은 야외에서 어두운 실내로 이동할때 빨간색은 점점 어둡게 사라져 보이고 파란색 계열이 밝게 보이는 시각 현상은?

- ① 색순응 ② 메타메리즘 현상
- ③ 베너리 효과 ④ 푸리키니에 현상

20. 다음 중 감법혼색에 대한 설명으로 옳지 않은 것은?

- ① 3원색은 시안(Cyan), 마젠타(Magenta), 옐로(Yellow)이다.
- ② 3원색 중 옐로는 스펙트럼의 녹색 영역의 빛을 흡수한다.
- ③ 3원색을 모두 혼색하면 검정에 가까운 암회색이 된다.
- ④ 감법혼색의 원리를 응용한 것으로는 컬러사진, 컬러복사, 컬러인쇄 등을 들 수 있다.

2과목 : 조경식재

21. 다음 그림과 같은 형태의 수종은?



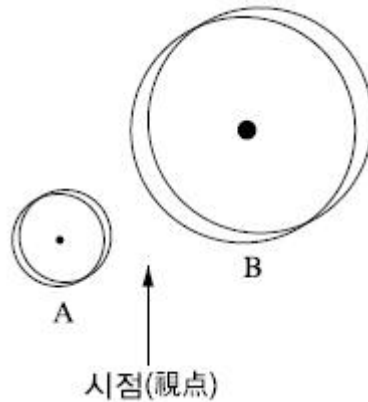
- ① 호랑가시나무(*Ilex cornuta*)
- ② 박달나무(*Betula schmidtii*)
- ③ 칠엽수(*Aesculus turbinata*)
- ④ 양버들(*Populus nigra*)

22. 다음 중 정형식 식재의 설명으로 옳은 것은?

- ① 정형식 식재와 자유식재는 같은 양식이다.
- ② 자연의 풍경과 같은 비정형식인 선에 의한 식재를 말한다.
- ③ 정형식 식재의 기본 유형은 군식, 산재식재, 배경식재 등이 있다.
- ④ 열식은 동형, 동 수종을 직선상으로 일정한 간격에 식재

하는 수법을 말한다.

23. 그림과 같이 2그루 심기로 배식설계를 할 때 가장 적합한 조합은?(단, 활엽수와 침엽수의 구분 없음, 보기는 A(관목) - B(교목)의 조합순서이다)



- ① 수양버들 - 은행나무 ② 은행나무 - 전나무
- ③ 전나무 - 명자나무 ④ 명자나무 - 서양측백

24. 다음 설명의 ()안에 적합한 값은?

표준적인 뿌리분의 크기는 근원직경의 ()를 기준으로 하되 수목의 미식력과 발근력을 적절히 고려하도록 하며, 분의 깊이는 세근의 밀도가 현저히 감소된 부위로 한다.

- ① 1배 ② 2배
- ③ 4배 ④ 8배

25. 수목의 생태 분류상 “음수”로 분류할 수 없는 것은?

- ① 사철나무(*Euonymus japonicus*)
- ② 전나무(*Abies holophylla*)
- ③ 자작나무(*Betula platyphylla*)
- ④ 솔송나무(*Tsuga sieboldii*)

26. 무궁화(*Hibiscus syriacus*)의 특성에 대한 설명으로 옳은 것은?

- ① 수형은 평정형이다.
- ② 생태 특성상 음수이다.
- ③ 내한성과 내공해성이 약하다.
- ④ 품종이 많고, 여름에 개화한다.

27. 수고가 높은 교목을 열식하여 수직적 공간감을 느끼게 하려고 할 때 가장 적합한 수목은?

- ① 미선나무(*Abeliophyllum distichum*)
- ② 자귀나무(*Albizia julibrissin*)
- ③ 모감주나무(*Koelreuteria paniculata*)
- ④ 메타세콰이아(*Metasequoia glyptostroboides*)

28. 토양 단면에 대한 설명으로 틀린 것은?

- ① 부식질은 흙알구조를 형성하므로 토양의 물리적 성질이 불량하다.
- ② 표층토인 A층은 낙엽, 낙지가 분해되어 있는 층으로 암흑색에 가깝다.

- ③ 부식은 미생물을 활기 있게 만들고, 유기물의 분해를 촉진한다.
- ④ 자연림에서는 교목류의 근계가 B층에도 분포하고 있다.

29. 다음 설명에 적합한 식물은?

- 원산지는 지중해 연안으로서 제비꽃과(Violaceae)에 속하는 추파1년생초화이다.
- 원래 내한성이 강한 화초로서 품종에 따라 다르지만 -5℃까지도 충분히 견딜 수 있다.
- 초봄에 가장 밀집 도심주변의 화단조성에 필요한 화종이나 조기 정식시 동해율은 품종 및 육묘조건에 따라 차이가 많아 문제시되고 있다.

- ① 글라디올러스 ② 채송화
- ③ 팬 지 ④ 페튜니아

30. 무성(영양)번식 중 삽목(Cutting)에 관한 설명으로 틀린 것은?

- ① 삽목의 발근촉진물질은 비나인(B-nain)이 대표적이다.
- ② 식물체의 재생능력을 이용하여 인위적으로 번식시킬 수 있는 방법이다.
- ③ 식물체의 일부를 상토에 꽂아 절단면으로부터 부정근을 발생시킨다.
- ④ 삽수의 제조는 식물의 종류에 따라 다르나 적어도 상하 2개의 눈을 부착하여 조제한다.

31. 종-면적 곡선(Spedies-area Curve)으로 평가할 수 있는 것은?

- ① 종 간경쟁 ② 종 풍부도
- ③ 개체군 분포 ④ 개체군 증식

32. 여름철에 개화되는 수종은?

- ① 산수유(*Cornus officinalis*)
- ② 능소화(*Campsis grandiflora*)
- ③ 태산목(*Magnolia grandiflora*)
- ④ 금목서(*Osmanthus fragrans*)

33. 일반적으로 잔디 초지(피복) 조성 속도가 가장 빠른 종류는?

- ① 한국잔디
- ② 벤틀(Bent) 그래스
- ③ 버뮤다(Bermuda) 그래스
- ④ 켄터키(Kentucky) 블루그래스

34. 다음 중 “좋은 식재”의 방향이라고 볼 수 없는 것은?

- ① 무조건 수고가 큰 나무를 심도록 한다.
- ② 필요 이상의 나무는 심지 않도록 한다.
- ③ 생태적으로 적합한 장소에 심도록 한다.
- ④ 시각적 특성을 충분히 고려하여 심도록한다.

35. 개잎갈나무(*Cedrus deodara*)의 특징으로 옳지 않은 것은?

- ① 상록침엽교목
- ② *Cedrus*의 용어는 kedron(향나무)에서 유래
- ③ 원추형으로 직립하며, 밑가지가 아래로 처짐
- ④ 심근성 수종으로 바람에 강하며, 수관폭이 넓고 생장이

느림

36. 조경식물의 성상에 대한 설명이 틀린 것은?

- ① 상록수와 낙엽수의 구분은 절대적이 아니며, 기후, 계절, 나무의 입지환경에 따라 상록수가 낙엽수가 되기도 한다.
- ② 식물학상 침엽수는 피자식물에, 활엽수는 나자식물에 포함된다.
- ③ 등, 마삭줄, 담쟁이덩굴 등 스스로 서지못해 기거나 타고 오르는 나무를 만경목이라 한다.
- ④ 교목의 특징을 지니나 일반적으로 교목보다는 작고 관목보다는 큰 나무를 아교목이라 한다.

37. 다음과 같은 특징을 갖는 수종은?

- 콩과이다.
- 천근성 수종이다.
- 마합수(夜合樹)라고 불리기도 한다.
- 우리나라에는 전국에 식재가 가능하다.
- 여름에 피며, 꽃색은 분홍색이다.

- ① 박태기나무(*Cercis chinensis*)
- ② 자귀나무(*Albizia julibrissin*)
- ③ 회화나무(*Sophora japonica*)
- ④ 아까시나무(*Robinia pseudoacacia*)

38. 부들(*Typha orientalis*)의 특징으로 틀린 것은?

- ① 부들과(科)이다.
- ② 침수식물에 속한다.
- ③ 물가에 식재하고 분주로 번식한다.
- ④ 꽃은 황색이고, 열매는 원통형이다.

39. 옥상녹화를 위해 구조적으로 가장 먼저 고려되어야 할 항목은?

- ① 방수 ② 배수
- ③ 하중 ④ 바람의 영향

40. 수목을 이식한 이후 실시하는 작업이 아닌 것은?

- ① 줄기 감기 ② 비료주기
- ③ 지주 세우기 ④ 뿌리돌리기

3과목 : 조경시공

41. 다음에서 설명하는 장비는?

- 굴착, 심기, 운반, 하역 등의 일관작업을 하나의 기계로서 연속적으로 행할 수 있으므로 굴착기와 운반기를 조합한 토공 만능기라 할 수 있는 기계이다.
- 비행장이나 도로의 신설 등과 같은 대규모 정지 작업에 적합하다.
- 얇게 깎으면서도 흙을 싣고 주어진 거리에서 높은 속도비로 하중의 중량물을 운반하거나 일정한 두께로 얇게 깔기도 한다.

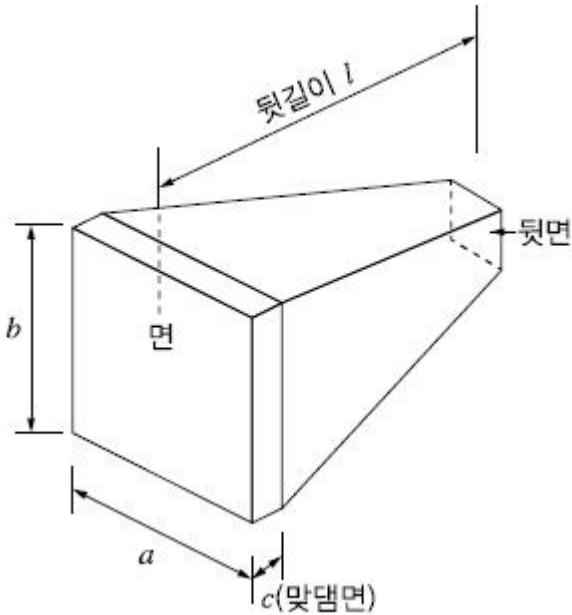
- ① 파워쇼벨 ② 드래그라인
- ③ 그레이더 ④ 스크레이퍼

42. 다음 설명에 해당되는 콘크리트의 성질은?

거푸집에 쉽게 다져넣을 수 있고 제거하면 천천히 형상이 변화하지만 재료가 분리되거나 허물어지지 않는 굳지 않은 콘크리트의 성질

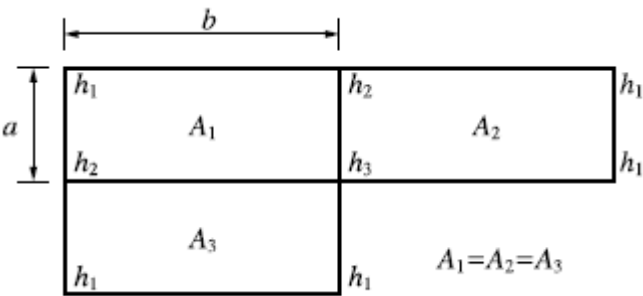
- ① 반죽질기(Consistency) ② 시공연도(Workability)
- ③ 마무리용이성(Finishability) ④ 성형성(Plasticity)

43. 각 변이 30cm 정도의 4각추형 네모뿔의 석재로서 석축공사에 사용되는 것은?



- ① 사석 ② 전석
- ③ 야면석 ④ 견치석

44. 그림과 같은 계획 표고의 토량을 구하는데 적합한 공식은?



- ① $\frac{ab}{4} (\sum h_1 + 2\sum h_2 + 3\sum h_3 + 4\sum h_4)$
- ② $\frac{ab}{3} (\sum h_1 + 2\sum h_2 + 3\sum h_3 + 4\sum h_4)$
- ③ $\frac{1}{6} (A_1 + 4A_2 + A_3)$

④ $\frac{1}{2} (A_1 + 6A_2 + A_3)$

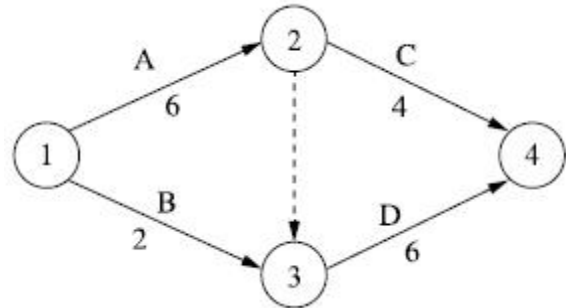
45. 훼손지의 보행로 정비 시 “목재 계단로”시공과 관련된 설명으로 가장 거리가 먼 것은?

- ① 비탈면의 암석이나 돌 등을 제거하고 평탄하게 기반정지 작업을 한다.
- ② 우수에 의한 침식방지, 식생의 보전, 이용자의 안전확보 측면에서 기울기 15% 이상의 비탈면에 설치한다.
- ③ 통나무 계단은 수직박기용 통나무를 향타하여 박은 후 수평갈기용 통나무를 1~2단으로 단단히 결속하고 흙을 뒷채움하여 다진다.
- ④ 계단 최상·최하단 경계부 밖의 노면은 자연스럽게 마감 처리 한다.

46. 재료의 기계적 성질 중 작은 변형에도 파괴되는 성질을 무엇이라 하는가?

- ① 강성 ② 소성
- ③ 취성 ④ 탄성

47. 다음과 같은 네트워크 공정표로 나타나는 공사의 공기를 1일 단축하고자 한다. 일정단축을 위하여 공정을 조정할 때 적절한 것은? (단, 모든 공정은 1일 단축 가능하다.)

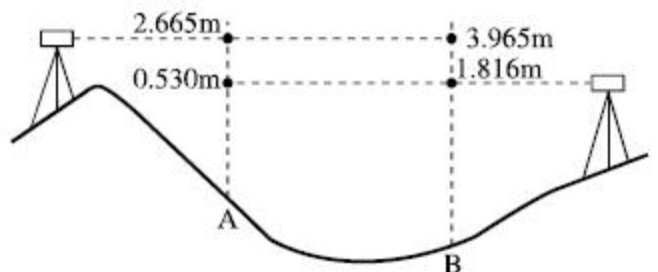


- ① A를 1일 줄인다. ② B를 1일 줄인다.
- ③ C를 1일 줄인다. ④ B, C를 각각 1일 줄인다.

48. 합성수지를 이용한 건설재료에 관한 설명으로 가장 거리가 먼 것은?

- ① 내수성이 양호하다.
- ② 열에 의한 팽창 및 수축이 크다.
- ③ 가공성이 크며 성형 가공이 용이하다.
- ④ 탄성계수가 금속재에 비해 매우 크다.

49. 교호수준측량의 결과가 그림과 같을 때, A점의 표고가 55.423m라면 B점의 표고는?



- ① 52.923m ② 53.281m
- ③ 54.130m ④ 54.137m

50. 다음 설명의 ()안에 적합한 것은?

거푸집의 높이가 높을 경우, 재료 분리를 막고 상부의 철근 또는 거푸집에 콘크리트가 부착하여 경화하는 것을 방지하기 위해 거푸집에 투입구를 설치하거나, 연직슈트 또는 펌프배관의 배출구를 타설하면 가까운 곳까지 내려서 콘크리트를 타설하여야 한다. 이 경우 슈트, 펌프배관, 버킷, 호퍼 등의 배출구와 타설면까지의 높이는 ()m 미하를 원칙으로 한다.

- ① 1.5 ② 1.8
- ③ 2.0 ④ 2.5

51. 목재의 성질에 관련 설명으로 가장 거리가 먼 것은?

- ① 섬유포화점에서의 함수율은 10% 정도이다.
- ② 일반적으로 대부분의 침엽수재는 구조용재로 사용된다.
- ③ 목재의 비중이 증가함에 따라 강도는 증가한다.
- ④ 전건재의 비중은 목재의 공극률에 따라 달라지는데 실적률만의 진비중은 1.50 정도이다.

52. 일반적으로 사면의 안정상 가장 위험한 경우는?

- ① 사면이 완전히 포화상태일 경우
- ② 사면이 완전 건조되었을 경우
- ③ 사면의 수위가 급격히 상승할 경우
- ④ 사면의 수위가 급격히 내려갈 경우

53. 계획대상지의 부지정지 및 다짐에 필요한 성토량이 1,000m³이다. 인접지역의 토양을 적재용량이 10m³인 덩프 트럭으로 운반할 때 소요되는 덩프트럭은 모두 몇 대인가? (단, L=1.15, C=0.9인 경우)

- ① 100 ② 111
- ③ 115 ④ 128

54. 구조물에 작용하는 하중(荷重)에 대한 설명으로 가장 거리가 먼 것은?

- ① 구조용 재료는 장기하중 보다 단기하중에 좀 더 유리하게 적용하고, 재료의 설계용 허용강도는 경제적인 측면에서 단기하중 때 더 크게 취하도록 하고 있다.
- ② 풍하중은 구조물에 재난을 주는 빈도가 가장 많은 하중이며, 구조물의 역학적 해석에 있어 하중의 결정에 세심한 주의와 판단을 필요로 한다.
- ③ 이동하중은 구조물에 항상 작용하는 하중이 아니라 시간적으로 달라지는 하중을 말하며 활하중 또는 적재하중이라고도 한다.
- ④ 집중하중은 구조물의 자중이나 그 위에 높은 물체의 하중이 어떤 범위 내에 분포하여 작용하는 하중을 말한다.

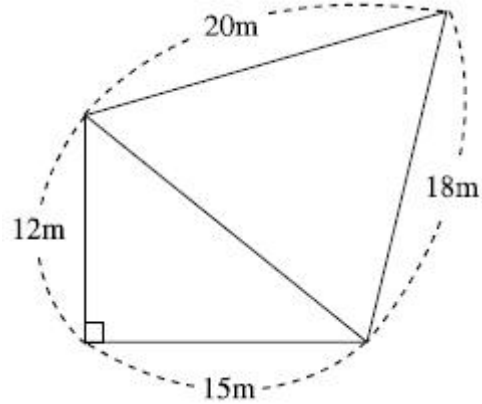
55. 강재의 열처리 방법으로 가장 거리가 먼 것은?

- ① 단조 ② 불림
- ③ 담금질 ④ 뜨임

56. 조경공사 시공계약 방식 중 공동도급(Joint Venture Contract)에 대한 설명으로 가장 거리가 먼 것은?

- ① 용자력 증대 ② 위험의 분산
- ③ 이윤의 증대 ④ 시공의 확실성

57. 다음 그림과 같은 지역의 면적은?



- ① 246.5m² ② 268.4m²
- ③ 275.2m² ④ 288.9m²

58. 공시원가를 계산할 때 수량의 계산 시 올바른 방법은?

- ① 지정 소수의 이하 2위까지 하고, 끝수는 4사5입한다.
- ② 지정 소수의 이하 1위까지 하고, 끝수는 4사5입한다.
- ③ 지정 소수의 이하 2위까지 하고, 끝수는 버린다.
- ④ 지정 소수의 이하 1위까지 하고, 끝수는 버린다.

59. 어린이 놀이시설에 다른 재료에 비해 목재를 많이 사용하는 이유로 가장 거리가 먼 것은?

- ① 경도와 강도가 크다.
- ② 취급, 가공이 쉽다.
- ③ 열의 전도율이 낮고 충격의 흡수력이 크다.
- ④ 온도에 대한 신축이 비교적 작다.

60. 지하 배수 관거에서 이상적인 유속의 범위는?

- ① 0.3~0.8m/s ② 1.0~1.8m/s
- ③ 2.0~2.5m/s ④ 2.6~3.5m/s

4과목 : 조경관리

61. 다음 중 수목과 주요 가해 해충의 연결이 틀린 것은?

- ① 잣나무, 소나무 - 솔나방
- ② 빛나무, 졸참나무 - 매미나방
- ③ 사과나무, 느티나무 - 독나방
- ④ 낙엽송, 섬잣나무 - 미국흰불나방

62. 15,000m²의 잔디밭과 수고 3m의 살구나무 150주가 식재되어 있는 곳에 약제를 살포하고자 한다. 아래 표를 참조할 때 총 소요인원은?

표1. 수목류 약제살포 (주당)

나무높이	특별인부(인)	보통인부(인)
2m 미만	0.01	0.03
2m 이상	0.02	0.06

표2. 잔디 약제살포 (㎡)

품명	특별인부(인)	보통인부(인)
잔디	0.02	0.04

- ① 15명 ② 21명
- ③ 96명 ④ 102명

63. 수목식재 후 관리를 위해 지주목 설치를 통해 얻을 수 있는 특징에 해당하지 않는 것은?

- ① 수간의 굵기가 균일하게 생육할 수 있도록 해준다.
- ② 수고 성장에 도움을 주며 지지된 수목의 상부에 있어서 단위횡단면 당 내인력(耐引力)이 증대된다.
- ③ 지상부의 생육에 있어서 흉고직경 성장을 비교적 작게 하는 동시에 상부의 지지된 부분의 생육을 증진시킨다.
- ④ 바람에 의한 피해를 줄일 수 있으나, 지상부의 생육에 비교하여 근부(根部)의 생육에는 영향을 주지 않는다.

64. 다음 설명에 해당하는 조영등은?

• 점등 중에 열을 내는 단점이 있으나 전구의 크기가 소형이다.
 • 광속유지가 우수하고 색채연출이 가능하다.
 • 수명이 짧고 효율이 낮다.

- ① 백열등 ② 수은등
- ③ 나트륨등 ④ 금속할로겐등

65. 솔나방의 발생 예찰을 하기 위한 방법 중 가장 좋은 것은?

- ① 산란수를 조사한다.
- ② 번데기의 수를 조사한다.
- ③ 산란기 기상 상태를 조사한다.
- ④ 월동하기 전 유충의 밀도를 조사한다.

66. 다음의 특징 설명에 해당하는 잔디병은?

• 대체로 타원형과 부정형을 이루면서 직경 10~15cm 정도의 황갈색의 병반이 나타난다.
 • 앞미 고사(枯死)하는 색깔과 같이 보인다.
 • 포복경과 직립경과의 사이에서 나타난다.
 • 병이 발생한 잎(病葉)에서 화색의 고사와 때로는 흑갈색의 균핵이 생긴다.

- ① 설부병(Snow Mold)
- ② 라지 패치(Large Patch)
- ③ 브라운 패치(Brown Patch)
- ④ 춘계 황화병(Spring Dead Spot)

67. 비탈면에서 토사의 유출과 무너짐을 방지하기 위해 옹벽을 설치하였다. 다음 옹벽의 시공과 관리에 대한 방법으로 가장 적합한 것은?

- ① 옹벽을 설치할 때는 일반적인 안정성과 함께 전도, 미끄럼, 침하에 대한 안정성 등을 사전에 검토한다.
- ② PC앵커공법은 콘크리트 옹벽 뒷면의 지하수를 배수 구멍으로 유도시키고 토압을 경감시키는 방법이다.
- ③ 중력식은 옹벽 자체 무게로 토압에 저항하는 것으로, 다른 형태에 비해 높이가 높은 경우에 사용되며, 저판에 의해 안정성이 유지된다.
- ④ 옹벽의 보수·유지관리 방법은 다양하지만, 기능을 고려할 때 시간과 경비가 소요되더라도 새로 설치하는 것이 바람직하다.

68. 식재한 수목의 뿌리분 위에 토양을 짚, 낙엽등으로 멀칭(Mulching)함으로써 발생될 기대 효과에 해당되지 않는 것은?

- ① 잡초 발생이 억제된다.
- ② 병충해 발생이 많아진다.
- ③ 토양의 비옥도가 증진된다.
- ④ 토양표면의 경화를 방지한다.

69. 화단용 식물의 정식으로 옳지 않은 것은?

- ① 대낮보다 저녁에 실시한다.
- ② 화단의 중앙보다 주변부를 밀식한다.
- ③ 잘 건조된 바닥에다 심은 후 관수한다.
- ④ 옮겨심기는 화단의 중앙부에서 시작한다.

70. 늦서리(晩霜)의 피해를 입기 쉬운 것은?

- ① 백목련의 꽃 ② 소나무의 열매
- ③ 철엽수의 동아(冬芽) ④ 은행나무의 단지(短枝)

71. 조경수목의 전정 요령에서 정아우세성(정부우세성, 頂部優勢性)을 고려해야 한다. 다음 중 이 원칙을 올바르게 적용한 것은?

- ① 전정시 수목의 정단부를 무성하게 하기 위해 윗가지는 되도록 자르지 않는다.
- ② 윗가지는 강하게 자라므로 윗가지는 짧게 남기고, 아래가지는 길게 남긴다.
- ③ 대부분의 수목은 윗가지보다 아래가지가 강하게 자라므로 아래가지를 강전정 한다.
- ④ 위-아래가지 모두 생장이 균등하므로, 전정 작업은 공정상 아래부터 위로 진행한다.

72. 농약 중독 시 응급처치 방법으로 부적절한 것은?

- ① 물이나 식염수를 마시게 하고 손가락을 넣어서 토하게 한다.
- ② 농약이 장으로 흡수되지 않도록 흡착제(활성탄, 목초액 등)를 소량 복용한다.
- ③ 옷을 헹궈고 심호흡을 시키되, 중독자가 움직이지 않도록 한다.
- ④ 피부에 묻었을 때 비누를 사용하지 않고 흐르는 물로만 깨끗이 씻어낸다.

73. 다음 중 잔디의 생육상태를 불량하게 만드는 원인은?

- ① 잔디깎기 ② 토양경화
- ③ 배토작업 ④ 롤링(Rolling)

74. 블록포장 시 시공불량에 의한 파손 유형은?
 ① 블록 모서리 파손
 ② 블록 자체 부서지기
 ③ 블록포장 요철 파손
 ④ 블록 표면 시멘트 페이스트의 유실
75. 유흥시설물의 점검주기로 가장 적당한 것은?
 ① 1개월
 ② 6개월
 ③ 12개월
 ④ 36개월
76. 시비 후 토양 속에서 용해되어 식물에 흡수되는 속도에 따라 속효성, 완효성, 지효성 비료로 분류 될 때, 다음 중 지효성(遲效性) 비료에 해당하는 것은?
 ① 요소
 ② 용성인비
 ③ 퇴 비
 ④ 석회
77. 토양의 부식에 대한 설명으로 틀린 것은?
 ① 토양의 완충능을 증대시킨다.
 ② 양이온 치환용량을 높인다.
 ③ 토양입자를 입단구조로 개선시킨다.
 ④ 미생물에 의하여 쉽게 분해되며, 유효인 상의 고정을 촉진시킨다.
78. 다음 중 제초제에 의한 제초 효과가 가장 높은 경우는?
 ① 우기 시
 ② 건조한 토양
 ③ 사질토의 토양
 ④ 고온 다습한 기후
79. 다음 중 살충제의 장기간 사용에 의한 부작용으로 가장 중요한 것은?
 ① 약해
 ② 기상변화
 ③ 식물병의 발생
 ④ 저항성 해충의 출현
80. 수목의 피해원인을 규명하는데 도움이 되는 조사항목으로 가장 거리가 먼 것은?
 ① 병징
 ② 환경
 ③ 토양
 ④ 관리장비

1	2	3	4	5	6	7	8	9	10
④	②	①	③	③	①	②	②	①	①
11	12	13	14	15	16	17	18	19	20
①	④	④	②	③	④	③	②	④	②
21	22	23	24	25	26	27	28	29	30
③	④	④	③	③	④	④	①	③	①
31	32	33	34	35	36	37	38	39	40
②	②	③	①	④	②	②	②	③	④
41	42	43	44	45	46	47	48	49	50
④	④	④	①	④	③	①	④	③	①
51	52	53	54	55	56	57	58	59	60
①	④	④	④	①	③	①	②	①	②
61	62	63	64	65	66	67	68	69	70
④	②	④	①	④	③	①	②	③	①
71	72	73	74	75	76	77	78	79	80
②	④	②	③	①	③	④	④	④	④