

1과목 : 조경계획 및 설계

- 우리나라에서 공공(公共)을 위해 만들어진 최초의 근대 공원은?
 ① 탑골공원 ② 사직공원
 ③ 장충단공원 ④ 남산공원
- 일본 정원에서 실용(實用)을 주목적으로 조성했던 정원은?
 ① 다정(茶庭)
 ② 축경식(縮景式)정원
 ③ 고산수식(枯山水式)정원
 ④ 회유임천형(回遊林泉形)정원
- 다음 중 계류가 건물 아래를 관류(貫流)하는 형태의 건물은?
 ① 대전 옥류각(玉溜閣) ② 괴산 암서재(巖棲齋)
 ③ 예천 초간정(草澗亭) ④ 영양 서석지(瑞石池)
- 다음 중 이집트의 분묘건축에 속하는 것은?
 ① 지구라트(ziggurat) ② 지스터스(xystus)
 ③ 키오스크(kiosk) ④ 마스터바(mastaba)
- 작정기에 쓰여진 “못(池)도 없고 유수(遺水)도 없는 곳에 돌(石)을 세우는 것”을 특징으로 하는 일본의 정원 수법은?
 ① 정토식 ② 수미산식
 ③ 곡수식 ④ 고산수식
- 원야(圓冶)는 누구의 저술서인가?
 ① 이격비(李格非) ② 계성(計成)
 ③ 문진향(文震亨) ④ 왕세정(王世貞)
- 암할브라 궁전에 조성된 “파티오”가 아닌 것은?
 ① 궁전(宮殿)의 파티오
 ② 천인화(天人花)의 파티오
 ③ 사자(獅子)의 파티오
 ④ 다라하(Daraja)의 파티오
- 우리나라 조경관련 문헌과 저자가 바르게 연결된 것은?
 ① 이중환(李重煥)-임원경제지(林園經濟志)
 ② 이수광(李睟光)-촬요신서(撮要新書)
 ③ 강희안(姜希顔)-색경(穡經)
 ④ 홍만선(洪萬選)-산림경제(山林經濟)
- 케빈 린치(Kevin Lynch)의 도시의 이미지 요소 중 점을 지칭하며 관찰자가 외부로부터 보는 것으로서 건물, 상징물, 산 등 확실하고 단순한 물리적 대상물은?
 ① 결절점(nodes) ② 지구(districts)
 ③ 랜드마크(landmarks) ④ 모서리(edges)
- 오픈스페이스의 기능에 대한 설명으로 옳지 않은 것은?
 ① 시냇물·연못·동산 등과 같은 자연 경관적 요소들을 제공한다.
 ② 기존의 자연환경을 보전·향상시켜 줄 수 있는 수단을 제공한다.
 ③ 공기정화를 위한 순환통로의 기능을 수행함으로써 미기후의 형성에 영향을 준다.

- 오픈스페이스의 적극적 확보를 위하여 수림이 양호한 자연녹지 지역을 우선 확보하여야 한다.
- 도시공원과 관련된 설명으로 틀린 것은? (단, 도시공원 및 녹지 등에 관한 법률을 적용한다.)
 ① 도시공원의 설치기준, 관리기준 및 안전기준은 국토교통부령으로 정한다.
 ② 도시공원은 특별시장·광역시장·시장 또는 군수가 공원조성계획에 의하여 설치·관리한다.
 ③ 도시공원의 설치에 관한 도시·군관리계획결정은 그 고시일부터 10년이 되는 날의 다음날에 그 효력을 상실한다.
 ④ 도시공원의 세분 중 생활권공원에는 역사공원, 문화공원, 수변공원, 묘지공원, 체육공원 등이 있다.
- 조경계획에서 골드(S. Gold)가 분류한 레크레이션 계획의 접근방법에 해당되지 않는 것은?
 ① 생태접근법(ecological approach)
 ② 자원접근방법(resource approach)
 ③ 활동접근법(activity approach)
 ④ 행태접근법(behavioral approach)
- 기후와 조경계획과의 관계를 설명한 내용 중 맞지 않는 것은?
 ① 인간 활동의 입지에 적합한 지역을 선정 할 때 필이 고려해야 된다.
 ② 선정된 지역 내에서 가장 적합한 부지를 선정할 때 고려해야 한다.
 ③ 주어진 기후조건에 맞는 단지와 구조물을 어떻게 설계할 것인가는 고려할 필요가 없다.
 ④ 환경조건을 개선하기 위해 기후의 영향을 어떻게 조절할 것인가를 고려해야 한다.
- 국립공원을 폐지하는 경우 관련 규정에 따른 조사 결과 등을 토대로 국립공원 지정에 필요한 서류를 작성하여 다음 4개의 절차를 차례대로 거쳐야 한다. 다음의 순서가 옳은 것은?

A. 국립공원위원회의 심의
B. 주민설명회 및 공청회의 개최
C. 관할 시·지사 및 군수의 의견 청취
D. 관계 중앙행정기관의 장과의 협의

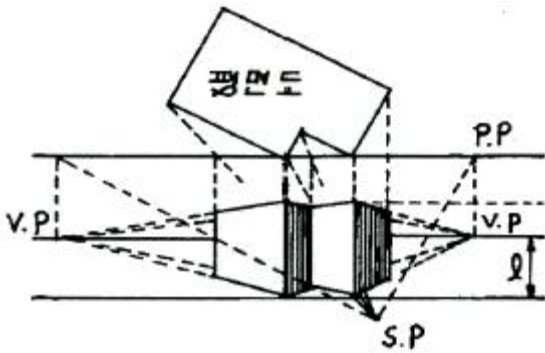
- A→B→C→D ② B→C→D→A
 ③ C→D→A→B ④ D→C→B→A

- 그림은 건설재료에서 무엇을 나타내는 단면 표시인가?



- ① 목재 ② 구리
 ③ 유리 ④ 강철

- 다음의 투시도를 그리는데 필요한 l은 무엇을 나타내는가?



- ① 눈의 높이
- ② 물체의 높이
- ③ 소점(消點)간의 거리
- ④ 물체가 화면(畫面)에 접하는 위치와 입점(立點)간의 거리

17. 다음 중 초점경관에 해당하는 것은?

- ① 산속의 큰 암벽
- ② 광막한 바다
- ③ 끝없는 초원의 풍경
- ④ 길게 뻗은 도로

18. 치수와 치수선의 기입 방법에 대한 설명 중 옳지 않은 것은?

- ① 치수선은 표시할 치수의 방향에 평행하게 긋는다.
- ② 치수는 특별히 명시하지 않으면 마무리 치수로 표시한다.
- ③ 치수선은 될 수 있는 대로 물체를 표시하는 도면의 내부에 긋는다.
- ④ 치수선에는 분명한 단말 기호(화살표 또는 사선)를 표시한다.

19. 동물원의 주된 기능이라 볼 수 없는 것은?

- ① 학술연구
- ② 동물의 번식분양
- ③ 야생동물의 보호
- ④ 동물 전시에 의한 사회교육

20. 면색 색입체의 수직방향으로 중심축이 되는 것은?

- ① 채도
- ② 명도
- ③ 무채색
- ④ 유채색

2과목 : 조경식재

21. 수목식재가 경관상 매우 중요한 위치일 때의 지주목 설치 유형은?

- ① 단각형
- ② 매물형
- ③ 삼발이형
- ④ 이각형

22. 두 종류 또는 그 이상일 오염물질이 동시에 작용하는 경우 발현되는 식물 피해현상 중 다음 설명하는 작용은?

2개의 독성물질의 성질이 정반대인 경우, 각 독성물질의 독성을 서로 상쇄해 버리는 경우를 말한다.

- ① 독립(獨立)작용
- ② 상가(相加)작용
- ③ 상승(相承)작용
- ④ 길항(拮抗)작용

23. 잔디식재에 관한 설명으로 틀린 것은?

- ① 식재 전에 토양개량과 정지작업을 실시한다.

- ② 줄떼붙이기는 때를 일정 크기로 잘라 쓴다.
- ③ 비탈면에 잔디를 붙일 때에는 잔디 1매당 2개의 때꽃이로 잔디를 고정한다.
- ④ 전면붙이기(일반잔디)는 통일되게 1cm 틈새를 유지하며 붙인 후 모래나 사질토를 살포하고 충분히 관수한다.

24. 다음 설명의 ()안에 알맞은 것은?

삼수를 알맞은 환경 하에 꽃아주면 하부 절단구에 대개는 ()이 발달한다. ()은)는 목화의 정도를 다르게 하는 각종 조직세포가 불규칙하게 배열된 것으로, 주로 유관속형성층과 그 부근에 있는 사부세포에서 발달된다.

- ① 피층
- ② 클론
- ③ 키메라
- ④ 캘러스

25. 수목의 이식시기로 가장 적합한 것은?

- ① 근(根)계 활동 시작 직전
- ② 근(根)계 활동 시작 후
- ③ 발아 정지기
- ④ 새 잎이 나오는 시기

26. 방화식재에 사용할 수종을 선택할 때 주요 특징에 해당하지 않는 것은?

- ① 맹아력이 강한 수종
- ② 잎이 넓으며 밀생하는 수종
- ③ 배기가스 등의 공해에 강한 수종
- ④ 잎이 두텁고 함유량이 많은 수종

27. 잎이 황색 또는 갈색으로만 물드는 수목이 아닌 것은?

- ① 붉나무(Rhus javanica L.)
- ② 은행나무(Ginkgo biloba L.)
- ③ 양버즘나무(Platanus occidentalis L.)
- ④ 튜울립나무(Liriodendron tulipifera L.)

28. 다음 녹지자연도(DGN)에 대한 설명으로 틀린 것은?

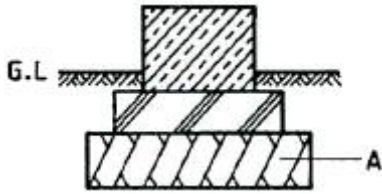
- ① 식생에 대한 자연성 평가개념으로 도입된 용어이다.
- ② 1등급부터 10등급, 그리고 수역을 나타내는 0등급으로 구분된다.
- ③ 판정기준이 되는 계급의 숫자가 클수록 인간의 간섭을 강하게 받은 식생을 의미한다.
- ④ 법적인 토대가 없고, 하나의 격자면적에 실질적으로 여러 종류의 녹지자연도 등급이 혼재되어 있는 경우가 흔하다.

29. 다음 중 수목의 잎이 호생(互生)인 것은?

- ① 계수나무(Cercidiphyllum japonicum)
- ② 박태기나무(Cercis chinensis)
- ③ 쉬나무(Euodia daniellii)
- ④ 수수꽃다리(Syringa oblata)

30. 인공지반조경의 옥상조경 시 배수에 관한 설명이 틀린 것은?

- ① 옥상 1면에 최소 2개소의 배수공을 설치한다.
- ② 식재층에서 잉여수분은 빨리 배수시킬 필요가 있다.
- ③ 옥상면은 배수를 원활히 하기 위해 0.5%의 구배를 둔다.



- ① 모래 ② 잡석다짐
- ③ 콘크리트 ④ 장대석

46. 지역이 광대하여 우수를 한 곳으로 모으기가 곤란할 때 배수지역을 분산시켜 처리하는 배수 계통은?

- ① 방사식 ② 차집식
- ③ 선형식 ④ 직각식

47. 다음의 인력운반 기본공식에 대한 세부설명으로 적당하지 않은 것은?

$$Q = N \times q \quad N = \frac{V \times T}{(120 \times L) + (V \times t)}$$

- ① 1일 운반횟수(N): 1일간 작업현장 소운반거리 내에서의 작업 왕복횟수로서 경사로는 운반환산계수를 적용하거나 수직 1m를 수평 6m로 보정한다.
- ② 1일 실작업시간(T): 1일 8시간은 기준 작업시간으로 하고, 여기에서 손실시간 30분을 제한 한 7시간 30분을 실 작업시간으로 적용한다.
- ③ 적재·적하시간(t): 삼 작업의 경우 보통토사 1삼의 중량은 10kg을 기준하며, 적재횟수는 1분간 평균 10회를 기준으로 한다.
- ④ 평균왕복속도(V): 운반로의 상태별 운반장비의 주행속도로서 운반로의 상태에 따라 양호, 보통, 불량외의 3단계로 구분하여 적용한다.

48. 정지설계도 작성 원칙으로 옳지 않은 것은?

- ① 파선은 기존 등고선을 나타내며, 직선은 제안된 등고선을 나타낸다.
- ② 매 5번째 등고선은 읽기 편하게 약간 진하게 그려 넣는다.
- ③ 평탄지는 배수가 불량하므로 각 시설별로 경사도 최소 표준을 알아야 한다.
- ④ 경사지를 만들 때 등고선의 조작은 절토의 경우에는 위에서부터, 성토의 경우에는 밑에서부터 시작한다.

49. 다음 중 땅깍기, 흙쌓기 및 터파기 관련 설명으로 틀린 것은?

- ① 젖은 땅을 깎아서 유용할 때에는 작은 흙은 최적함수비가 되도록 조치한다.
- ② 흙쌓기 재료는 명시된 시공기준에 따라 연속된 층으로 깔아서 다져야 한다.
- ③ 구조물 기초의 가장자리에서 45° 지지각을 침범해서 터파기해서는 아니 된다.
- ④ 깎아낸 흙은 유용하지 않을 경우에는 현장에서 제거하거나 담당원이 지정하는 장소에 3.5m를 넘지 않는 높이로 임시 쌓기를 하고, 세굴되지 않도록 보호한다.

50. 콘크리트의 타설 전이나 타설 시의 품질검사 항목이 아닌 것은?

- ① 비파괴시험 ② 슬럼프시험

- ③ 공기량시험 ④ 염분함유량시험

51. 순공사원가에 포함되지 않는 것은? (문제 오류로 가답안 발표시 4번으로 발표되었지만 확정답안 발표시 3, 4번이 정답 처리 되었습니다. 여기서는 3번을 누르면 정답 처리 됩니다.)

- ① 재료비 ② 노무비
- ③ 일반관리비 ④ 부가가치세

52. 다음 중 공사시방서를 작성할 때 참고나 지침서가 될 수 있는 시방서로 몇 가지를 첨부하거나 삭제하면 공사시방서가 될 수 있는 것은?

- ① 표준시방서 ② 공통시방서
- ③ 안내시방서 ④ 일반시방서

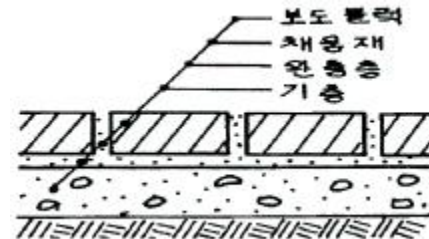
53. 강의 열처리 중에서 조직을 개선하고 결정을 미세화하기 위해 800~1000℃로 가열하여 소정의 시간까지 유지 한 후에 대기 중에서 냉각시키는 처리는?

- ① 뜨임(Tempering) ② 담금질(Quenching)
- ③ 불림(Normalizing) ④ 풀림(Annealing)

54. 일위대가 작성시 기본형 벽돌(190×90×57)을 이용하여 조적공사를 1.0B로 쌓을 때 1㎡에 소요되는 벽돌의 양은 얼마인가?

- ① 75매 ② 149매
- ③ 185매 ④ 224매

55. 보도블럭 포장의 일반적인 구조는 그림과 같이 기층, 완충층, 표층의 3층으로 되어 있다. 이 중 완충층은 모래, 모르타르 등을 1~2cm 두께로 포설하는데 완충층의 기능에 해당되지 않는 것은?



- ① 요(凹), 철(凸)을 조절해준다
- ② 보도블럭 면에 어느 정도 탄성을 준다.
- ③ 보도블럭의 높이를 같이 하는데 편리하다.
- ④ 겨울에 동상(凍上, frost heaving)현상을 막아준다.)

56. [보기]의 구조계산 순서 중 “3번째 단계”에 해당되는 것은?

- 하중 산정
- 내응력 산정
- 내응력과 재료 허용응력의 비교
- 반력 산정
- 외응력 산정

- ① 외응력 산정 ② 반력 산정
- ③ 내응력 산정 ④ 내응력과 재료 허용응력의 비교

57. 콘크리트의 양생에 대한 설명 중 가장 옳지 못한 것은?

- ① 적절한 온도를 유지 시킨다.
- ② 경화할 때까지 충격을 받지 않도록 한다.

- ③ 가급적 재령 5일간은 건조 상태를 유지해 준다.
 - ④ 양생기간 동안 직사광선이나 바람에 직접 노출되지 않도록 한다.
58. 다음 중 건설재료로 이용되는 대리석의 특징 설명으로 옳지 않은 것은?
- ① 열에 약하다.
 - ② 내산성이 강하다.
 - ③ 내장용으로 많이 쓰인다.
 - ④ 석질이 치밀하고 무늬가 아름답다.

59. 다음 설명의 ()안에 적합한 용어는?

도로, 보도, 포장지역 등의 하부로 관로가 통과할 경우에 정확한 위치에 ()을(를) 그 쪽보다 양쪽으로 0.3m이상 여유를 두어 설치한다.

- ① 트렌치 ② 슬리브
 - ③ 호안블럭 ④ 경계석
60. 힘의 평형조건만으로 반력이나 내응력을 구할 수 있는 정보에 해당하지 않는 것은?
- ① 캔틸레버보 ② 고정보
 - ③ 게르버보 ④ 단순보

4과목 : 조경관리

61. 공원 내 가로 조명등주의 유지관리상 특징 설명으로 옳은 것은?
- ① 알루미늄은 부식에 강하고, 유지관리가 용이하며, 내구성도 크나 비용이 많이 든다.
 - ② 콘크리트는 유지관리가 용이하고, 내구성도 강하지만 부식에는 약하다.
 - ③ 철재는 합금강철 조명등주로 제조되어 내구성이 강하고, 페인트 부착에 강하지만 부식이 용이하여 방부처리가 요구된다.
 - ④ 나무는 미관적으로 좋고 초기에 유지관리하기도 좋아서 별다른 단점은 고려하지 않아도 좋다.
62. 소나무재선충을 매개하는 곤충은?
- ① 맵시벌 ② 솔수염하늘소
 - ③ 솔곤봉하늘소 ④ 짚시버룩총벌
63. 다음 중 직영방식의 대상으로 가장 적합한 것은?
- ① 장기에 걸쳐 단순작업을 행하는 업무
 - ② 일상적으로 행하는 유지관리적인 업무
 - ③ 전문적 지식, 기능, 지격을 요하는 업무
 - ④ 규모가 크고, 노력, 재료 등을 포함하는 업무
64. 토양고결(soil compaction)에 의해 발생하는 잔디식재 토양의 영향으로 틀린 것은?
- ① 토양경도 감소 ② 토양의 투수성 감소
 - ③ 토양의 통기성 저하 ④ 토양의 물리성 악화
65. 초화류의 월동관리 요령 중 틀린 것은?
- ① 내한성이 강한 작물이나 품종을 선택한다.

- ② 노지상태의 경우 식물체를 비닐이나 짚 등으로 감싸준다.
 - ③ 화단부지의 경우, 지대가 낮고 움푹 들어간 곳을 선택한다.
 - ④ 온실을 만들 경우, 가능하면 땅 속으로 깊게 들어가게 건설한다.
66. 멀칭(mulching)의 효과로 거리가 먼 것은?
- ① 토양침식과 수분의 손실을 방지한다.
 - ② 토양구조를 개선하여 단단하게 한다.
 - ③ 토양의 비옥도를 증진시키고 잡초의 발생이 억제된다.
 - ④ 토양온도를 조절하고 태양열의 복사와 반사를 감소시킨다.
67. 다음 중 다량원소에 속하는 것은?
- ① N ② B
 - ③ Fe ④ Mo
68. 소나무 잎떨림병균이 월동하는 곳은?
- ① 중간 기주 ② 소나무 줄기
 - ③ 소나무 뿌리 ④ 땅 위에 떨어진 병든 잎
69. 넘어짐 사고와 떨어짐 사고의 예방방안으로 틀린 것은?
- ① 마찰력이 낮은 작업화를 착용한다.
 - ② 어두운 공간에는 충분한 조명을 설치한다.
 - ③ 사다리 작업 안전지침 및 기준을 준수한다.
 - ④ 작업화 바닥, 사다리 발판의 흙을 털어 미끄러움을 예방한다.
70. 식물관리에는 식물의 생리, 생태적 특성을 잘 이해해야 한다. 식물이 갖는 특성에 해당하지 않는 것은?
- ① 동일한 모양의 동질성
 - ② 생장, 번식 등을 계속하는 영속성
 - ③ 생물로서 생명활동이 행해지는 자연성
 - ④ 형태가 매우 다양하여 주변의 시설과의 조화성
71. A 토양의 진밀도가 2.6gcm⁻³. 가밀도 1.2gcm⁻³일 때 이 토양의 공극률은 얼마인가?
- ① 약 17% ② 약 46%
 - ③ 약 54% ④ 약 83%
72. 재해손실비의 평가방식 중 하인리히(Heinrich)계산 방식으로 옳은 것은?
- ① 총재해비용=공동비용+개별비용
 - ② 총재해비용=공보험비용+비보험비용
 - ③ 총재해비용=직접손실비용+간접손실비용
 - ④ 총재해비용=노동손실비용+설비손실비용
73. 공원녹지 내에서의 행사(event)개최를 통하여 얻고자 하는 주요한 효과가 아닌 것은?
- ① 행정홍보의 수단으로 행사를 개최함으로써 주민의 공감을 얻을 수 있다.
 - ② 재정확보 차원에서 행사개최를 통해 공원유지관리를 위한 재정을 확충할 수 있다.
 - ③ 커뮤니티활동의 일환으로 공원 등에서 행사를 통하여 지역주민의 커뮤니케이션(communication)을 도모할 수 있다.

- 다.
- ④ 공원녹지이용의 다양화를 도모하는 수단으로서 시민들에게 다양한 프로그램을 제공하여 공원녹지이용의 폭을 넓힐 수 있다.
74. 콘크리트 포장도로 혹은 아스팔트 포장도로의 표면이 심하게 마모되었거나 박리되었을 때 주로 사용하는 보수공법은?
- ① 충전법 ② 패칭공법
 - ③ 덧씌우기공법 ④ 주입공법
75. 염면시비에 대한 설명으로 옳지 않은 것은?
- ① 염면시비는 토양시비 보다 비료성분의 흡수가 쉽고 빠르다.
 - ② 광합성 작용이 왕성할 때 잘 흡수되며 잎의 뒷면 보다 앞면에서 흡수가 잘 된다.
 - ③ 주로 미량원소의 빠른 효과를 위해서 이용되는데 Fe은 대표적으로 많이 쓰이는 성분이다.
 - ④ 동·상해, 풍·수해, 병해충 피해 등을 입어서 급속한 영양 공급이 요구될 경우에는 효과적이다.
76. 조경수목을 가해하는 식염성 해충에 해당하는 것은?
- ① 진딧물 ② 솔껍질깍지벌레
 - ③ 오리나무잎벌레 ④ 솔잎혹파리
77. 중간 기주를 제거함으로써 병을 예방할 수 있는 것은?
- ① 오동나무 탄저병 ② 각종 식물의 잣빛곰팡이병
 - ③ 묘목의 입구병 ④ 잣나무 털녹병
78. 골프장 잔디초지 관리 중 10월에 실시되어야 할 관리 내용으로 부적합한 것은?
- ① 그린의 통기 및 배토작업 : 잔디생육이 왕성한 시기이므로 갱신작업 실시, 통기작업 1회 정도와 배토 1~3회 실시한다.
 - ② 그린의 시비관리 : 잔디생육이 정지하는 시기이므로, 석회질 비료 위주로 공급한다.
 - ③ 티의 예초 : 10월은 잔디 성장량이 낮아지고 휴면을 위해 저장양분을 축적하는 시기이므로 한국잔디의 예고를 25mm로 한다.
 - ④ 조경수목의 병해충관리 : 깍지벌레류와 응애류의 방제를 실시한다.
79. 수목을 대기오염으로부터 보호하려면 어떤 약제를 뿌려야 가장 효과가 있는가?
- ① 증산억제제 ② 생장촉진제
 - ③ 왜화제 ④ 발근촉진제
80. 농약 중 고체 시용제가 갖추어야 할 물리적 성질이 아닌 것은?
- ① 분말도 ② 토분성
 - ③ 분산성 ④ 현수성

1	2	3	4	5	6	7	8	9	10
①	①	①	④	④	②	①	④	③	④
11	12	13	14	15	16	17	18	19	20
④	①	③	②	①	①	④	③	②	②
21	22	23	24	25	26	27	28	29	30
②	④	④	④	①	③	①	③	②	③
31	32	33	34	35	36	37	38	39	40
④	②	②	①	①	④	①	②	③	①
41	42	43	44	45	46	47	48	49	50
③	①	②	②	②	①	③	④	④	①
51	52	53	54	55	56	57	58	59	60
③	③	③	②	④	①	③	②	②	②
61	62	63	64	65	66	67	68	69	70
③	②	②	①	③	②	①	④	①	①
71	72	73	74	75	76	77	78	79	80
③	③	②	③	②	③	④	②	①	④