

1과목 : 조경사

1. 브라질 리오데자네이로 코파카바나 해변의 프로메나드를 남미의 문양으로 조성한 조경가는?
 ① 프레드릭 로우 올스테드(F.L. Olmsted)
 ② 카일리(David urban Kiley)
 ③ 벌 막스(Roberto Burle Marx)
 ④ 바리간(Luis Barragan)
2. 영국 풍경식 정원 양식의 대표적인 정원인 Stowe Garden과 가장 거리가 먼 사람은?
 ① Charles Bridgeman ② William Kent
 ③ Humphry Repton ④ Lancelot Brown
3. 다음 중 바로크식의 탄생에 가장 큰 영향력을 미친 수법은?
 ① Raggaelo의 수법
 ② Michelangelo의 수법
 ③ Medich家の 인본주의 수법
 ④ Bramante의 노단 건축식 수법
4. 삼국시대의 대표적인 궁궐을 올바르게 연결한 것은?
 ① 고구려 - 국내성 ② 백제 - 안학궁
 ③ 신라 - 하산성 ④ 백제 - 월성
5. 한국의 거석문화를 설명한 것 가운데 적절하지 못한 것은?
 ① 선돌은 전국적으로 분포한다.
 ② 고인돌은 신석기시대 때 발달한 분묘이다.
 ③ 고인돌의 양식은 북방식과 남방식이 있다.
 ④ 선돌은 종교적 의미를 가진 원신 기념물이다.
6. 아고라(Agora)의 기능과 가장 거리가 먼 것은?
 ① 토론 ② 시장
 ③ 선거 ④ 전시회
7. 르네상스 시대의 조경양식에 영향을 미친 예술사조의 순서가 맞게 기술된 것은?
 ① 매너리즘 → 바로크 → 고전주의
 ② 바로크 → 고전주의 → 매너리즘
 ③ 고전주의 → 매너리즘 → 바로크
 ④ 바로크 → 매너리즘 → 고전주의
8. 세계에서 가장 오래된 조경유적이라고 하는 델엘바하리 신전과 관계없는 것은?
 ① 핫셉수트여왕 ② 태양신 아몬
 ③ 향목(insence tree) ④ 시누해 이야기
9. 문헌상에 기록으로 나타난 고려 예종 때 궁궐에 설치된 화원(花園)에 대한 설명으로 틀린 것은?
 ① 송나라 상인으로부터 화회를 구입하였다.
 ② 궁의 남, 서쪽 2군데 설치하였다.
 ③ 담장으로 둘러싸인 공간이다.
 ④ 누각과 연못을 만들어 감상하였다.
10. 다음 조경가와 작품의 연결이 옳은 것은?

- ① 조셉팩스톤 - 버컨헤드 공원
 ② 몽빌남작 - 히드 코트 영지
 ③ 메이저 로렌스 존스톤 - 레츠광야
 ④ 윌리엄 챔버 -테라스 가든
11. 고려시대의 조경에 관한 설명으로 옳지 않은 것은?
 ① 수창궁 복원에는 내시 윤언문이 괴석으로 쌓은 가산과 만수정이 있었다.
 ② 태평정경원에는 옥돌로 쌓아 올린 환희대와 미성대가 있고, 괴석으로 쌓은 가산이 있었다.
 ③ 기흥수의 퇴식재경원에는 방지인 연의지가 있고 척서정과 녹균헌과 같은 건축물이 있었다
 ④ 수다사의 하지나 문수원(청평사)의 남지(영지)는 모두 네모 형태이다.
12. 강한 축선은 없으나 노단과 캐스케이드 등이 이탈리아 르네상스 시대의 빌라정원에 영향을 준 것은?
 ① 타지마할 ② 알카자르
 ③ 알함브라 ④ 헤네랄리페
13. 건륭화원(乾隆花園)의 설명으로 맞는 것은?
 ① 3개의 단으로 이루어진 전통적 계단식 경원이다
 ② 제1단은 석가산을 이용하여 자연의 웅장함을 갖게 하였다
 ③ 제2단은 인공연못을 조성하여 심산유곡을 상징화 하였다.
 ④ 제3단은 석가산위에 팔각문이 달린 축향관을 세웠다.
14. 도시조경와 여가활동을 목적으로 독일의 “루드비히 레서”가 제안한 것은?
 ① 폴크스파르크 ② 분구원
 ③ 도시림 ④ 전원풍경
15. 지형의 고저차를 이용하여 웅벽 겸 화단을 겸하게 한 한국 전통 조경의 대표적 구조물은?
 ① 취병 ② 화오
 ③ 화계 ④ 절화
16. 도시미화운동(City Beautiful Movement)이 부진했던 가장 큰 이유는?
 ① 많은 도심 축과 녹음도로의 설치
 ② 지나치게 웅장하고 고전적이니 건물군 계획
 ③ 도심지 재개발에 대한 주민의 반발
 ④ 장식수단에 의존한 획일화된 연출
17. 다음 설명과 일치하는 일본정원의 양식은?

불교 선종의 수행방법 중의 하나인 차를 마시는 법의 영향을 받았으며, 제한된 공간속에 산골의 정서를 담고자 하며 비석(飛石), 통(水桶), 마른 소나무 잎, 석등, 석탑이 구성요소이다.

 ① 다정(茶庭) 양식 ② 고산수(枯山水) 양식
 ③ 침전조(寢殿造) 양식 ④ 회유식(回遊式) 양식
18. 강호(에도)시대 이도헌추리의 “축산정조전후편”에서 밝힌 정

테니스장의 코트 장축의 방위는 ()방향을 기준으로 5~15° 편차 내의 범위로 하며, 가능하면 코트의 장축 방향과 주 풍향의 방향이 일치하도록 계획한다.

- ① 정동 - 서 ② 북동 - 남서
- ③ 북서 - 남동 ④ 정남 - 북

34. 생태 네트워크 계획에서 고려할 주요 사항과 가장 거리가 먼 것은?
- ① 환경학습의 장소로서 녹지 활용
 - ② 경제효과를 기대할 수 있는 녹지 공간 구성
 - ③ 생물의 생식·생육공간이 되는 녹지의 확보
 - ④ 생물의 생식·생육공간이 되는 녹지의 생태적 기능의 향상
35. 「자연공원법」상 용도지구를 자연보존 요구도의 크기로 구분할 때 공원자연보존지구와 공원마을지구의 중간에 위치하는 지구는?
- ① 공원특별보호지역 ② 공원자연환경지구
 - ③ 공원자연생태지구 ④ 공원자연경관지구
36. 다음 중 옥상조경 계획시 반드시 고려해야할 사항이라고 볼 수 없는 것은?
- ① 미기후의 변화 ② 유출토사 퇴적량
 - ③ 지반의 구조 및 강도 ④ 구조체의 방수 및 배수
37. 조경계획의 설명으로 옳지 않은 것은?
- ① 부지이용의 경제적 측면을 주로 강조한다.
 - ② 도면중첩법을 활용하여 토지 적합성을 판단한다.
 - ③ 계획부지의 적절한 이용을 제시하거나, 계획된 이용에 적합한 부지를 판단한다.
 - ④ 대단위 부지를 체계적으로 연구하며, 자연과학적, 생태학적 측면을 강조하고, 시각적 쾌적성을 고려한다.
38. 이용 후 평가(post occupancy evaluation)의 설명으로 옳지 않은 것은?
- ① 대상지의 시공 전 환경영향 분석에 관한 설명이다.
 - ② 설계프로그램을 위한 과학적 자료를 제공한다.
 - ③ 과거의 경험을 새로운 프로젝트에 반영시키기 위한 방법이다.
 - ④ 주로 이용자의 행태에 적합하게 설계되었는가를 분석한다.
39. 「자연공원법」상 “공원자연보존지구”를 지정하는 이유가 되지 못하는 것은?
- ① 경관이 특히 아름다운 곳
 - ② 생물다양성이 특히 풍부한 곳
 - ③ 특별히 보호할 가치가 높은 야생 동식물이 살고 있는 곳
 - ④ 보존대상 주변에 완충공간으로 보전할 필요가 있는 곳
40. 도시계획시설로 분류되지 않는 것은? (단, 도시·군계획시설의 결정·구조 및 설치기준에 관한 규칙을 적용한다.)
- ① 교통시설 ② 방재시설
 - ③ 주거시설 ④ 공공·문화체육시설

3과목 : 조경설계

41. 장애인 등의 통행이 가능한 접근로를 설계하고자 할 때 기준으로 틀린 것은? (단, 장애인·노인·임산부 등의 편의증진 보장에 관한 법률 시행규칙을 적용한다.)
- ① 보행장애물인 가로수는 지면에서 2.1m 까지 가지치기를 하여야 한다.
 - ② 접근로의 기울기는 10분의 1이하로 하여야 한다.
 - ③ 휠체어사용자가 통행할 수 있도록 접근로의 유효폭은 1.2m이상으로 하여야 한다.
 - ④ 접근로와 차도의 경계부분에는 연석·울타리 기타 차도와 분리할 수 있는 공작물을 설치하여야 한다.
42. 해가 지고 주위가 어둑어둑 해질 무렵 낮에 화사하게 보이던 빨간 꽃은 거무스름해져 어둡게 보이고, 그 대신 연한 파랑이나 초록의 물체들이 밝게 보이는 현상을 무엇이라고 하는가?
- ① 푸르킨에 현상 ② 하만그리드 현상
 - ③ 애브니 효과 현상 ④ 베졸드 브뤼케 현상
43. 조경설계기준상의 “놀이시설” 설계로 옳지 않은 것은?
- ① 안전거리는 놀이시설 이용에 필요한 시설 주위의 이격거리를 말한다.
 - ② 안전접근 높이는 어린이가 비정상적인 방법으로만 오를 수 있는 가장 높은 위치를 말한다.
 - ③ 놀이공간 안에서 어린이의 놀이와 보행동선이 충돌하지 않도록 주보행동선에는 시설물을 배치하지 않는다.
 - ④ 그네 등 동적인 놀이시설 주위로 3.0m 이상, 시소 등의 정적인 놀이시설 주위로 2.0m 이상의 이용공간을 확보하며, 시설물의 이용공간은 서로 겹치지 않도록 한다.
44. 미기후(micro climate)의 설명으로 옳지 않은 것은?
- ① 도심은 교외보다 기온이 높다.
 - ② 우리나라는 여름에 남풍이 주로 분다.
 - ③ 북사면은 남사면보다 눈이 오래 남는다.
 - ④ 남향건물의 뒤쪽은 그림자 때문에 일조량이 적다.
45. 심근성 교목의 A~E중 B에 해당하는 값은?

| 식물종류 토심 | 심근성 교목 | |
|----------------|----------------|---|
| | 인공토 | A |
| 생존최소 토심(cm) | 자연토 | B |
| | 혼합토(인공토 50%기준) | C |
| 생육최소 토심(cm) | 토양등급 중급이상 | D |
| | 토양등급 상급이상 | E |

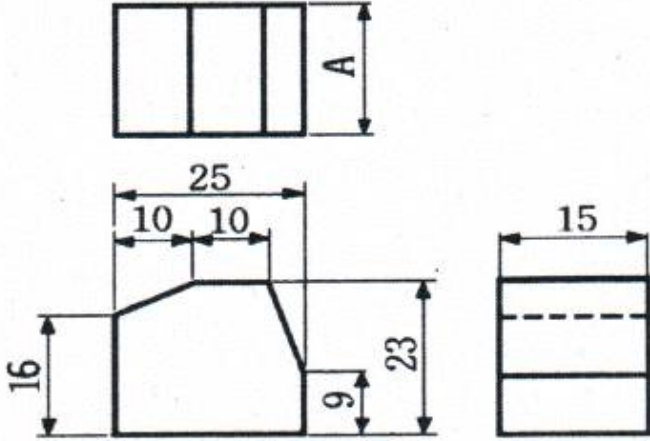
- ① 45 ② 60
- ③ 90 ④ 150

46. 조경설계기준상 게이트볼장의 설계와 관련된 내용중 거리가 먼 것은?
- ① 경기라인 밖으로 2m의 규제라인을 긋는다.
 - ② 라인이란 경계를 표시한 실선의 바깥쪽을 말한다.
 - ③ 게이트는 코트 안의 세 곳에 설치하되 높이는 지면에서

20cm로 한다.

- ④ 코트의 면은 평활하고 균일한 면을 가지고 있어야 하나, 옥외코트는 0.5%까지의 기울기를 둔다.

47. 그림과 같이 3각법으로 정투상한 도면에서 A에 해당하는 수치는?



- ① 15 ② 16
- ③ 23 ④ 25

48. 「생태숲」이란 자생식물의 현지 내 보전기능을 강화하고, 특산식물의 자원화 촉진과 숲 복원기법 개발 등 산림생태계에 대한 연구를 위하여 생태적으로 안정된 숲을 말한다. 다음 중 생태숲은 얼마 이상인 산림을 대상으로 지정할 수 있는가? (단, 예외사항은 적용하지 않는다.)

- ① 30만 제곱미터 ② 50만 제곱미터
- ③ 80만 제곱미터 ④ 100만 제곱미터

49. 다음의 설명에 적합한 용어는?

자연지역에 형성되는 경관으로서 자연적요소를 배경으로 인공적 요소가 침입하는 경관이다. 인공적 요소의 규모 및 형태에 따라 경관훼손 정도가 결정되며 대부분의 경우 인공구조물의 침입은 경관의 질을 저하시킨다. 따라서 자연경관 보전노력이 가장 많이 필요하다.

- ① 순수한 자연경관 ② 반자연경관
- ③ 반인공경관 ④ 인공경관

50. 도면을 제도할 때 2종류 이상의 선이 같은 장소에 겹치게 될 경우 우선순위로 먼저 그려야 되는 선의 종류는?

- ① 중심선 ② 치수보조선
- ③ 절단선 ④ 외형선

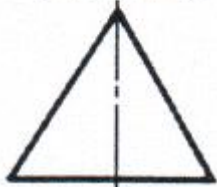
51. 다음 중 치수의 기입, 가공 방법 및 기타의 주의사항 등을 기입하기 위하여 도면의 도형에서 빼내 표시하는 선은?

- ① 치수선 ② 절단선
- ③ 가상선 ④ 지시선

52. 그림과 같은 정투상도(정면도와 평면도)를 보고 우측면도로 가장 적합한 것은?



(평면도)



(정면도)

- ①
- ②
- ③
- ④

53. 전향에 전전향을 더하여 가는 수열(sequence)로서 황금비를 설명하는 것은?

- ① 조화수열 ② 등비수열
- ③ 펠의 수열 ④ 피보나치수열

54. 주택단지·공공건물·사적지·명승지·호텔 등의 정원에 설치하며, 정원의 아름다움을 밤에 선명하게 보여줌으로써 매력적인 분위기를 연출하는 「정원등」의 세부시설기준으로 틀린 것은?

- ① 광원이 노출될 때는 휘도를 낮춘다.
- ② 등주의 높이는 2m 이하로 설계·선정한다.
- ③ 숲이나 키 큰 식물을 비추고자 할 때에는 아래방향으로 배광한다.
- ④ 야경의 중심이 되는 대상물의 조명은 주위보다 몇 배 높은 조도기준을 적용하여 중심감을 부여한다.

55. 랠프(Ralph)는 장소성을 설명하는 개념으로 내부성과 외부성을 거론한 바 있다. 다음 중 내부성과 관련하여 랠프가 제시한 유형에 해당하지 않는 것은?

- ① 직접적 내부성 ② 존재적 내부성
- ③ 감정적 내부성 ④ 행동적 내부성

56. A2(420×594)제도 용지 도면을 묶지 않을 경우 도면에 테두리의 여백은 최소 얼마나 두어야 하는가?

- ① 5mm ② 10mm
- ③ 15mm ④ 20mm

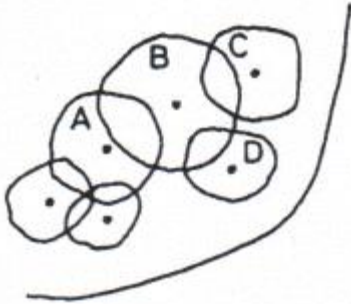
57. 색의 3속성을 나타내는 색입체 표현이 맞는 그림은?

것

68. 아조변이 된 식물, 반입식물을 번식시키는 방법으로 적당하지 못한 것은?

- ① 삼목 ② 실생
- ③ 접목 ④ 취목

69. 그림과 같은 식재설계 시 경관목(景觀木)의 위치로 가장 적합한 것은?



- ① A ② B
- ③ C ④ D

70. 다음 중 양수들로만 짝지어진 수목은?

- ① 낙엽송, 소나무, 자작나무
- ② 태산목, 구상나무, 광광나무
- ③ 개비자나무, 회양목, 팔손이
- ④ 독일가문비나무, 아왜나무, 미선나무

71. 식생조사 및 분석에서 두 종의 중간관계를 유추하기 위하여 중간 결합을 조사하는 과정을 순서에 맞게 나열한 것은?

A. χ^2 값을 계산한다.
 B. 2×2 분할표를 작성한다.
 C. 양성, 음성 혹은 기회 결합인지 판단한다.
 D. 알맞은 크기의 방형구를 100개 이상 설치하여 두 종의 존재여부를 기록한다.

- ① B → A → D → C ② B → D → A → C
- ③ D → B → A → C ④ D → A → B → C

72. 다음 중 화재의 방지 또는 확산을 막거나 지연시킬 목적으로 식재하는 방화수종으로 가장 부적합한 것은?

- ① 동백나무(*Camellia japonica*)
- ② 굴거리나무(*Daphniphyllum macropodim*)
- ③ 사철나무(*Euonymus japonicus*)
- ④ 땃강나무(*Abelia mosanensis*)

73. 다음 중 과(family)가 다른 수종은?

- ① 금송 ② 측백나무
- ③ 향나무 ④ 노간주나무

74. 다음 특징에 해당하는 수종은?

- 전정을 싫어 함
- 여름에 백색의 꽃이 핀
- 수피가 벗겨져 적갈색 얼룩무늬의 특색이 있음

- ① 노각나무(*Stewartia pseudocamellia*)
- ② 모과나무(*Chaenomeles sinensis*)
- ③ 채진목(*Amelanchier asistica*)
- ④ 느릅나무(*Ulmus davidiana var. japonica*)

75. 다음 중 수도(數度, abundance)를 나타내는 식으로 옳은 것은?

- ① 조사한 총 면적 / 어떤 종의 총 개체수
- ② 어떤 종이 출현한 방형구 / 조사한 총 방형구 수
- ③ 어떤 종의 총 개체수 / 조사한 총 면적
- ④ 어떤 종의 총 개체수 / 어떤 종이 출현한 방형구 수

76. 다음 중 우리나라 특산수종이 아닌 것은?

- ① 구상나무 ② 미선나무
- ③ 개느삼 ④ 계수나무

77. 다음 특징에 해당되는 식물은?

- 앞이 장상복엽이다.
- 그늘시림에 오히려 사계절 녹음을 볼 수 있음

- ① 덩굴장미(*Rosa multiflora var. platyphylla*)
- ② 멀꿀(*Stauntonia hexaphylla*)
- ③ 등(*Wisteria floribunda*)
- ④ 으름덩굴(*Akebia quinata*)

78. 온대성 화목류의 개화에 대한 설명 중 틀린 것은?

- ① 꽃눈(화아, 花芽)은 보통 개화 전년에 형성된다.
- ② 대체로 단일이 되면 생장이 중지되었다가 장일이 되면서 생육하며 개화한다.
- ③ 꽃눈(화아, 花芽)이 저온에 노출되면 정상적으로 생육하지 못한다.
- ④ 생육과 개화는 auxin이나 gibberellin 물질의 증가 및 활성화와 밀접하다.

79. 3그루 나무를 배식 단위로 식재할 때 가장 자연스러운 처리 방법은?

- ① 동일한 선상(線上)에 놓여야 한다.
- ② 3그루 수목은 수종과 형태가 동일해야 한다.
- ③ 식재지점을 연결한 형태가 정삼각형이 되어야 한다.
- ④ 식재지점을 연결했을 때 부등변삼각형이 되어야 한다.

80. 목련(Magnolia kobus)의 특징으로 옳은 것은?

- ① 중국이 원산임 ② 꽃이 밑으로 향함
- ③ 꽃잎은 6~9장임 ④ 꽃보다 잎이 먼저 나옴

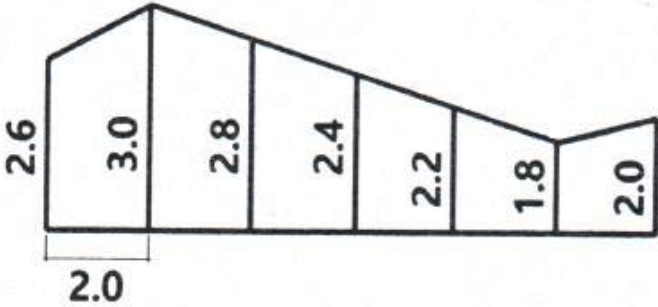
5과목 : 조경시공구조학

81. 벽돌 담장 시공의 주의사항으로 틀린 것은?

- ① 하루 쌓기 높이는 1.2m(18켜 정도)를 표준으로 한다.

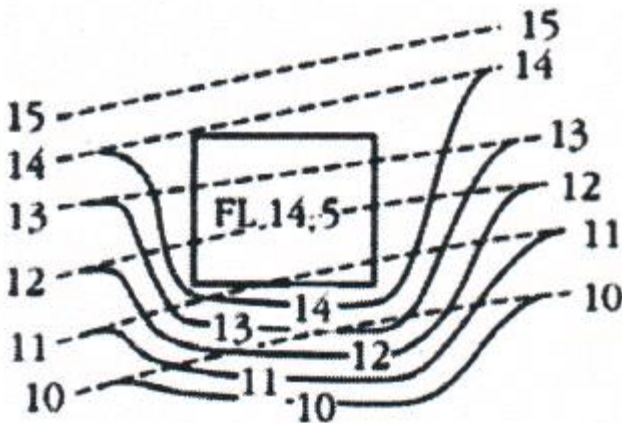
- ② 세로 줄눈은 특별히 정한 바가 없는 한 신속한 시공을 위해 통줄눈이 되도록 한다.
- ③ 모르타르는 사용할 때 마다 물을 부어 반죽하여 곧 쓰도록 하고, 경화되기 시작한 것은 사용하지 않는다.
- ④ 줄눈은 가로는 벽돌담장 규준틀에 수평실을 치고, 세로는 다림추로 일직선상에 오도록 한다.

82. 다음 그림의 면적을 심프슨(simpson) 제1법칙을 이용하여 구하면 얼마인가?



- ① 28.93m² ② 29.00m²
- ③ 29.10m² ④ 29.17m²

83. 평탄면의 마감높이를 평탄면이 지나지 않는 가장 높은 등고선 보다 조금 높게 정하여 평탄면을 통과하는 등고선보다 낮은 방향으로 그 지역을 둘러싸도록 등고선을 조작하는 평탄면 조성 방법은?



- ① 절토에 의한 방법 ② 성토에 의한 방법
- ③ 성·절토에 의한 방법 ④ 옹벽에 의한 방법

84. 적산 시 적용하는 품셈의 금액의 단위 표준에 관한 내용으로 잘못 표기된 것은?

- ① '설계서의 총액'은 1000원 이하는 버린다.
- ② '설계서의 소계'는 100원 이하는 버린다.
- ③ '설계서의 금액란'에서는 1원 미만은 버린다.
- ④ '일위대가표의 금액란'은 0.1원 미만은 버린다.

85. 원형지하 배수관의 굵기를 결정하기 위한 평균 유속(流速) 산출 공식은?

| | |
|----------|------------|
| V = 평균유속 | C = 평균유속계수 |
| R = 경심 | I = 수면경사 |

- ① V = CRI ② V = √CRI

$$\textcircled{3} \quad V = \frac{\sqrt{RI}}{C} \qquad \textcircled{4} \quad V = C\sqrt{RI}$$

86. 공사발주를 위해 발주자가 작성하는 서류가 아닌 것은

- ① 수량산출서 ② 내역서
- ③ 시방서 ④ 견적서

87. 다음 수문 방정식(유입량=유출량 + 저류량)에서 유출량에 해당하지 않는 것은?

- ① 강수량 ② 증발량
- ③ 지표유출량 ④ 지하유출량

88. 다음의 ()안에 적당한 ㉠, ㉡의 용어는?

(㉠)란 콘크리트의 (㉡)와 동등 이상의 강도를 발현하도록 배합을 정할 때 품질의 편차 및 양생 온도 등을 고려하여 (㉡)에 할증한 압축강도이다.

- ① ㉠ 배합강도, ㉡ 설계기준강도
- ② ㉠ 배합강도, ㉡ 호칭강도
- ③ ㉠ 호칭강도, ㉡ 배합강도
- ④ ㉠ 설계기준강도, ㉡ 배합강도

89. 힘(force)에 대한 설명이 옳지 않은 것은?

- ① 힘은 작용점, 방향, 크기로 나타낸다.
- ② 힘의 크기는 표시된 길이에 반비례한다.
- ③ 일반적으로 힘의 기호는 P 또는 W로 표시한다.
- ④ 2개의 힘이 1개 힘으로 대체된 경우 이를 합력이라 한다.

90. 축적 1:25000의 지형도에서 963m의 산 정상으로부터 423m의 산 밑까지 거리가 95mm 이었다면 사면의 경사는?

- ① 1/7.4 ② 1/6.4
- ③ 1/5.4 ④ 1/4.4

91. 석재(石材)의 특징으로 틀린 것은?

- ① 불연성이고 압축강도가 크다.
- ② 비중이 작고, 가공성이 좋다.
- ③ 내수성, 내구성, 내화학성이 풍부하다.
- ④ 조직이 치밀하고 고유의 색조를 갖고 있다.

92. 정지(整地, grading)에 대한 설명으로 틀린 것은?

- ① 표토는 보존하는 것이 바람직하다.
- ② 성토와 절토에 균형이 이루어져야 한다.
- ③ 건설기계에 의해 흙이 과도하게 다져지는 것을 피한다.
- ④ 실선은 기존 등고선, 파선은 제안된 등고선을 나타낸다.

93. 시방서에 대한 설명 중 옳지 않은 것은?

- ① 공사 수량 산출서
- ② 공사시행 관계 내용 기록 서류
- ③ 재료, 공법을 정확하게 지시하고 도면과 상이하지 않게 기록
- ④ 시방서의 종류에는 공사시방서, 전문시방서, 표준시방서

가 있음

94. 100ha의 배수면적인 지역에 강우강도 50mm/hr의 비가 내렸을 때 우수유출량(m³/sec)은?

· 배수면적 토지미용:
 잔디(30ha), 숲(50ha), 아스팔트포장(20ha)
 · 유출계수:
 잔디(0.20), 숲(0.15), 아스팔트 포장(0.90)

- ① 4.375 ② 5.792
- ③ 6.474 ④ 7.583

95. 웅벽이 횡방향의 압력으로 반시계 방향으로 회전하거나 벽체의 외측으로 움직일 때 뒤채움 흙은 팽창할 것이다. 이 팽창이 증가하여 파괴가 일어날 때의 토압을 무엇이라 하는가?

- ① 주동토압 ② 이동토압
- ③ 수동토압 ④ 정지토압

96. 도로의 단곡선을 설치할 때 곡선의 시점(B.C) 위치를 구하기 위해서 필요한 요소가 아닌 것은?

- ① 반경(R) ② 접선장(T.L)
- ③ 곡선장(C.L) ④ 교점(IP)까지의 추가거리

97. 부지의 직접 수준측량 시행에 대한 설명으로 맞지 않는 것은?

- ① 제일 먼저 고저기준점을 선정한 후 영구표식을 매설한다.
- ② 1/1200 ~ 1/2400 사이의 적합한 축척을 결정한 후 수준측량을 시행한다.
- ③ 수준측량의 내용은 부지조건이나 설계자의 요구에 따라 달라질 수 있다.
- ④ 일반적으로 부지 외부와 부지 내부의 주요지점과 부지의 전반적인 높이를 대상으로 측량한다.

98. 구조물에 하중이 작용하면, 부재의 각 지점(支點)에는 무엇이 생기는가?

- ① 우력 ② 합력
- ③ 전단력 ④ 반력

99. 다음의 설명에 해당하는 용어는?

시멘트에 물을 첨가한 후 화학반응이 발생하며 굳어져 가는 상태를 말하며 또한 강도가 증진되는 과정을 의미한다.

- ① 경화 ② 수화
- ③ 연화 ④ 풍화

100. 원가 계산에 의한 공사비 구성 중 “직접경비”에 해당되지 않는 것은?(문제 오류로 가답안 발표시 3번으로 발표되었으나, 확정답안 발표시 전항 정답처리 되었습니다. 여기서는 가답안인 3번을 누르면 정답 처리 됩니다.)

- ① 특허권 사용료 ② 가설비
- ③ 전력비 ④ 폐기물처리비

6과목 : 조경관리론

101. 상수리좀벌, 중국긴꼬리좀벌, 노랑꼬리좀벌, 큰다리남색좀벌 등이 전적인 해충은?

- ① 밤나무혹벌 ② 소나무좀
- ③ 아까시잎혹파리 ④ 측백하늘소

102. 병원균은 *Cronartium ribicola* 이며, 북아메리카 대륙에서는 까치밥나무류, 우리나라에서는 주로 송이풀과 기주교대를 하는 이종 기생균은?

- ① 묘목의 입고병균 ② 근두암종병균
- ③ 잣나무 털녹병균 ④ 낙엽송 잎떨림병균

103. 탄저병 예방약제인 Mancozeb는 어떤 계통의 약제인가?

- ① 구리 화합물계 농약 ② 유기유황계 농약
- ③ 무기 유황계 농약 ④ 유기 수은계 농약

104. 토양 공기 중에서 토양미생물의 활동이 활발할수록 그 농도가 증가되는 성분은?

- ① 산소 ② 질소
- ③ 이산화탄소 ④ 일산화탄소

105. 토양의 양이온 치환용량(Cation Exchange Capacity)과 관계가 없는 것은?

- ① 염기치환용량과 같은 의미이다.
- ② 점토와 부식 같은 교질물의 종류와 양에 좌우된다.
- ③ 주요 토양교질물 중 음전하의 생성량이 많은 것일수록 양이온 치환용량이 작다.
- ④ 보통 토양이나 교질물 1kg이 갖고 있는 치환성양이온의 총량으로 나타낸다.

106. 분제(粉劑)의 물리적 성질인(토분성(吐粉性), dustability)에 대한 설명으로 옳은 것은?

- ① 살분 시 분제의 입자가 풍압에 의하여 목적하는 장소까지 날아가는 성질을 말한다.
- ② 살분 시 분제의 입자가 살분기의 분출구로 잘 미끄러져가는 성질을 말한다.
- ③ 분제가 입자의 크기와 보조제의 성질에 따라 작물해충 등에 잘 달라붙는 성질을 말한다.
- ④ 분제농약의 저장 시 주성분의 분해 및 응집 등 물리적 변화가 일어나지 않은 성질을 말한다.

107. 겨울철 작업현장에서의 동상(Frostbite) 환자에 대한 응급 처치 요령으로 옳은 것은?

- ① 동상부위를 약간 높게 해서 부종을 줄여준다.
- ② 동상부위를 모닥불 등에 찌어 동결조직을 신속하게 녹인다.
- ③ 조직손상을 최소화하기 위해 동상부위를 뜨거운 물에 담근다.
- ④ 야외에서 적당한 온열장비가 없는 경우, 동결부위를 마찰시켜 열을 발생시킨다.

108. 인산 20%를 함유한 용성인비 25kg의 유효인산의 함량은 몇 kg 인가?

- ① 3 ② 5
- ③ 7 ④ 9

109. 잔디의 이용 및 관리체계에서 다음 설명에 해당하는 작업

은?

- 토양표면까지 잔디만 주로 잘라주는 작업
- 태치(thatch)를 제거하고 밀도를 높여주는 효과를 기대
- 표토층이 건조할 때 시행함은 필요이상의 상처를 줄 수 있어 작업에 주의가 필요

- ① Slicing ② Vertical Mowing
- ③ Topdressing ④ Spiking

110. 조경 시설물의 유지관리에 대한 설명으로 옳지 않은 것은?

- ① 시설물의 내구연한까지는 보수점검 관리계획을 수립하지 않는다.
- ② 기능성과 안전성이 도모되도록 유지관리 해야 한다.
- ③ 주변환경과 조화를 이루는 가운데 경관성과 기능성이 유지되어야 한다.
- ④ 시설물의 기능저하에는 이용빈도나 고의적인 파손 등의 인위적 원인이 많다.

111. 직영관리 방식의 단점에 해당되는 것은?

- ① 업무가 타성화하기 쉽다.
- ② 긴급한 대응이 불가능하다.
- ③ 관리실태를 정확히 파악할 수 없다.
- ④ 관리책임이나 권한의 범위가 불명확하다.

112. 토양 중에서 인산질 비료의 비효를 증진시키는 방법이 아닌 것은?

- ① 식물의 뿌리가 많이 분포하는 부분에 시비한다.
- ② 유기물 사용으로 토양의 인산 고정력을 감소시킨다.
- ③ 입상보다는 분상을 퇴비와 혼합하여 사용한다.
- ④ 퇴비와 혼합하거나 국부적 사용으로 토양과의 접촉을 적게 한다.

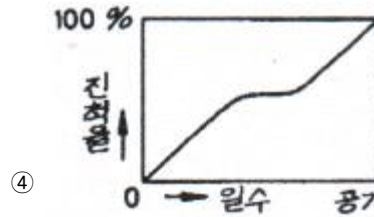
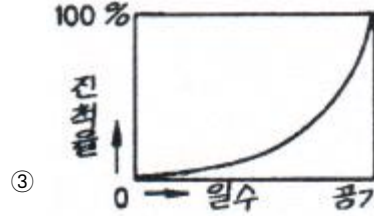
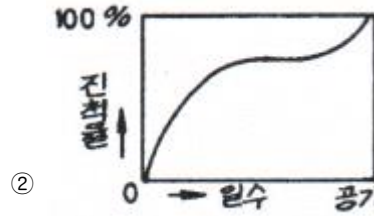
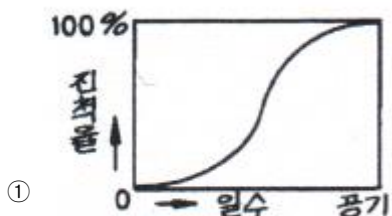
113. 옥외 레크리에이션 관리체계의 기본요소가 아닌 것은?

- ① 예산(Budgets)
- ② 이용자(Visitor)
- ③ 관리(Management)
- ④ 자연자원기반(Natural resource)

114. 일반적으로 동일한 금속 재료로 만들어진 시설물의 부식이 가장 늦게 나타나는 지역은?

- ① 해안별장지대 ② 전원주택지
- ③ 시가지나 공업지대 ④ 산악지의 스키장

115. 공사기간에 따른 공사의 진척상황을 그래프로 표시할 때 다음 중 가장 양호한 것은?



116. 자연 레크리에이션지역 조경관리의 가장 중요한 현실적 목표라고 인식되는 사항은?

- ① 자연환경의 보전
- ② 하자(瑕疵)의 최소화
- ③ 수목 및 시설물의 지속적 이용촉진
- ④ 지속가능한 관리를 통한 이용효과의 증진

117. 다음 중 솔나방에 관한 설명으로 틀린 것은?

- ① 식엽성 해충으로 1년에 1회 발생한다.
- ② 주로 소나무, 해송, 리기다소나무 등을 가해한다.
- ③ 6~7월 사이에 지오파수화제를 살포하여 방제한다.
- ④ 지표부근의 나무껍질 사이, 돌, 낙엽 밑에서 월동한다.

118. 일시에 큰 면적을 동시에 관수할 수 있으며, 노동력이 절감되고 비교적 균일한 상태로 관수할 수 있는 방법은?

- ① 방사식 관수 ② 침수식(basin)관수
- ③ 도랑식(furrow)관수법 ④ 스프링클러식(sprinkler) 관수

119. 다음 식물의 병 중 병원체가 세균인 것은?

- ① 버즘나무 탄저병 ② 포플러류 줄기마름병
- ③ 대추나무 빗자루병 ④ 빛나무 불마름병

120. 난지형 잔디(금잔디, 들잔디 등)의 깎주기 시기로 가장 적당한 것은?

- ① 12~1월 ② 2~3월
- ③ 5~6월 ④ 9~10월

| | | | | | | | | | |
|-----|-----|-----|-----|-----|-----|-----|-----|-----|-----|
| 1 | 2 | 3 | 4 | 5 | 6 | 7 | 8 | 9 | 10 |
| ③ | ③ | ② | ① | ② | ④ | ③ | ④ | ④ | ① |
| 11 | 12 | 13 | 14 | 15 | 16 | 17 | 18 | 19 | 20 |
| ③ | ④ | ② | ① | ③ | ④ | ① | ② | ① | ② |
| 21 | 22 | 23 | 24 | 25 | 26 | 27 | 28 | 29 | 30 |
| ④ | ② | ③ | ① | ② | ① | ④ | ③ | ④ | ④ |
| 31 | 32 | 33 | 34 | 35 | 36 | 37 | 38 | 39 | 40 |
| ④ | ② | ④ | ② | ② | ② | ① | ① | ④ | ③ |
| 41 | 42 | 43 | 44 | 45 | 46 | 47 | 48 | 49 | 50 |
| ② | ① | ② | ② | ③ | ① | ① | ① | ② | ④ |
| 51 | 52 | 53 | 54 | 55 | 56 | 57 | 58 | 59 | 60 |
| ④ | ② | ④ | ③ | ① | ② | ④ | ② | ③ | ④ |
| 61 | 62 | 63 | 64 | 65 | 66 | 67 | 68 | 69 | 70 |
| ③ | ③ | ① | ③ | ① | ① | ② | ② | ② | ① |
| 71 | 72 | 73 | 74 | 75 | 76 | 77 | 78 | 79 | 80 |
| ③ | ④ | ① | ① | ④ | ④ | ② | ③ | ④ | ③ |
| 81 | 82 | 83 | 84 | 85 | 86 | 87 | 88 | 89 | 90 |
| ② | ① | ② | ② | ④ | ④ | ① | ① | ② | ④ |
| 91 | 92 | 93 | 94 | 95 | 96 | 97 | 98 | 99 | 100 |
| ② | ④ | ① | ① | ① | ③ | ② | ④ | ① | ③ |
| 101 | 102 | 103 | 104 | 105 | 106 | 107 | 108 | 109 | 110 |
| ① | ③ | ② | ③ | ③ | ② | ① | ② | ② | ① |
| 111 | 112 | 113 | 114 | 115 | 116 | 117 | 118 | 119 | 120 |
| ① | ③ | ① | ② | ① | ④ | ③ | ④ | ④ | ③ |