

1과목 : 조경사

1. 고려 말 탁광무가 은퇴한 후 전라도 광주에 조영한 별서 정원은?

- ① 경림정 ② 양이정
- ③ 몽담정 ④ 문수원

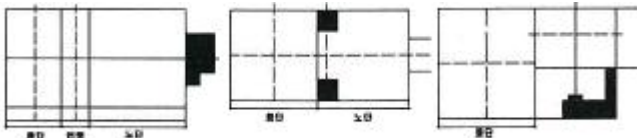
2. 일본의 작정기(作定記)에 대한 설명으로 옳지 않은 것은?

- ① 회유식 정원의 형태와 의장에 관한 것이다.
- ② 일본에서 정원 축조에 관한 가장 오래 비전서이다.
- ③ 이론적인 것에서부터 시공 면까지 상세하게 기록되어 있다.
- ④ 정원 전체의 땅가름, 연못, 섬, 입석, 작천(作泉) 등 정원에 관한 내용이다.

3. 다음 중 중세 장원제도(feudal system) 속에서 발달된 조경양식의 특징은?

- ① 풍경식의 도입
- ② 내부공간 지향적 정원 수법
- ③ 로마시대의 공지 형태를 답습
- ④ 성벽을 의식한 장대한 외부 경관의 조성

4. 이탈리아 르네상스 정원의 평면구성에서 제시된 도면 순서와 일치하는 것은? (단, ■표시는 카지노를 의미한다.)



- ① 란테장 - 알도브란디니장 - 에스테장
- ② 메디치장(피에졸) - 이솔라벨라 - 파르네제장
- ③ 파르네제장 - 란테장 - 에스테장
- ④ 에스테장 - 란테장 - 메디치장(피에졸)

5. 일본 비조(飛鳥, 아스카)시대와 관련이 가장 먼 것은?

- ① 노자공 ② 모월사
- ③ 수미산석 ④ 석무대 고분

6. 개성 만월대(滿月臺)의 조성자와 조성목적으로 옳은 것은?

- ① 고려 초 왕건이 이궁(離宮)으로 조영
- ② 고려 초 왕건이 정궁(正宮)으로 조영
- ③ 고려 초 이성계가 이궁(離宮)으로 조영
- ④ 고려 초 왕건이 별서정원(別墅庭苑)으로 조영

7. 미국 Central Park의 성립배경과 가장 거리가 먼 사람은?

- ① Calvert Vaux ② Danial Burnham
- ③ William Cullen Bryant ④ Adrew Jackson Downing

8. 덕수궁 석조전 앞의 분수와 연못을 중심으로 정원과 가장 가까운 양식은?

- ① 독일의 풍경식 ② 프랑스의 정형식
- ③ 영국의 절충식 ④ 이탈리아의 노단건축식

9. 풍경식 정원의 이론가이며 18C후 ~ 19C초에 걸쳐 풍경식 정원을 완성한 조경가는?

- ① John Rose ② George London
- ③ Humphrey Repton ④ Henry Wise

10. 델 엘 바하리(Deir-el Bahari)의 신원에 대한 내용 중 옳지 않은 것은?

- ① 인공과 자연의 조화
- ② 직교축에 의한 공간구성
- ③ Punt 보랑(步廊) 석벽의 부조
- ④ 주랑건축 전면에 파진 식재구멍이

11. 다음은 한국 전통조경 시설물, 혹은 전통수목과 관련 있는 단어이다. 이 중 다른 3단어와 가장 관련이 없는 것은?

■ 사우단	■ 송죽매국
■ 절우사	■ 죽림칠현

- ① 사우단 ② 송죽매국
- ③ 절우사 ④ 죽림칠현

12. 창덕궁 내 천정(泉井)이 아닌 것은?

- ① 마니(摩尼) ② 몽천(蒙泉)
- ③ 옥정(玉井) ④ 파리(玻璃)

13. 1500년대 초에 만들어진 별서 정원으로 담 아래 구멍을 통해 흘러 들어온 물이 나무 흠대를 거쳐 못을 채우고 다시 넘친 물이 자연스럽게 떨어지도록 꾸며진 곳은?

- ① 양산보의 소쇄원 ② 노수진의 심청정
- ③ 이퇴계의 도산원림 ④ 윤선도의 부용동 정원

14. 16세기에 조성된 '중국 - 한국 - 일본'의 정원으로 모두 옳은 것은?

- ① 원명원 - 주합루 - 육의원
- ② 유원 - 옥호정 - 선동어소
- ③ 창춘원 - 서석지 - 수학원이궁
- ④ 즐정원 - 소쇄원 - 대덕사 대선원

15. 미국의 조경발달에 획기적인 영향을 미친 시카고 박람회 영향으로 가장 거리가 먼 것은?

- ① 도시미화운동의 부흥
- ② 도시계획 발달의 전기
- ③ 신도시계획 계기 마련
- ④ 건축, 토목 등과 공동작업의 계기

16. 전통정원 연못에 도입된 섬의 형태가 3도형(三島形)이 아닌 곳은?

- ① 창경궁 춘당지 ② 남원 광한루 원지
- ③ 경주 동궁과 월지 ④ 경복궁 경회루 원지

17. 다음 중 동쪽은 청화원, 서쪽은 근춘원으로 나뉘어 있는 중국의 정원은?

- ① 회춘원 ② 기춘원
- ③ 이화원 ④ 어화원

18. 고대 메소포타미아인들의 정원에 대한 개념 중 틀린 것은?

- ① 산악경관을 동경하여 이상화하였다.
- ② 관개용 수로를 기본적으로 배치하였다.

- ③ 높은 담으로 둘러싼 뜰 안을 기하학적으로 배치하였다.
 - ④ 방형(方形)의 공간에 천국의 4대강을 뜻하는 Paradise 개념의 수로를 배치하였다.
19. 정원의 조영시기가 오래된 것부터 순서대로 나열된 것은?
- ① 피에졸레 → 마다마 → 에모 → 브로뷔콩트
 - ② 마다마 → 피에졸레 → 카스텔로 → 로톤다
 - ③ 마다마 → 피에졸레 → 로톤다 → 보르뷔콩트
 - ④ 란테 → 마다마 → 로톤다 → 베르사유궁전
20. 리젠트 파크의 영향을 받아 왕실 수렵원을 시민의 힘으로 공공공원으로 조성한 곳은?
- ① 로마의 포룸 ② 뉴욕 센트럴 파크
 - ③ 영국 버크헤드 파크 ④ 뉴욕 프로스펙트 파크

2과목 : 조경계획

21. 다음 주택건설기준 등에 관한 규정상의 주택단지 안의 도로 설명 중 ()안에 내용이 틀린 것은?

- 공동주택을 건설하는 주택단지에는 폭 (A) 이상의 보도를 포함한 폭 (B) 이상의 도로를 설치하여야 한다.

- 해당 도로를 이용하는 공동주택의 세대수가 (C)미만이고 해당 도로가 막다른 도로로서 그 길이가 (D)미만인 경우 도로의 폭을 4미터 이상으로 할 수 있다.

- ① A : 1.5미터 ② B : 7미터
 - ③ C : 300세대 ④ D : 35미터
22. 다음 「도로」와 관련된 기준으로 틀린 것은?
- ① 차로의 폭은 차선의 중심선에서 인접한 차선의 중심선까지로 한다.
 - ② 도로의 차로 수는 교통흐름의 형태, 교통량의 시간별·방향별 분포, 그 밖의 교통 특성 및 지역 여건에 따라 흡수 차로로 할 수 있다.
 - ③ 도시지역의 일반도로 중 주간선도로의 설계속도는 60km/시간 이상으로 하여야 한다.
 - ④ 도로의 계획목표연도는 공공개시 계획연도를 기준으로 20년 이내로 정한다.
23. 도시민이 이용할 수 있는 공원녹지를 확충하기 위하여 필요한 경우에는 도시지역의 식생 또는 임상(林床)이 양호한 토지의 소유자와 그 토지를 일반 도시민에게 제공하는 것을 조건으로 해당 토지의 식생 또는 임상의 유지·보존 및 이용에 필요한 자원을 하는 것을 내용으로 시장이 하는 계약은?
- ① 녹화계약 ② 녹지활용계약
 - ③ 토지거락계약 ④ 생물다양성관리계약
24. 야생생물 보호 및 관리에 관한 법률에 대한 사항으로 맞는 것은?
- ① 환경부장관은 야생생물 보호와 그 서식환경 보전을 위하여 5년마다 멸종위기 야생생물 등에 대한 야생생물 보호 기본계획을 수립하여야 한다.
 - ② 야생생물 그 서식지에서 보전하기 어렵거나 종의 보존 등을 위하여 서식지외에서 보전할 필요가 있는 경우 한

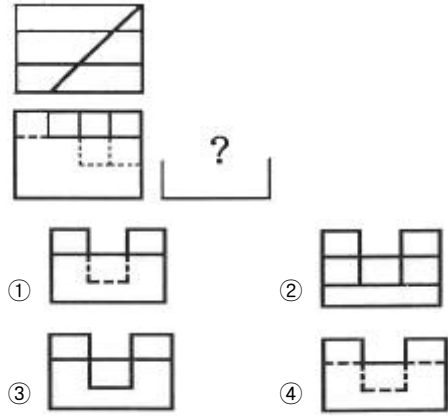
- 경부장관이 단독으로 서식지 외 보전기관을 지정한다.
 - ③ 학술연구, 관람·전시, 유해야생동물의 포획 등 어떠한 경우에도 덫이나 창애, 울무의 제작을 금지한다.
 - ④ 멸종위기 야생생물의 중장기 보전대책은 우리나라 야생생물에 대한 보전대책이기 때문에 국제협력에 관한 사항은 포함하지 않아도 된다.
25. 환경설계에서 연속적 경험의 중요성에 대한 연구와 관련이 없는 사람은?
- ① 할프린(Halprin) ② 툴(Thiel)
 - ③ 맥하그(Mcharg) ④ 아버나티(Abernathy)
26. 1875년 영국에서 불결한 도시주거환경을 제거하기 위해 새로이 건설되는 주택의 상하수도 시설과 정원 크기 및 주변 도로의 폭 등 주거환경기준을 규제하는 목적으로 제정된 법은?
- ① 건축법(building code)
 - ② 공중위생법(public health act)
 - ③ 단지조성법(site planning act)
 - ④ 미관지구에 관한 법(law of beautification district)
27. 국토의 용도 구분 중에서 농림업의 진흥, 자연환경 또는 산림의 보전을 위하여 자연환경보전지역에 준하여 관리할 필요가 있는 지역의 명칭은?
- ① 도시지역 ② 관리지역
 - ③ 농림지역 ④ 산림지역
28. 계획 및 설계에서 피드백(feed back) 과정을 가장 옳게 설명한 것은?
- ① 계획에서는 피드백 과정이 필요하나 설계에서는 필요하지 않다.
 - ② 피드백은 계획수행 과정상 전단계로 되돌아가 작성된 안을 다시 한번 검토해 보는 것을 말한다.
 - ③ 피드백 과정 시에는 조경가만이 참여하며 의뢰인은 참여하지 않는다.
 - ④ 피드백은 자료의 분석 후 이들을 종합하는 과정에서 주로 사용되는 기법이다.
29. 공원녹지 체계를 설명한 것 중 가장 거리가 먼 것은?
- ① 체계를 구성하는 요소는 하나의 큰 공원이다.
 - ② 다수의 공원을 연계하여 상호간의 관계를 만든다.
 - ③ 가로수나 하천을 공원을 연계요소로 이용한다.
 - ④ 호수, 운동장, 광장 등은 공원을 보완하는 점적·면적요소이다.
30. 옥상정원의 인공지반을 녹화할 때 가장 우선적이고, 중요하게 고려해야 할 하중은?
- ① 고정하중 ② 적재하중
 - ③ 적설하중 ④ 풍하중
31. 다음 중 I. McHarg가 주로 사용해 정착된 적지 판정법은?
- ① DGN method ② overlay method
 - ③ motation method ④ image map method
32. 우리나라 중부지방에서 오후 시간대에 태양복사열을 가장 많이 받는 장소는?
- ① 남 ~ 동향 사이의 20% 경사면

- ② 남 ~ 서향 사이의 20% 경사면
 - ③ 남 ~ 서향 사이의 40% 경사면
 - ④ 남 ~ 동향 사이의 40% 경사면
33. Berlyne의 미적 반응과정을 순서대로 맞게 나열할 것은?
- ① 환경적 자극 → 자극선택 → 자극해석 → 자극탐구 → 반응
 - ② 환경적 자극 → 자극탐구 → 자극해석 → 자극선택 → 반응
 - ③ 환경적 자극 → 자극선택 → 자극탐구 → 자극해석 → 반응
 - ④ 환경적 자극 → 자극탐구 → 자극선택 → 자극해석 → 반응
34. 『체육시설의 설치·이용에 관한 법률』상 등록체육시설업에 해당하지 않는 것은?
- ① 골프장업 ② 스키장업
 - ③ 승마장업 ④ 자동차 경주장업
35. 휴양림 지역 내 진입(進入)도로의 종점(終點)에 설치된 주차장으로 부터 휴양림의 주요시설 입구를 순환, 연결하는 기능을 담당하는 도로를 가리키는 용어는?
- ① 임도 ② 목도
 - ③ 벌도 ④ 녹도
36. 단지 내 보행자 공간의 역할과 가장 거리가 먼 것은?
- ① 생활공간 제공 역할로 산책, 놀이, 대화 등의 생활공간으로 활용될 수 있다.
 - ② 환경보호적 역할로 보행의 안전과 보안 및 방범효과를 높여준다.
 - ③ 경제적 역할로 쾌적한 보행자 공간의 조성을 통해 연도상가의 환경을 개선시킬 수 있다.
 - ④ 교통관리 역할로 안락하고 편리한 보행자 공간을 이용하여 보행자들이 목적지까지 편리하게 도달할 수 있게 한다.
37. 둘 이상의 행정구역에 걸치는 국립공원의 지정·관리시 협의가 이루어지지 아니한 경우 관계자는 누구에게 재정 신청을 할 수가 있는가?
- ① 국토교통부장관 ② 환경부장관
 - ③ 시·도지사 ④ 공원관리청장
38. 고속도로 조경계획 시 가능노선 선정의 고려사항을 도로 이용도와 경제적 측면, 기술적 측면으로 구분할 수 있는데, 다음 중 기술적 측면의 조건에 포함되지 않는 것은?
- ① 직선도로를 유지 하도록 노선을 선정한다.
 - ② 운수속도(運輸速度)가 가장 빠른 노선을 선정한다.
 - ③ 오르막 구배가 너무 급하게 되면 우회노선을 선정한다.
 - ④ 토량 이동(절·성토)이 균형을 이루는 노선을 선정한다.
39. 단지 계획시 「건폐율」의 설명으로 옳은 것은?
- ① 건축물의 각종 바닥면적의 합계
 - ② 대지면적에 대한 건축면적의 비율
 - ③ 대지면적에 대한 건축연면적의 비율
 - ④ 객실적 합계의 건축연면적에 대한 비율
40. 세계 최초로 지정된 국립공원과 한국 최초로 지정된 국립공

- 원이 바르게 짝지어진 것은?
- ① 요세미티(yosemte) - 오대산
 - ② 요세미티(yosemte) - 속리산
 - ③ 옐로우스톤(yellow stone) - 설악산
 - ④ 옐로우스톤(yellow stone) - 지리산

3과목 : 조경설계

41. 그림과 같은 투상도는 제 3각법 정투상도이다. 우측면도로 가장 적합한 것은?



42. 친환경적 도시시설 중에는 자전거전용도로가 가장 효율적인 시설 중의 하나이다. 다음 중에서 자전거 전용도로 설계 시 양측의 여유를 고려한 1차선 폭은 얼마 이상이어야 하는가? (단, 지역상황 등에 따라 부득이하다고 인정되는 경우는 고려하지 않음.)
- ① 100 cm ② 120 cm
 - ③ 150 cm ④ 180 cm
43. 경계석 설치시 그 기능이 가장 낮은것은?
- ① 차도와 보도 사이 ② 차도와 식재지 사이
 - ③ 자연석 디딤돌의 경계부 ④ 유동성 포장재의 경계부
44. 물체가 화면에 평행하고 기선에 수직인 경우 1소점 투시도가 되는 투시도의 유형은?
- ① 유각 투시도 ② 사각 투시도
 - ③ 눈높이 투시도 ④ 평행 투시도
45. 수경시설의 설계기준에 대한 설명 중 틀린 것은?
- ① 수경시설은 적설, 동결, 바람 등 지역의 기후적 특성을 고려하여 설계한다.
 - ② 물놀이를 전제로 한 수변공간(도섬지 등)시설의 1일 물순환횟수는 2회를 기준으로 한다.
 - ③ 장애물이 없는 개수로의 유량산출은 프란시스의 공식, 바진의 공식을 적용한다.
 - ④ 분수의 경우 수조의 너비는 분수 높이의 2배, 바람의 영향을 크게 받는 지역은 분수 높이의 4배를 기준으로 한다.
46. 기본설계에서 수행되어지는 과정 중 적당하지 않은 것은?
- ① 평면도 ② 조감도
 - ③ 시방서 ④ 스터디모형
47. 조경설계기준상 토지이용 상충지역 완충녹지의 설계로 옳지 않은 것은?

- ① 완충녹지의 폭원은 최소 20m를 확보한다.
 - ② 임해매립지의 방풍·방조녹지대의 폭원은 200 ~ 300m를 확보한다.
 - ③ 재해 발생시의 피난지로서 설치하는 녹지는 교목 식재를 하고, 전체 녹화 면적률이 50% 정도가 되도록 한다.
 - ④ 보안, 접근 억제, 상충되는 토지이용의 조절 등을 목적으로 설치하는 녹지는 교목, 관목 또는 잔디, 기타 지피식물을 재식하고 녹화면적률이 80% 이상이 되도록 한다.
48. K. Lynch 가 주장한 도시경관의 시각적 명료성을 분석하기 위한 5가지 요소에 해당하지 않는 것은?
- ① 도로(path) ② 지역(district)
 - ③ 결절점(node) ④ 근린주구(neighborhood unit)
49. 도면 제조 시 치수선에 수치를 쓸 때 방향이 틀린 것은?
- ① 좌측은 아래에서 위쪽으로
 - ② 우측은 위에서 아래쪽으로
 - ③ 상단부는 왼쪽에서 오른쪽으로
 - ④ 하단부는 왼쪽에서 오른쪽으로
50. 다음에서 대칭 균형 원리의 예로 적합하지 않은 것은?
- ① 독립문 ② 낙선재
 - ③ 파르테논신전 ④ 불국사 대웅전
51. Leopold가 계곡경관의 평가에 사용한 경관가치의 상대적 척도의 계량화 방법은?
- ① 상대성비 ② 연속성비
 - ③ 유사성비 ④ 특이성비
52. 다음 환경지각 이론 중에서 지원성(affordance)의 지각을 내용으로 하는 이론은?
- ① 형태심리 이론 ② 장(場)의 이론
 - ③ 확률적 이론 ④ 생태적 이론
53. 가법혼합(Additive mixture)의 3색광에 대한 설명으로 틀린 것은?
- ① 빨간색광과 녹색광을 흰 스크린에 투영하여 혼합하면 밝은 노랑이 된다.
 - ② 가법혼합은 가산혼합, 가법혼색, 색광혼합 이라고 한다.
 - ③ 3색광 모두를 혼합하면 암회색(暗灰色)이 된다.
 - ④ 가법혼색의 방법에는 동시가법혼색, 계시가법혼색, 병치가법혼색의 3가지가 있다.
54. 다음 중 균형과 관계있는 용어로 가장 거리가 먼 것은?
- ① 대칭 ② 비대칭
 - ③ 점중 ④ 주도와 종속
55. 주택단지·공공건물·사적지·명승지·호텔 등의 정원에 설치하며, 정원의 아름다움을 밤에 선명하게 보여줌으로써 매력적인 분위기를 연출하는 『정원등』의 세부시설기준으로 틀린 것은?
- ① 광원은 고압 수은형광등을 적용한다.
 - ② 등주의 높이는 2m 이하로 설계·선정한다.
 - ③ 숲이나 키 큰 식물을 비추고자 할 때에는 아래 방향으로 배광한다.
 - ④ 야경의 중심이 되는 대상물의 조명은 주위보다 몇 배 높은 조도기준을 적용하여 중심감을 부여한다.

56. 시각적 복잡성과 시각적 선호도의 관계를 가장 올바르게 설명한 것은?
- ① 시각적 복잡성과 시각적 선호도는 아무 관계가 없다.
 - ② 시각적 복잡성이 증가함에 따라 시각적 선호도도 증가한다.
 - ③ 시각적 복잡성이 증가함에 따라 시각적 선호도가 감소한다.
 - ④ 시각적 복잡성이 적절할 때 가장 높은 시각적 선호도를 나타낸다.

57. 다음 재료 표시 시호(단면용)에 해당되는 것은?



- ① 지반 ② 석재
- ③ 인조석 ④ 잠석다짐

58. 다음 중 일반적인 조경설계 과정에 포함되는 사항이 아닌 것은?
- ① 프로그램 개발 ② 조사와 분석
 - ③ 개념적인 설계 ④ 모니터링 설계

59. 시각적 선호에 관련된 변수에 대한 설명이 틀린 것은?
- ① 물리적 변수 : 식생, 물, 지형
 - ② 추상적 변수 : 복잡성, 조화성, 새로움
 - ③ 지역적 변수 : 위치, 거리, 규모
 - ④ 개인적 변수 : 개인의 나이, 학력, 성격

60. 다음 중 운율미(韻律美)의 표현과 가장 관계가 먼 것은?
- ① 변화되는 색채
 - ② 수관의 율동적인 선(線)
 - ③ 편평한 벽에 생긴 갈라진 틈
 - ④ 일정한 간격을 두고 들려오는 소리

4과목 : 조경식재

61. 도시의 철로 변 식생 중 자연적으로 이입되었을 가능성이 가장 큰 수종은?
- ① 향나무 ② 개나리
 - ③ 회양목 ④ 가축나무
62. 야생동물 이동통로 설치 시 고려할 사항이 아닌 것은?
- ① 주변 생태계와 유사한 식물을 식재하거나 주변지형을 고려한 설치로 주변 서식지 특성과 조화를 이루도록 한다.
 - ② 뚜렷한 보호 대상종이 존재하는 경우, 특정종을 위한 소규모 이동통로를 여러곳에 만드는 것보다 전체 종을 대상으로 대규모 이동통로를 만드는 것이 경제적으로 바람직하다.
 - ③ 차량에 의한 동물피해를 최소화하기 위한 수단으로써 과속방지턱, 노면처리, 동물 출현 표지판 등의 보조시설을 설치할 수 있다.
 - ④ 인접도로에서 발생하는 소음 및 진동, 자동차 혹은 기타 건물의 불빛 등의 외부간섭을 차단하기 위해 통로를 은폐하는 것이 바람직하다.

- 63. 잎보다 꽃이 먼저 피는 수종은?
 ① Magnolia sieboldii ② Magnolia denudata
 ③ Magnolia obouata ④ Hibiscus syriacus
- 64. 학교조경 설계 시 식물재료의 선정조건으로 가장 부적합한 것은?
 ① 교과서에 취급된 수종
 ② 주변환경에 내성이 강한 수종
 ③ 그 학교를 상징할 수 있는 수종
 ④ 잎이나 꽃이 아름다운 외국 수종
- 65. 수피에 코르크가 발달하는 수목이 아닌 것은?
 ① Quercus variabilis ② Prunus mandshurica
 ③ Phellodendron amurense ④ Aphananthe aspera
- 66. 열매는 이과로 타원형이며 반점이 뚜렷하고 지름이 1cm 로 붉은색으로 익으며 9월 중순 ~ 10월 초에 성숙하는 수종은?
 ① Morus alba ② Sorbus alnifolia
 ③ Albizia julibrissin ④ Ligustrum obtusifolium
- 67. 수목의 수형을 결정하는 요인으로 가장 거리가 먼 것은?
 ① 바람 ② 관수량
 ③ 인간의 영향(접촉) ④ 태양광의 입사각
- 68. 다음 중 쪽동백나무(*Styrax obassia* Siebold & Zucc)의 특징 설명으로 틀린 것은?
 ① 꽃은 흰색으로 5 ~ 6월에 개화한다.
 ② 나무껍질은 검은색이며, 굴곡이 생기고 매끈하다.
 ③ 성장속도는 빠르며, 이식이 잘 되지 않아 실생번식을 주로 한다.
 ④ 원뿔모양의 수형과 특생 있는 줄기, 아름다운 꽃, 귀여운 열매는 관상가치가 크다.
- 69. 천이(Succession)의 순서가 옳은 것은?
 ① 나지 → 1년생초본 → 다년생초본 → 음수교목림 → 양수관목림 → 양수교목림
 ② 나지 → 1년생초본 → 다년생초본 → 양수교목림 → 양수관목림 → 음수교목림
 ③ 나지 → 1년생초본 → 다년생초본 → 양수관목림 → 양수교목림 → 음수교목림
 ④ 나지 → 다년생초본 → 1년생초본 → 양수관목림 → 양수교목림 → 음수교목림
- 70. 수분 요구도별 식물의 설명으로 틀린 것은?
 ① 건생식물은 증산작용을 억제하기 위해 잎의 표피조직이 두껍게 발달되며, 세덤(Sedum)속이 해당된다.
 ② 부엽식물은 뿌리가 물 밑 땅속에 고착하고 잎은 수면에 띄우며, 연꽃이 해당된다.
 ③ 습생식물은 주로 토양이 축축한 습지에서 생활하며, 바위솔이 해당된다.
 ④ 침수식물은 뿌리가 수면 하에 있으며, 이삭물수세미가 해당된다.
- 71. 식재시방서의 식재구덩이에 관한 설명으로 틀린 것은?
 ① 식재구덩이는 식재 당일에 굴착하는 것을 원칙으로 한

- 다.
- ② 지정된 장소가 식재 불가능할 경우 도급업자가 임의로 옮겨 심는다.
- ③ 식재 구덩이를 팔 때에는 표토와 심토는 따로 갈라놓아 표토를 활용할 수 있도록 조치한다.
- ④ 대형목 등 특수목 식재를 위한 구덩이의 굴착방법은 공사시방서에 따른다.
- 72. 다음 양버들(*Populus nigra* var. *italica* Koehne) 에 관한 설명으로 틀린 것은?
 ① 버드나무과 수종이다.
 ② 수형은 원주형으로 빗자루처럼 좁은 형태이다.
 ③ 성상은 낙엽활엽교목이고 뿌리는 천근성이다.
 ④ 가을에 붉은 단풍이 아름다운 우리나라 자생수종이다.
- 73. 식생과 관련된 설명으로 틀린 것은?
 ① 어떤 군락을 특징할 수 있는 종군을 표징종(character species)이라 한다.
 ② 인간에 의한 영향을 받지 않은 식생을 대상식생(substitute vegetation)이라 한다.
 ③ 군집 속에서 아군집을 구분하기 위해 양적으로 우점하고 있는 종을 식별종(differences species)으로 삼는다.
 ④ 변화해 버린 입지 조건하에서 인간의 의한 영향이 제거되었다고 할 때 성립이 예상되는 자연식생을 현재의 잠재자연식생(potenital natural vegetation)이라 한다.
- 74. 식재의 공학적 이용 효과가 아닌 것은?
 ① 음향 조절 ② 차단 및 은폐
 ③ 토양 침식 조절 ④ 섬광 및 반사 조절
- 75. 다음 설명하는 식물은?

- 꽃고비과이다.
 - 잎은 삼로성 다년초로 경질이며 군생한다.
 - 잎은 엽병이 없이 마주나기하며, 길이 8 ~ 20 mm로서 대개 피침형이지만 그 외에도 여러 가지 형태의 것이 있다. 끝이 뾰족하고 가장자리가 절그러다.
 - 광선을 요하며, 노지에서 월동가능하다.

 ① 바위취 ② 프리울러
 ③ 삼지구엽초 ④ 지면패랭이꽃
- 76. 수종과 학명(學名)의 연결이 틀린 것은? (문제 오류로 실제 시험에서는 3, 4번이 정답처리 되었습니다. 여기서는 3번을 누르면 정답 처리 됩니다.)
 ① 주목 : *Taxus xuspidata*
 ② 잣나무 : *Pinus koraiensis*
 ③ 가문비나무 : *Picea abies*
 ④ 백송 : *Pinus banksiana*
- 77. 고속도로 사고방지 기능의 식재방법에 속하지 않는 것은?
 ① 차광식재 ② 지표식재
 ③ 완충식재 ④ 명암순응식재
- 78. 수목검사 시 다음 설명 중 ()안에 적합한 수목 규격의 허용 범위는?

수목규격의 허용치는 수종별로 () 사이에서
 여건에 따라 발주자가 정하는 바에 따른다. 단, 허
 용치를 벗어나는 규격의 것이라도 수형과 지엽 들
 이 지극히 우량하거나 식재지 및 주변 여건에 조
 화될 수 있다고 판단되며 감독자가 승인한 경우에
 는 사용할 수 있다.

- ① -5 ~ -0% ② -10 ~ -5%
- ③ -15 ~ -10% ④ -25 ~ -15%

79. 백목련을 접목으로 증식시키고자 할 때 대목으로 가장 좋은 것은?

- ① 일본백목련 ② 목련
- ③ 자목련 ④ 함박꽃나무

80. 광 보상점(light compensation point)이 가장 낮은 식물은?

- ① 주목 ② 소나무
- ③ 버드나무 ④ 자작나무

5과목 : 조경시공구조학

81. 배수계획에서 유출량과 강우량과의 비율을 무엇이라고 하는가?

- ① 강우강도 ② 강우계속기간
- ③ 수문통계 ④ 유출계수

82. 시방서의 작성요령에 대한 설명으로 틀린 것은?

- ① 재료의 품목을 명확하게 규정한다.
- ② 표준시방서는 공사시방서를 기본으로 작성한다.
- ③ 설계도면의 내용이 불충분한 부분은 보충 설명한다.
- ④ 설계도면과 시방서의 내용이 상이하지 않도록 한다.

83. 목재의 특징으로 가장 거리가 먼 것은?

- ① 건조변형이 적다.
- ② 열전도율이 낮다.
- ③ 비중이 작은 반면 압축강도가 크다.
- ④ 생산 사이클이 짧아 친환경성이 높다.

84. 등고선의 성질 중 틀린 것은?

- ① 도상간격이 넓으면 완경사이다.
- ② 등고선은 급경사면에서는 서로 겹친다.
- ③ 등고선은 도면 안 또는 밖에서 반드시 폐합한다.
- ④ 등고선의 도상간격은 동일한 경사면에서 등거리이다.

85. 지름 15cm, 높이 30cm인 콘크리트 원주공시체를 압축강도 시험하였더니 45ton에서 파괴되었다. 이때의 압축강도(kgf/cm²)는 약 얼마인가?

- ① 58 ② 106
- ③ 176 ④ 254

86. 아스팔트로 포장된 폭(幅)이 5m 되는 차도에서 횡단구배를 4% 유지해야 한다면, 도로의 노정(路頂)과 노단(路端)의 수직적인 높이 차이는?

- ① 0.05 m ② 0.10 m

- ③ 1.25 m ④ 2.50 m

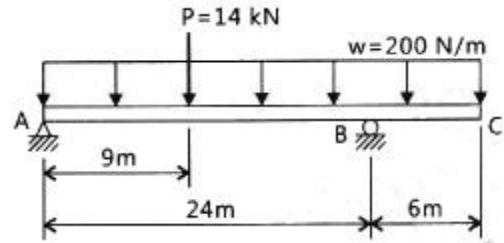
87. 심토층 배수와 관련된 설명 중 옳지 않은 것은?

- ① 잔디지역에서는 10%의 경사를 유지하는 것이 바람직하다.
- ② 유속이 1.3m/sec 이하로 떨어지면 침적물이 발생하고 관로가 막힌다.
- ③ 심토층 유출은 지표면배수나 지하배수관 배수와 달리 유출속도가 매우 느리고 예측이 어려운 경우가 많다.
- ④ 강우량, 심토층 유출량, 토양조건 등을 고려하여 매닝공식과 연속방정식을 이용하여 심토층 계획 유출량을 계산한다.

88. 에폭시수지 도료에 관한 일반사항 중 틀린 것은?

- ① 열에 강하다
- ② 금속고무 등에도 접착이 잘 된다.
- ③ 여러 가지 충전재와는 혼합사용 할 수 있다.
- ④ 내수성(耐水性)과 내약품성(耐藥品性)이 나쁘다.

89. 그림과 같은 보에서 지점 A지점 반력의 크기는 몇 kN인가?



- ① 9 ② 11
- ③ 13 ④ 15

90. 철근콘크리트 구조로서 단면적의 형태를 취하여 구조체의 부피가 상대적으로 적어 자중이 줄어든 만큼 옹벽 배면의 기초 저판위의 흙의 무게를 보강하여 안정성을 높인 옹벽의 형태는?

- ① 중력식 ② 캔틸레버식
- ③ 부축벽식 ④ 조립식

91. 2m의 터파기 공사에서 적용하는 일반적인 흙의 휴식각(安息角)은 얼마인가?

- ① 0° ② 10°
- ③ 20° ④ 30°

92. 하수도시설 기준에서 오수관거 계획시 고려사항으로 틀린 것은?

- ① 오수관거와 우수관거가 교차하여 역사이편을 피할 수 없는 경우에는 오수관거를 역사이편으로 하는 것이 바람직하다.
- ② 관거는 원칙적으로 개거로 하며, 수밀한 구조로 하여야 한다.
- ③ 관거배치는 지형, 지질, 도로폭 및 지하매설물 등을 고려하여 정한다.
- ④ 분류식과 합류식이 공존하는 경우에는 원칙적으로 양 지역의 관거는 분리하여 계획한다.

93. 축척 1/300 도면을 구적기(Planimeter)의 축척 1/600로 맞추고 측정 하였더니 1246m²가 되었다. 실제적인 면적은 얼마인가?

- ① 311.5m² ② 623m²
- ③ 2492m² ④ 4984m²

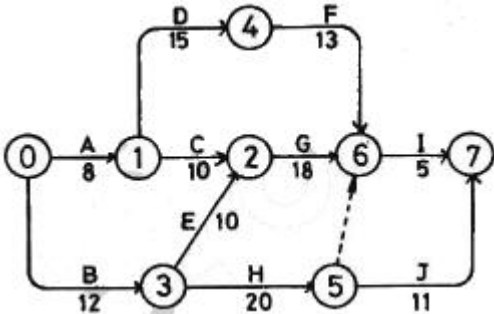
94. 가설시설물과 관련된 내용 중 틀린 것은?

- ① 가설시설물의 설치규모는 공사기간과 공사규모에 따라 다르다.
- ② 시멘트 보관창고는 대향이 아닌 때에는 작업장의 일부를 구획하여 사용한다.
- ③ 판자 울타리의 높이는 공사시방서에서 정하는 바가 없을 때에는 1.2m 이상으로 한다.
- ④ 공사에 지장이 없는 공사장 내의 일정장소에 감독자의 지시에 따라 수목가식장소 또는 임시보관 장소를 설치한다.

95. 기본벽돌을 사용하여 0.5B의 두께로 길이 5m, 높이 2m의 담을 쌓으려 할 때 필요한 벽돌량(정미량)은?

- ① 약 415장 ② 약 650장
- ③ 약 750장 ④ 약 1299장

96. 다음의 네트워크 공기 45일의 공사공정도이다. 공기를 5일간 단축할 경우 맞는 것은?



- ① B작업 : 2일, E작업 : 2일, I작업 : 1일
- ② B작업 : 1일, G작업 : 2일, I작업 : 2일
- ③ B작업 : 2일, E작업 : 1일, I작업 : 2일
- ④ B작업 : 3일, E작업 : 1일, I작업 : 1일

97. 자연상태의 모래질흙 1500m³를 6m³ 적재 덩크트럭으로 운반하여, 성토하여 다지고자 한다. 트럭의 총 소요대수와 다짐 성토량은 각각 얼마인가? (단, 모래질흙의 토양환산계수는 L = 1.2, C = 0.9 이다.)

- ① 250대, 1350m³ ② 250대, 1620m³
- ③ 300대, 1350m³ ④ 300대, 1620m³

98. 토양 조사 분석에서 물리적 특성 분석에 해당 되지 않는 것은?

- ① 입도 ② 투수성
- ③ 유효수분 ④ 유기물 함량

99. 목재 방부법으로 가장 거리가 먼 것은?

- ① 표면 탄화법 ② 습식법
- ③ 약제 주입법 ④ 약제 도포법

100. 공사의 도급금액 결정방식 중 총액도급에 관한 설명으로 옳은 것은?

- ① 공사의 공정관리 수행이 용이하다.
- ② 입찰 전까지의 소요기간이 적게 든다.
- ③ 공사비 절감과 원가관리가 용이하다.

④ 설계변경에 따른 수량증감과 공사비의 산정이 용이하다.

6과목 : 조경관리론

101. 다음 설명하는 비료 형태는?

- 물과 작용하면 소화(消和; slaking)되며 수산화칼슘으로 변한다.
 - 주성분 즉 CaO 및 MgO가 최소량으로 80%이여야 한다.
 - 토양산성의 중화와 토양의 물리적 성질 개량에 매우 효과적이다.

- ① 생석회 ② 황산석회
- ③ 황산암모늄 ④ 질산암모늄

102. 침투성 살충제의 작용특성에 대한 설명으로 가장 옳은 것은?

- ① 주로 섭식성 해충의 피부에 접촉, 흡수되어 살충력을 나타낸다.
- ② 살포 즉시 강력한 살충력을 나타내며 잔효성이 매우 짧은 편이다.
- ③ 즙액을 빨아먹는 흡즙해충에 특히 우수한 살충력을 나타낸다.
- ④ 우수한 살충효과를 얻기 위해서는 작물체 표면에 균일하게 살포되어야 한다.

103. 수목의 외과수술 시 동공 충전 재료로 가장 적합한 것은?

- ① 바셀린 ② 라놀린
- ③ 폴리우레탄폼 ④ 발코트

104. 생태연못의 유지관리 사항으로 옳지 않은 것은?

- ① 모니터링은 최소 조성 10년 후 부터 3개년 주기로 실시한다.
- ② 모니터링은 가급적 지역주민, NGO, 전문가 등이 함께 참여하도록 한다.
- ③ 물순환시스템이 지속적으로 유지될 수 있도록 유입구와 유출구를 주기적으로 청소한다.
- ④ 습지식물이 지나치게 번성하였을 경우에는 부수식물이 차지하는 면적이 수면저의 1/3이하가 되도록 식물 하단부(뿌리부근)에 차단막을 설치하거나 수시로 제거해 준다.

105. 잔디관리 항목 중 배토(Topdressing)를 잘못 설명한 것은?

- ① 배토작업시 부정근이 감소한다.
- ② 답압 및 동해에 의한 잔디피해를 최소화한다.
- ③ 잔디면의 요철을 방지하여 잔디깎기 효과를 높인다.
- ④ 지하경과 토양의 분리를 막으며 내한성을 증대시킨다.

106. 나무주사 방법에 대한 설명으로 옳지 않은 것은?

- ① 여름철 소나무류에는 주로 중력식 주사를 사용한다.
- ② 형성층 안쪽의 목부까지 구멍을 뚫고 약제를 넣어야 한다.
- ③ 모젯(Mauget) 수간주사기는 압력식 주사이다.
- ④ 중력식 주사는 약액의 농도가 낮거나 부피가 클 때 사용한다.

107. 실외놀이 및 휴게시설 제작용 재료 중 성형이 용이한 반면 마모되기 쉽고 자외선, 온도의 변화에 의해 퇴색되거나 가장 휘기 쉬운 것은?
 ① 철재 ② 합성수지재
 ③ 목재 ④ 콘크리트재
108. 식물병의 주요한 표징 중 영양기관에 의한 것은?
 ① 포자(孢子) ② 균핵(菌核)
 ③ 자낭각(子囊殼) ④ 분생자병((分生子柄)
109. 참나무류에 치명적인 피해를 주는 참나무 시들음병을 매개하는 곤충은?
 ① 광릉긴나무좀 ② 솔수염하늘소
 ③ 참나무재주나방 ④ 도토리거위벌레
110. 다음 조경공간의 지주목 및 지주세우기 등에 관한 설명으로 옳은 것은?
 ① 인공지기반에 식재하는 수고 2.0m 이상의 수목은 바람의 피해를 고려하여 지지시설을 하여야 한다.
 ② 대나무 지주의 경우에는 선단부를 고정하고 결속부에는 대나무에 흡집이 발생하지 않도록 유의한다.
 ③ 삼각형지주 등은 수간, 주간 및 기타 통나무와 교착하는 부위에 2곳 이상 결속한다.
 ④ 준공 후 2년이 경과되었을 때 지주목의 재결속을 1회 실시함을 원칙으로 하되 자연재해에 의한 훼손시는 복구계획을 수립하여 보수한다.
111. 공원의 이용자관리에 대한 설명으로 옳지 않은 것은?
 ① 대상지의 보전이란 차원에서 이용자의 행위를 규제할 수 있다.
 ② 적절한 이용이 되도록 지도감독 하는 것도 이용자관리 업무이다.
 ③ 다양한 계층의 이용자 필요에 대응하여 유연하게 운영해야 한다.
 ④ 이용자 관리의 대상은 현재 공원을 이용하는 사람과 이용경험이 있는 사람에 한한다.
112. 페니트로티온 50% 유제 50cc 를 페니트로티온 농도 0.5%로 희석하려고 할 경우 요구되는 물의 양은? (단, 원액의 비중은 1 이다.)
 ① 4500 cc ② 4950 cc
 ③ 5500 cc ④ 6000 cc
113. 이식한 나무의 활착율을 높이기 위하여 실시하는 방법으로 가장 거리가 먼 것은?
 ① 앞에 수분증산억제제를 뿌린다.
 ② 뿌리에 향시 고일 정도로 물을 공급해 준다.
 ③ 하절기 앞이 무성한 수목 식재시 가지치기를 실시한다.
 ④ 구덩이에서 나온 흙을 부관 후 하층토를 제외하고 다시 구덩이 채우기를 한다.
114. 증기압이 높은 농약의 원제를 액상, 고상 또는 압축가스상으로 용기 내에 충전하여 용기를 열 때 유효성분이 대기중으로 기화하여 병해충을 방제하도록 설계된 제형은?
 ① 훈증제 ② 분의제
 ③ 연무제 ④ 훈연제
115. 다음 중 일반적으로 전정을 하지 않는 수종은?
 ① 소나무 ② 회양목
 ③ 향나무 ④ 금송
116. 다음 중 쥐똥말각지벌레와 관련된 설명으로 틀린 것은?
 ① 연 2회 발생하며 알로 월동한다.
 ② 가해수종의 가지에 기생하여 흡즙 가해하므로 수세가 약화된다.
 ③ 가해수종으로는 쥐똥나무, 울푸레나무, 이팝나무 등이 있다.
 ④ 수컷은 나뭇가지에 모여 살며 백색의 밀랍을 분비하기 때문에 피해를 발견하기 쉽다.
117. 토양의 pH 변화를 억제하는 토양의 성질을 무엇이라고 하는가?
 ① 완충작용 ② 길항작용
 ③ 흡착작용 ④ 공생작용
118. 청소작업의 할당에 있어서 개인에게 지정된 지역의 청소책임 지우는 방법의 장점이 아닌 것은?
 ① 협동심과 책임감이 증진된다.
 ② 작업진행에 대한 정리가 쉽고, 성취욕이 강해진다.
 ③ 작업불량, 파손, 기타 사고에 대한 책임이 명확하다.
 ④ 여러 가지 임무를 수행하므로 단조로움이 덜하다.
119. 안전사고 발생시 사고처리 요령 중 가장 먼저 해야 할 일은?
 ① 사고자의 구호 ② 관계자에게 통보
 ③ 사고책임의 명확화 ④ 사고 상황의 파악·기록
120. 레크레이션(Recreation) 이용의 강도와 특성의 조절을 위한 관리기법 중 직접적 이용제한 방법이 아닌 것은?
 ① 예약제의 도입 ② 이용시간의 제한
 ③ 구역감시의 강화 ④ 비이용지역으로의 접근성 제고

1	2	3	4	5	6	7	8	9	10
①	①	②	④	②	②	②	②	③	②
11	12	13	14	15	16	17	18	19	20
④	②	①	④	③	①	①	①	①	③
21	22	23	24	25	26	27	28	29	30
③	③	②	①	③	②	②	②	①	②
31	32	33	34	35	36	37	38	39	40
②	③	④	③	①	②	③	②	②	④
41	42	43	44	45	46	47	48	49	50
③	③	③	④	③	③	③	④	②	②
51	52	53	54	55	56	57	58	59	60
④	④	③	③	③	④	②	④	③	③
61	62	63	64	65	66	67	68	69	70
④	②	②	④	④	②	②	③	③	③
71	72	73	74	75	76	77	78	79	80
②	④	②	②	④	③	②	②	②	①
81	82	83	84	85	86	87	88	89	90
④	②	①	②	④	②	①	④	②	②
91	92	93	94	95	96	97	98	99	100
④	②	①	③	③	④	③	④	②	③
101	102	103	104	105	106	107	108	109	110
①	③	③	①	①	①	②	②	①	③
111	112	113	114	115	116	117	118	119	120
④	②	②	①	④	①	①	①	①	④