

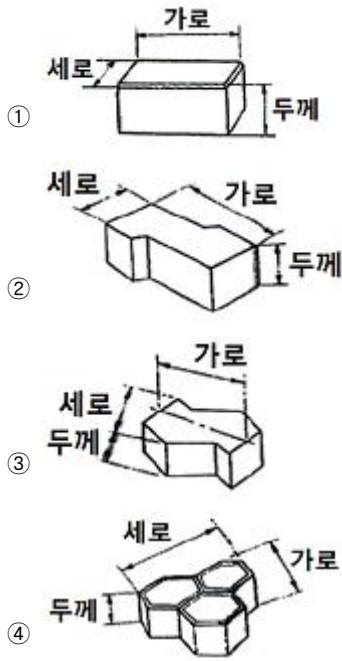
1과목 : 조경일반

- 설계자의 의도를 개략적인 형태로 나타낸 일종의 시각 언어로서 도면을 단순화시켜, 상징적으로 표현한 그림을 의미하는 것은?
 ① 상세도 ② 다이어그램
 ③ 조감도 ④ 평면도
- 현행 주차장법 시행규칙에 의한 옥외주차장의 주차 대수 1대에 해당하는 주차단위구획으로 옳은 것은?
 ① 2.0m × 4.5m 이상 ② 3.0m × 5.0m 이상
 ③ 2.3m × 4.5m 이상 ④ 2.3m × 5.0m 이상
- 다음 정원에서 눈가림 수법에 대한 설명으로 틀린 것은?
 ① 좁은 정원에서는 눈가림 수법을 쓰지 않는 것이 정원을 더 넓어 보이게 한다.
 ② 눈가림은 변화와 거리감을 강조하는 수법이다.
 ③ 이 수법은 원래 동양적인 것이다.
 ④ 정원이 한층 더 깊이가 있어 보이게 하는 수법이다.
- 청나라의 건물제가 조영하였으며, 만수산과 곤명호로 구성되어 있는 정원은?
 ① 서호 ② 졸정원
 ③ 원명호 ④ 이화원
- 마스터플랜(master plan)의 작성이 위주가 되는 과정은?
 ① 기본계획 ② 기본설계
 ③ 실시설계 ④ 상세설계
- 다음 중 여러 단을 만들어 그 곳에 물을 흘러 내리게 하는 이탈리아 정원에서 많이 사용되었던 조경기법은?
 ① 캐스케이드 ② 토피어리
 ③ 록 가든 ④ 캐널
- 다음 중 일반적인 학교정원의 공간별 설계방법으로 가장 거리가 먼 것은?
 ① 알뜰구역에는 잔디밭이나 화단, 분수, 조각물, 휴게 시설 등을 설치한다.
 ② 가운데 뜰 구역은 면적이 좁은 경우가 많으므로 상록성 교목류의 사용을 권장한다.
 ③ 뒤뜰 면적이 좁은 경우에는 음지식물 학습원을 만들 수 있다.
 ④ 운동장과 교실 건물 사이는 5~10m의 녹지대를 설치하여 소음과 먼지 등을 차단 시킨다.
- 다음 중 고대 로마의 폼페이 주택 정원에서 볼 수 없는 것은?
 ① 아트리움 ② 페리스틸리움
 ③ 포룸 ④ 지스터스
- 다음 조경의 대상 중 자연적 환경요소가 가장 빈약한 곳은?
 ① 도시조경 ② 명승지, 천연기념물
 ③ 도립공원 ④ 국립공원
- 다음 중 서양의 정형식 정원양식과 가장 거리가 먼 것은?
 ① 기하학적인 땅 가름

- 다듬어진 나무
- 인공적인 무늬화단
- 비대칭적이면서 균형과 조화유지
- 색광의 3원색인 R, G, B를 모두 혼합하면 어떤 색이 되는가?
 ① 검은색 ② 회색
 ③ 흰색 ④ 붉은색
- 중국 정원은 풍경식이면서 어디에 중점을 두고 조성되었는가?
 ① 대비 ② 조화
 ③ 관련 ④ 연관
- 다음 중 중국의 신선사상에서 유래 된 십장생(十長生) 중의 하나가 아닌 것은?
 ① 구름 ② 돌
 ③ 학 ④ 용
- 디자인의 조건이 아닌 것은?
 ① 심미성 ② 독창성
 ③ 합목적성 ④ 조직성
- 조경의 개념과 거리가 먼 것은?
 ① 건축, 토목의 일부이며, 이들과 조형미를 이루게 한다.
 ② 국토를 보존하고 정비하며, 그 이용에 관한 계획을 하는 것이다.
 ③ 과학적이고 미적인 공간을 창조하는 종합예술이다.
 ④ 아름답고 편리하며 생산적인 생활 환경을 조성한다.

2과목 : 조경재료

- 가을에 단풍이 노란색으로 물드는 수종은?
 ① 붉나무 ② 붉은고로쇠나무
 ③ 담쟁이덩굴 ④ 화살나무
- 다음 보기가 설명하는 것은?
 -자연 건조방법에 의한 상온(常溫)에서 경화된다.
 -도막의 건조시간이 빨라 백화를 일으키기 쉽다.
 -도막은 단단하고 불점착성이다.
 -내마모성·내수성·내유성 등이 우수하다.
 -셀룰로오스도료라고도 한다.
 ① 래커 ② 에폭시 수지
 ③ 페놀 수지 ④ 아미노 알키드 수지
- 다음 중 봄철에 꽃을 가장 빨리 보려면 어떤 수종을 식재해야 하는가?
 ① 말발도리 ② 자귀나무
 ③ 매화나무 ④ 배롱나무
- 다음 중 소형고압블록의 종류 중 S블록을 가장 적당한 것은?



20. 산울타리를 조성할 때 맹아력이 가장 강한 수종은?

- ① 녹나무 ② 이팝나무
- ③ 소나무 ④ 개나리

21. 봄 화단용 꽃으로만 짝지어진 것은?

- ① 팬지, 국화 ② 데이지, 금잔화
- ③ 샬비에, 색비름 ④ 칸나, 메리골드

22. 다음 중 줄기가 아래로 늘어지는 생김새의 수관을 가진 나무의 모양을 무엇이라 하는가?

- ① 쌍간 ② 다간
- ③ 직간 ④ 현애

23. 다음 식물 중 활엽수가 아닌 것은?

- ① 은행나무 ② 구실잣밤나무
- ③ 가시나무 ④ 수수꽃다리

24. 조경수목의 하자로 판단되는 기준은?

- ① 수관부의 가지가 약 1/2 이상 고사시
- ② 수관부의 가지가 약 2/3 이상 고사시
- ③ 수관부의 가지가 약 3/4 이상 고사시
- ④ 수관부의 가지가 약 3/5 이상 고사시

25. 그 해 자란 가지에서 꽃눈이 분화하여 당년에 꽃이 피는 나무가 아닌 것은?

- ① 무궁화 ② 철쭉
- ③ 능소화 ④ 배롱나무

26. 화성암의 일종으로 돌 색깔은 흰색 또는 담회색으로 주로 경관석, 바닥포장용, 석탑, 석등, 묘석 등으로 사용되는 것은?

- ① 석회암 ② 점판암
- ③ 응회암 ④ 화강암

27. 다음 중 척박지에서도 잘 자라는 수종은?

- ① 가시나무 ② 졸참나무

- ③ 팽나무 ④ 피나무

28. 막구조에 대한 내용 중 틀린 것은?

- ① 막 면의 겹에 따라 1중막, 2중막으로 나뉜다.
- ② 자체 투광성이 있어 낮에는 인공조명이 필요 없다.
- ③ 파골라, 쉘터, 자전거보관대 등 조경분야에서 이용한다.
- ④ 현대 막구조는 미국에서 창안되고 개선되었다.

29. 다음 수종 중 양수에 속하는 것은?

- ① 가층나무 ② 주목
- ③ 팔손이나마 ④ 녹나무

30. 석재 중에서 가장 고급품으로 주로 미관을 요구하는 돌쌓기 등에 쓰이는 것은?

- ① 마름돌 ② 견치돌
- ③ 깎돌 ④ 호박돌

31. 수목식재 후 지주목 설치시에 필요한 완충재료로서 작업능률이 뛰어나고 통기성과 내구성이 뛰어난 환경 친화적인 재료는?

- ① 새끼 ② 고무판
- ③ 보온덮개 ④ 녹화테이프

32. 석재의 가공 방법 중 흑두기한 면을 다시 비교적 고르고 곱게 다듬는 흑두기 작업 바로 다음의 후속 작업은?

- ① 물갈기 ② 잔다듬
- ③ 정다듬 ④ 도드락다듬

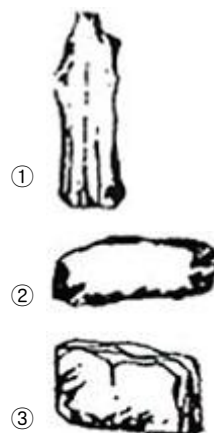
33. 석재 중 석회암이 변질한 것으로 무늬가 화려하고 아름다우며 석질이 치밀하고, 비교적 가공하기 쉬우나 산과 열에 약한 것은?

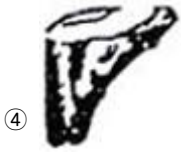
- ① 화강암 ② 안산암
- ③ 대리석 ④ 점판암

34. 가로수가 갖추어야 할 조건이 아닌 것은?

- ① 공해에 강한 수목
- ② 답압에 강한 수목
- ③ 지하고가 낮은 수목
- ④ 이식에 잘 적응하는 수목

35. 다음 그림의 돌 모양들 중 '입석'을 나타낸 것은?





④

3과목 : 조경 시공 및 관리

36. 토공작업시 지반면보다 낮은 면의 굴착에 사용하는 기계로 깊이 6m 정도의 굴착에 적합하며, 백호우(back hoe)라고도 불리는 기계는?

- ① 클램 쉘 ② 트랙 라인
- ③ 파워 쇼벨 ④ 트랙 쇼벨

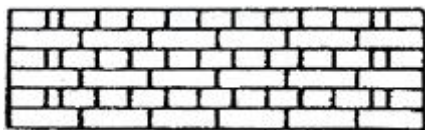
37. 다음 중 수목을 기하학적인 모양으로 수관을 다듬어 만든 수형을 가리키는 것은?

- ① 정형수 ② 형상수
- ③ 경관수 ④ 녹음수

38. 다음 수목의 전정에 관한 설명 중 틀린 것은?

- ① 가로수의 밑가지는 2m 이상 되는 곳에서 나오도록 한다.
- ② 이식 후 활착을 위한 전정은 본래의 수형이 파괴되지 않도록 한다.
- ③ 춘계전정(4 ~ 5월)시 진달래, 목련 등의 화목류는 개화가 끝난 후에 하는 것이 좋다.
- ④ 하계전정(6 ~ 8월)은 수목의 생장이 왕성한 때이므로 강전정을 해도 나무가 상하지 않아서 좋다.

39. 다음 그림과 같이 쌓는 벽돌 쌓기의 방법은?



- ① 영국식쌓기 ② 프랑스식쌓기
- ③ 영롱쌓기 ④ 미국식쌓기

40. 수목 줄기의 썩은 부분을 도려내고 구멍에 충진 수술을 하고자 할 때 가장 효과적인 시기는?

- ① 1월 ~ 3월 ② 4월 ~ 6월
- ③ 10월 ~ 12월 ④ 아무 시기나 상관없다.

41. 다음 중 소나무의 순자르기 방법으로 가장 거리가 먼 것은?

- ① 수세가 좋거나 어린나무는 다소 빨리 실시하고, 노목이나 약해 보이는 나무는 5 ~ 7월 늦게 한다.
- ② 손으로 손을 따 주는 것이 좋다.
- ③ 5 ~ 6월경에 새순이 5 ~ 10cm 길이로 자랐을 때 실시한다.
- ④ 자라는 힘이 지나치다고 생각될 때에는 1/3 ~ 1/2 정도 남겨두고 끝 부분을 따 버린다.

42. 벽돌의 크기는 190mm × 90mm × 57mm 이다. 벽돌 줄눈의 두께를 10mm로 할 때, 표준형 시멘트 벽돌벽 1.5B의 두께로 가장 적합한 것은?

- ① 170mm ② 270mm
- ③ 290mm ④ 330mm

43. 난지형 잔디에 땃밥을 주는 가장 적합한 시기는?

- ① 3 ~ 4 월 ② 6 ~ 8 월
- ③ 9 ~ 10 월 ④ 11 ~ 1 월

44. 다음 공사의 작업 중 마지막으로 행하는 것은?

- ① 식재공사 ② 급·배수 및 호안공
- ③ 터닥기 ④ 콘크리트공사

45. 일반적으로 빗자루병이 가장 발생하기 쉬운 수종은?

- ① 향나무 ② 동백나무
- ③ 대추나무 ④ 장미

46. 조경공사의 암석운반용으로 많이 쓰이는 것은?

- ① 형강 ② 와이어로프
- ③ 철선 ④ 볼트·너트

47. 계단공사에서 발판 높이를 20cm로 했을 때 발판폭으로 가장 알맞은 것은?

- ① 10 ~ 15cm ② 20 ~ 25cm
- ③ 30 ~ 35cm ④ 40 ~ 45cm

48. 다음 중 큰 나무의 뿌리돌림에 대한 설명으로 가장 거리가 먼 것은?

- ① 굵은 뿌리를 3 ~ 4 개 정도 남겨둔다.
- ② 굵은 뿌리 절단시는 톱으로 깨끗이 절단한다.
- ③ 뿌리 돌림을 한 후에 새끼로 뿌리분을 감아두면 뿌리의 부패를 촉진하여 좋지 않다.
- ④ 뿌리 돌림을 하기 전 수목이 흔들리지 않도록 지주목을 설치하여 작업하는 방법도 좋다.

49. 상록수를 옮겨심기 위하여 나무를 캐 올릴 때 뿌리분의 지름은?

- ① 근원직경의 1/2배 ② 근원직경의 1배
- ③ 근원직경의 4배 ④ 근원직경의 6배

50. 침엽수류와 상록활엽수류의 가장 일반적인 이식 적기는?

- ① 이른 봄과 장마철 ② 초여름
- ③ 늦은 여름 ④ 겨울철 엄동기

51. 원로의 디딤돌 놓기에 관한 설명으로 틀린 것은?

- ① 디딤돌은 보행을 위하여 공원이나 정원에서 잔디밭, 자갈 위에 설치하는 것이다.
- ② 디딤돌은 주로 화강암을 넓적하고 편평하게 기계로 깎아 다듬어 놓은 돌만을 이용한다.
- ③ 징검돌은 상·하면이 평평하고 지름 또한 한 면의 길이가 30 ~ 60cm, 높이가 30cm 이상인 크기의 강석을 주로 사용한다.
- ④ 디딤돌의 배치간격 및 형식 등은 설계도면에 따르되 윗면은 수평으로 놓고 지면과의 높이는 5cm 내외로 한다.

52. 응애(mite)의 피해 및 구제법으로 틀린 것은?

- ① 살비제를 살포하여 구제한다.
- ② 같은 농약의 연용을 피하는 것이 좋다.
- ③ 발생지역에 4월 중순부터 1주일 간격으로 3회 정도 살포한다.
- ④ 침엽수에는 피해를 주지 않으므로 약제를 살포하지 않는다.

53. 생울타리를 만들고자 한다. 30cm 간격으로 2줄 어긋나게 식재할 때 길이 3m 에 몇 본을 식재할 수 있는가?
 ① 18본 ② 20본
 ③ 22본 ④ 25본
54. 한중(寒中) 콘크리트는 기온이 얼마 일 때 사용하는가?
 ① -1℃ 이하 ② 4℃ 이하
 ③ 25℃ 이하 ④ 30℃ 이하
55. 관상하기에 편리하도록 땅을 1~2m 길이로 파 내려가 평평한 바닥을 조성하고, 그 바닥에 화단을 조성한 것은?
 ① 기식화단 ② 모듬화단
 ③ 양탄자화단 ④ 침상화단
56. 슬럼프 시험(slump test)으로 측정할 수 있는 것은?
 ① 수밀성 ② 강도
 ③ 반죽질기 ④ 배합비율
57. 공사 원가 비용 중 안전관리비는 어디에 속하는가?
 ① 간접재료비 ② 간접노무비
 ③ 경비 ④ 일반관리비
58. 일반적인 조경관리에 해당되지 않는 것은?
 ① 운영관리 ② 유지관리
 ③ 이용관리 ④ 생산관리
59. 다음 중 미국흰불나방 구제에 가장 효과가 좋은 것은?
 ① 메탈락실수화제(리도밀)
 ② 디코폴수화제(켈센)
 ③ 패러쿼트디클로라이드액제(그라목손)
 ④ 트리클로르폰소화제(디프록스)
60. 살수기 설계시 배치 간격은 바람이 없을 때를 기준으로 살수 작동 지름의 어느 정도가 가장 적합한가?
 ① 55 ~ 60% ② 60 ~ 65%
 ③ 70 ~ 75% ④ 80 ~ 85%

1	2	3	4	5	6	7	8	9	10
②	④	①	④	①	①	②	③	①	④
11	12	13	14	15	16	17	18	19	20
③	①	④	④	①	②	①	③	③	④
21	22	23	24	25	26	27	28	29	30
②	④	①	②	②	④	②	④	①	①
31	32	33	34	35	36	37	38	39	40
④	③	③	③	①	④	②	④	①	②
41	42	43	44	45	46	47	48	49	50
①	③	②	①	③	②	②	③	③	①
51	52	53	54	55	56	57	58	59	60
②	④	①	②	④	③	③	④	④	②