

1과목 : 조경일반

- 다음 중 경관의 우세 요소가 아닌 것은?
 ① 형태 ② 선
 ③ 소리 ④ 텍스처
- 다음 중 풍경식 정원에서 요구하는 계단의 재료로 가장 적당한 것은?
 ① 콘크리트 계단 ② 벽돌 계단
 ③ 통나무 계단 ④ 인조목 계단
- 옥상정원의 환경조건에 대한 설명 중 옳지 않은 것은?
 ① 토양 수분의 용량이 적다.
 ② 토양 온도의 변동 폭이 크다.
 ③ 양분의 유실속도가 늦다.
 ④ 바람의 피해를 받기 쉽다.
- 일본의 독특한 정원양식으로 여행 취미의 결과 얻어진 풍경의 수목이나 명승고적, 폭포, 호수, 명산계곡 등을 그대로 정원에 축소시켜 감상하는 것은?
 ① 축경원 ② 평정고산수식정원
 ③ 회유임천식정원 ④ 다정
- 개인주택의 정원이나 아파트 단지 등 공동주택의 조경은 다음 중 어느 곳에 해당하는가?
 ① 공원 ② 기타시설
 ③ 주거지 ④ 위락,관광시설
- 다음과 같은 특징이 반영된 정원은?
 -지역마다 재료를 달리한 정원양식이 생겼다.
 -건물과 정원이 한덩어리가 되는 형태로 발달했다.
 -기하학적인 무늬가 그려져 있는 원로가 있다.
 -조경수법이 대비에 중점을 두고 있다.
 ① 중국정원 ② 인도정원
 ③ 영국정원 ④ 독일풍경식정원
- 고려시대에 궁권내의 조경을 담당하던 관청은?
 ① 장원서 ② 내원서
 ③ 상림원 ④ 화림원
- 다음 경관의 유형 중 초점경관에 대한 설명으로 옳은 것은?
 ① 지형 지물이 경관에서 지배적인 위치를 지는 경관
 ② 주위 경관 요소들에 의하여 울타리처럼 둘러싸인 경관
 ③ 좌우로의 시선이 제한되고 중앙의 한 점으로 모이는 경관
 ④ 외부로의 시선이 차단되고 세부적인 특성이 지각되는 경관
- 조경 계획·설계의 과정 중 “기본 계획” 단계에서 다루어져야 할 문제가 아닌 것은?
 ① 일정도지를 계획함에 있어 어떠한 용도로 이용할 것인가?
 ② 지역간 혹은 지역 내에 어떠한 동선 연결 체계를 가질 것인가?
 ③ 하부구조시설들을 어디에 어떤 체계로 가설할 것인가?
 ④ 조사 분석된 자료들은 각각 어떤 상호관련성과 중요성을

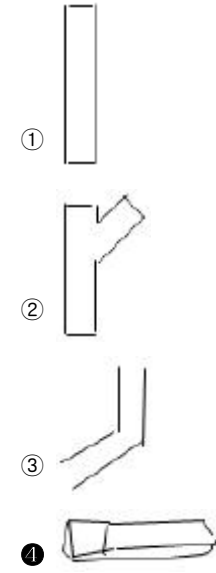
지니는가?

- 가로1m X 세로10m의 공간에 H0.4m X W0.5 규격의 철쭉으로 생울타리를 만들려고 하면 사용되는 철쭉의 수량은?
 ① 약 20주 ② 약 40주
 ③ 약 80주 ④ 약 120주
- 다음과 같은 조건을 갖춘 공원으로 가장 적당한 것은?
 -한 초등학교 구역에 1개소 설치
 -유치거리 500m이하
 -면적은 10,000㎡이상
 ① 어린이 공원 ② 근린공원
 ③ 체육공원 ④ 도시자연공원
- 다음 조경 계획 과정 가운데 가장 먼저 해야 하는것은?
 ① 기본설계 ② 기본계획
 ③ 실시설계 ④ 자연환경 분석
- 다음 중 방화식재로 사용하기 적당한 수종으로 짝지어진 것은?
 ① 광나무, 식나무 ② 피나무, 느릅나무
 ③ 태산목, 낙우송 ④ 아카시아, 보리수
- 우리나라 전통 조경의 설명으로 옳지 않은 것은?
 ① 신선 사상에 근거를 두고 여기에 음양 오행설이 가미 되었다.
 ② 연못의 모양은 조롱박형, 목숨수자형, 마음심자형 등 여러 가지가 있다.
 ③ 네모진 연못은 땅, 즉 음을 상징하고 있다.
 ④ 둥근 섬은 하늘, 즉 양을 상징하고 있다.
- 조경의 대상지별 구분 중 기타 시설에 해당되지 않는 것은?
 ① 도로 ② 학교
 ③ 광장 ④ 휴양지

2과목 : 조경재료

- 바탕재료의 부식을 방지하고 아름다움을 증대시키기 위한 목적으로 사용하는 재료는?
 ① 니스 ② 피치
 ③ 벽토 ④ 회반죽
- 다음 중 목재의 건조에 관한 설명으로 틀린 것은?
 ① 건조기간은 자연건조시는 인공건조에 비해 길고, 수종에 따라 차이가 있다.
 ② 인공건조 방법에는 증기건조, 공기가열건조, 고주파건조법 등이 있다.
 ③ 자연건조시 두께 3cm의 침엽수는 약 2~6개월 정도 걸리고 활엽수는 그 보다 짧게 걸린다.
 ④ 목재의 두꺼운 판을 급속히 건조할 경우에는 고주파건조법이 효과적이다.
- 다음 중 이식하기 가장 어려운 수종은?
 ① 가이즈까 향나무 ② 쥐똥나무
 ③ 목련 ④ 명자나무

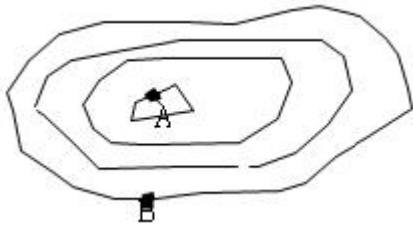
19. 다음 중 금속재료의 특성이 바르게 설명된 것은?
 ① 소재 고유의 광택이 우수하다
 ② 소재의 재질이 균일하지 않다.
 ③ 재료의 질감이 따뜻하게 느껴진다.
 ④ 일반적으로 산에 부식되지 않는다.
20. 다음 석재의 가공방법 중 표면을 가장 매끈하게 가공 할 수 있는 방법은?
 ① 흑두기 ② 정다듬
 ③ 잔다듬 ④ 도드락다듬
21. 조경에서 수목의 규격표시와 기호 및 단위가 알맞게 짝지어진 것은?
 ① 수관폭-R-cm ② 수고-D-m
 ③ 흉고직경-B-cm ④ 지하고-BH-m
22. 다음 조경재료 중에서 자연재료가 아닌 것은?
 ① 자연석 ② 지피식물
 ③ 초화류 ④ 식생매트
23. 다음 중 골프장에서 잔디와 그린에 있는 곳을 제외하고 모래나 연못 등과 같이 장애물을 설치한 곳을 가리키는 것은?
 ① 페어웨이 ② 하자드
 ③ 벙커 ④ 러프
24. 인공 폭포, 수목 보호판을 만드는 데 가장 많이 이용되는 제품은?
 ① 식생 호안 블록
 ② 유리블록 제품
 ③ 콘크리트 격자 블록
 ④ 유리섬유 강화 플라스틱
25. 조경수목의 선정시 꽃의 향기가 주가 되는 나무가 아닌 것은?
 ① 함박꽃나무 ② 서향
 ③ 태산목 ④ 목서류
26. 다음 중 꽃이 먼저 피고, 잎이 나중에 나는 특성을 갖는 수목이 아닌 것은?
 ① 개나리 ② 산수유
 ③ 수수꽃다리 ④ 백목련
27. 해초풀 물이나 기타 전 .접착제를 사용하는 미장재료는?
 ① 벽토 ② 회반죽
 ③ 시멘트 모르타르 ④ 아스팔트
28. 퇴적암의 일종으로 판모양으로 떼어낼 수 있어 디딤돌, 바닥포장재 등으로 쓸 수 있는 것은?
 ① 화강암 ② 안산암
 ③ 현무암 ④ 점판암
29. 다음 수종 중 관목에 해당하는 것은?
 ① 백목련 ② 위성류
 ③ 층층나무 ④ 매자나무

30. 다음의 경계석 재료 중 잔디와 초화류의 구분에 주로 사용하며 곡선처리가 가장 용이한 경제적인 재료는?
 ① 콘크리트 제품 ② 화강석 재료
 ③ 금속재 제품 ④ 플라스틱 제품
31. 다음 중 열매를 감상하기 위하여 식재하는 수종이 아닌 것은?
 ① 피라칸사스 ② 석류나무
 ③ 조팝나무 ④ 팔배나무
32. 표면수를 배수시키기 위해 부지의 둘레나 원로가에 설치하는데 적합한 토관은?


33. 다음 중 뿌리뻗음이 가장 웅장한 느낌을 주고 광범위하게 뻗어가는 수종은?
 ① 소나무 ② 느티나무
 ③ 목련 ④ 수양버들
34. 다음 중 칠공사에 사용되는 방청용도료에 해당하지 않는 것은?
 ① 에멀션페인트 ② 광명단
 ③ 징크로메이트계 ④ 위시프라이머
35. 다음 중 붉은색(홍색)의 단풍이 드는 수목들로 구성된 것은?
 ① 낙우송, 느티나무, 백합나무
 ② 철엽수, 참느릅나무, 졸참나무
 ③ 감나무, 화살나무, 붉나무
 ④ 잎갈나무, 메타세콰이어, 은행나무

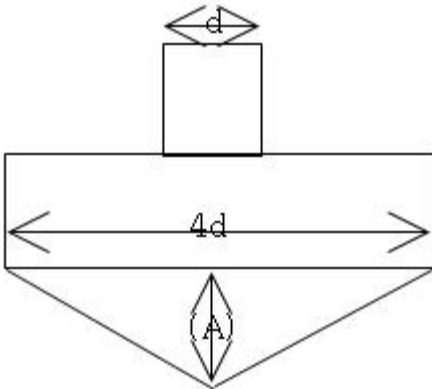
3과목 : 조경 시공 및 관리

36. 추위로 줄기 밑 수피가 얼어터져 세로 방향의 금이 생겨 말라죽는 경우가 생기는 수종은?
 ① 단풍나무 ② 은행나무
 ③ 버즘나무 ④ 소나무
37. 아래 그림에서 (A)점과 (B)점의 차는 얼마인가?(단, 등고선 간격은 5m이다.)



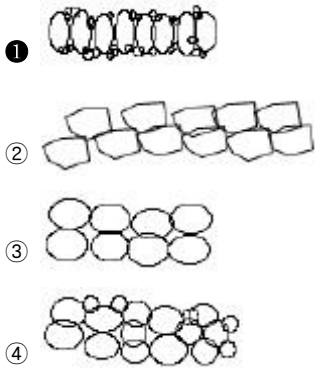
- ① 10m ② 15m
- ③ 20m ④ 25m

38. 다음 중 보통분으로 뿌리분을 뜨고자 할 때 A부분의 적당한 크기는?



- ① 1/4d ② d
- ③ 2d ④ 1/2d

39. 다음 중 잡석지정 방법 중 가장 적당한 것은?



40. 토공사에서 흐트러진 상태의 토양변화율이 1.1일때 토공사에서 터파기량이 10㎡, 되메우기량이 7㎡ 일 때 잔토처리량은?

- ① 3㎡ ② 3.3㎡
- ③ 7㎡ ④ 17㎡

41. 설계도의 종류 중에서 3차원의 느낌이 가장 실제의 모습과 가깝게 나타나는 것은?

- ① 입면도 ② 평면도
- ③ 투시도 ④ 상세도

42. 추운지방에서나 엄동기에 콘크리트 작업을 할 때 시멘트에 무엇을 섞으면 굳어지는 속도가 촉진되는가?

- ① 염화칼슘 ② 페놀
- ③ 물 ④ 석회석

43. 다음 중 잔디밭의 넓이가 165㎡ (약 50평) 이상으로 잔디의 품질이 아주 좋지 않아도 되는 골프장의 러프지역, 공원의 수목지역 등에 많이 사용하는 잔디 깎는 기계는?

- ① 핸드모우어 ② 그린모우어
- ③ 로타리모우어 ④ 갱모우어

44. 소나무나 오엽송 등의 높은 위치에 가지를 전정하거나 열매를 채취할 경우 사용하는 전정가위는?

- ① 갈쿠리 전정가위(고지가위)
- ② 소형 전정가위
- ③ 대형 전정가위
- ④ 순치기 가위

45. 뿌리돌림의 필요성을 설명한 것으로 거리가 먼 것은?

- ① 이식적기가 아니 때 이식할 수 있도록 하기 위해
- ② 크고 중요한 나무를 이식하려 할 때
- ③ 개화결실을 촉진시킬 필요가 없을 때
- ④ 건전한 나무로 육성할 필요가 있을 때

46. 다음 중 수목을 식재할 경우 수간감기를 하는 이유로 틀린 것은?

- ① 수간으로부터 수분증산 억제
- ② 잡초 발생 방지
- ③ 병해충 방지
- ④ 상해방지

47. 다음 중 소형고압블록의 특징으로 틀린 것은?

- ① 재료의 종류가 다양하다.
- ② 시공과 보수가 어렵다.
- ③ 보도용과 차도용으로 구분하여 사용한다.
- ④ 내구성과 강도가 좋다.

48. 다음 중 가움방제법으로 가장 거리가 먼 것은?

- ① 관수 및 토양 갈아엎기
- ② 퇴비 및 짚 깔아주기
- ③ 줄기의 수피에 새끼감기 및 해가려주기
- ④ 가지의 시든 잎 제거하기

49. 다음 중 파종잔디 조성에 관한 설명으로 잘못된 것은?

- ① 1ha당 잔디종자는 약 50~150kg정도 파종한다.
- ② 파종시기는 난지형 잔디는5~6월 초순 경 ,한지형 잔디는 9~10월 또는 3~5월경을 적기로 한다.
- ③ 종방향, 횡방향으로 파종하고 충분히 복토한다.
- ④ 토양 수분 유지를 위해 폴리에틸렌필름이나 벚집, 황마 천, 차광막 등으로 덮어준다.

50. 다음 중 잎이나 가지에 붙어 즙액을 빨아먹어 잎이 황색으로 변하게 되고 2차적으로 그을음병을 유발 시키며, 감나무, 동백나무, 호랑가시나무, 사철나무, 치자나무 등에 공통적으로 발생하기 쉬운 충해는?

- ① 흰불나방 ② 측백나무 하늘소
- ③ 각지벌레 ④ 진딧물

51. 흙을 굴착하는데 사용하는 것으로 기계가 서 있는 위치보다 높은 곳의 굴착을 하는데 효과적인 토공 기계는?

- ① 모터그레이더 ② 파워셔블
- ③ 드래그라인 ④ 크램셜

52. 돌이 풍화·침식되어 표면이 자연적으로 거칠어진 상태를 뜻하는 것은?

- ① 돌의 뜯눅 ② 돌의 절리
- ③ 돌의 조면 ④ 돌의 이끼바탕

53. 다음 기구 중 수목의 흉고직경을 측정할 때 사용하는 것은?

- ① 경척 ② 덴드로메타
- ③ 와이제측고기 ④ 윤척

54. 다음 중 단면도, 입면도, 투시도 등의 설계도면에서 물체의 상대적은 크기(기준)를 느끼기 위해서 그리는 대상이 아닌 것은?

- ① 수목 ② 자동차
- ③ 사람 ④ 연못

55. 다음 중 땅깍기 할 때 단단한 바위의 경우 비탈면의 알맞은 기울기는?

- ① 1:0.3~1:0.8 ② 1:0.5~1:1.2
- ③ 1:1.0~1:1.5 ④ 1:1.5~1:2.0

56. 다음 중 가시 산울타리용으로 쓰이는 수종이 아닌 것은?

- ① 탕자나무 ② 쥐똥나무
- ③ 호랑가시나무 ④ 찔레나무

57. 다음 중 '가', '나'에 가장 적당한 것은?

콘크리트가 단단히 굳어지는 것은 시멘트와 물의 화학반응에 의한 것인데, 시멘트와 물이 혼합된 것을 (가)라 하고, 시멘트와 모래 그리고 물이 혼합된 것을 (나)라 한다.

- ① 가-콘크리트, 나-모르타르
- ② 가-모르타르, 나-콘크리트
- ③ 가-시멘트레이스트, 나-모르타르
- ④ 가-모르타르, 나-시멘트페이스트

58. 옹벽공사시 뒷면에 물이 고이지 않도록 몇 ㎡마다 배수구 1개씩 설치하는 것이 좋은가?

- ① 1㎡ ② 3㎡
- ③ 5㎡ ④ 7㎡

59. 다음 중 수목의 굵은 가지치기 요령 중 가장 거리가 먼 것은?

- ① 잘라낼 부위는 가지의 밑둥으로부터 10~15cm 부위를 위에서부터 밑까지 내리 자른다.
- ② 잘라낼 부위는 아래쪽에 가지굵기의 1/3정도 깊이 까지 톱자국을 먼저 만들어 놓는다.
- ③ 톱을 돌려 아래쪽에 만들어 놓은 상처보다 약간 높은 곳을 위로부터 내리 자른다.
- ④ 톱으로 자른 자리의 거친 면은 손칼로 깨끗이 다듬는다.

60. 다음 중 벽돌구조에 대한 설명으로 옳지 않은 것은?

- ① 표준형 벽돌의 크기는 190mmX90mmX57mm이다.
- ② 이오토막은 네덜란드식, 칠오토막은 영식쌓기의 모서리

또는 끝부분에 주로 사용된다.

- ③ 벽의 중간에 공간을 두고 안팎으로 쌓는 조적벽을 공간벽이라고 한다.
- ④ 내력벽에는 통줄눈을 피하는 것이 좋다.

1	2	3	4	5	6	7	8	9	10
③	③	③	①	③	①	②	③	④	②
11	12	13	14	15	16	17	18	19	20
②	④	①	②	④	①	③	③	①	③
21	22	23	24	25	26	27	28	29	30
④	④	②	④	③	③	②	④	④	④
31	32	33	34	35	36	37	38	39	40
③	④	②	①	③	①	②	②	①	②
41	42	43	44	45	46	47	48	49	50
③	①	③	①	③	②	②	④	③	③
51	52	53	54	55	56	57	58	59	60
②	③	④	④	①	②	③	②	①	②