

1과목 : 조경일반

- 정형식 조경 중에서 이슬람 양식의 스페인 정원이 속하는 형식은?
① 평면 기하학식 ② 노단식
③ 중정식 ④ 전원 풍경식
- 우리나라 정원의 특색이 아닌 것은?
① 후원 ② 화계
③ 방지 ④ 분수
- 고대 로마정원은 3개의 중정으로 구성되어 있었는데 이중 사적(私的)기능을 가진 제 2중정에 속하는 것은?
① 아트리움(Atrium)
② 지스터스(Xystus)
③ 페리스틸리움(Peristylum)
④ 아고라(Agora)
- 현대조경에서 큰 나무 이식이 가능하도록 가장 큰 영향을 미친 요인은?
① 민주적인 사고방식 ② 건축재료의 발달
③ 급,배시설의 발달 ④ 토목기계의 발달
- 자연 환경 분석 중 자연 형성 과정을 파악하기 위해서 실시하는 분석 내용이 아닌 것은?
① 지형 ② 수문
③ 토지이용 ④ 야생동물
- 동양정원에서 연못을 파고 그 가운데 섬을 만드는 수법에 가장 큰 영향을 준 것은?
① 자연 지형의 영향 ② 기상 요인의 영향
③ 신선 사상의 영향 ④ 생활 양식의 영향
- 백제 시대의 정원으로 현존하는 것은?
① 안압지 ② 비원
③ 궁남지 ④ 창덕궁
- 우리나라 최초의 대중적인 도시 공원은?
① 남산공원 ② 사직공원
③ 파고다공원 ④ 장충공원
- 조경의 시각적인 요소에 대한 설명이다. 이 중 적합하지 않은 것은?
① 상록의 울창한 숲이나 감청색의 깊은 연못은 차분 하고 존엄한 느낌을 준다.
② 대리석의 표면은 우툴두툴한 콘크리트 표면보다 질감이 강하다.
③ 질감이란 물체의 표면이 빛을 받았을 때 생기는 밝고 어두움의 배합율에 따라 시각적으로 느끼는 감각을 말한다.
④ 직선은 굳건하고 남성적이며, 지그재그선은 유동적이고 활동적이다.
- 도시 공원의 기능 설명으로 가장 옳바르지 않은 것은?
① 레크리에이션을 위한 자리를 제공 해준다.
② 그 지역의 중심적인 역할을 한다.

- 도시환경에 자연을 제공 해준다.
④ 주변 부지의 생산적 가치를 높게 해준다.
- 주 보행도로로 이용되는 보행공간의 포장재료로 틀리는 것은?
① 변화가 적은 재료 ② 질감이 좋은 재료
③ 질감이 거친 재료 ④ 밝은 색의 재료
- 조경설계에서 보행인의 흐름을 고려하여 최단거리의 직선 동선(動線)으로 설계하지 않아도 되는 곳은?
① 대학 캠퍼스 내
② 축구경기장 입구
③ 주차장, 버스정류장 부근
④ 공원이나 식물원
- 공원의 종류 중 여러가지 폐품이나 재료등을 제공해 주어 어린이들이 직접 자르고, 맞추고, 조립하는 놀이를 통해 창의력을 가지도록 하는 공원은?
① 모형공원 ② 교통공원
③ 조각공원 ④ 운동공원
- 위락, 관광시설 분야의 조경에 해당되지 않는 대상은?
① 휴양지 ② 사찰
③ 유원지 ④ 골프장
- 통일성을 달성하기 위한 수법에 해당하는 것은?
① 균형 ② 비례
③ 율동 ④ 대비

2과목 : 조경재료

- 산울타리를 조성 하려한다. 맹아력이 가장 강한 나무는 어느 것인가?
① 녹나무 ② 이팝나무
③ 소나무 ④ 개나리
- 조경용으로 사용되는 석재 중 압축강도가 가장 큰 것은?
① 화강암 ② 응회암
③ 안산암 ④ 사문암
- 플라스틱 제품의 특성이라고 할 수 있는 것은 어느 것인가?
① 콘크리트, 알루미늄보다 가볍고, 강도와 탄력성이 크다.
② 내열성이 크고 내후성, 내광성이 좋다.
③ 불에 타지 않으며 부식이 된다.
④ 내화성, 내산성, 내충격성 등의 특성이 있다.
- 산울타리용으로 적당치 않은 나무는?
① 광광나무 ② 탕자나무
③ 후박나무 ④ 측백나무
- 도자기 제품은 어떤 것인가?
① 내화 벽돌 ② 외장 타일
③ 보도 블록 ④ 토 관
- 노란색 단풍이 아름다운 수종으로 짝지어진 것은?

- ① 은행나무, 붉나무 ② 백합나무, 고로쇠나무
 - ③ 담쟁이, 감나무 ④ 검양꽃나무, 매자나무
22. 지름이 2 - 3cm 되는 것으로 콘크리트의 골재, 작은 면적의 포장용, 미장용 등으로 사용되는 돌은?
- ① 왕모래 ② 자갈
 - ③ 호박돌 ④ 산석
23. 양수이며 천근성 수종에 속하는 것은?
- ① 자작나무 ② 느티나무
 - ③ 백합나무 ④ 은행나무
24. 습한 땅에서 견디는 나무가 아닌 것은?
- ① 낙우송 ② 소나무
 - ③ 수국 ④ 주엽나무
25. 지피용 식물로서 쓸 수 있는 것은?
- ① 맥문동 ② 등나무
 - ③ 으름덩굴 ④ 멀꿀
26. 포장용으로 주로 쓰이는 가공석은?
- ① 견치돌(간지석) ② 각석
 - ③ 판석 ④ 강석(하천석)
27. 교목으로 꽃이 화려하고, 공해에 약하나 열식 또는 강변 가로수로 많이 심는 나무는?
- ① 왕벚나무 ② 수양버들
 - ③ 전나무 ④ 벚오동
28. 황색 꽃을 갖는 나무는?
- ① 모감주나무 ② 조팝나무
 - ③ 박태기나무 ④ 산철쭉
29. 질감(texture)이 가장 부드럽게 느껴지는 나무는?
- ① 태산목 ② 칠엽수
 - ③ 회양목 ④ 팔손이나무
30. 양잔디 기계파종시 푸른 계통의 색소를 희석하는 이유로 가장 옳은 것은?
- ① 파종지역을 구분 또는 확인하기 위하여
 - ② 발아 후 활착을 돕기 위하여
 - ③ 살포지역의 암반을 푸르게 하기 위하여
 - ④ 씨앗의 유실을 방지하기 위하여
31. 형태가 정형적인 곳에 사용하나, 시공비가 많이 드는 돌은?
- ① 산석 ② 강석(하천석)
 - ③ 호박돌 ④ 마름돌
32. 다음 목재 중 무른나무(soft wood)에 속하는 것은?
- ① 참나무 ② 향나무
 - ③ 포플러 ④ 박달나무
33. 시멘트의 종류와 특성에서 높은 강도가 요구되는 공사, 급한 공사, 추운 때의 공사, 물 속이나 바다의 공사에 적합한 시멘트는?

- ① 조강 포틀랜드 시멘트
 - ② 보통 포틀랜드 시멘트
 - ③ 슬래그 시멘트
 - ④ 중용열 포틀랜드 시멘트
34. 스테인리스 제품의 용접시 내식성을 향상시킬 수 있는 용접은?
- ① 산소아세틸렌용접 ② 불활성가스용접
 - ③ 납땜용접 ④ 전기저항용접
35. 목재의 특성 중 장점은?
- ① 충격, 진동에 대한 저항성이 작다.
 - ② 열전도율이 낮다.
 - ③ 흡수성이 크고 이것에 의한 변형이 크다.
 - ④ 가연성이며 인화점이 낮다.

3과목 : 조경 시공 및 관리

36. 정원수를 이식할 때 가지와 잎을 적당히 잘라 주었다. 다음 목적 중 해당되는 것은?
- ① 생장 조장을 돕는 가지 다듬기
 - ② 생장을 억제하는 가지 다듬기
 - ③ 세력을 갱신하는 가지 다듬기
 - ④ 생리 조절을 위한 가지 다듬기
37. 전정 요령으로 옳지 못한 것은?
- ① 나무 전체를 충분히 관찰하여 수형을 결정한 후 수형이나 목적에 맞게 전정한다.
 - ② 불필요한 도장지는 단 한번에 제거해야 한다.
 - ③ 수양버들처럼 아래로 늘어지는 나무는 윗쪽의 눈을 남겨둔다.
 - ④ 특별한 경우를 제외하고는 줄기 끝에서 여러 개의 가지가 발생치 않도록 해야 한다.
38. 한국 잔디류에 가장 많이 생기는 병해는?
- ① 브라운 패치 ② 녹병
 - ③ 핑크 패치 ④ 달라 스폿
39. 잔디 깎는 주기가 적당하지 않은 것은?
- ① 흙은 5mm 체로 쳐서 사용한다.
 - ② 난지형 잔디의 경우는 생육이 왕성한 6~8월에 준다.
 - ③ 잔디 포지전면을 골고루 뿌리고 레이크로 긁어 준다.
 - ④ 일시에 많이 주는 것이 효과적이다.
40. 잔디의 거름주기 방법으로 적당하지 않은 것은?
- ① 질소질 거름은 1회 주는 양이 1㎡ 당 10g 이상이 어야 한다.
 - ② 난지형 잔디는 하절기에 한지형 잔디는 봄과 가을에 집중해서 준다.
 - ③ 화학비료인 경우 연간 3 - 8회 정도로 나누어 거름 주기한다.
 - ④ 가능하면 제초작업 후 비오기 전에 실시한다.
41. 어린이 놀이터 설치 시 고려해야 될 사항 중 가장 먼저 생각해야 되는 것은?

- ① 안전성 ② 쾌적함
- ③ 미적인 사항 ④ 시설물간의 조화

42. 다음 중 1회 신장형 수목은?

- ① 철쭉 ② 화백
- ③ 삼나무 ④ 소나무

43. 모든 벽돌 쌓기 방법 중 가장 튼튼한 것으로, 길이쌓기켜와 마구리쌓기켜가 번갈아 나오는 방법은?

- ① 영국식 쌓기 ② 프랑스식 쌓기
- ③ 영롱 쌓기 ④ 무늬 쌓기

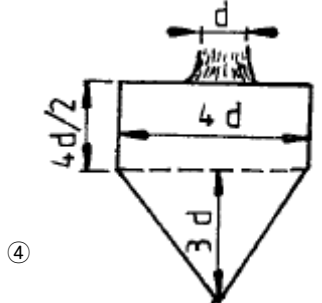
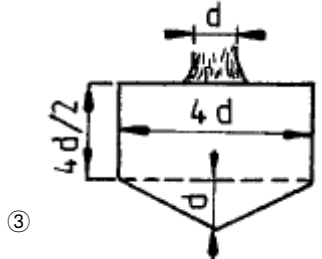
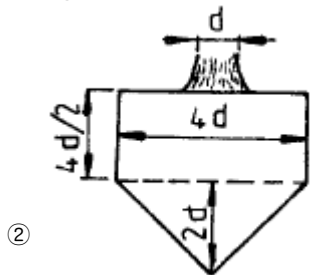
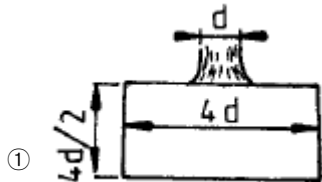
44. 모란의 이식시기로 가장 적당한 때는?

- ① 2월상순 - 3월상순 ② 3월상순 - 4월중순
- ③ 8월상순 - 9월중순 ④ 10월중순 - 11월중순

45. 화단에 꽃을 갈아 심을 때의 요령이다. 잘못 설명된 것은?

- ① 화단의 변두리로부터 중앙부로 심어간다.
- ② 흙이 밟혀 굳어지지 않도록 널판지를 놓고 심는다.
- ③ 꽃이 피기 시작하는 것을 심는다.
- ④ 만개 되었을 때를 생각하여 적당한 간격으로 심는다.

46. 뿌리분의 생김새 중 보통분은? (단, d : 뿌리 근원지름)



47. 다음의 조경 시공 공사 중 마지막으로 행하는 작업은?

- ① 식재공사 ② 급,배수 및 호안공
- ③ 터 닦기 ④ 콘크리트 공사

48. 이식할 수목의 가식장소와 그 방법의 설명으로 잘못된 것은?

- ① 공사의 지장이 없는 곳에 감독관의 지시에 따라 가식 장소를 정한다.
- ② 그늘지고 배수가 잘 되지 않는 곳을 선택한다.
- ③ 나무가 쓰러지지 않도록 세우고 뿌리분에 흙을 덮는다.
- ④ 필요한 경우 관수시설 및 수목 보양시설을 갖춘다.

49. 소나무류의 순따기에 알맞은 적기는?

- ① 1 - 2 월 ② 3 - 4 월
- ③ 5 - 6 월 ④ 7 - 8 월

50. 다음 중 정원석 쌓기에 쓰이는 기구나 기계는?

- ① 불도우저 ② 탠담 로울러
- ③ 체인 블럭 ④ 덤프트럭

51. 콘크리트의 양생을 돕기 위하여 추운 지방이나 겨울에 시멘트에 섞는 재료는 어느 것인가?

- ① 염화칼슘 ② 생석회
- ③ 요소 ④ 암모니아

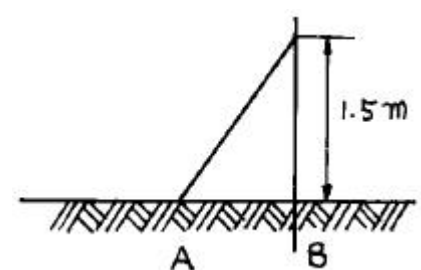
52. 골프장의 그린에 주로 식재되어 초장을 4-7mm로 짧게 깎아 관리하는 잔디는?

- ① 한국 잔디 ② 버뮤다 그래스
- ③ 라이 그래스 ④ 벤틀 그래스

53. 계단공사에서 발판 높이를 20cm로 했을 때 발판의 길이가 적당한 것은?

- ① 10 ~ 20cm ② 20 ~ 30cm
- ③ 30 ~ 40cm ④ 40 ~ 50cm

54. 다음과 같은 비탈경사가 1 : 0.3의 절토(切土)면에 맞추어서 거푸집을 만들고자 할 때에 말뚝의 높이를 1.5m로 한다면 지표 AB간의 거리는 어느 정도로 하면 좋을까?



- ① 0.37 m ② 0.45 m
- ③ 0.5 m ④ 0.6 m

55. 흙 쌓기 시에는 일정 높이마다 다짐을 실시하며 성토해 나가야 하는데, 그렇지 않을 경우에는 나중에 압축과 침하에 의해 계획 높이보다 줄어들게 된다. 그러한 것을 방지하고자 하는 행위를 무엇이라 하는가?

- ① 정지(grading) ② 취토(borrow-pit)
- ③ 흙쌓기(filling) ④ 더둑기(extra banking)

56. 옥상 정원의 인공지반 상단의 식재 토양층 조성시 사용 되는 경량재가 아닌 것은?
 ① 버미큘라이트(Vermiculite)
 ② 펄라이트(Perlite)
 ③ 피트(Peat)
 ④ 석회
57. 자연상태의 토량 1,000m³을 굴착하면 그 토량은 얼마가 되는가? (단, 토량의 변화율은 L = 1.25, C = 0.9 이다.)
 ① 900m³ ② 1,000m³
 ③ 1,125m³ ④ 1,250m³
58. 설계단계에 있어서 시방서 및 공사비 내역서 등을 포함 하고 있는 설계는?
 ① 기본구상 ② 기본계획
 ③ 기본설계 ④ 실시설계
59. 거름을 주는 목적이 아닌 것은?
 ① 조경 수목을 아름답게 유지하도록 한다.
 ② 병·해충에 대한 저항력을 증진시킨다.
 ③ 토양 미생물의 번식을 억제시킨다.
 ④ 열매 성숙을 돕고, 꽃을 아름답게 한다.
60. 콘크리트 슬럼프시험에 대한 설명 가운데 옳지 않은 것은?
 ① 반죽질기를 측정하는 것이다.
 ② 슬럼프값이 높은 수치일수록 좋은 것이다.
 ③ 슬럼프값의 단위는 cm이다.
 ④ 콘크리트 치기작업의 난이도를 판단할 수 있다.

1	2	3	4	5	6	7	8	9	10
③	④	③	④	③	③	③	③	②	④
11	12	13	14	15	16	17	18	19	20
③	④	①	②	①	④	①	①	③	②
21	22	23	24	25	26	27	28	29	30
②	②	①	②	①	③	①	①	③	①
31	32	33	34	35	36	37	38	39	40
④	③	①	②	②	④	②	②	④	①
41	42	43	44	45	46	47	48	49	50
①	④	①	③	①	③	①	②	③	③
51	52	53	54	55	56	57	58	59	60
①	④	②	②	④	④	④	④	③	②