

**1과목 : 화재 예방과 소화방법**

1. 과산화나트륨의 화재시 물을 사용한 소화가 위험한 이유는?
  - ① 수소와 열을 발생하므로
  - ② 산소와 열을 발생하므로
  - ③ 수소를 발생하고 이 가스가 폭발적으로 연소하므로
  - ④ 산소를 발생하고 이 가스가 폭발적으로 연소하므로
2. 위험물안전관리법령상 경보설비로 자동화재탐지설비를 설치해야 할 위험물 제조소의 규모의 기준에 대한 설명으로 옳은 것은?
  - ① 연면적 500m<sup>2</sup> 이상인 것
  - ② 연면적 1000m<sup>2</sup> 이상인 것
  - ③ 연면적 1500m<sup>2</sup> 이상인 것
  - ④ 연면적 2000m<sup>2</sup> 이상인 것
3. NH<sub>4</sub>H<sub>2</sub>PO<sub>4</sub> 이 열분해하여 생성되는 물질 중 암모니아와 수증기의 부피 비율은?
  - ① 1 : 1                      ② 1 : 2
  - ③ 2 : 1                      ④ 3 : 2
4. 위험물안전관리법령에서 정한 탱크안전성능 검사의 구분에 해당하지 않는 것은?
  - ① 기초·지반검사            ② 충수·수압검사
  - ③ 용접부검사                ④ 배관검사
5. 제3류 위험물 중 금속성물질에 적응성이 있는 소화설비는?
  - ① 할로겐화합물소화설비
  - ② 포소화설비
  - ③ 이산화탄소소화설비
  - ④ 탄산수소염류등 분말소화설비
6. 제5류 위험물을 저장 또는 취급하는 장소에 적응성이 있는 소화설비는?
  - ① 포소화설비                      ② 분말소화설비
  - ③ 이산화탄소소화설비          ④ 할로겐화합물소화설비
7. 화재의 종류와 가연물이 옳게 연결된 것은?
  - ① A급 - 플라스틱            ② B급 - 섬유
  - ③ A급 - 페인트                ④ B급 - 나무
8. 팽창진주암(삼 1개 포함)의 능력단위 1은 용량이 몇 L 인가?
  - ① 70                                ② 100
  - ③ 130                               ④ 160
9. 위험물안전관리법령상 위험물을 유별로 정리하여 저장 하면서 서로 1m 이상의 간격을 두면 동일한 옥내저장소에 저장할 수 있는 경우는?
  - ① 제1류 위험물과 제3류 위험물 중 금속성 물질을 저장하는 경우
  - ② 제1류 위험물과 제4류 위험물을 저장하는 경우
  - ③ 제1류 위험물과 제6류 위험물을 저장하는 경우
  - ④ 제2류 위험물 중 금속분과 제4류 위험물 중 동식물유류를 저장하는 경우

10. 제6류 위험물을 저장하는 장소에 적응성이 있는 소화설비가 아닌 것은?
  - ① 물분무소화설비                      ② 포소화설비
  - ③ 이산화탄소소화설비                ④ 옥내소화전설비
11. 피난설비를 설치하여야 하는 위험물 제조소 등에 해당하는 것은
  - ① 건축물의 2층 부분을 자동차 정비소로 사용하는 주유취급소
  - ② 건축물의 2층 부분을 전시장으로 사용하는 주유취급소
  - ③ 건축물의 1층 부분을 주유사무소로 사용하는 주유취급소
  - ④ 건축물의 1층 부분을 관계자의 주거시설로 사용하는 주유취급소
12. 제1종 분말소화약제의 적응 화재 종류는?
  - ① A급                                ② BC급
  - ③ AB급                               ④ ABC급
13. 연소의 3요소를 모두 포함하는 것은?
  - ① 과염소산, 산소, 불꽃
  - ② 마그네슘분말, 연소열, 수소
  - ③ 아세톤, 수소, 산소
  - ④ 불꽃, 아세톤, 질산암모늄
14. 액화 이산화탄소 1kg 이 25℃, 2atm 에서 방출되어 모두 기체가 되었다. 방출된 기체상의 이산화탄소 부피는 약 몇 L인가?
  - ① 238                                ② 278
  - ③ 308                                ④ 340
15. 소화약제에 따른 주된 소화효과로 틀린 것은?
  - ① 수성막포소화약제 : 질식효과
  - ② 제2종 분말소화약제 : 탈수탄화효과
  - ③ 이산화탄소소화약제 : 질식효과
  - ④ 할로겐화합물소화약제 : 화학억제효과
16. 위험물안전관리법령에서 정한 “물분무등소화설비”의 종류에 속하지 않는 것은?
  - ① 스프링클러설비                      ② 포소화설비
  - ③ 분말소화설비                        ④ 이산화탄소소화설비
17. 혼합물인 위험물이 복수의 성상을 가지는 경우에 적용하는 품명에 관한 설명으로 틀린 것은?
  - ① 산화성고체의 성상 및 가연성고체의 성상을 가지는 경우 : 산화성고체의 품명
  - ② 산화성고체의 성상 및 자기반응성물질의 성상을 가지는 경우 : 자기반응성물질의 품명
  - ③ 가연성고체의 성상과 자연발화성 물질의 성상 및 금속성 물질의 성상을 가지는 경우 : 자연발화성물질 및 금속성 물질의 품명
  - ④ 인화성액체의 성상 및 자기반응성물질의 성상을 가지는 경우 : 자기반응성물질의 품명
18. 위험물시설에 설비하는 자동화재탐지설비의 하나의 경계구역 면적과 그 한변의 길이의 기준으로 옳은 것은? (단, 광전식분리형 감지기를 설치하지 않은 경우이다.)

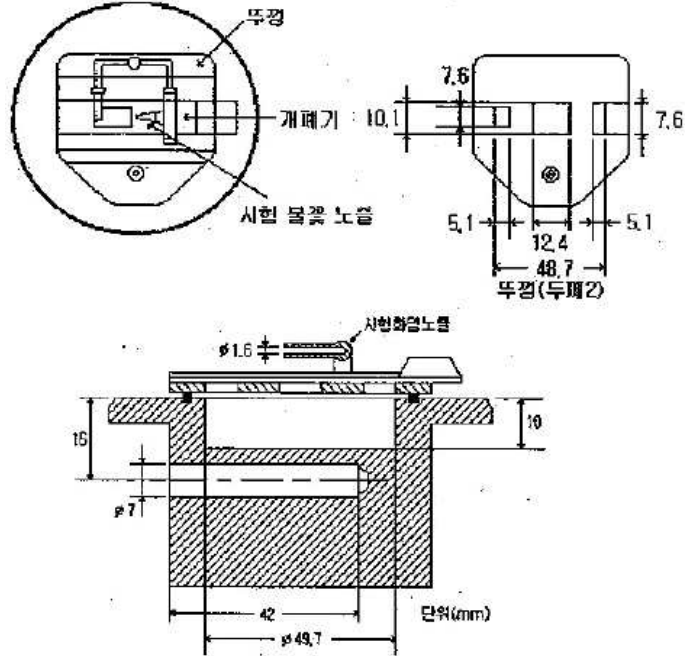
- ① 300㎡ 이하, 50m 이하
  - ② 300㎡ 이하, 100m 이하
  - ③ 600㎡ 이하, 50m 이하
  - ④ 600㎡ 이하, 100m 이하
19. 다음 위험물의 저장창고에 화재가 발생하였을 때 주수(注水)에 의한 소화가 오히려 더 위험한 것은?
- ① 염소산칼륨                      ② 과염소산나트륨
  - ③ 질산암모늄                      ④ 탄화칼슘
20. 옥외저장소에 덩어리 상태의 유황만을 지반면에 설치한 경계표시의 안쪽에서 지장할 경우 하나의 경계표시의 내부면적은 몇 ㎡ 이하 이어야 하는가?
- ① 75                                      ② 100
  - ③ 150                                      ④ 300

**2과목 : 위험물의 화학적 성질 및 취급**

21. 황의 성상에 관한 설명으로 틀린 것은?
- ① 연소할 때 발생하는 가스는 냄새를 가지고 있으나 인체에 무해하다.
  - ② 미분이 공기 중에 떠 있을때 분진 폭발의 우려가 있다.
  - ③ 용융된 황을 물에서 급냉하면 고무 상태를 얻을 수 있다.
  - ④ 연소할 때 아황산가스를 발생한다.
22. 과산화수소의 성질에 대한 설명 중 틀린 것은?
- ① 알칼리성 용액에 의해 분해될 수 있다.
  - ② 산화제로 사용할 수 있다.
  - ③ 농도가 높을수록 안정하다.
  - ④ 열, 햇빛에 의해 분해될 수 있다.
23. 위험물안전관리법령상 위험물의 운송에 있어서 운송책임자의 감독 또는 지원을 받아 운송하여야 하는 위험물에 속하지 않는 것은?
- ①  $Al(CH_3)_3$                       ②  $CH_3Li$
  - ③  $Cd(CH_3)_2$                       ④  $Al(C_4H_9)_3$
24. 무색의 액체로 융점이  $-112^\circ C$  이고 물과 접촉하면 심하게 발열하는 제 6류 위험물은?
- ① 과산화수소                      ② 과염소산
  - ③ 질산                                      ④ 오불화요오드
25. 위험물안전관리법령에서 정한 특수인화물의 발화점 기준으로 옳은 것은?
- ① 1기압에서  $100^\circ C$  이하                      ② 0기압에서  $100^\circ C$  이하
  - ③ 1기압에서  $25^\circ C$  이하                      ④ 0기압에서  $25^\circ C$  이하
26. 알칼알루미늄등 또는 아세트알데히드등을 취급하는 제조소의 특례기준으로서 옳은 것은?
- ① 알칼알루미늄등을 취급하는 설비에는 불활성기체 또는 수증기를 봉입하는 장치를 설치한다.
  - ② 알칼알루미늄등을 취급하는 설비는 은·수은·동·마그네슘을 성분으로 하는 것으로 만들지 않는다.
  - ③ 아세트알데히드 등을 취급하는 탱크에는 냉각장치 또는 보냉장치 및 불활성기체 봉입장치를 설치한다.

- ④ 아세트알데히드 등을 취급하는 설비의 주위에는 누설범위를 국한하기 위한 설비와 누설되었을 때 안전한 장소에 설치된 저장실에 유입시킬 수 있는 설비를 갖춘다.

27. 그림의 시험장치는 제 몇 류 위험물의 위험성 판정을 위한 것인가? (단, 고체물질의 위험성 판정이다.)



- ① 제 1 류                                      ② 제 2 류
- ③ 제 3 류                                      ④ 제 4 류

28. 디에틸에테르의 보관·취급에 관한 설명으로 틀린 것은?

- ① 용기는 밀봉하여 보관한다.
- ② 환기가 잘 되는 곳에 보관한다.
- ③ 정전기가 발생하지 않도록 취급한다.
- ④ 저장용기에 빈 공간이 없게 가득 채워 보관한다.

29. 과산화나트륨에 대한 설명 중 틀린 것은

- ① 순수한 것은 백색이다.
- ② 상온에서 물과 반응하여 수소 가스를 발생한다.
- ③ 화재 발생시 주수소화는 위험할 수 있다.
- ④ CO 및 CO<sub>2</sub> 제거제를 제조할 때 사용된다.

30. 위험물안전관리법령상 품명이 "유기과산화물"인 것으로만 나열된 것은?

- ① 과산화벤조일, 과산화메틸에틸케톤
- ② 과산화벤조일, 과산화마그네슘
- ③ 과산화마그네슘, 과산화메틸에틸케톤
- ④ 과산화초산, 과산화수소

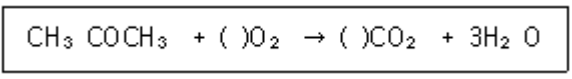
31. 염소안염류 250kg, 요오드산 염류 600kg, 질산염류 900kg을 저장하고 있는 경우 지정수량의 몇 배가 보관되어 있는가?

- ① 5배                                      ② 7배
- ③ 10배                                      ④ 12배

32. 옥외저장소에서 저장 또는 취급할 수 있는 위험물이 아닌

- 것은?(단, 국제해상위험물규칙에 적합한 용기에 수납된 위험물의 경우는 제외한다.)
- ① 제2류 위험물 중 유황
  - ② 제1류 위험물 중 과염소산염류
  - ③ 제6류 위험물
  - ④ 제2류 위험물 중 인화점이 10℃ 인 인화성 고체
33. 히드라진에 대한 설명으로 틀린 것은?
- ① 외관은 물과 같이 무색 투명하다.
  - ② 가열하면 분해하여 가스를 발생한다.
  - ③ 위험물안전관리법령상 제4류 위험물에 해당한다.
  - ④ 알코올, 물 등의 비극성 용매에 잘 녹는다.
34. 다음 중 제2석유류만으로 짝지어진 것은?
- ① 시클로hex산 - 피리딘
  - ② 염화아세틸 - 휘발유
  - ③ 시클로hex산 - 중유
  - ④ 아크릴산 - 포름산
35. 시약(고체)의 명칭이 불분명한 시약병의 내용물을 확인하려고 뚜껑을 열어 시계접시에 소량을 담아놓고 공기 중에서 햇빛을 받는 곳에 방치하던 중 시계접시에서 갑자기 연소현상이 일어났다. 다음 물질 중 이 시약의 명칭으로 예상할 수 있는 것은?
- ① 황
  - ② 황린
  - ③ 적린
  - ④ 질산암모늄
36. 위험물제조소 및 일반취급소에 설치하는 자동화재탐지설비의 설치기준으로 틀린 것은?
- ① 하나의 경계구역은 600m<sup>2</sup> 이하로 하고, 한변의 길이는 50m 이하로 한다.
  - ② 주요한 출입구에서 내부전체를 볼 수 있는 경우 경계구역은 1000m<sup>2</sup> 이하로 할 수 있다.
  - ③ 광전식분리형 감지기를 설치한 경우에는 하나의 경계구역은 1000m<sup>2</sup> 이하로 할 수 있다.
  - ④ 비상전원을 설치하여야 한다.
37. 무기과산화물의 일반적인 성질에 대한 설명으로 틀린 것은?
- ① 과산화수소의 수소가 금속으로 치환된 화합물이다.
  - ② 산화력이 강해 스스로 쉽게 산화한다.
  - ③ 가열하면 분해되어 산소를 발생한다.
  - ④ 물과의 반응성이 크다.
38. 다음 중 물과의 반응성이 가장 낮은 것은?
- ① 인화알루미늄
  - ② 트리에틸알루미늄
  - ③ 오황화린
  - ④ 황린
39. 다음 위험물 중 비중이 물보다 큰 것은?
- ① 디에틸에테르
  - ② 아세트알데히드
  - ③ 산화프로필렌
  - ④ 이황화탄소
40. 위험물안전관리자를 해임할 때에는 해임한 날로부터 며칠 이내에 위험물안전관리자를 다시 선임하여야 하는가?(관련 규정 개정 전 문제로 기존 정답은 3번입니다. 여기서는 3번을 누르면 정답 처리 됩니다. 바뀐 규정 및 자세한 내용은 해설을 참고하세요.)
- ① 7
  - ② 14
  - ③ 30
  - ④ 60

41. 황린에 관한 설명 중 틀린 것은?
- ① 물에 잘 녹는다.
  - ② 화재시 물로 냉각소화 할 수 있다.
  - ③ 적린에 비해 불안정하다.
  - ④ 적린과 동소체이다.
42. 위험물 옥내저장소에 과염소산 300kg, 과산화수소 300kg을 저장하고 있다. 저장창고에는 지정수량 몇 배의 위험물을 저장하고 있는가?
- ① 4
  - ② 3
  - ③ 2
  - ④ 1
43. 금속나트륨, 금속칼륨 등을 보호액 속에 저장하는 이유를 가장 옳게 설명한 것은?
- ① 온도를 낮추기 위하여
  - ② 승화하는 것을 막기 위하여
  - ③ 공기와의 접촉을 막기 위하여
  - ④ 운반시 충격을 적게 하기 위하여
44. 위험물안전관리법령에서 정한 품명이 서로 다른 물질을 나열한 것은?
- ① 이황화탄소, 디에틸에테르
  - ② 에틸알코올, 고형알코올
  - ③ 등유, 경유
  - ④ 중유, 클레오스트유
45. 위험물안전관리법령에 의한 위험물 운송에 관한 규정으로 틀린 것은?
- ① 이동탱크저장소에 의하여 위험물을 운송하는 자는 당해 위험물을 취급할 수 있는 국가기술자격자 또는 안전교육을 받은 자이어야 한다.
  - ② 안전관리자·탱크시험자·위험물운송자 등 위험물의 안전관리와 관련된 업무를 수행하는 자는 시·도지사가 실시하는 안전교육을 받아야 한다.
  - ③ 운송책임자의 범위, 감독 또는 지원의 방법 등에 관한 구체적인 기준은 총리령으로 정한다.
  - ④ 위험물운송자는 이동탱크저장소에 의하여 위험물을 운송하는 때에는 총리령으로 정하는 기준을 준수하는 등 당해 위험물의 안전확보를 위하여 세심한 주의를 기울여야 한다.
46. 다음 아세톤의 완전 연소 반응식에서 ( )에 알맞은 계수를 차례대로 옳게 나타낸 것은?



- ① 3, 4
  - ② 4, 3
  - ③ 6, 3
  - ④ 3, 6
47. 위험물탱크의 용량은 탱크의 내용적에서 공간용적을 뺀 용적으로 한다. 이 경우 소화약제 방출구를 탱크안의 윗부분에 설치하는 탱크의 공간용적은 당해 소화설비의 소화약제 방출구 아래의 어느 범위의 면으로부터 윗부분의 용적으로 하는가?
- ① 0.1미터 이상 0.5미터 미만 사이의 면
  - ② 0.3미터 이상 1미터 미만 사이의 면
  - ③ 0.5미터 이상 1미터 미만 사이의 면

- ④ 0.5미터 이상 1.5미터 미만 사이의 먼
- 48. 위험물의 지정수량이 잘못된 것은?  
 ① (C<sub>2</sub>H<sub>5</sub>)<sub>3</sub>Al: 10kg    ② Ca: 50kg  
 ③ LiH: 300kg    ④ Al<sub>4</sub>C<sub>3</sub>: 500kg
- 49. 위험물안전관리법령상 에틸렌글리콜과 혼재하여 운반할 수 없는 위험물은? (단, 지정수량의 10배일 경우이다.)  
 ① 유황    ② 과망간산나트륨  
 ③ 알루미늄분    ④ 트리니트로톨루엔
- 50. 다음 중 위험등급 I 의 위험물이 아닌 것은?  
 ① 무기과산화물    ② 적린  
 ③ 나트륨    ④ 과산화수소
- 51. 탄소 80%, 수소 14%, 황 6% 인 물질 1kg이 완전연소하기 위해 필요한 이론 공기량은 약 몇kg 인가? (단, 공기 중 산소는 23wt% 이다.)  
 ① 3.31    ② 7.05  
 ③ 11.62    ④ 14.41
- 52. 다음 중 요오드 값이 가장 낮은 것은?  
 ① 해바라기유    ② 오동유  
 ③ 아미인유    ④ 낙화생유
- 53. 시클로hex산에 관한 설명으로 가장 거리가 먼 것은?  
 ① 고리형 분자구조를 가진 방향족 탄화수소화합물이다.  
 ② 화학식은 C<sub>6</sub>H<sub>12</sub> 이다.  
 ③ 비수용성 위험물이다.  
 ④ 제4류 제1석유류에 속한다.
- 54. 제6류 위험물을 저장하는 옥내탱크저장소로서 단층건물에 설치된 것의 소화 난이도 등급은?  
 ① I등급    ② II등급  
 ③ III등급    ④ 해당 없음
- 55. 이황화탄소를 화재예방상 물속에 저장하는 이유는?  
 ① 불순물을 물에 용해시키기 위해  
 ② 가연성 증기의 발생을 억제하기 위해  
 ③ 상온에서 수소가스를 발생시키기 때문에  
 ④ 공기와 접촉하면 즉시 폭발하기 때문에
- 56. 위험물안전관리법령상 판매취급소에 관한 설명으로 옳지 않은 것은?  
 ① 건축물의 1층에 설치하여야 한다.  
 ② 위험물을 저장하는 탱크시설을 갖추어야 한다.  
 ③ 건축물의 다른 부분과는 내화구조의 격벽으로 구획하여야 한다.  
 ④ 제조소와 달리 안전거리 또는 보유공지에 관한 규제를 받지 않는다.
- 57. C<sub>6</sub>H<sub>2</sub>CH<sub>3</sub>(NO<sub>2</sub>)<sub>3</sub> 을 녹이는 용제가 아닌 것은?  
 ① 물    ② 벤젠  
 ③ 에테르    ④ 아세톤
- 58. 질산의 저장 및 취급법이 아닌 것은?

- ① 직사광선을 차단한다.
- ② 분해방지를 위해 요산, 인산 등을 가한다.
- ③ 유기물과 접촉을 피한다.
- ④ 갈색병에 넣어 보관한다.
- 59. 다음 중 위험물 운반용기의 외부에 “제4류”와 “위험등급II”의 표시만 보이고 품명이 잘 보이지 않을 때 예상할 수 있는 수납 위험물의 품명은?  
 ① 제1석유류    ② 제2석유류  
 ③ 제3석유류    ④ 제4석유류
- 60. 과염소산의 성질로 옳지 않은 것은?  
 ① 산화성 액체이다.    ② 무기화합물이며 물보다 무겁다.  
 ③ 불연성 물질이다.    ④ 증기는 공기보다 가볍다.

1	2	3	4	5	6	7	8	9	10
②	①	①	④	④	①	①	④	③	③
11	12	13	14	15	16	17	18	19	20
②	②	④	②	②	①	①	③	④	②
21	22	23	24	25	26	27	28	29	30
①	③	③	②	①	③	②	④	②	①
31	32	33	34	35	36	37	38	39	40
③	②	④	④	②	③	②	④	④	③
41	42	43	44	45	46	47	48	49	50
①	③	③	②	②	②	②	④	②	②
51	52	53	54	55	56	57	58	59	60
④	④	①	④	②	②	①	②	①	④