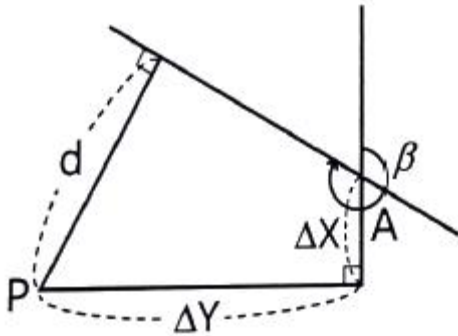


1과목 : 지적측량

1. 오차의 성질에 관한 설명으로 옳지 않은 것은?

- ① 정오차는 측정횟수에 비례하여 증가한다.
- ② 부정오차는 일정한 크기와 방향으로 나타난다.
- ③ 우연오차는 상차라고도 하며, 측정횟수의 제곱근에 비례한다.
- ④ 1회 측정 후 우연오차를 b라 하면, n회 측정의 우연오차는 $b\sqrt{n}$ 이다.

2. 점 P에서 점 A를 지나며 방위각이 β 인 직선까지의 수선장(d)을 구하는 식으로 옳은 것은?



- ① $d = \Delta X \cos\beta - \Delta Y \sin\beta$
- ② $d = \Delta Y \cos\beta - \Delta X \sin\beta$
- ③ $d = \Delta X \sin\beta - \Delta Y \cos\beta$
- ④ $d = \Delta Y \sin\beta - \Delta X \cos\beta$

3. 광파기측량방법과 도선법에 따른 지적도근점 간의 수평거리를 2회 측정된 결과가 각각 149.95m, 150.05m 이었을 때 결정거리는?

- ① 149.90m
- ② 150.00m
- ③ 150.10m
- ④ 재측정

4. A, B 기지점으로부터 소구점의 표고를 계산하고자 A, B 각 지점에서 소구점까지 평면거리를 관측한 결과 1km, 2km 이었다. 이 때 두 기지점으로부터 구한 소구점의 표고에 대한 교차한계는?

- ① 0.1m
- ② 0.2m
- ③ 0.3m
- ④ 0.4m

5. 경위의측량방법과 다각망도선법에 따른 지적도근점의 관측에서 시가지 지역, 축척변경지역 및 경계점좌표등록부 시행 지역의 수평각 관측방법은?

- ① 교회법
- ② 배각법
- ③ 방위각법
- ④ 방향각법

6. 축척이 1200분의 1인 지역 토지의 면적을 전자면적측정기로 2회 측정된 결과가 각각 138232m², 138347m² 이었을 때 처리방법으로 옳은 것은? (단, 측정된 면적의 교차가 허용면적 이하인 경우)

- ① 재측량하여야 한다.
- ② 평균치를 측정면적으로 한다.
- ③ 작은 면적을 측정면적으로 한다.
- ④ 큰 면적으로 측정면적으로 한다.

7. 지적도근점측량에 의하여 계산된 연결오차가 허용범위 이내인 경우 연결오차의 배분방법이 옳은 것은? (단, 방위각법에 의하는 경우를 기준으로 한다.)

- ① 각 측선장에 비례하여 배분한다.
- ② 각 방위각의 크기에 비례하여 배분한다.
- ③ 각 측선장의 반수에 비례하여 배분한다.
- ④ 각 측선의 종횡선차 길이에 비례하여 배분한다.

8. 삼각형의 각 변이 길이가 각각 30m, 40m, 50m 일 때 이 삼각형의 면적은?

- ① 600m²
- ② 756m²
- ③ 1000m²
- ④ 1200m²

9. 경위의측량방법에 따른 지적삼각점의 관측 및 계산에 대한 기준으로 옳은 것은?

- ① 1측회의 폐색 공차는 ± 40 초 이내로 한다.
- ② 관측은 20초독 이상의 경위의를 사용한다.
- ③ 1방향각의 수평각 공차는 30초 이내로 한다.
- ④ 삼각형의 각 내각은 30° 이상 150° 이하로 한다.

10. 지적삼각점측량의 시행에 있어 내각을 n회 측정하였을 경우, 경중률(weight)의 부여 방법은?

- ① n
- ② n²
- ③ 1/n
- ④ n(n-1)

11. 지적측량에서의 직각좌표는 어떤 투영법으로 표시함을 기준으로 하는가? (단, 세계측지계에 따르지 아니하는 지적측량의 경우)

- ① 벵셀법
- ② 가우스법
- ③ 가우스쿠르거법
- ④ 가우스상사이중투영법

12. 평판측량에서 발생할 수 있는 오차가 아닌 것은?

- ① 시준오차
- ② 연결오차
- ③ 외심오차
- ④ 정준오차

13. 지적삼각보조점의 수평각을 관측하는 방법에 대한 기준으로 옳은 것은?

- ① 도선법에 따른다.
- ② 2대회의 방향관측법에 따른다.
- ③ 3대회의 방향관측법에 따른다.
- ④ 관측 지역에 따라 방위각법과 배각법을 혼용한다.

14. 지구를 평면으로 가정할 때 정도 1/10⁶에서 거리오차는? (단, 지구의 곡률반경은 6370km 이다.)

- ① 1.2cm
- ② 2.2cm
- ③ 3.2cm
- ④ 4.2cm

15. 전파기 또는 광파기측량방법에 따라 다각망도선법으로 지적삼각보조점측량을 할 때의 기준으로 틀린 것은?

- ① 1도선의 거리는 4km 이하로 한다.
- ② 삼각형의 각 내각은 30도 이상 150도 이하로 한다.
- ③ 3점 이상의 기지점을 포함한 결함다각방식에 따른다.
- ④ 1도선의 점의 수는 기지점과 교점을 포함하여 5점 이하로 한다.

16. 지적삼각점측량에서 점표가 기울어진 상단을 시준 관측하고 편심거리(l)를 측정된 결과 시준선에서 직각 방향으로 1.6m 이었다. 이로 인한 각도오차(theta)는? (단, 삼각점 간 거리(S)는 3km 이다.)

- ① 0' 34"
- ② 1' 34"
- ③ 1' 50"
- ④ 2' 50"

17. 반지름 11km 이내의 면적을 기준으로 평면측량을 시행한다면 이 측량의 정밀도는?

- ① 1/5000
- ② 1/10000
- ③ 1/500000
- ④ 1/1000000

18. 토지의 이동에 따른 도면의 제도 방법 기준이 틀린 것은?

- ① 이동 전 지번 및 지목을 말소하고 새로 설정된 지번 및 지목을 가로쓰기로 제도한다.
- ② 지적공부에 등록된 토지가 바다가 된 때에는 경계, 지번 및 지목을 말소한다.
- ③ 도곽선에 걸쳐 있는 필지를 분할하는 경우 그 도곽선 밖에 필지의 경계, 지번 및 지목을 제도한다.
- ④ 합병할 때에는 합병되는 필지 사이의 경계, 지번 및 지목을 말소한 후 새로 부여하는 지번과 지목을 제도한다.

19. 지적확장측량 결과도 작성 시 포함하여야 할 사항으로 틀린 것은?

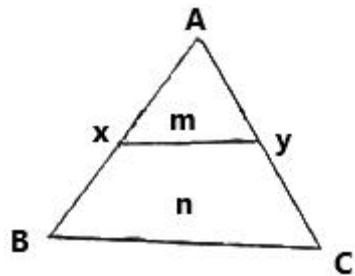
- ① 경계점 간 계산거리 및 실측거리
- ② 확정 경계선에 지상구조물 등이 걸리는 경우에는 그 위치현황
- ③ 지적기준점 및 그 번호와 지적기준점 간 방위각 및 거리
- ④ 확정된 필지의 경계(경계점좌표를 전개하여 연결한 선) 및 면적

20. 다음 중 구면삼각법을 평면삼각법으로 간주하여 계산할 때 적용하는 이론은?

- ① 가우스(Gauss) 정리
- ② 르장드르(Legendre) 정리
- ③ 뢰스니에(Measnier) 정리
- ④ 가우스쿠르거(Gauss-Kruger) 정리

2과목 : 응용측량

21. 그림에서 BC와 병행한 xy 면적을 m : n = 1 : 4의 비율로 분할하고자 한다. AB = 75m일 때 Ax의 거리는?



- ① 15.0m
- ② 18.8m
- ③ 33.5m
- ④ 37.5m

22. 회전주기가 일정한 위성을 이용한 원격탐사의 특징에 대한 설명으로 옳지 않은 것은?

- ① 탐사된 자료가 즉시 이용될 수 있으며, 재해 및 환경문제 해결에 편리하다.

② 관측이 좁은 시야각으로 행하여지므로 얻어진 영상은 정사투영에 가깝다.

③ 회전주기가 일정하므로 원하는 지점 및 시기에 관측하기가 쉽다.

④ 짧은 시간 내에 넓은 지역을 동시에 측정할 수 있으며 반복측정이 가능하다.

23. 지성선 상의 중요점의 위치에 표고를 측정하여, 이 점들을 기준으로 등고선을 삽입하는 등고선 측정방법은?

- ① 좌표점법
- ② 종단점법
- ③ 횡단점법
- ④ 직점법

24. 비행고도 3000m 인 항공기에서 초점거리 150mm인 카메라로 촬영한 실제거리 50m 교량의 수직사진에서의 길이는?

- ① 1.0mm
- ② 1.5mm
- ③ 2.0mm
- ④ 2.5mm

25. 지형도에 의한 댐의 저수량 측정에 사용할 수 있는 방법으로 적당한 것은?

- ① 영선법
- ② 채색법
- ③ 음영법
- ④ 등고선법

26. 원심력의 변화를 곡선의 길이에 따라 점진적으로 반영하도록 직선부와 곡선부 사이에 삽입하는 곡선은?

- ① 횡단곡선
- ② 완화곡선
- ③ 반향곡선
- ④ 복심곡선

27. 지형도 작성 시 활용하는 지형 표시 방법과 거리가 먼 것은?

- ① 방사법
- ② 영선법
- ③ 채색법
- ④ 점고법

28. 노선측량에서 단곡선의 설치방법 중 점선과 현이 이루는 각을 이용하여 곡선을 설치하는 방법은?

- ① 편각법
- ② 중앙 종거법
- ③ 장현 지거법
- ④ 좌표에 의한 설치법

29. 항공삼각측량(aerial triangulation) 방법에 대한 설명으로 옳은 것은?

- ① 다항식조정법(polynomial method)은 가장 최근에 제안된 방법이다.
- ② 독립모델조정법(independent model triangulation)은 공선조건식을 사용한다.
- ③ 광속조정법(bundle adjustment method)은 공면조건식을 이용한다.
- ④ 광속조정법(bundle adjustment method)은 사진좌표를 기본 단위로 사용한다.

30. GNSS의 구성요소에 해당되지 않는 것은?

- ① 위성에 대한 우주 부분
- ② 지상 관제소에서의 제어 부분
- ③ 경영 활동에 위한 영업부분
- ④ 측량용 수신기에 대한 사용자 부분

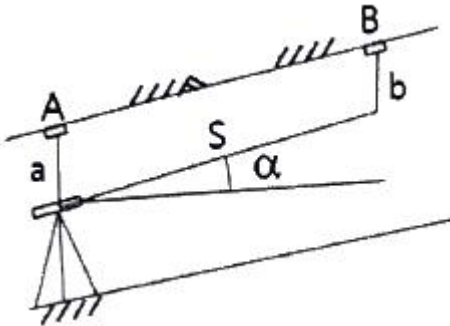
31. 곡선의 종류 중 원곡선 두 개가 접속점에서 각각 다른 방향으로 굽어진 형태의 곡선으로 주로 계곡부에 이용되는 것은?

- ① 단곡선 ② 복선곡선
- ③ 완화곡선 ④ 반향곡선

32. 직접수준측량에서 2km를 왕복하는데 오차가 ±4mm 발생하였다면 이와 같은 정밀도로 하여 4.5km를 왕복했을 때의 오차는?

- ① ±5.0mm ② ±5.5mm
- ③ ±6.0mm ④ ±6.5mm

33. 터널 내에서 천정에 고정점 A, B를 관측한 결과가 그림과 같을 때 두 지점간의 고저차는? (단, a=1.15m, S=25.30m, b=1.75m, α=30°)



- ① 11.50m ② 13.25m
- ③ 20.76m ④ 22.51m

34. GNSS의 오차 중 반송파가 지상의 수신기를 향하여 직접 송신되지 못하고 주변의 다른 장애물에 반사된 후 수신기에 수신될 때 생기는 오차는?

- ① 수신기오차 ② 위성의 궤도오차
- ③ 대기조건에 의한 오차 ④ 다중 전파경로에 의한 오차

35. GNSS에서 의사거리 결정에 영향을 주는 오차의 원인으로 거리가 먼 것은?

- ① 대기굴절에 의한 오차
- ② 위성의 시계오차
- ③ 수신 위치의 기온 변화에 의한 오차
- ④ 위성의 기하학적 위치에 따른 오차

36. 수준측량에서 굴절오차와 관측거리의 관계를 설명한 것으로 옳은 것은?

- ① 거리의 제곱에 비례한다.
- ② 거리의 제곱에 반비례한다.
- ③ 거리의 제곱근에 비례한다.
- ④ 거리의 제곱근에 반비례한다.

37. 지상거리 500m인 두 개의 수직터널에 의하여 깊이 700m의 터널 내외를 연결하는 경우에 두 수직터널의 지상거리와 터널 내 연결점의 거리 차는? (단, 지구반지름 R=6370km 이다.)

- ① 4.5m ② 5.5m
- ③ 4.5cm ④ 5.5cm

38. 초점거리 100mm인 카메라로 촬영한 축척 1:5000 수직사진에 사진크기 23cm×23cm, 중중복도 60%인 경우에 기선고도비는?

- ① 0.61 ② 0.92
- ③ 1.09 ④ 0.25

39. 곡선반지름 R=80m, 곡선길이 L=20m일 때 클로소이드의 매개변수 A의 값은?

- ① 40m ② 60m
- ③ 100m ④ 160m

40. A점의 표고가 100.56m이고, A와 B점의 지표에 세운 표척의 관측값이 각각 a=+5.5m, b=+2.3m이라 할 때 B점의 표고는?

- ① 97.36m ② 101.46m
- ③ 103.76m ④ 108.36m

3과목 : 토지정보체계론

41. 스파게티(Spaghetti) 모형에 대한 설명으로 옳지 않은 것은?

- ① 자료구조가 단순하여 파일의 용량이 작다.
- ② 하나의 점(X, Y좌표)을 기본으로 하고 있어 구조가 간단하므로 이해하기 쉽다.
- ③ 객체들 간의 공간 관계에 대한 정보가 입력되므로 공간 분석에 효율적이다.
- ④ 상호 연관성에 관한 정보가 없어 인접한 객체들의 특징과 관련성을 파악하기 힘들다.

42. 데이터 품질 측정의 구성요소에 해당하지 않는 것은? (단, KS X ISO 19157:2013을 기준으로 한다.)

- ① 설명 ② 이름
- ③ 정의 ④ 완전성

43. 지적공부의 효율적인 관리 및 활용을 위하여 지적정보 전담 관리기구를 설치·운영하는 자는?

- ① 국토교통부장관 ② 행정안전부장관
- ③ 국토지리정보원장 ④ 한국국토정보공사장

44. 토지 고유번호의 코드 구성 기준으로 옳은 것은?

- ① 행정구역코드 9자리, 대장구분 2자리, 본번 4자리, 부번 4자리, 합계 19자리로 구성
- ② 행정구역코드 9자리, 대장구분 1자리, 본번 4자리, 부번 5자리, 합계 19자리로 구성
- ③ 행정구역코드 10자리, 대장구분 1자리, 본번 4자리, 부번 4자리, 합계 19자리로 구성
- ④ 행정구역코드 10자리, 대장구분 1자리, 본번 3자리, 부번 5자리, 합계 19자리로 구성

45. 국토교통부장관이 지적공부에 관한 전산자료를 갱신하여야 하는 기간의 기준으로 옳은 것은?

- ① 수시 ② 매 월
- ③ 매 분기 ④ 매 년

46. 데이터에 대한 정보로서 데이터의 내용, 품질, 조건 및 기타 특성에 대한 정보를 포함하는 정보의 이력서라 할 수 있는 것은?

- ① 인덱스(Index) ② 라이브러리(Library)
- ③ 메타데이터(Metadata) ④ 데이터베이스(Database)

47. DBMS의 “정의” 기능에 대한 설명이 아닌 것은?

- ① 데이터의 물리적 구조를 명세한다.
- ② 데이터의 논리적 구조와 물리적 구조 사이의 변환이 가

능하도록 한다.

- ③ 데이터베이스의 논리적 구조와 그 특성을 데이터 모델에 따라 명세한다.
- ④ 데이터베이스를 공유하는 사용자의 요구에 따라 체계적으로 접근하고 조작할 수 있다.

48. 국가지리정보체계사업(NGIS)의 단계별 주요 목표에 대한 설명으로 옳은 것은?

- ① 제1차 사업은 1995년 시작되었으며, 수치지도의 표준화 활용방안을 주요 목표로 설정하였다.
- ② 제2차 사업은 2001년 시작되었으며, 지적도 전산화 구축을 주요 목표로 하였다.
- ③ 제3차 사업은 2006년부터 시작되었으며, 수치지도의 작성성을 주요 목표로 하였다.
- ④ 제4차 사업은 2010년부터 시작되었으며, 언제·어디서나·누구나 자유롭게 활용할 수 있는 그린(Green)공간정보 구축을 목표로 하였다.

49. 필지중심토지정보시스템 중 지적소관청에 일반적으로 많이 사용하는 시스템은?

- ① 지적측량시스템 ② 지적행정시스템
- ③ 지적공부관리시스템 ④ 지적측량과작성시스템

50. 다음 NGIS의 데이터 교환 표준 포맷은?

- ① MOSS ② DX-90
- ③ TIGER ④ SDTS

51. 스캐닝 방식을 이용하여 지적전산 파일을 생성할 경우, 선명한 영상을 얻기 위한 방법으로 옳지 않은 것은?

- ① 해상도를 최대한 낮게 한다.
- ② 원본 형상의 보존 상태를 양호하게 한다.
- ③ 하프톤 방식의 스캐닝 시에는 되도록 속도를 느리게 한다.
- ④ 크기가 큰 영상은 영역을 세분하여 차례로 스캐닝 한다.

52. 레스터데이터 구조에 비하여 벡터데이터 구조가 갖는 장점으로 옳지 않은 것은?

- ① 자료구조가 단순하다.
- ② 위상자료구조를 가질 수 있다.
- ③ 복잡한 현실세계에 대한 세밀한 묘사를 할 수 있다.
- ④ 세밀한 묘사에 비해 데이터 용량이 상대적으로 작다.

53. 공간정확도를 확인하기 위해서는 샘플링이 필요하다. 모집단에 대한 기존지식을 활용하여 모집단을 몇 개의 소집단으로 구분하고, 각 소집단 내에서 랜덤(random)추출하는 방법으로 구성요소들이 전체로써 모집단의 구성요소들보다 더욱 동질적이 될 수 있도록 추출하는 방법은?

- ① 계통샘플링(systematic sampling)
- ② 단순무작위샘플링(simple random sampling)
- ③ 층화무작위샘플링(stratified random sampling)
- ④ 층화계통비정렬샘플링(stratified systematic unaligned sampling)

54. 다음 중 데이터 표준화의 내용에 해당하지 않는 것은?

- ① 데이터 교환의 표준화 ② 데이터 분석의 표준화
- ③ 데이터 품질의 표준화 ④ 데이터 위치참조의 표준화

55. 사용자가 데이터베이스에 접근하여 데이터를 처리할 수 있도록 하는 것으로 데이터의 검색, 삽입, 삭제 및 갱신 등과 같은 조작을 하는데 사용되는 데이터 언어는?

- ① DLL(Data Link Language)
- ② DCL(Data Control Language)
- ③ DDL(Data Definition Language)
- ④ DML(Data Manipulation Language)

56. 스캐너를 활용한 공간자료 구축과정에 대한 설명으로 옳지 않은 것은?

- ① 손상된 도면을 입력하기 어렵고 벡터화가 불완전한 부분들의 인식·점검이 필요하며 래스터 및 벡터자료 편집용 소프트웨어가 필요하다.
- ② 스캐너의 정밀도에 따라 이미지 자료의 변형이 발생하며 벡터라이징 과정에서 자료를 선택적으로 분리하기 어렵다는 단점이 있다.
- ③ 스캐너 장비는 평판 스캐너와 원통형 스캐너가 있으며 일반적으로 평판 스캐너가 성능이 우수하여 더 많이 활용된다.
- ④ 파장이 적어질수록 래스터의 수가 늘어나서 스캐닝의 결과로서 생성되는 데이터의 양이 늘어난다는 단점이 있다.

57. 속성자료 입력 시 발생할 수 있는 가장 일반적인 오차는?

- ① 도면인식 오차 ② 자동입력 오차
- ③ 통계처리 오차 ④ 입력차 착오 오차

58. OGC(Open GIS Consortium, 또는 Open Geodata Consortium)에 대한 설명으로 틀린 것은?

- ① 지리정보를 객체지향적으로 정의하기 위한 명세서라 할 수 있다.
- ② 지리정보와 관련된 여러 처리방식에 대하여 개방형 시스템적인 접근을 시도하였다.
- ③ 지리정보를 활용하고 관련 응용분야를 주요 업무로 하고 있는 공공기관 및 민간기관으로 구성된 컨소시엄이다.
- ④ OGIS(Open GIS)를 개발하고 추진하는데 필요한 합의된 절차를 정립할 목적으로 비영리의 협회형태로 설립되었다.

59. 다음 중 래스터데이터의 자료압축 방법이 아닌 것은?

- ① 블록코드(block code) 방법
- ② 체인코드(chain code) 방법
- ③ 트랜스코드(trans code) 방법
- ④ 런레스스코드(run-length code) 방법

60. 다음 중 LIS/GIS의 기능적 요소에 해당하지 않는 것은?

- ① 데이터 생산 ② 데이터 입력
- ③ 데이터 처리 ④ 데이터 해석

4과목 : 지적학

61. 지압(地押)조사에 대한 설명으로 옳은 것은?

- ① 신고, 신청에 의하여 실시하는 토지조사이다.
- ② 토지의 이동 측량 성과를 검사하는 성과검사이다.
- ③ 분쟁지의 경계와 소유자를 확정하는 토지조사이다.
- ④ 무신고 이동지를 발견하기 위하여 실시하는 토지검사이

다.

62. 토지조사사업에 대한 설명으로 틀린 것은?

- ① 사정권자는 임시 토지조사국장이었다.
- ② 조사측량기관은 임시 토지조사국이였다.
- ③ 도면축적은 1/1200, 1/2400, 1/3000 이었다.
- ④ 조사대상은 전국 평야부의 토지 및 낙산임야이다.

63. 다음 중 지적의 요건으로 볼 수 없는 것은?

- ① 안전성 ② 정확성
- ③ 창조성 ④ 효율성

64. 우리나라 지적제도의 기본이념에 해당하는 것은?

- ① 지적민정주의 ② 인적편성주의
- ③ 지적형식주의 ④ 지적비밀주의

65. 다음 지적재조사사업에 관한 설명으로 옳은 것은?

- ① 지적재조사사업은 지적소관청이 시행한다.
- ② 지적소관청은 지적재조사사업에 관한 기본 계획을 수립하여야 한다.
- ③ 지적재조사사업에 관한 주요 정책을 심의·의결하기 위하여 지적소관청 소속으로 중앙지적재조사위원회를 둔다.
- ④ 시·군·구의 지적재조사사업에 관한 주요 정책을 심의·의결하기 위하여 국토교통부장관 소속으로 시·군·구 지적재조사위원회를 둘 수 있다.

66. 다음 중 지적계도와 등기제도를 처음부터 일원화하여 운영한 국가는?

- ① 대만 ② 독일
- ③ 일본 ④ 네덜란드

67. 입안제도(立案制度)에 대한 설명으로 옳지 않은 것은?

- ① 입안은 매수인의 소재관(所在官)에게 제출하였다.
- ② 토지매매 후 100일 이내에 하는 명의변경 절차이다.
- ③ 입안 받지 못한 문기는 효력을 인정받지 못하였다.
- ④ 조선시대에 토지거래를 관(官)에 신고하고 증명을 받는 것이다.

68. 다음 중 지적의 개념 연결이 잘못된 것은?

- ① 법지적 - 소유지적 ② 세지적 - 과세지적
- ③ 수치지적 - 입체지적 ④ 다목적지적 - 정보지적

69. 다음 경계 중 정밀지적측량이 수행되고 지적소관청으로부터 사정의 행정처리가 완료된 것은?

- ① 고정경계 ② 보증경계
- ③ 일반경계 ④ 특정경계

70. 토지의 이익에 영향을 미치는 문서의 공적등기를 보전하는 것을 주된 목적으로 하는 등록제도는?

- ① 권원 등록제도 ② 소극적 등록제도
- ③ 적극적 등록제도 ④ 날인증서 등록제도

71. 조선시대 이성계와 그를 지지하는 신진세력들에 의하여 추진된 제도로서, 토지의 국유화에 의한 사전(私田)의 재분배와 수확량의 10분의 5가 일반화되었던 수조율(收租率)을 대폭 경감하여 국고와 경작자 사이에 개재하는 중간착취를 배제하고자 하는 목적으로 시행된 제도는?

- ① 과전법 ② 역분전
- ③ 전시과 ④ 정전제

72. 다목적 지적제도를 구축하는 이유로 가장 거리가 먼 것은?

- ① 토지 공개념 도입 용이
- ② 토지소유현황 파악 용이
- ③ 정확한 토지 과세정보의 획득
- ④ 중복업무 방지로 인한 국가 토지행정의 효율성 증대

73. 신라시대에 시행한 토지측량 방식으로 토지를 여러 형태로 구분하여 측량하기 쉽도록 하였던 것은?

- ① 결부제 ② 경무법
- ③ 연산법 ④ 구장산술

74. 현행 지목 중 차문자(次文字) 표기를 따르지 않는 것은?

- ① 주차장 ② 유원지
- ③ 공장용지 ④ 종교용지

75. 다음 중 오늘날의 토지대장과 유사한 것이 아닌 것은?

- ① 문기(文記) ② 양안(量案)
- ③ 도전장(都田帳) ④ 타량성책(打量成冊)

76. 토지조사사업 당시 지번의 부번방식으로 가장 많이 사용된 것은?

- ① 기우식 ② 단지식
- ③ 사행식 ④ 절충식

77. 조선지세령(朝鮮地稅令)에 관한 내용으로 틀린 것은?

- ① 1943년 공포되어 시행되었다.
- ② 전문 7장과 부칙을 포함한 95개 조문으로 되어 있었다.
- ③ 토지대장, 지적도, 임야대장에 관한 모든 규칙을 통합하였다.
- ④ 우리나라 세금의 대부분인 지세에 관한 사항을 규정하는 것이 주목적이었다.

78. 일반적으로 양안에 기재된 사항에 해당되지 않는 것은?

- ① 지번, 면적
- ② 측량순서, 토지등급
- ③ 토지형태, 사표(四標)
- ④ 신규 토지소유자, 토지가격

79. 일필지에 대한 내용으로 틀린 것은?

- ① 자연적으로 형성된 토지단위
- ② 토지소유권이 미치는 구획단위
- ③ 토지의 법률적 단위로서 거래단위
- ④ 국가의 권력으로 결정하는 등록단위

80. 지번의 특성에 해당되지 않는 것은?

- ① 토지의 식별 ② 토지의 가격화
- ③ 토지의 특정화 ④ 토지의 위치 추측

5과목 : 지적관계법규

81. 토지 등의 출입 등에 따른 손실보상에 관하여, 손실을 보상할 자와 손실을 받은 자의 협의가 성립되지 않거나 협의를

할 수 없는 경우 재결을 신청할 수 있는 곳은?

- ① 지적소관청 ② 중앙지적위원회
- ③ 지방지적위원회 ④ 관할 토지수용위원회

82. 부동산등기법에 따라 등기할 수 있는 권리가 아닌 것은?

- ① 소유권 ② 저당권
- ③ 점유권 ④ 지상권

83. 국토의 계획 및 이용에 관한 법률상 용도지역의 지정목적으로 옳은 것은?

- ① 도시기능을 증진시키고 미관·경관·안전 등을 도모
- ② 시가지의 무질서한 확산 방지로 계획적·단계적인 토지이용의 도모
- ③ 산업과 인구의 과대한 도시 집중을 방지하여 기반시설의 설치에 필요한 용지 확보
- ④ 토지의 이용 및 건축물의 용도, 건폐율, 용적률, 높이 등을 제한함으로써 토지의 경제적·효율적 이용 도모

84. 공간정보의 구축 및 관리 등에 관한 법령상 지목의 구분에 따라, 한강을 이용한 경정장의 지목으로 옳은 것은?

- ① 하천 ② 유원지
- ③ 잡종지 ④ 체육용지

85. 지적재조사사업에 관한 기본계획 수립 시 포함하여야 하는 사항으로 옳지 않은 것은?

- ① 지적재조사사업의 시행기간
- ② 지적재조사사업에 관한 기본방향
- ③ 지적재조사사업비의 시·군별 배분계획
- ④ 지적재조사사업에 필요한 인력 확보계획

86. 다음 중 지번을 새로이 부여해야 할 경우가 아닌 것은?

- ① 등록전환 ② 신규등록
- ③ 임야분할 ④ 지목변경

87. 토지의 지번이 결번되는 사유에 해당되지 않는 것은?

- ① 지번의 변경 ② 토지의 분할
- ③ 행정구역의 변경 ④ 도시개발사업의 시행

88. 공간정보의 구축 및 관리 등에 관한 법률상 1년이하의 징역 또는 1천만원 이하의 벌금대상으로 옳은 것은?

- ① 정당한 사유 없이 측량을 방해한 자
- ② 측량업 등록사항의 변경신고를 하지 아니한 자
- ③ 무단으로 측량성과 또는 측량기록을 복제한 자
- ④ 고시된 측량성과에 어긋나는 측량성과를 사용한 자

89. 측량업의 등록취소 및 영업정지에 관한 설명으로 옳지 않은 것은?

- ① 다른 사람에게 자기의 측량업 등록증을 빌려 준 경우 등록취소 사유가 된다.
- ② 거짓이나 그 밖의 부정한 방법으로 측량업을 등록한 경우 등록을 취소하여야 한다.
- ③ 영업정지기간 중에 측량업을 영위한 경우일지라도 등록취소가 아닌 재차의 영업정지 명령이 내려질 수 있다.
- ④ 지적측량업자가 법 규정에 의한 지적측량수수료보다 과소하게 받은 경우도 등록취소 및 영업정지 처분의 대상이 된다.

90. 부동산등기법상 합필의 등기를 할 수 없는 것은?

- ① 소유권 등기가 있는 토지
- ② 전세권 등기가 있는 토지
- ③ 승역지에 하는 지역권의 등기가 있는 토지
- ④ 합필하려는 모든 토지에 있는 등기원인 및 그 연원일과 접수번호가 상이한 저당권에 관한 등기가 있는 토지

91. 공간정보의 구축 및 관리 등에 관한 법률상 규정된 지목의 종류가 옳지 않은 것은?

- ① 운동장 ② 유원지
- ③ 잡종지 ④ 철도용지

92. 다음 중 지적공부에 등록하는 토지의 표시가 아닌 것은?

- ① 소유자 ② 지번과 지목
- ③ 토지의 소재 ④ 경계 또는 좌표

93. 국토의 계획 및 이용에 관한 법률에 따른 도시·군관리계획에 포함되지 않는 것은?

- ① 지적불부합지역의 지적재조사에 관한 계획
- ② 기반시설의 설치·정비 또는 개량에 관한 계획
- ③ 용도지역·용도지구의 지정 또는 변경에 관한 계획
- ④ 지구단위계획구역의 지정 또는 변경에 관한 계획과 지구단위계획

94. 축척변경 시행지역의 토지는 어느 때에 토지의 이동이 있는 것으로 보는가?

- ① 청산금 산출일 ② 청산금 납부일
- ③ 축척변경 승인공고일 ④ 축척변경 확정공고일

95. 경위의측량방법으로 세부측량을 한 경우 측량결과도에 적어야 하는 사항이 아닌 것은?

- ① 방위각 ② 측량기하적
- ③ 지상에서 측정된 거리 ④ 측량대상 토지의 점유현황선

96. 축척변경에 따른 청산금을 산정한 결과 증가된 면적에 대한 청산금의 합계와 감소된 면적에 대한 청산금의 합계에 차액이 생긴 경우 부족액은 누가 부담하는가?

- ① 지적소관청 ② 지방자치단체
- ③ 국토교통부장관 ④ 증가된 면적의 토지소유자

97. 전파기 또는 광파기측량방법에 따른 지적삼각점의 관측과 계산 기준으로 틀린 것은?

- ① 표준편차가 ±(5mm+5ppm) 이상인 정밀측거기를 사용한다.
- ② 삼각형의 내각계산은 기지각과의 차가 ±40초 이내이어야 한다.
- ③ 정간거리는 3회 측정하고, 원점에 투영된 수평거리로 계산하여야 한다.
- ④ 측정치의 최대치와 최소치의 교차가 평균치의 10만분의 1 이하일 때는 그 평균치를 측정거리로 한다.

98. 지적공부의 '대장'으로만 나열된 것은?

- ① 토지대장, 임야도
- ② 대지권등록부, 지적도
- ③ 공유지연명부, 토지대장
- ④ 경계점좌표등록부, 일람도

99. 다음 중 면적의 최소 등록단위가 다른 하나는? (단, 경계점 좌표등록부에 등록하는 지역의 경우는 고려하지 않는다.)

- ① 1/600 ② 1/1000
- ③ 1/2400 ④ 1/6000

100. 지목변경 및 합병을 하여야 하는 토지가 있을 때 작성하는 현지조사서에 포함되어야 하는 사항에 해당되지 않는 것은?

- ① 조사자의 의견 ② 소유자 변동이력
- ③ 토지의 이용현황 ④ 관계법령의 저촉여부

1	2	3	4	5	6	7	8	9	10
②	②	④	②	②	②	①	①	③	①
11	12	13	14	15	16	17	18	19	20
④	②	②	②	②	③	④	③	④	②
21	22	23	24	25	26	27	28	29	30
③	③	②	④	④	②	①	①	④	③
31	32	33	34	35	36	37	38	39	40
④	③	②	④	③	①	④	②	①	③
41	42	43	44	45	46	47	48	49	50
③	④	①	③	①	③	④	④	③	④
51	52	53	54	55	56	57	58	59	60
①	①	③	②	④	③	④	①	③	①
61	62	63	64	65	66	67	68	69	70
④	③	③	③	①	④	①	③	②	④
71	72	73	74	75	76	77	78	79	80
①	①	④	④	①	③	③	④	①	②
81	82	83	84	85	86	87	88	89	90
④	③	④	①	③	④	②	③	③	④
91	92	93	94	95	96	97	98	99	100
①	①	①	④	②	②	③	③	①	②