

1과목 : 지적측량

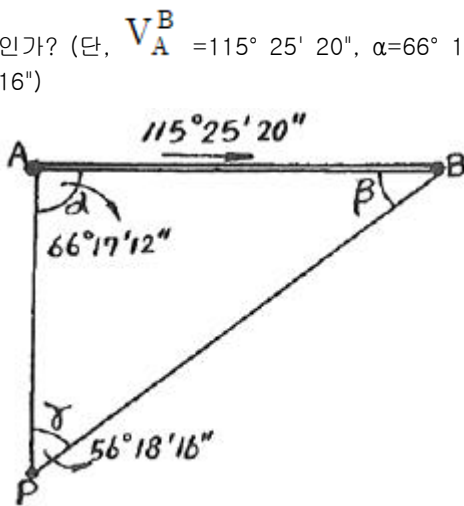
1. 다음 중 시·도지사가 지적삼각점성과표에 기록·관리하여야 하는 사항에 해당하지 않는 것은?

- ① 기준 원점명 ② 좌표 및 표고
- ③ 등급 및 측량자 ④ 지오선수차

2. 전파기 또는 광파기측량방법에 의한 지적삼각점의 관측에서 점간거리를 5회 측정하여 그 측정치의 최대치와 최소치의 교차가 평균치의 얼마 이하일 때에 그 평균치를 측정거리로 하는가?

- ① 1/100000 이하 ② 1/10000 이하
- ③ 1/2000 이하 ④ 1/100 이하

3. 다음 그림에서 점 B에서 점 P에 대한 방위각 V_B^P 는 얼마인가? (단, $V_A^B = 115^\circ 25' 20''$, $\alpha = 66^\circ 17' 12''$, $\gamma = 56^\circ 18' 16''$)



- ① $238^\circ 00' 48''$ ② $58^\circ 00' 48''$
- ③ $149^\circ 08' 08''$ ④ $49^\circ 08' 08''$

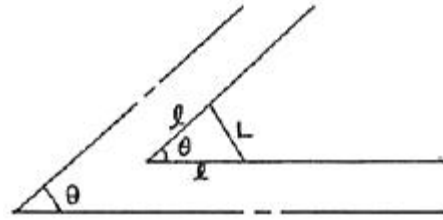
4. 다음 중 지적도근점의 각도관측을 할 때 측정결과가 허용범위 이내인 경우의 오차 배분 기준으로 옳은 것은?

- ① 배각법에 따르는 경우 측선장에 비례하여 각 측선의 관측각에 배분한다.
- ② 배각법에 따르는 경우 변의 수에 비례하여 각 측선의 방위각에 배분한다.
- ③ 배각법에 따르는 경우 변의 수에 반비례하여 각 측선의 관측각에 배분한다.
- ④ 방위각법에 따르는 경우 측선장에 반비례하여 각 측선의 방위각에 배분한다.

5. 다음 중 평판측량방법에 따른 세부측량을 도선법으로 하는 경우의 기준으로 옳지 않은 것은? (단, N은 변의 수를 말한다.)

- ① 위성기준점, 통합기준점, 삼각점, 지적삼각점, 지적삼각보조점 및 지적도근점, 그 밖에 명확한 기지점 사이를 서로 연결한다.
- ② 광파조준의 또는 광파측거기를 사용하는 경우를 제외하고 도선의 측선장은 도상길이 8cm 이하로 한다.
- ③ 도선의 변은 20개 이하로 한다.
- ④ 도선의 폐색오차는 \sqrt{N} mm 이하로 한다.

6. 아래 그림에서 l 의 길이는 얼마인가? (단, $L=10m$, $\theta=75^\circ 45' 26.7''$)



- ① 4.35m ② 6.29m
- ③ 8.14m ④ 9.42m

7. 다음 중 측척 1/1200 인 지역에서 평판측량방법에 있어 도상에 영향을 미치지 아니하는 지상거리의 허용범위는 최대 얼마 이하로 하여야 하는가?

- ① 60m ② 100m
- ③ 120m ④ 150m

8. 다음 중 평판측량으로 세부측량을 할 때에 지적도, 임야도에 따라 측량준비 파일에 포함되어 작성하여야 할 사항에 해당하지 않는 것은?

- ① 측량방법 및 측량기하적
- ② 지적기준점 및 그 번호
- ③ 인근 토지의 지번, 지목 및 경계선
- ④ 측량대상 토지의 지번, 지목 및 경계선

9. 다음 중 지적도근점측량에 대한 설명으로 옳은 것은?

- ① 지적도근점측량의 도선은 A도선과 B도선으로 구분한다.
- ② 경계점좌표등록부 시행 지역에 대한 지적도근점의 수평각 관측은 배각법에 따른다.
- ③ 다각망도선법으로 지적도근점측량을 할 때에 1도선의 점의 수는 40개 이하로 한다.
- ④ 배각법에 의한 지적도근점의 수평각 관측에서 1회 측정각과 3회 측정각의 평균치에 대한 교차는 30초 이내로 한다.

10. 다음 중 세부측량을 하는 때에 필지마다 면적을 측정하여야 하는 경우에 해당하지 않는 것은?

- ① 신규등록 ② 등록전환
- ③ 토지합병 ④ 축척변경

11. 다음 중 경위의측량방법에 따른 세부측량에서 연직각의 관측은 정반으로 1회 관측하여 그 교차가 얼마 이내일 때에 그 평균치를 연직각으로 하는가?

- ① 2분 이내 ② 3분 이내
- ③ 4분 이내 ④ 5분 이내

12. 경위의측량방법에 따른 지적삼각점의 관측 및 계산 기준에서 수평각 측각공차는 기지각과의 차가 얼마 이내이어야 하는가?

- ① ± 30 초 이내 ② ± 40 초 이내
- ③ ± 50 초 이내 ④ ± 60 초 이내

13. 경위의측량방법으로 세부측량을 하여 측량대상 토지의 경계점 간 실측거리가 50m이었을 때 경계점의 좌표에 따라 계산한 거리와의 교차는 얼마 이내이어야 하는가?

- ① 5cm 이내 ② 8cm 이내
- ③ 10cm 이내 ④ 12cm 이내

- ④ F.S(전시) : 표고를 알고자 하는 곳에 세운 표척의 시준 값
- 32. 표고가 동일하고 지상에서 50m 떨어진 2개의 수직 터널에서 연직으로 200m인 지점의 두 수직 터널간의 거리는 지상에서와 얼마나 차이가 발생하는가? (단, 지구 반지름은 6370km이다.)
 - ① 16cm ② 1.6cm
 - ③ 0.16cm ④ 0.016cm
- 33. GPS에서 위도, 경도, 고도, 시간에 대한 차분해(differential solution)를 얻기 위한 위성의 최소 개수는?
 - ① 1 ② 2
 - ③ 4 ④ 8
- 34. 등고선의 성질에 관한 설명으로 옳지 않은 것은?
 - ① 등고선은 최대경사선과 직교한다.
 - ② 등고선은 폭포와 같이 도면 내외 어느 곳에서도 폐합되지 않는 경우가 있다.
 - ③ 동일 등고선 상에 있는 모든 점은 같은 높이이다.
 - ④ 등고선은 절벽이나 동굴의 지형을 제외하고는 교차하지 않는다.
- 35. 사진 렌즈의 중심을 지나는 연직선이 사진면 및 지면과 교차하는 점에 대한 설명으로 옳은 것은?
 - ① 사진의 경사각에 관계없이 이 점에서는 수직 사진의 축척과 같은 축척이 된다.
 - ② 사진상의 각 비고점은 이 점을 중심으로 하는 방사선상에 있게 된다.
 - ③ 사진상에 나타난 점과 그의 대응되는 실제 점과의 상관성을 해석하기 위한 점이다.
 - ④ 항공사진에서는 마주 보는 지표의 대각선이 서로 만나는 교점이 이 점의 위치가 된다.
- 36. 노선측량에서 철도를 개설하기 위한 측량의 순서로 옳은 것은?
 - ① 노선선정-실측-예측-세부측량-공사측량
 - ② 노선선정-예측-실측-세부측량-공사측량
 - ③ 노선선정-실측-세부측량-예측-공사측량
 - ④ 노선선정-예측-공사측량-예측-세부측량
- 37. 다음 중 완화곡선에 해당하는 것은?
 - ① 반향곡선 ② 머리핀곡선
 - ③ 단곡선 ④ 램니스케이트
- 38. 미소지역의 관측용으로 측량좌표계, 해도, 항공도 등에 주로 이용되는 투영법은?
 - ① 심사도법 ② 등적도법
 - ③ 등각도법 ④ 등거리도법
- 39. 곡선반경 300m의 단곡선을 시속 80km/h로 주행할 때, 캔트는 얼마로 해야 하는가? (단, 궤도간격=1067mm, $g=9.8m/sec^2$)
 - ① 12cm ② 15cm
 - ③ 18cm ④ 21cm
- 40. 하천, 호수, 항만 등의 수심을 나타내기 위해 가장 적합한 지형 표시방법은?

- ① 단채법 ② 점고법
- ③ 영선법 ④ 등고선법

3과목 : 토지정보체계론

- 41. 다음 중 다목적 지적제도의 구성요소가 아닌 것은?
 - ① 지적중첩도 ② 토지대장
 - ③ 필지식별자 ④ 측지기준망
- 42. 다음 중 기존 공간 사상의 위치, 모양, 방향 등에 기초하여 공간 형상의 둘레에 특정한 폭을 가진 구역을 구축하는 공간분석 기법은?
 - ① Buffer ② Classification
 - ③ Dissolve ④ Interpolation
- 43. 다음 중 래스터데이터의 압축방법으로 각 행마다 왼쪽에서 오른쪽으로 진행하면서 처음 시작하는 셀과 끝나는 셀까지 동일한 수치를 갖는 셀들을 묶어 압축하는 것은?
 - ① Run-length code 기법 ② Quadtree 기법
 - ③ Chain code 기법 ④ Block code 기법
- 44. 다음 중 디지털이징에 의한 도면의 독취 과정에서 흔히 발생하는 오류에 해당하지 않는 것은?
 - ① 오버슈트(Over shoot) ② 아웃슈트(Outshoot)
 - ③ 스파이크(Spike) ④ 슬리버(Sliver)
- 45. 다음 중 우리나라 국가 GIS 추진위원회의 실무위원회에 해당하지 않는 것은?
 - ① 기술개발분과위원회 ② 표준화분과위원회
 - ③ 지적정보분과위원회 ④ 정책제도분과위원회
- 46. 다음 중 수치지도를 생성하고자 할 때 기존에 존재하는 도면을 이용하는 방법으로 가장 적합한 것은?
 - ① 토달스테이션을 이용한 측량
 - ② 항공사진측량
 - ③ 인공위성영상의 활용
 - ④ 디지털이징
- 47. 다음 중 필지중심토지정보시스템(PBLIS)에 대한 설명으로 옳지 않은 것은?
 - ① 각종 지적행정업무의 수행과 정책정보를 제공할 목적으로 개발되었다.
 - ② 현대는 LMIS와 통합되어 KLIS로 운영되고 있다.
 - ③ 도형데이터로 지적도, 임야도, 경계점좌표등록부를 사용하였다.
 - ④ 개발 초기에 토지관리업무시스템, 공간자료관리시스템, 토지행정지원시스템으로 구성되었다.
- 48. 다음 중 벡터데이터에 대한 설명으로 옳지 않은 것은?
 - ① 래스터데이터에 비하여 자료 구조가 복잡하다.
 - ② 래스터데이터에 비하여 중첩 기능을 수행하기 어렵다.
 - ③ 다양한 실세계의 공간 사상을 격자형태로 표현한다.
 - ④ 위상에 관한 정보가 제공되므로 관망분석과 같은 공간 분석이 가능하다.
- 49. 다음 중 자료에 대한 내용, 품질, 사용조건 등의 정보를 제공하는 것으로 데이터의 이력서라고도 하는 것은?

- ① 레이어 ② SDTS
 - ③ 메타데이터 ④ 인덱스
50. 다음 중 현지측량 등으로 얻어진 대상물의 좌표를 직접 입력하여 공간정보를 구축하는 방식은?
- ① 디지털링 ② 스캐닝
 - ③ COGO ④ DIGEST
51. 다음 중 지적전산화의 목적으로 가장 거리가 먼 것은?
- ① 지적민원처리의 신속성
 - ② 전산화를 통한 중앙통제
 - ③ 관련업무의 능률과 정확도 향상
 - ④ 토지관련 정책자료의 다목적 활용
52. 다음 중 기존의 자료 저장 방식에 비하여 데이터베이스 방식이 가지는 장점으로 옳지 않은 것은?
- ① 초기의 구축 비용이 적게 든다.
 - ② 저장된 자료를 공동으로 이용할 수 있다.
 - ③ 데이터의 무결성을 유지할 수 있다.
 - ④ 데이터의 중복을 피할 수 있다.
53. 다음 중 지도의 형성과 주석을 설명하기 위한 도형요소와 가장 거리가 먼 것은?
- ① 문자 ② 격자셀
 - ③ 영상소 ④ 기호
54. 다음 중 래스터데이터의 저장형식에 해당하지 않는 것은?
- ① BMP ② JPEG
 - ③ TIFF ④ DXF
55. 다음 중 지적전산자료의 이용에 관한 설명으로 옳은 것은?
- ① 시·군·구 단위의 지적전산자료를 이용하고자 하는 자는 지적소관청 또는 도지사의 승인을 얻어야 한다.
 - ② 시·도 단위의 지적전산자료를 이용하고자 하는 자는 시·도지사 또는 행정안전부장관의 승인을 얻어야 한다.
 - ③ 전국 단위의 지적전산자료를 이용하고자 하는 국토해양부장관, 시·도지사 또는 지적소관청의 승인을 얻어야 한다.
 - ④ 심사 및 승인을 거쳐 지적전산자료를 이용하는 자는 사용료를 면제한다.
56. 다음 중 토지정보체계에서 데이터베이스의 구축 시 발생하는 오차로 보기 어려운 것은?
- ① 데이터의 좌표변환 시 사용하는 투영법에 따른 오차
 - ② 원존자료의 부정확성에 따른 오차
 - ③ 자료의 논리적 일관성에 따른 오차
 - ④ 데이터의 입력 과정에서 발생하는 오차
57. 다음 중 스파게티(Spaghetti)모형에 대한 설명으로 옳지 않은 것은?
- ① 점, 선, 다각형 등의 객체들이 구조화되지 않은 그래픽모형이다.
 - ② 인접하고 있는 다각형을 나타내기 위하여 경계하는 선은 두 번씩 저장된다.
 - ③ 객체들 간의 공간 관계가 설정되지 않아 공간분석에 비효율적이다.

- ④ 자료구조가 복잡하지만 선형 분석, 면형 분석 등을 하기에 용이하다.
58. 다음 중 표준 데이터베이스 질의언어인 SQL의 데이터 정의어에 해당하지 않는 것은?
- ① DROP ② ALTER
 - ③ CREATE ④ INSERT
59. 다음 중 두 개 또는 더 많은 레이어들에 대하여 불린(boolean)의 OR 연산자를 적용하여 합병하는 방법으로 기준이 되는 레이어의 모든 특징이 결과 레이어에 포함되는 중첩분석방법은?
- ① Intersect ② Union
 - ③ Identity ④ Clip
60. 다음 중 토지정보시스템에서 출력장치에 해당하는 것은?
- ① 마이크 ② 외장하드
 - ③ 모니터 ④ 키보드

4과목 : 지적학

61. 다음 지적불부합지의 유형 중 대단위 지역의 이동측량시 발생한 측판점 위치결정의 오류로 인해 발생하는 것은?
- ① 중복형 ② 편위형
 - ③ 공백형 ④ 불규칙형
62. 우리나라에서 '지적'이라는 용어를 처음으로 사용한 것은?
- ① 내부관제(1895.3.26)
 - ② 탁지부관제(1897.5.19)
 - ③ 양지아문직원급처무규정(1898.7.6)
 - ④ 지계아문직원급처무규정(1901.10.20)
63. 다음 중 부여의 행정구역제도로써 국도를 중심으로 영토를 사방으로 구획하는 토지구획방법은 무엇인가?
- ① 사출도 ② 사표도
 - ③ 계면도 ④ 휴도
64. 다음 중 토지조사사업 당시 사정을 하기에 앞선 절차는 무엇이었는가?
- ① 조선총독부의 심의
 - ② 지방토지위원회의 자문
 - ③ 토지조사부의 심의
 - ④ 중앙토지위원회의 자문
65. 토지조사사업 당시 토지대장은 1동·리마다 조제하되 약 몇 매를 1책으로 하였는가?
- ① 약 200매 ② 약 300매
 - ③ 약 400매 ④ 약 500매
66. 다음 중 토지조사사업에서 사정을 통하여 법정으로 확정하였던 사항으로 옳은 것은?
- ① 소유자와 경계 ② 토지소재와 지번
 - ③ 지번과 지목 ④ 경계와 면적
67. 다음 중 신라시대에 시행한 토지측량 방식으로서 토지를 여러 형태로 구분하여 측량하였던 것은?

- ① 경부법 ② 산학박사
 - ③ 결부제 ④ 구장산술
68. 지적불부합지가 미치는 영향을 사회적·행정적으로 구분할 때 다음 중 사회적 영향과 가장 거리가 먼 것은?
- ① 토지거래질서의 문란 ② 주민의 권리행사 지장
 - ③ 권리실체인정의 부실 ④ 토지이동정리의 정지
69. 다음 중 물권의 객체로서 토지의 표시사항을 외부에서 인식할 수 있도록 하는 지적제도의 일반원칙은?
- ① 증명원칙 ② 공신의 원칙
 - ③ 공시의 원칙 ④ 신청의 원칙
70. 다음 중 적극적 등록제도에 대한 설명으로 옳지 않은 것은?
- ① 선의의 제3자를 토지등록상의 문제로 인한 피해로부터 보호하기 위한 제도는 마련되어 있지 않다.
 - ② 지적공부에 등록되지 아니한 토지는 어떠한 권리도 인정받지 못한다.
 - ③ 적극적 등록제도의 발달된 형태로 토렌스시스템(Torrens system)이 유명하다.
 - ④ 등록은 일필지의 개념으로 법적인 권리보장이 인정된다.
71. 다음 중 구한국 정부에서 문란한 토지제도를 바로잡기 위하여 시행하였던 근대적 공시제도의 과도기적 제도는?
- ① 입안제도 ② 양안제도
 - ③ 지권제도 ④ 등기제도
72. 간주지적도에 등록하는 토지대장의 명칭이 아닌 것은?
- ① 산 토지대장 ② 을호 토지대장
 - ③ 민유 토지대장 ④ 별책 토지대장
73. 다음 중 물권객체로서 다른 토지와 구분 표시하는 토지 표시 사항은?
- ① 토지소재 ② 지번
 - ③ 지목 ④ 경계 또는 좌표
74. 토지조사사업에서 지목은 모두 몇 종류로 구분하였는가?
- ① 15종 ② 18종
 - ③ 21종 ④ 2종
75. 다음 중 입안을 받지 않은 매매계약서를 무엇이라 하였는가?
- ① 결연매매 ② 지세명기
 - ③ 휴도 ④ 백문매매
76. 다음 중 임야조사사업 당시 도지사가 사정한 임야경계의 구획선을 무엇이라고 하였는가?
- ① 지세선 ② 경계선
 - ③ 지역선 ④ 묘유선
77. 다음 중 토렌스 시스템의 기본원리에 해당하지 않는 것은?
- ① 거울이론 ② 거래이론
 - ③ 커튼이론 ④ 보험이론
78. 다음 중 경국대전에서 근거하여 토지를 매매할 때 소유권 이전에 관하여 관에서 증명한 소유권증서와 같은 문서는?

- ① 양안(量案) ② 입안(立案)
 - ③ 명문(明文) ④ 문기(文記)
79. 다음 중 지적법이 제정되기까지의 순서를 옳게 나열한 것은?
- ① 토지조사법→토지조사령→지세령→조선지세령→조선임야조사령→지적법
 - ② 토지조사법→지세령→토지조사령→조선지세령→조선임야조사령→지적법
 - ③ 토지조사법→토지조사령→지세령→조선임야조사령→조선지세령→지적법
 - ④ 토지조사법→지세령→조선임야조사령→토지조사령→조선지세령→지적법
80. 다음 중 토지조사사업의 특징으로 옳지 않은 것은?
- ① 지적의 교육에 주력하였다.
 - ② 사업의 조사, 준비, 홍보에 철저히 기하였다.
 - ③ 역둔토 등을 사유화하여 토지소유권을 인정하였다.
 - ④ 도로, 하천, 구거 등을 토지조사사업에서 제외하였다.

5과목 : 지적관계법규

81. 국토의 계획 및 이용에 관한 법률의 목적으로 가장 옳은 것은?
- ① 공공복리의 증진과 국민의 삶의 질 향상
 - ② 환경보전 및 중앙집권체제의 강화
 - ③ 국토 및 해양의 이용 질서 확립
 - ④ 고도의 경제 성장 유지
82. 토지소유자는 주택법에 따른 공동주택의 부지, 도로, 제방, 하천 구거, 유지, 그 밖에 대통령령으로 정하는 토지로서 합병하여야 할 토지가 있으면 그 사유가 발생한 날부터 최대 얼마 이내에 지적소관청에 합병을 신청하여야 하는가?
- ① 30일 이내 ② 50일 이내
 - ③ 60일 이내 ④ 90일 이내
83. 다음 중 공익사업을 위한 토지 등의 취득 및 보상에 관한 법률을 적용하여야 하는 경우는?
- ① 국토해양부장관이 기본측량을 실시하기 위하여 필요하다고 인정하여 토지를 사용함에 따른 손실보상에 관한 경우
 - ② 지적소관청이 측량을 방해하는 장애물을 제거하는 경우
 - ③ 축척변경위원회가 축척변경을 할 때 청산금을 산정하는 경우
 - ④ 지적측량수행자가 측량성과를 검사하기 위하여 타인의 토지에 출입하는 경우
84. 다음 중 지적소관청이 지적삼각보조정성과표 및 지적도근점성과표에 기록·관리하여야 하는 사항에 해당하지 않는 것은?
- ① 직각좌표계 원점명
 - ② 지적위성기준점의 명칭
 - ③ 표지의 재질
 - ④ 소재지와 측량연월일
85. 다음 중 경계복원측량에 대한 설명으로 옳은 것은?
- ① 지상의 경계를 지적도면상에 복원하는 것을 말한다.

1	2	3	4	5	6	7	8	9	10
③	①	①	②	④	③	③	①	②	③
11	12	13	14	15	16	17	18	19	20
④	②	②	②	①	②	①	②	①	①
21	22	23	24	25	26	27	28	29	30
①	④	④	③	④	④	③	②	④	③
31	32	33	34	35	36	37	38	39	40
②	③	③	②	②	②	④	③	③	②
41	42	43	44	45	46	47	48	49	50
②	①	①	②	③	④	④	③	③	③
51	52	53	54	55	56	57	58	59	60
②	①	①	④	③	③	④	④	②	③
61	62	63	64	65	66	67	68	69	70
②	①	①	②	①	①	④	④	③	①
71	72	73	74	75	76	77	78	79	80
③	③	②	②	④	②	②	②	③	③
81	82	83	84	85	86	87	88	89	90
①	③	①	②	③	④	④	③	①	④
91	92	93	94	95	96	97	98	99	100
④	②	④	④	③	④	④	④	④	④