

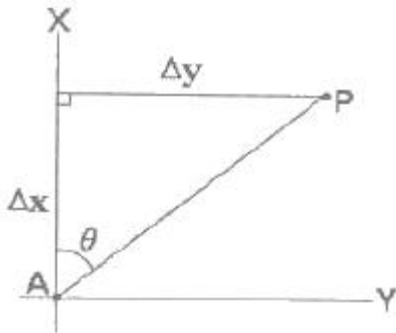
1과목 : 지적측량

- 지적도근측량에 의하여 계산된 연결오차가 허용범위 이내인 때에 연결오차의 배분 방법이 옳은 것은? (단, 방위각법에 의한 경우를 기준으로 한다.)
 - 각 방위각의 크기에 비례하여 배분한다.
 - 각 측선의 종횡선차 길이에 비례하여 배분한다.
 - 각 측선장에 비례하여 배분한다.
 - 각 측선장의 반수에 비례하여 배분한다.

- 토지의 면적을 좌표면적계산법에 의하는 경우 산출면적에 대한 설명으로 옳은 것은?
 - 1/10m²까지 계산하여 1m² 단위로 정한다.
 - 1/100m²까지 계산하여 1/10m² 단위로 정한다.
 - 1/100m²까지 계산하여 1m² 단위로 정한다.
 - 1/1000m²까지 계산하여 1/10m² 단위로 정한다.

- 다음 중 우연오차에 해당하는 것은?
 - 수준척(staff) 눈금의 오독으로 인해 생기는 오차
 - 기포의 둔감에서 생기는 오차
 - 각관측에서 시준자의 목표를 잘못 시준하여 생기는 오차
 - 야장의 기입 착오로 생기는 오차

- 다음 그림에서 AP의 길이는 얼마인가? (단, Δx=3344.95m, θ=71° 56' 50.1")



- 10262.54m
- 3518.14m
- 10793.91m
- 1090.25m

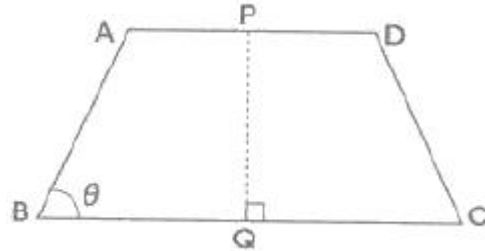
- 경위의측량방법에 의한 지적삼각점의 수평각 관측을 3대회의 방향관측법에 의할 때 윤곽도가 옳은 것은?
 - 0°, 90°, 180°
 - 0°, 60°, 120°
 - 0°, 180°, 270°
 - 0°, 30°, 60°

- 지적도근측량성과의 확인에 관한 설명이 옳지 않은 것은?
 - 지적도근측량을 한 때에는 지적도근측량성과에 의하여 가 지경계선과 부합여부를 도해적으로 확인하여야 한다.
 - 지적도근측량성과와 기지경계선이 부합하지 아니하는 경우에는 기준과 동일한 지적측량기준점 및 측량방법을 적용하여 지적도근측량성과를 재확인하여야 한다.
 - 지적도근측량성과와 기지경계선의 부합여부를 확인한 결과 기지경계선이 같은 방향과 거리로 이동하여 등록되었음이 판명된 때에는 소관청이 지적도근측량성과에 그 이동수치를 가감하여 사용할 수 있다.
 - 지적도근측량성과에 그 이동수치를 가감하여 사용할 경우 수정한 좌표는 지적도근측량계산부 및 지적도근점성과표의 좌표란 윗부분에 붉은색으로 기재하여야 한다.

- 다각망선도법에 의한 지적삼각보조점의 관측시 폐색변을 포함한 (1)도선의 변의 수가 4인 경우 도선별 평균방위각과 관측방위각의 폐색오차는 얼마 이내로 하여야 하는가?
 - ±11초 이내
 - ±20초 이내
 - ±40초 이내
 - ±60초 이내

- 도면에 등록하는 경계는 얼마의 폭으로 제도하여야 하는가?
 - 0.5mm
 - 0.4mm
 - 0.2mm
 - 0.1mm

- \overline{AD} 와 \overline{BC} 가 평행하고 $\angle PQC=90^\circ$ 일 때 $\square ABQP$ 의 면적이 800m²가 되도록 \overline{PQ} 로 분할하려면 \overline{AP} 의 길이는 얼마이어야 하는가? (단, $\overline{AB}=24.57m$, $\theta=90^\circ 56' 19.2''$ 이며 소수점 이하 2자리까지 산출한다.)



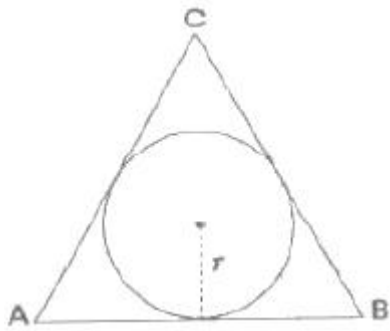
- 29.77m
- 30.77m
- 31.77m
- 32.77m

- 다음 중 측량성과로 결정하는 허용범위 기준이 옳지 않은 것은?
 - 지적삼각점:0.20m 이내
 - 지적삼각보조점:0.25m 이내
 - 경계점좌표등록부시행지역의 지적도근점:0.10m 이내
 - 경계점좌표등록부시행지역 외 지역의 지적도근점:0.25m 이내

- 지적삼각점의 관측 및 계산 기준에 관한 설명 중 옳지 않은 것은?
 - 경위의측량방법에 의한 지적삼각점의 점간거리는 3회 이상 측정한다.
 - 광파기측량방법에 의한 지적삼각점의 점간거리는 3회 이상 측정한다.
 - 지적삼각점의 점간거리는 원점에 투영된 평면거리에 의하여 계산한다.
 - 지적삼각점에 대한 연직각의 관측치는 관측치의 최대치와 최소치의 교차가 30초 이내인 때에는 그 평균치를 연직각으로 한다.

- 지적법규상 경계점좌표등록부를 비치하는 지역안에 있는 각 필지의 경계점을 측정하는 때에 좌표를 산출하는 방법에 해당하지 않는 것은?
 - 지거법
 - 교회법
 - 방사법
 - 도선법

- 다음 그림과 같은 정삼각형의 ABC의 내접원의 반지름(r)은? (단, $\overline{AB}=10m$)



- ① 약 1.6m ② 약 3.5m
- ③ 약 2.9m ④ 약 4.1m

14. 지적삼각점의 관측에 있어 광파측거기는 표준편차가 얼마 이상인 정밀측거기를 사용하여야 하는가?
 ① ±(5mm+5ppm) ② ±(5cm+5ppm)
 ③ ±(0.05mm+50ppm) ④ ±(0.05cm+50ppm)
15. 광파기측량방법에 의하여 다각망선도법으로 지적도근측량을 하는 때에 최소 몇 점 이상의 기지점을 포함한 결합다각방식에 의하여야 하는가?
 ① 2점 이상 ② 3점 이상
 ③ 5점 이상 ④ 7점 이상
16. 전파기측량방법에 의하여 교회법으로 지적삼각보조측량을 하는 기준에 관한 아래 설명 중 ()에 알맞은 말은?

지형상 부득이 하며 2방향의 교회에 의하여 결정하고자 하는 때에는 각 내각을 관측하여 각 내각의 관측치의 합계와 180도와 차가 () 이내인 때에는 이를 각 내각에 고르게 배분하여 사용할 수 있다.

- ① ±20초 ② ±30초
 - ③ ±40초 ④ ±50초
17. 경위의측량방법에 의한 세부측량을 하는 경우, 토지의 경계가 곡선인 때에 직선으로 연결하는 곡선의 중앙중거의 길이는 얼마로 하여야 하는가?
 ① 5cm 내지 10cm ② 10cm 내지 15cm
 ③ 15cm 내지 20cm ④ 20cm 내지 25cm
18. 면적을 측정하는 경우 도곽선의 길이에 최소 얼마 이상의 신축이 있는 때에 이를 보정하여야 하는가?
 ① 0.2mm ② 0.3mm
 ③ 0.5mm ④ 0.7mm
19. 6개의 삼각형의 조합으로 구성된 유심다각망을 조정하는 과정에서 중심각에 대한 오차(e)가 -2.4"이고, 삼각형 내각에 대한 오차의 합이 +9.6"일 때 중심각에 배부할 각오차 조정량(II)은 얼마인가?
 ① -2.4" ② -1.4"
 ③ +2.4" ④ +1.4"
20. 지적삼각점의 계산에서 자오선 수차의 계산단위는?
 ① 초아래 1자리 ② 초아래 3자리
 ③ 초아래 5자리 ④ 초아래 6자리

2과목 : 응용측량

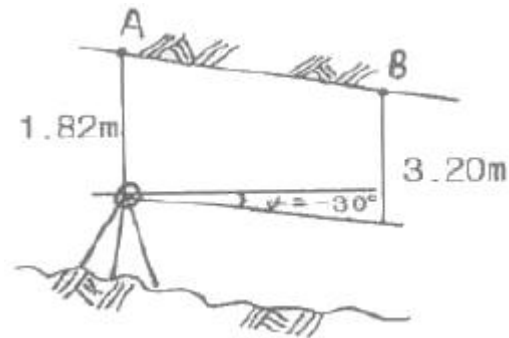
21. 수준측량에서 n회 기계를 설치하여 높이를 측정할 때 1회 기계 설치에 따른 표준오차가 $\hat{\sigma}_r$ 이면 전체 높이에 대한 오차는?

- ① $n\hat{\sigma}_r$ ② $\frac{\sqrt{\hat{\sigma}_r}}{n}$
- ③ $\hat{\sigma}_r$ ④ $\sqrt{n}\hat{\sigma}_r$

22. 등고선 내의 면적이 저면부터 $A_1=380m^2$, $A_2=350m^2$, $A_3=300m^2$, $A_4=100m^2$, $A_5=50m^2$ 일 때 전체 토량은? (단, 등고선 간격은 5m이고 상단은 평평한 것으로 가정하며 각주 공식에 의해 계산할 것)
 ① 2950m³ ② 4717m³
 ③ 4767m³ ④ 5900m³

23. 단곡선 설치에 있어서 노선의 기점에서 교점(I.P)까지의 거리가 5235m이고 접선장(T.L)이 320m 였다면 시단현의 길이는 얼마인가? (단, 중심말뚝 간격은 20m임)
 ① 2m ② 5m
 ③ 10m ④ 15m

24. 경사진 AB 양쪽 터널구간의 고저차를 알기 위하여 그림과 같이 간접수준측량을 하였다. 경사각은 부각 30°이며, AB의 경사거리가 18.64m이고 A점의 표고가 200.30m일 때 B점의 표고는 얼마인가?



- ① 182.78m ② 189.60m
- ③ 192.36m ④ 198.92m

25. 상호표정인자 중 회전인자에 해당하지 않는 것은?
 ① by ② k
 ③ φ ④ ω

26. 항공사진의 작업순서로 가장 적합한 것은?
 ① 촬영계획-촬영과 사진의 작성-판독기준작성-판독-현지조사-정리
 ② 촬영계획-촬영과 사진의 작성-현지조사-판독-판독기준작성-정리
 ③ 촬영계획-판독기준작성-촬영과 사진의 작성-판독-현지조사-정리
 ④ 촬영계획-판독기준작성-현지조사-촬영과 사진의 작성-정리-판독

27. 곡선반지름 R=250m, 교각 I=43° 25' 27"인 단곡선을 설치

하고자 할 때 접선장(T.L)은?

- ① 100.941m ② 100.894m
- ③ 100.689m ④ 100.449m

28. 깊이 100m인 수직 터널을 공사하기 위해 터널외의 연결측량에 사용할 수 있는 가장 적합한 방법은?

- ① 사변형법 ② 지거법
- ③ 트랜싯과 추선에 의한 방법 ④ 삼각법

29. 항공사진(수직사진)의 축척을 구하는 식으로 옳은 것은?
(단, M_b :사진의 축척, f :렌즈의 초점거리, H :촬영고도)

- ① $M_b=f-H$ ② $M_b=f+H$
- ③ $M_b=f \div H$ ④ $M_b=f \times H$

30. 지형도의 이용과 가장 거리가 먼 것은?

- ① 종단면도 및 횡단면도의 작성
- ② 도로, 철도, 수로 등의 도상 선정
- ③ 집수면적의 측정
- ④ 간접적인 지적도 작성

31. GPS 자료처리를 위하여 데이터의 호환을 위해 개발된 자료처리형식은?

- ① GPPS ② SKI
- ③ GPSurvey ④ RINEX

32. 지형도에 표현되는 지형을 지모와 지물로 구분할 때 지물에 해당되는 것은?

- ① 도로 ② 계곡
- ③ 평야 ④ 산정

33. 원심력에 의한 곡선부의 차량탈선을 방지하기 위하여 곡선부의 횡단 노면 외측부를 높여주는 것은?

- ① 확폭 ② 캔트
- ③ 종거 ④ 완화구간

34. 다음 중 원곡선의 종류가 아닌 것은?

- ① 반향 곡선 ② 단곡선
- ③ 램니스케이트 곡선 ④ 복심 곡선

35. 고도 2000m에서 촬영한 항공사진 상의 굴뚝 정상과 최하단의 시차가 각각 17mm, 15mm이었다. 사진1, 사진2의 기선 길이가 각각 61mm, 63mm이었다면 이 굴뚝의 높이는 약 얼마인가?

- ① 35m ② 45m
- ③ 55m ④ 65m

36. 원격탐사의 센서에 대한 설명으로 옳지 않은 것은?

- ① SLAR은 능동적 센서에 속한다.
- ② 비디콘 사진기는 수동적 센서에 속한다.
- ③ ETM+는 능동적 센서에 속한다.
- ④ HRV 센서는 수동적 센서에 속한다.

37. 도로의 중심선을 따라 20m 간격의 종단측량을 하여 다음과 같은 결과를 얻었다. 측정 1과 측정 5의 지반고를 연결하여 도로계획선을 설정한다면 이 계획선의 경사는?

측점	지반고(m)	측점	지반고(m)
No.1	53.63	No.4	70.65
No.2	52.32	No.5	50.83
No.3	60.67		

- ① -2.8% ② -3.5%
- ③ +3.5% ④ +2.8%

38. 수준측량에서 전·후시 거리를 같게 함으로서 제거되지 않는 오차는?

- ① 지구의 곡률오차 ② 표척눈금 부정에 의한 오차
- ③ 광선의 굴절오차 ④ 시준축 오차

39. GPS측량의 Cycle Slip에 대한 설명으로 옳지 않은 것은?

- ① GPS 반송파 위상추적회로에서 반송파 위상차 값의 순간적인 차단으로 인한 오차이다.
- ② GPS 안테나 주위의 지형·지물에 의한 신호단절 현상이다.
- ③ 높은 위성 고도각과 낮은 신호 잡음이 원인이 된다.
- ④ Static 측량에서 비교적 작게 나타난다.

40. 항공삼각측량에서 조정을 위한 입력좌표로 사진좌표를 사용하는 해석방법은?

- ① 에어로 폴리곤법 ② 블록조정법
- ③ 독립모델법 ④ 번들조정법

3과목 : 토지정보체계론

41. 데이터에 대한 정보로서 데이터의 내용, 품질, 조건 및 기타 특성에 대한 정보를 포함하는 정보의 이력서라 할 수 있는 것은?

- ① 데이터베이스(Database) ② 라이브러리(Library)
- ③ 메타데이터(Metadata) ④ 인덱스(Index)

42. 지적재조사사업의 목적과 거리가 먼 것은?

- ① 지적불부합지 문제 해소
- ② 토지의 경계복원능력 향상
- ③ 지하시설물 관리체계 개선
- ④ 능률적인 지적관리체계 개선

43. 래스터 데이터의 일반적인 자료압축방법이 아닌 것은?

- ① Chain Code ② Block Code
- ③ Structure Code ④ Run-Length Code

44. 전산정보처리조직에서 사용자권한등록파일에 등록하는 사용자 권한에 속하지 않은 것은?

- ① 법인 아닌 사단·재단 등록번호의 직권수정
- ② 지적전산코드의 입력·수정 및 삭제
- ③ 지적공부의 열람 및 등본교부의 관리
- ④ 표준지 공시지가 변동의 관리

45. 필지중심토지정보시스템(PBLIS)의 구성내용이 아닌 것은?

- ① 지적측량성과작성시스템 ② 지적측량자료처리시스템
- ③ 지적공부관리시스템 ④ 지적측량시스템

46. 다음 중 SDTS(Spatial Data Transfer Standard)에 관한 설명이 아닌 것은?
 ① 공간자료에 관한 정보를 서로 전달하는 언어의 성격을 지니고 있다.
 ② 미국, 호주, 한국 등의 국가에서 공간자료의 교환표준으로 채택하고 있다.
 ③ 자료의 교환표준을 구체적으로 사용 가능하도록 규정하고 설계한 프로파일을 제공한다.
 ④ 초기에는 국방분야의 공간자료 교환표준으로 개발되었으나 현재는 전 분야에 광범위하게 채택되고 있다.
47. 토지정보체계의 자료구축에 있어서 표준화의 필요성과 가장 관련이 적은 것은?
 ① 자료의 중복구축 방지로 비용을 절감할 수 있다.
 ② 자료구조의 단순화를 목적으로 한다.
 ③ 기존에 구축된 모든 데이터에 쉽게 접근할 수 있다.
 ④ 시스템 간의 상호연계성을 강화할 수 있다.
48. 임야도를 스캐닝하여 구축한 도형자료는 벡터라이징 과정에 의해 필요한 수보다 많은 좌표의 값이 저장된다. 이 때 임야도의 필지(폴리곤) 형태를 유지하면서 좌표의 수를 줄이는 것을 무엇이라 하는가?
 ① 좌표 삭감(Line Coordinate Thinning)
 ② 경계의 부합(Edge Matching)
 ③ 지도의 결합(Map Join)
 ④ 면적의 분할(Tiling)
49. 다음 중 토지정보시스템의 도형자료 입력에 주로 사용하는 방식이 아닌 것은?
 ① 레이아웃(layout) 방식
 ② 스캐닝(scanning) 방식
 ③ COGO(Coordinate geometry) 방식
 ④ 디지털라이징(digitizing) 방식
50. 전산정보처리조직에서 사용하는 토지의 고유번호는 어떻게 구성되는가?
 ① 행정구역코드 10자리, 대장구분 1자리, 본번 2자리, 부번 3자리, 합계 16자리로 구성
 ② 행정구역코드 10자리, 대장구분 1자리, 본번 3자리, 부번 4자리, 합계 18자리로 구성
 ③ 행정구역코드 10자리, 대장구분 1자리, 본번 4자리, 부번 4자리, 합계 19자리로 구성
 ④ 행정구역코드 10자리, 대장구분 2자리, 본번 4자리, 부번 5자리, 합계 21자리로 구성
51. 국가 또는 지방자치단체가 지적전산자료를 이용할 경우 수수료의 납부 방법으로 옳은 것은?
 ① 사용료를 수입증지로 납부한다.
 ② 사용료를 면제한다.
 ③ 규정된 사용료의 절반을 현금으로 납부한다.
 ④ 사용료를 수입인지로 납부한다.
52. 다음 중 벡터구조에 비하여 격자구조가 갖는 장점이 아닌 것은?
 ① 네트워크 분석에 효과적이다.
 ② 자료의 중첩에 대한 조작이 용이하다.
 ③ 자료구조가 간단하다.
 ④ 원격탐사 자료와의 연계처리가 용이하다.
53. 데이터베이스를 구축하는 목적과 거리가 먼 것은?
 ① 데이터의 일관성 유지 ② 데이터의 중복성 유지
 ③ 데이터의 무결성 유지 ④ 데이터의 공유
54. 토지의 고유번호에 있어 행정구역코드의 변경절차에 대한 내용이 옳은 것은?
 ① 소관청은 행정구역변경일 10일 전까지 직권정정 한다.
 ② 소관청이 시·도지사를 경유하여 국토해양부장관에게 행정구역변경일 10일 전까지 행정구역의 코드 변경을 요청하여야 한다.
 ③ 소관청이 시·도지사에게 행정구역변경일 30일 전까지 행정구역의 코드 변경을 요청하여야 한다.
 ④ 소관청이 시·도지사에게 행정구역변경일 60일 전까지 행정구역의 코드 변경을 요청하여야 한다.
55. 오버슈트, 슬리버는 다음 중 어떤 자료를 편집하는 중에 발생하는 오류인가?
 ① 항공사진의 영상처리
 ② 위성영상으로부터 정사영상제작
 ③ 벡터데이터의 입력 및 편집
 ④ 래스터데이터의 편집
56. 지적도의 접합시 도곽선이 불일치하는 원인이 아닌 것은?
 ① 다원화된 원점의 사용 ② 지적도면의 관리부실
 ③ 지적도면 재작성의 부정확 ④ 수치지적측량방법의 사용
57. 스파게티모델의 특징으로 옳지 않은 것은?
 ① 공간자료를 단순한 좌표목록으로 저장한다.
 ② 수작업에 의한 디지털라이징 자료가 대표적이다.
 ③ 인접한 다각형을 나타낼 때에 경계선은 2번씩 저장한다.
 ④ 객체들 간 공간관계가 설정되어 공간분석에 효율적이다.
58. 연속도면 제작편집에 관한 설명으로 거리가 먼 것은?
 ① 날도곽 단위로 도곽신축을 보정한 후 인접화는 도면에 도곽접합을 실시한다.
 ② 연속도면은 경계복원측량이나 지적측량용으로 적합하다.
 ③ 경위의측량에 의한 지적도 작성 과정은 축척계수의 고려 없이 지표를 일대일로 정사투영한 것이다.
 ④ 연속도면을 제작하여 사용하는 것은 지적측량 뿐 아니라 도시계획, 다른 GIS 응용시스템과의 연계를 위해 수행될 때 더욱 가치가 있다.
59. 다음 중 지적 관련 속성정보를 데이터베이스에 입력하는 장비는?
 ① 디지털라이저 ② 스캐너
 ③ 키보드 ④ 플로터
60. 토지정보체계의 데이터베이스 관리에서 파일처리방식의 문제점이 아닌 것은?
 ① 시스템 구성이 복잡하고 비용이 많이 소요된다.
 ② 데이터 독립성을 지원하지 못한다.
 ③ 사용자 접근을 제어하는 보안체제가 미흡하다.
 ④ 다수의 사용자 환경을 지원하지 못한다.

4과목 : 지적학

- 61. 다음 중 일반적인 지적 불부합지의 유형이 아닌 것은?
 ① 공백형 ② 불규칙형
 ③ 중복형 ④ 단순형
- 62. 토렌스시스템의 기본 이론 중 “토지권리증서의 등록은 토지의 거래사실을 이론의 여지없이 완벽하게 반영한다.”는 원칙을 말하는 것은?
 ① 사전이론 ② 커튼이론
 ③ 보험이론 ④ 거울이론
- 63. 다음의 설명에서 ()에 들어갈 알맞은 명칭은?

지역선은 토지조사사업 당시 소유자는 같으나 지목이 다른 관계로 별필의 토지경계선과, 소유자를 알 수 없다는 토지와와 구획선, 토지조사 시행지와 미시행지와의 경계선을 말하나, 토지조사 시행지와 미시행지와의 경계선은 별도로 ()이라고도 불렀다.

- ① 지계선 ② 강계선
 ③ 지구선 ④ 구역선
- 64. 지적의 분류 중 등록대상에 의한 분류가 아닌 것은?
 ① 도해지적 ② 강계선
 ③ 지구선 ④ 구역선
- 65. 수등이척제에 대한 개선으로 망척제를 주장한 학자는?
 ① 이기 ② 정약용
 ③ 정약전 ④ 서유구
- 66. 다목적지적의 기본 구성요소와 가장 거리가 먼 것은?
 ① 측지기준망 ② 기본도
 ③ 지적도 ④ 토지권리도
- 67. 현대지적의 원리 중 지적행정을 수행함에 있어 국민의사의 우월적 가치가 인정되며, 국민에 대한 충실한 봉사, 국민에 대한 행정책임 등의 확보를 목적으로 하는 것은?
 ① 민주성의 원리 ② 공공능성의 원리
 ③ 정확성의 원리 ④ 능률성의 원리
- 68. 대한제국시대에 양전사업을 위해 설치된 최초의 독립된 지적행정관청은?
 ① 양지아문 ② 지계아문
 ③ 탁지부 ④ 임시재산정리국
- 69. 다음 중 소극적 등록제도에 대한 설명에 해당하는 것은?
 ① 토지의 등록은 신청에 의한다.
 ② 토지등록의 효력이 정부에 의해 보장된다.
 ③ 국가가 직권으로 조사하여 등록한다.
 ④ 선의의 제3자에 대하여도 법적으로 보호된다.
- 70. 토지조사사업 당시 토지의 사정에 대하여 불복이 있는 경우 이의 재결기관은?
 ① 임시토지조사국장 ② 지방토지조사위원회
 ③ 도지사 ④ 도등토지조사위원회

- 71. 지적공부의 등록사항인 지번의 역할과 관계가 적은 것은?
 ① 토지의 위치 추측 ② 토지의 규모 추측
 ③ 토지거래의 단위 표상 ④ 필지수의 추측
- 72. 다음 세지적에 대한 설명 중 옳지 않은 것은?
 ① 세지적에서의 일반적인 등록사항은 토지의 표시로서 토지소재, 지번, 지목, 면적, 경계와 토지소유자, 가격, 건물 등이 포함된다.
 ② 세지적은 다른 어느 법적 제도에 비하여 고도의 정확성을 가진 지적측량을 요구한다.
 ③ 기본적으로 일필지의 단위는 토지소유자별 법적 개념보다는 경작단위 면적이 주가 되었다.
 ④ 부동산의 크기를 조사측량하고 가격을 평가하여 과세자료로 이용하기 위한 것이 주된 목적이다.
- 73. 지세징수를 위하여 이동지 정지를 끝낸 토지대장 중에서 민유과세지만을 뽑아 각 면마다 각 지번을 통하여 소유자별로 연기(連記)한 후 이것을 합산한 공부는?
 ① 별책토지대장 ② 결수연명부
 ③ 지세명기장 ④ 실지조사부
- 74. 경계 불가분의 원칙에 대한 설명과 가장 거리가 먼 것은?
 ① 경계는 위치와 길이만 있고 너비는 없다.
 ② 경계는 인접 토지에 공통으로 작용한다.
 ③ 필지 사이의 경계는 분리할 수 없다.
 ④ 동일한 경계가 축척이 다른 도면에 각각 등록된 경우 둘 중 하나의 경계만을 최종 경계로 결정한다.
- 75. 지번의 부여방법 중 사행식에 대한 설명으로 옳지 않은 것은?
 ① 우리나라 지번에 대부분이 사행식에 의하여 부여되었다.
 ② 필지의 배열이 불규칙한 지역에서 많이 사용한다.
 ③ 도로를 중심으로 한 쪽은 홀수로 다른 한 쪽은 짝수로 부여한다.
 ④ 각 토지의 순서를 빠짐없이 따라가기 때문에 뱀이 기어가는 형상이 된다.
- 76. 다음 중 수치지적이 갖는 특징에 해당하지 않는 것은?
 ① 도해지적보다 정밀하게 경계를 등록할 수 있다.
 ② 활용도가 높다.
 ③ 지적전산화를 가능하게 한다.
 ④ 기하학적으로 폐합된 다각형의 형태로 표시하여 등록한다.
- 77. 가계제도와 지계제도에 대한 설명으로 옳지 않은 것은?
 ① 가계제도는 조선시대의 입안제도에 비하여 비교적 간편하였다.
 ② 지계제도는 토지조사의 미비와 국민의 인식 부족으로 일부 지역에서 실시하다가 중지되었다.
 ③ 지계제도가 기계제도보다 앞서 시행되었다.
 ④ 가계제도는 근대적 공시제도라고 할 수 있는 새로운 토지가옥증명제도의 시행으로 중지되었다.
- 78. 토지조사사업에서 측량에 관계되는 사항을 구분한 7가지 항목에 해당하지 않는 것은?
 ① 삼각측량 ② 천문측량

- ③ 지형측량 ④ 이동지측량

79. 임야조사사업의 특징에 대한 설명이 옳지 않은 것은?
- ① 임야는 토지에 비하여 경제적 가치가 높지 않아 분쟁이 적었다.
 - ② 면적이 넓어 많은 예산을 투입하여 사업을 완성하였다.
 - ③ 토지조사사업에 비해 적은 인원으로 업무를 수행하였다.
 - ④ 토지조사사업을 시행하면서 축척된 기술을 이용하여 사업을 완성하였다.
80. 토지등록에 있어서 개개의 토지를 중심으로 등록부를 편성하는 것으로, 하나의 토지에 하나의 등기 용지를 두는 방식은?
- ① 물적 편성주의 ② 인적 편성주의
 - ③ 연대적 편성주의 ④ 물적 인성편성주의

5과목 : 지적관계법규

81. 부동산등기법상 물적 편성주의와 등기부의 양식에 관한 설명이 옳지 않은 것은?
- ① 등기부에는 1필지 토지 또는 1동의 건물에 대하여 1용지를 사용한다.
 - ② 을구는 적을 사항이 없는 경우에도 남겨 두어야 한다.
 - ③ 1동의 건물을 구분한 건물은 1동의 건물에 속하는 전부에 대하여 1용지를 사용한다.
 - ④ 을구 사항란에는 소유권 외의 권리에 관한 사항을 기재한다.
82. 다음 중 등기신청서의 기재사항에 해당하지 않는 것은? (단, 대법원규칙으로 정하는 등기의 경우는 고려하지 않음)
- ① 부동산의 소재와 지번
 - ② 부동산의 면적과 경계
 - ③ 등기소의 표시
 - ④ 신청인의 성명 또는 명칭과 주소

도시관리계획 결정의 고시일부터 2년이 되는 날까지 지형도면의 고시가 없는 경우에는 ()

- ① 국토해양부장관이 직권으로 지적고시를 하여야 한다.
 - ② 그 2년이 되는 날의 다음날에 그 도시관리계획 결정은 효력을 상실한다.
 - ③ 관할 시장 또는 군수는 지체없이 지적 고시를 위한 도면을 작성하여야 한다.
 - ④ 도시계획구역 내의 각종 행위제한이 완화된을 시장·군수가 고시하여야 한다.
84. 지적법의 제정 목적으로 가장 거리가 먼 것은?
- ① 효율적인 토지관리에 기여
 - ② 소유권의 보호에 기여
 - ③ 토지관련 정보의 조사·측량에 관한 규정
 - ④ 토지의 개발·정비·보전에 관한 규정
85. 지적측량업의 등록증을 다른 사람에게 빌려준 자와 그 상대방은 어떠한 벌칙에 처하는가?

- ① 5년 이하의 징역 또는 5천만원 이하의 벌금
 - ② 3년 이하의 징역 또는 3천만원 이하의 벌금
 - ③ 2년 이하의 징역 또는 2천만원 이하의 벌금
 - ④ 1년 이하의 징역 또는 1천만원 이하의 벌금
86. 등기권리자의 성명 또는 명칭과 함께 적어야 할 부동산 등기용 등록번호의 부여방법이 옳지 않은 것은?
- ① 국가·지방자치단체·국제기관·외국정부에 대한 등록번호는 기획재정부장관이 지정·고시한다.
 - ② 주민등록번호가 없는 재외국민에 대한 등록번호는 대법원 소재지 관할 등기소의 등기관이 부여한다.
 - ③ 법인에 대한 등록번호는 주된 사무소(회사의 경우 본점, 회국회사의 경우 국내영업소) 소재지 관할 등기소의 등기관의 부여한다.
 - ④ 법인 아닌 사단이나 재단에 대한 등록번호는 시장(구가 설치되어 있는 시에서는 구청장)·군수가 부여한다.
87. 다음 중 소관청이 관할 등기관서에 그 등기를 촉탁하여야 하는 토지표시의 변경 사유에 해당하지 않는 것은?
- ① 축척변경 ② 등록사항정정
 - ③ 신규등록 ④ 지번변경
88. 소관청이 축척변경을 실시한 증·감된 면적에 대한 청산금의 합계에 차액이 생긴 경우 청산금의 처리방법은?
- ① 초과액은 토지소유자의 수입으로 하고 부족액은 토지소유자가 부담한다.
 - ② 초과액은 토지소유자의 수입으로 하고 부족액은 그 지방자치단체가 부담한다.
 - ③ 초과액은 그 지방자치단체의 수입으로 하고 부족액은 토지소유자가 부담한다.
 - ④ 초과액은 그 지방자치단체의 수입으로 하고 부족액은 그 지방자치단체가 부담한다.
89. 다음 중 지적측량을 수반하지 않아도 되는 토지이동은?
- ① 분할 ② 신규등록
 - ③ 축척변경 ④ 합병
90. 다음 중 축척변경위원회에 대한 설명에 해당하는 것은?
- ① 축척변경시행계획에 관하여 소관청이 회부하는 사항에 대한 심의·의결 기구다.
 - ② 토지관련자료의 효율적인 관리를 위하여 설치된 기구다.
 - ③ 지적측량의 적부심사 청구 사항에 대한 심의 기구다.
 - ④ 축척변경에 대한 연구를 수행하는 주민자치기구다.
91. 지적측량수행자가 손해배상책임을 보장하기 위한 보증보험에 가입하여야 하는 금액 기준으로 옳은 것은?
- ① 지적측량업자:1억원 이상
 - ② 지적측량업자:5천만원 이상
 - ③ 대한지적공사:1억원 이상
 - ④ 대한지적공사:5억원 이상
92. 광역계획권을 지정한 날부터 3년이 경과될 때까지 관할시·도지사로부터 광역도시계획에 대한 승인신청이 없는 경우 광역도시계획의 수립권자는?
- ① 국토해양부장관 ② 도지사
 - ③ 국무총리 ④ 대통령

93. 축척변경에 관한 설명으로 옳지 않은 것은?
- ① 소관청은 축척변경시행지역 안의 각 필지별 지번, 지목, 면적, 경계 또는 좌표를 새로이 정하여야 한다.
 - ② 빈번한 토지의 이동으로 인하여 1필지의 규모가 작아서 소속적으로는 지적측량성과의 결정이 곤란할 때에 소관청은 축척변경을 할 수 있다.
 - ③ 소관청은 동일한 지번부여지역 안에 서로 다른 축척의 지적도가 있는 때에 그 지역의 축척을 변경할 수 있다.
 - ④ 소관청이 축척변경을 하고자 하는 때에는 축척변경시행지역 안에 토지소유자의 2분의 1 이상 동의를 얻어야 한다.
94. 다음 중 청산금의 납부고지 기준에 대한 설명이 옳지 않은 것은?
- ① 납부고지를 받은 자는 그 고지를 받은 날부터 3월 이내에 청산금을 소관청에 납부하여야 한다.
 - ② 납부고지 또는 수령통지된 청산금에 관하여 이의가 있는 자는 납부고지 또는 수령통지를 받은 날부터 1월 이내에 소관청에 이의신청을 할 수 있다.
 - ③ 소관청은 수령통지를 한 날부터 6월 이내에 청산금을 지급하여야 한다.
 - ④ 소관청은 청산금의 결정을 공고한 날부터 1월 이내에 토지소유자에게 청산금의 납부고지 또는 수령통지를 하여야 한다.
95. 대지권등록부의 등록사항에 해당하지 않는 것은?
- ① 건물명칭 ② 소유권 지분
 - ③ 대지권 비율 ④ 도곽선 수치
96. 지적공부 등록사항의 정정에 대한 설명이 옳은 것은?
- ① 소관청은 지적공부의 등록사항에 잘못이 있음을 발견하고 이를 정정하고자 하는 때에는 반드시 법원의 판결에 의하여 조사·측량하여 정정할 수 있다.
 - ② 소관청이 직권으로 토지소유자에 관한 등록사항을 정정하는 경우에 미등기 토지를 제외하고는 등기필증, 등기부등본 또는 초본에 의하여야 한다.
 - ③ 토지측량자는 지적공부의 등록사항에 잘못이 있음을 발견한 때에는 소관청에 그 정정을 신청할 수 있다.
 - ④ 정정으로 인하여 인접 토지의 경계가 변경된 경우에 소관청이 직권으로 조사·측량하여 정정할 수 있다.
97. 다음 중 지목의 구분이 옳지 않은 것은?
- ① 목장용지-축산업 및 낙농업을 하기 위하여 초지를 조성한 토지
 - ② 대-박물관·극장·미술관 등 문화시설과 이에 접속된 정원 및 부속시설물의 부지
 - ③ 학교용지-학교의 교사와 이에 접속된 체육장 등 부속시설물의 부지
 - ④ 도로-아파트·공장 등 단일 용도의 일정한 단지 안에 설치된 통로
98. 다음 중 국토의 계획 및 이용에 관한 법률에서 정하고 있는 용도지역에 관한 설명으로 옳은 것은?
- ① 용도지역의 지점은 도시기본계획으로 결정한다.
 - ② 도시지역은 주거지역, 상업지역, 공업지역, 녹지지역 및 보존지역으로 구분한다.
 - ③ 용도지역은 도시지역, 준도시지역, 농림지역, 그리고 자연환경보전지역으로 구분한다.

- ④ 자연환경보전지역은 자연환경·수자원·해안·생태계·상수원 및 문화재의 보전과 수산자원의 보호·육성 등을 위하여 필요한 지역이다.
99. 다음 중 사용자권한등록관리청에 해당하지 않는 것은?
- ① 소관청 ② 시·도지사
 - ③ 국토해양부장관 ④ 중앙전산원장
100. 지적측량업의 등록을 하고자 하는 자가 국토해양부장관에게 제출하여야 할 첨부서류에 해당하지 않는 것은?
- ① 지적기술자의 명단
 - ② 지적기술자의 지적측량 경력증명서
 - ③ 사무소의 등기부등본
 - ④ 보유장비 명세서

1	2	3	4	5	6	7	8	9	10
③	④	②	③	②	②	②	④	④	③
11	12	13	14	15	16	17	18	19	20
②	①	③	①	②	③	①	③	④	①
21	22	23	24	25	26	27	28	29	30
④	②	②	③	①	①	①	③	③	④
31	32	33	34	35	36	37	38	39	40
④	①	②	③	④	③	②	②	③	④
41	42	43	44	45	46	47	48	49	50
③	③	③	④	②	④	②	①	①	③
51	52	53	54	55	56	57	58	59	60
②	①	②	②	③	④	④	②	③	①
61	62	63	64	65	66	67	68	69	70
④	④	①	①	①	④	①	①	①	④
71	72	73	74	75	76	77	78	79	80
②	②	③	④	③	④	③	②	②	①
81	82	83	84	85	86	87	88	89	90
②	②	②	④	①	①	③	④	④	①
91	92	93	94	95	96	97	98	99	100
①	①	④	④	④	②	④	④	④	③