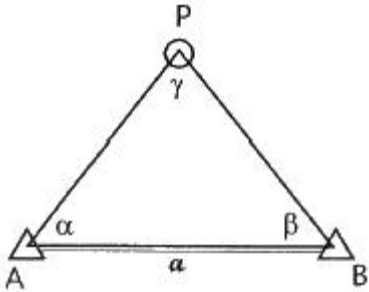




④ 지목변경, 등록전환, 분할, 합병

14. 다음 그림에서 BP의 거리를 구하는 공식으로 옳은 것은?



- ①  $BP = \frac{a \sin \alpha}{\sin \gamma}$     ②  $BP = \frac{a \sin \alpha}{\sin \beta}$   
 ③  $BP = \frac{a \sin \beta}{\sin \gamma}$     ④  $BP = \frac{a \sin \gamma}{\sin \alpha}$

15. 트랜시트 조작에서 시준선이란?

- ① 접안렌즈의 중심선  
 ② 눈으로 내다보는 선  
 ③ 십자선의 교점과 대물렌즈의 광심을 연결하는 선  
 ④ 접안렌즈의 중심과 대물렌즈의 광심을 연결하는 선

16. 5cm 늘어난 상태의 30m 줄자로 두 점의 거리를 측정할 값이 75.45m일 때, 실제거리는?

- ① 75.53m                      ② 75.58m  
 ③ 76.53m                      ④ 76.58m

17. 광파측거리의 특성에 관한 설명으로 옳지 않은 것은?

- ① 관측장비는 측거리와 반사경으로 구성되어 있다.  
 ② 송전선 등에 의한 주변전파의 간섭을 받지 않는다.  
 ③ 전파측거리보다 중량이 가볍고 조작이 간편하다.  
 ④ 시통이 안 되는 두 지점간의 거리측정이 가능하다.

18. 9개의 도선을 3개의 교점으로 연결한 복합형 다각망의 오차방정식을 편성하기 위한 최소조건식의 수는?

- ① 3개                              ② 4개  
 ③ 5개                              ④ 6개

19. 평판측량방법에 따른 세부측량을 교회법으로 하는 경우 방향각의 교각 기준은?

- ① 45° 이상 90° 이하              ② 0° 이상 180° 이하  
 ③ 30° 이상 120° 이하              ④ 30° 이상 150° 이하

20. 일람도의 제도 방법으로 옳지 않은 것은?

- ① 도면번호는 3mm의 크기로 한다.  
 ② 철도용지는 검은색 0.2mm의 폭의 선으로 제도한

다.

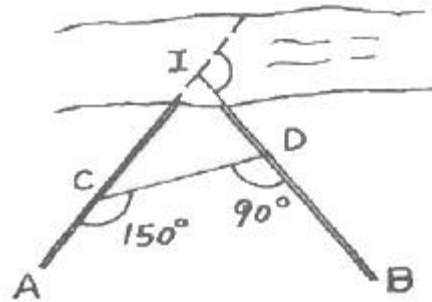
- ③ 수도용지 중 선로는 남색 0.1mm 폭의 2선으로 제도한다.  
 ④ 건물은 검은색 0.1mm의 폭으로 제도하고 그 내부를 검은색으로 얇게 채색한다.

2과목 : 응용측량

21. 완화곡선의 성질에 대한 설명으로 옳지 않은 것은?

- ① 완화곡선의 반지름은 시점에서 무한대이다.  
 ② 완화곡선의 반지름은 종점에서 원곡선의 반지름과 같다.  
 ③ 완화곡선의 접선은 시점과 종점에서 직선에 접한다.  
 ④ 곡선반지름의 감소율은 캔트의 증가율과 같다.

22. 노선측량에서 그림과 같이 교점에 장애물이 있어  $\angle ACD = 150^\circ$ ,  $\angle CDB = 90^\circ$ 를 측정하였다. 교각(I)는?



- ① 30°                              ② 90°  
 ③ 120°                              ④ 240°

23. 수준측량에서 전시와 후시의 시준거리를 같게 관측할 때 완전히 소거되는 오차는?

- ① 지구의 곡률오차  
 ② 시차에 의한 오차  
 ③ 수준척이 연직이 아니어서 발생하는 오차  
 ④ 수준척의 눈금이 정확하지 않기 때문에 발생하는 오차

24. 절대표정에 대한 설명으로 틀린 것은?

- ① 사진의 축척을 결정한다.  
 ② 주점의 위치를 결정한다.  
 ③ 모델당 7개의 표정인자가 필요하다.  
 ④ 최소한 3개의 표정점이 필요하다.

25. 도로설계 시에 등경사 노선을 결정하려고 한다. 축척 1:5000의 지형도에서 등고선의 간격이 5m일 때 경사를 4%로 하려고 하면 등고선 간의 도상거리는?

- ① 25mm                              ② 33mm  
 ③ 45mm                              ④ 53mm

26. GNSS를 이용하는 지적기준점(지적삼각점)측량에서 가장 일반적으로 사용하는 방법은?

- ① 정지측량                    ② 이동측량
- ③ 실시간이동측량        ④ 도근점측량

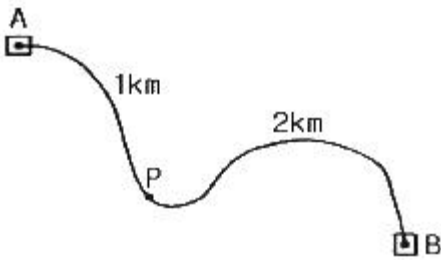
27. 등고선에 직각이며 물이 흐르는 방향이 되므로 유하선이라고도 하는 지성선은?

- ① 분수선                      ② 합수선
- ③ 경사변환선                ④ 최대 경사선

28. 우리나라 1:50000 지형도의 간곡선 간격으로 옳은 것은?

- ① 5m                            ② 10m
- ③ 20m                         ④ 25m

29. 그림과 같이 2개의 수준점 A, B를 기준으로 임의의 점 P의 표고를 측량한 결과 A점 기준 42.375m, B점 기준 42.363m를 관측하였다면 P점의 표고는?



- ① 42.367m                    ② 42.369m
- ③ 42.371m                    ④ 42.373m

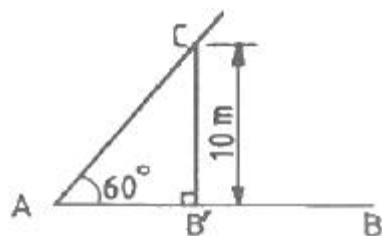
30. 정확한 위치에 기준국을 두고 GNSS 위성 신호를 받아 기준국 주위에서 움직이는 사용자에게 위성신호를 넘겨주어 정확한 위치를 계산하는 방법은?

- ① DGNS                      ② DOP
- ③ SPS                         ④ S/A

31. 터널 내 측량에 대한 설명으로 옳은 것은?

- ① 지상측량보다 작업이 용이하다.
- ② 터널 내의 기준점은 터널 외의 기준점과 연결될 필요가 없다.
- ③ 기준점은 보통 천정에 설치한다.
- ④ 지상측량에 비하여 터널 내에서는 시통이 좋아서 측정 간의 거리를 멀리한다.

32. 그림과 같이 직선  $\overline{AB}$  상의 점 B'에서  $\overline{B'C} = 10m$  인 수직선을 세워  $\angle CBA = 60^\circ$  가 되도록 측설하려고 할 때,  $\overline{AB'}$  의 거리는?



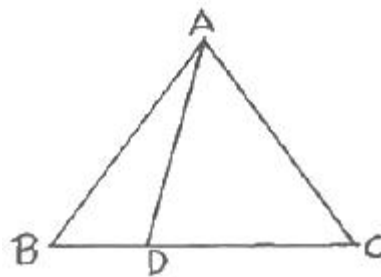
- ① 5.05m                      ② 5.77m

- ③ 8.66m                      ④ 17.3m

33. 항공사진측량용 카메라에 대한 설명으로 틀린 것은?

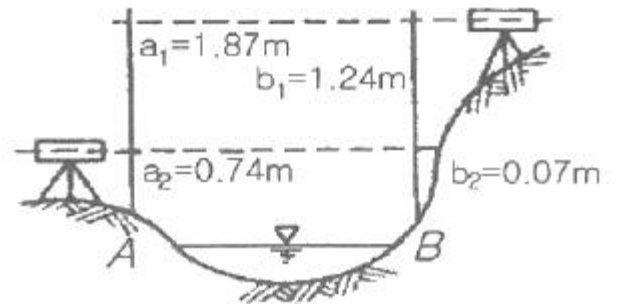
- ① 초광각 카메라 피사각은  $60^\circ$ , 보통각 카메라의 피사각은  $120^\circ$ 이다.
- ② 일반 카메라보다 렌즈 왜곡이 작으며 왜곡의 보정이 가능하다.
- ③ 일반 카메라와 비교하여 피사각이 크다.
- ④ 일반 카메라보다 해상력과 선명도가 좋다.

34. 그림과 같은  $\triangle ABC$ 를  $\overline{AD}$  로 면적을  $\triangle ABD : \triangle ABC = 1:3$ 으로 분할하려고 할 때,  $\overline{BD}$  의 거리는? (단,  $\overline{BC} = 42.6m$ )



- ① 2.66m                      ② 4.73m
- ③ 10.65m                    ④ 14.20m

35. 그림과 같이 교호수준측량을 실시하여 구한 B점의 표고는? (단,  $H_A = 20m$  이다.)



- ① 19.34m                    ② 20.65m
- ③ 20.67m                    ④ 20.75m

36. 노선측량의 단곡선 설치에서 반지름이 200m, 교각이  $67^\circ 42'$  일 때 접선길이(T.L.)와 곡선길이(C.L.)는?

- ① T.L.=134.14m, C.L.=234.37m
- ② T.L.=134.14m, C.L.=236.32m
- ③ T.L.=136.14m, C.L.=234.37m
- ④ T.L.=136.14m, C.L.=236.32m

37. 고속도로의 건설을 위한 노선측량을 하고자 한다. 각 단계별 작업이 다음과 같을 때 노선측량의 순서로 옳은 것은?

- |          |        |
|----------|--------|
| ㉠ 실시설계측량 | ㉡ 용지측량 |
| ㉢ 계획조사측량 | ㉣ 세부측량 |
| ㉤ 공사측량   | ㉥ 도상선정 |

- ① ㉡→㉠→㉢→㉤→㉣→㉥
- ② ㉡→㉢→㉠→㉤→㉣→㉥
- ③ ㉡→㉣→㉢→㉠→㉤→㉥
- ④ ㉡→㉣→㉠→㉢→㉤→㉥

38. GPS의 우주부분에 대한 설명으로 옳지 않은 것은?

- ① 각 궤도에는 4개의 위성과 예비 위성으로 운영된다.
- ② 위성은 0.5항성일 주기로 지구 주위를 돌고 있다.
- ③ 위성은 모두 6개의 궤도로 구성되어 있다.
- ④ 위성은 고도 약 1000km의 상공에 있다.

39. 항공사진의 특수 3점이 아닌 것은?

- ① 주점                      ② 연직점
- ③ 등각점                  ④ 중심점

40. 항공사진측량의 특성에 대한 설명으로 옳지 않은 것은?

- ① 측량의 정확도가 균일하다.
- ② 정량적 및 정성적 해석이 가능하다.
- ③ 축척이 크고, 면적이 작을수록 경제적이다.
- ④ 동적인 대상물 및 접근하기 어려운 대상물의 측량이 가능하다.

3과목 : 토지정보체계론

41. 벡터 데이터 편집 시 아래와 같은 상태가 발생하는 오류의 유형으로 옳은 것은?

하나의 선으로 연결되어야 할 곳에서 두 개의 선으로 머뭇나게 입력되어 불필요한 폴리곤을 형성한 상태

- ① 스파이크(Spike)
- ② 언더슈트(Undershoot)
- ③ 오버래핑(Overlapping)
- ④ 슬리버 폴리곤(Sliver polygon)

42. 실세계의 표현을 위한 기본적인 요소로 가장 거리가 먼 것은?

- ① 시간 데이터 (time data)
- ② 메타 데이터 (meta data)
- ③ 공간 데이터 (spatial data)
- ④ 속성 데이터 (attribute data)

43. 다음 공간 데이터의 품질과 관련된 내용 중 무결성에 대한 설명으로 옳은 것은?

- ① 공간 데이터의 관계간에 충실성을 나타낸다.

- ② 지도제작과 관련된 선택기준, 정의, 규칙 등의 정보를 제공한다.
- ③ 유효값의 검사, 특정 위상구조 검사, 그래픽자료에 대한 일반 검사를 수행한다.
- ④ 공간 데이터의 생성에서 현재까지의 자료기술, 처리과정, 날짜 등을 기록한다.

44. 우리나라의 토지대장과 임야대장의 전산화 및 전국 온라인화를 수행했던 정보화 사업은?

- ① 지적도면전산화      ② 토지기록전산화
- ③ 토지관리정보체계   ④ 토지행정정보전산화

45. 경계점좌표등록부의 수치 파일화 순서로 옳은 것은?

- ① 좌표 및 속성입력 → 좌표 및 속성검사 → 좌표와 속성결합 → 폴리곤형성
- ② 좌표 및 속성입력 → 좌표 및 속성검사 → 폴리곤형성 → 좌표와 속성결합
- ③ 좌표 및 속성검사 → 좌표 및 속성입력 → 좌표와 속성결합 → 폴리곤형성
- ④ 좌표 및 속성검사 → 좌표 및 속성입력 → 폴리곤형성 → 좌표와 속성결합

46. 지적도면 전산화에 따른 기대효과로 옳지 않은 것은?

- ① 지적도면의 효율적 관리
- ② 지적도면 관리업무의 자동화
- ③ 신속하고 효율적인 대민서비스 제공
- ④ 정부 사이버테러에 대비한 보안성 강화

47. 데이터베이스의 특징 중 “같은 데이터가 원칙적으로 중복되어 있지 않다.”는 내용에 해당하는 것은?

- ① 저장 데이터 (Stored data)
- ② 공용 데이터 (Shared data)
- ③ 통합 데이터 (Integrated data)
- ④ 운영 데이터 (Operational data)

48. 다음 중 필지식별자로서 가장 적합한 것은?

- ① 지목                      ② 토지의 소재지
- ③ 필지의 고유번호      ④ 토지소유자의 성명

49. 래스터 데이터의 압축방법이 아닌 것은?

- ① 사지수형(Quadtree)
- ② 블록코드(Block Code)기법
- ③ 스틸코드(Steel Code)기법
- ④ 체인코드(Chain Code)기법

50. 토지정보 전산화의 목적에 해당하지 않는 것은?

- ① 지적서고의 확장을 방지할 수 있다.
- ② 지적공부를 토지소유자와 실시간으로 공유할 수 있다.
- ③ 지적정보의 정확성을 높이고 업무의 신속성을 확보할 수 있다.
- ④ 체계적이고 과학적인 토지 관련 정책 자료와 지적

행정을 실현할 수 있다.

51. KLIS에서 공시지가정보검색 및 개발부담금관리를 위한 시스템으로 옳은 것은?

- ① 지적공부관리시스템
- ② 토지민원발급시스템
- ③ 토지행정지원시스템
- ④ 용도지역지구관리시스템

52. 중첩의 유형에 해당하지 않는 것은?

- ① 선과 점의 중첩
- ② 점과 폴리곤의 중첩
- ③ 선과 폴리곤의 중첩
- ④ 폴리곤과 폴리곤의 중첩

53. 지표면을 3차원적으로 표현할 수 있는 수치표고자료의 유형은?

- ① DEM 또는 TIN      ② JPG 또는 GIF
- ③ SHF 또는 DBF      ④ RFM 또는 GUM

54. 토지정보시스템 구축의 목적으로 가장 거리가 먼 것은?

- ① 토지관련 과세 자료의 이용
- ② 지적민원사항의 신속한 처리
- ③ 토지관계 정책 자료의 다목적 활용
- ④ 전산자원 및 지적도 DB 단독 활용

55. 지적전산용 네트워크 기본 장비와 거리가 가장 먼 것은?

- ① 교환 장비      ② 정송 장비
- ③ 보안 장비      ④ DLT 장비

56. 아래와 같은 특정을 갖는 도형자료의 입력장치는?

- 필요한 주제의 형태에 따라 작업자가 좌표를 득취하는 방법이다.  
 - 일반적으로 많이 사용되는 방법으로, 간단하고 소요 비용이 저렴한 편이다.  
 - 작업자의 숙련속도가 작업의 효율성에 큰 영향을 준다.

- ① 프린터      ② 플로터
- ③ DLT 장비      ④ 디지털타이저

57. 데이터의 표준화를 위해서 선행되어야 할 요건이 아닌 것은?

- ① 원격탐사      ② 형상의 분류
- ③ 대상물의 표현      ④ 자료의 질에 대한 분류

58. 공간 데이터의 표현 형태 중 폴리곤에 대한 설명으로 옳지 않은 것은?

- ① 이차원의 면적을 갖는다.

- ② 점, 선, 면의 데이터 중 가장 복잡한 형태를 갖는다.
- ③ 경계를 형성하는 연속된 선들로서 형태가 이루어진다.
- ④ 폴리곤간의 공간적인 관계를 계량화하는 것은 매우 쉽다.

59. 부동산종합공부시스템의 관리내용으로 옳지 않은 것은?

- ① 부동산종합공부시스템의 사용시 발견된 프로그램의 문제점이나 개선사항은 국토교통부장관에게 요청해야 한다.
- ② 사용기관이 필요시 부동산종합공부시스템의 원시 프로그램이나 조작 도구를 개발·설치할 수 있다.
- ③ 국토교통부장관은 부동산종합공부시스템이 단일 버전의 프로그램으로 설치·운영되도록 총괄·조정하여 배포해야 한다.
- ④ 국토교통부장관은 부동산종합공부시스템 프로그램의 추가·변경 또는 폐기 등의 변동사항이 발생한 때에는 그 세부내역을 작성·관리해야 한다.

60. 네트워크를 통하여 정보를 공유하고자 하는 온라인 활용분야에서 사용되는 공통어는?

- ① 메타 데이터      ② 속성 데이터
- ③ 위성 데이터      ④ 데이터 표준화

4과목 : 지적학

61. 다음 중 토렌스 시스템의 기본 이론에 해당되지 않는 것은?

- ① 거울이론      ② 보상이론
- ③ 보험이론      ④ 커튼이론

62. 다음 중 고대 바빌로니아의 지적관련 사료가 아닌 것은?

- ① 미쇼(Michaux)의 돌
- ② 테라코타(Terra Cotta) 서판
- ③ 누지(Nuzi)의 점토판 지도(clay tablet)
- ④ 메나 무덤(Tomb of Menna)의 고분벽화

63. 다음 중 토지조사사업 당시 일필지조사와 관련이 가장 적은 것은?

- ① 경계조사      ② 지목조사
- ③ 지주조사      ④ 지형조사

64. 토지 분할 후의 면적 합계는 분할 전 면적과 어떻게 되도록 처리하는가?

- ① 1m<sup>2</sup> 까지 작아지는 것은 허용한다.
- ② 1m<sup>2</sup> 까지 많아지는 것은 허용한다.
- ③ 1m<sup>2</sup> 까지는 많아지거나 적어지거나 모두 좋다.
- ④ 분할 전 면적에 증감이 없도록 하여야 한다.

65. 토지에 관한 권리객체의 공시역할을 하고 있는 지적

의 가장 주요한 역할이라 할 수 있는 것은?

- ① 필지 확정                      ② 지목 결정
- ③ 면적 결정                    ④ 소유자 등록

66. 진행 방향에 따른 지번 부여 방법의 분류에 해당하는 것은?

- ① 자유식                        ② 분수식
- ③ 사행식                        ④ 도엽단위식

67. 우리나라 임야조사사업 당시의 재결기관으로 옳은 것은?

- ① 도지사                                      ② 임야조사위원회
- ③ 고등토지조사위원회                  ④ 세부측량검사위원회

68. 1필지에 대한 설명으로 가장 거리가 먼 것은?

- ① 토지의 거래 단위가 되고 있다.
- ② 논둑이나 밭둑으로 구획된 단위 지역이다.
- ③ 토지에 대한 물권의 효력이 미치는 범위 이다.
- ④ 하나의 지번이 부여되는 토지의 등록 단위이다.

69. 지번의 설정 이유 및 역할로 가장 거리가 먼 것은?

- ① 토지의 개별화            ② 토지의 특정화
- ③ 토지의 위치 확인        ④ 토지이용의 효율화

70. 지적공부에 등록하지 아니하는 것은?

- ① 해면                            ② 국유림
- ③ 암석지                        ④ 황무지

71. 지적도의 축척에 관한 설명으로 옳지 않은 것은?

- ① 일반적으로 축척이 크면 도면의 정밀도가 높다.
- ② 지도상에서의 거리와 표면상에서의 거리와의 관계를 나타내는 것이다.
- ③ 축척의 표현 방법에는 분수식, 서술식, 그래프의식 방법 등이 있다.
- ④ 축척이 분수로 표현될 때에 분자가 같으면 분모가 큰 것이 축척이 크다.

72. 1910년 대한제국의 탁지부에서 근대적인 지적제도를 창설하기 위하여 전 국토에 대한 토지조사사업을 추진할 목적으로 재정·공포한 것은?

- ① 지세령                        ② 토지조사령
- ③ 토지조사법                ④ 토지측량규칙

73. 지적제도에서 채택하고 있는 토지등록의 일반 원칙이 아닌 것은?

- ① 등록의 직권주의            ② 실질적 심사주의
- ③ 심사의 형식주의            ④ 적극적 등록주의

74. 아래 표에서 설명하는 내용의 의미로 옳은 것은?

지번, 지목, 경계 및 면적은 국가가 비치하는 지적공부에 등록해야만 공식적 효력이 있다.

- ① 지적 공개주의            ② 지적 국정주의
- ③ 지적 비밀주의            ④ 지적 형식주의

75. 조선시대에 정약용이 주장한 양진개정론의 내용에 해당하지 않는 것은?

- ① 경무법                        ② 망척제
- ③ 정전제                        ④ 방량법과 어린도법

76. 적극적 토지등록제도의 기본원칙이라고 할 수 없는 것은?

- ① 토지등록은 국가공권력에 의해 성립된다.
- ② 토지등록은 형식심사에 의해 이루어진다.
- ③ 등록내용의 유효성은 법률적으로 보장된다.
- ④ 토지에 대한 권리는 등록에 의해서만 인정된다.

77. 합병한 토지의 면적 결정방법으로 옳은 것은?

- ① 새로이 심사법으로 측정한다.
- ② 새로이 전자면적기로 측정한다.
- ③ 합병전의 각 필지의 면적을 합산한 것으로 한다.
- ④ 합병전의 각 필지의 면적을 합산하여 나머지는 사사오입한다.

78. 우리나라의 지목 결정 원칙과 가장 거리가 먼 것은?

- ① 일필일목의 원칙            ② 용도경중의 원칙
- ③ 지형지목의 원칙            ④ 주지목 추종의 원칙

79. 각 시대별 지적제도의 연결이 옳지 않은 것은?

- ① 고려 - 수등이척제
- ② 조선 - 수등이척제
- ③ 고구려 - 두락제(斗落制)
- ④ 대한제국 - 지계아문(地契衙門)

80. 조선시대 경국대전 호전(戶典)에 의한 양전은 몇 년마다 실시하였는가?

- ① 5년                              ② 10년
- ③ 15년                            ④ 20년

5과목 : 지적관계

81. 세부측량을 하는 경우 필지마다 면적을 측정하여야 하는 대상으로 옳지 않은 것은?

- ① 면적 또는 경계를 정정하는 경우
- ② 지적공부의 신규등록을 하는 경우
- ③ 경계복원측량 및 지적현황측량에 면적측정이 수반되는 경우
- ④ 지상건축물 등의 현황을 지적도 및 임야도에 등록된 경계와 대비하여 표시하는 데에 필요한 경우

82. 다음 중 지적공부에 해당하지 않는 것은?

- ① 지적도                        ② 지적약도
- ③ 임야대장                    ④ 경계점좌표등록부

83. 1필지 일부가 형질변경 등으로 용도가 변경 되어 분할을 신청하는 경우 함께 제출할 신청서로 옳은 것은?

- ① 신규등록 신청서    ② 용도전용 신청서
- ③ 지목변경 신청서    ④ 토지합병 신청서

84. 다음 중 지목변경없이 등록전환을 신청할 수 있는 경우가 아닌 것은?

- ① 산지관리법에 따라 토지의 형질이 변경되는 경우
- ② 도시·군관리계획선에 따라 토지를 분할하는 경우
- ③ 임야도에 등록된 토지가 사실상 형질변경되었으나 지목변경을 할 수 없는 경우
- ④ 대부분의 토지가 등록전환되어 나머지 토지를 임야도에 계속 존치하는 것이 불합리한 경우

85. 다른 사람에게 측량업등록증 또는 측량업등록수첩을 빌려주거나 자기의 성명 또는 상호를 사용하여 측량업무를 하게 한 자에 대한 벌칙 기준으로 옳은 것은?

- ① 300만원 이하의 과태료를 부과한다.
- ② 1년 이하의 징역 또는 1천만원 이하의 벌금에 처한다.
- ③ 2년 이하의 징역 또는 2천만원 이하의 벌금에 처한다.
- ④ 3년 이하의 징역 또는 3천만원 이하의 벌금에 처한다.

86. 일람도의 등록사항이 아닌 것은?

- ① 도면의 제명 및 축척
- ② 지번부여지역의 경계
- ③ 지번·도면번호 및 결번
- ④ 주요 지형·지물의 표시

87. 공간정보의 구축 및 관리 등에 관한 법률상 용어에 대한 설명으로 옳지 않은 것은?

- ① “면적”이란 지적공부에 등록된 필지의 수평면상 넓이를 말한다.
- ② “토지의 이동”이란 토지의 표시를 새로 정하거나 변경 또는 말소하는 것을 말한다.
- ③ “지번부역지역”이란 지번을 부여하는 단위지역으로서 동·리 또는 이에 준하는 지역을 말한다.
- ④ “축척변경”이란 지적도에 등록된 경계점의 정밀도를 높이기 위하여 큰 축척을 작은 축척으로 변경하여 등록하는 것을 말한다.

88. 지적측량 시행규칙상 지적도근점측량을 시행하는 경우, 지적도근점을 구성하는 도선이 아닌 것은?

- ① 개방도선                    ② 결함도선
- ③ 왕복도선                   ④ 폐함도선

89. 지적측량업자가 손해배상책임을 보장하기 위하여 가입하여야 하는 보증보험의 보증금액 기준으로 옳은 것은? (단, 보장기간은 10년 이상으로 한다.)

- ① 1억원 이상                ② 5억원 이상

- ③ 10억원 이상              ④ 20억원 이상

90. 공간정보의 구축 및 관리 등에 관한 법률상 지적측량을 하여야 하는 경우가 아닌 것은?

- ① 토지를 합병하는 경우
- ② 축척을 변경하는 경우
- ③ 지적공부를 복구하는 경우
- ④ 토지를 등록전환하는 경우

91. 공간정보의 구축 및 관리 등에 관한 법률상 국유재산법에 따른 총괄청이 소유자 없는 부동산에 대한 소유자 등록을 신청하는 경우의 소유자변동일자는? (단, 지적공부에 해당 토지의 소유자가 등록되지 아니한 경우)

- ① 등기신청일                ② 등기접수일자
- ③ 신규등록신청일        ④ 소유자정리결의일자

92. 공간정보의 구축 및 관리 등에 관한 법령상 지상경계의 결정기준 등에 관한 내용으로 옳지 않은 것은?

- ① 연결되는 토지 간에 높낮이 차이가 없는 경우에는 그 구조물 등의 중앙
- ② 도로·구거 등의 토지에 절토된 부분이 있는 경우에는 그 경사면의 상단부
- ③ 토지가 해면 또는 수면에 접하는 경우에는 최대만조위 또는 최대만수위가 되는 선
- ④ 공유수면매립지의 토지 중 제방 등을 토지에 편입하여 등록하는 경우에는 안쪽 어깨부분

93. 다음 중 합병 신청을 할 수 있는 것은?

- ① 합병하려는 토지의 소유 형태가 공동소유인 경우
- ② 합병하려는 각 필지의 지반이 연속되지 아니한 경우
- ③ 합병하려는 토지의 지적도 및 임야도의 축척이 서로 다른 경우
- ④ 합병하려는 토지가 축척변경을 시행하고 있는 지역의 토지와 그 지역 밖의 토지인 경우

94. 지적소관청이 관할등기소에 토지의 표시 변경에 관한 등기를 할 필요가 있는 사유가 아닌 것은?

- ① 토지소유자의 신청을 받아 지적소관청이 신규등록한 경우
- ② 지적소관청이 지적공부의 등록사항에 잘못이 있음을 발견하여 이를 직권으로 조사·측량하여 정정한 경우
- ③ 지적공부를 관리하기 위하여 필요하다고 인정되어 지적소관청이 직권으로 일정한 지역을 정하여 그 지역의 축척을 변경한 경우
- ④ 지번부여지역의 일부가 행정구역의 개편으로 다른 지번부여지역에 속하게 되어 지적소관청이 새로 속하게 된 지번부여지역의 지번을 부여한 경우

95. 지적재조사측량에 따른 경계설정 기준으로 옳은 것은?

- ① 지적경계에 대하여 다툼이 있는 경우 현재의 지적

공부상 경계

- ② 지상경계에 대하여 다툼이 없는 경우 등록할 때의 측량기록을 조사한 경계
- ③ 지상경계에 대하여 다툼이 있는 경우 토지소유자가 점유하는 토지의 현실경계
- ④ 지상경계에 대하여 다툼이 없는 경우 토지소유자가 점유하는 토지의 현실경계

96. 다음 중 '체육용지'로 지목 설정을 할 수 있는 것은?

- ① 공원                      ② 골프장
- ③ 경마장                    ④ 유선장

97. 토지이동과 관련하여 지적공부에 등록하는 시기로 옳은 것은?

- ① 신규등록 - 공유수면 매립 인가일
- ② 축척변경 - 축척변경 확정 공고일
- ③ 도시개발사업 - 사업의 완료 신고일
- ④ 지목변경 - 토지형질변경 공사 허가일

98. 지적업무처리규정상 측량결과에 대한 측량파일 코드의 관한 내용으로 옳은 것은?

- ① 분할선은 검은색 점선으로 제도한다.
- ② 현황선은 붉은색 점선으로 제도한다.
- ③ 지적경계선은 파란색 실선으로 제도한다.
- ④ 방위표정 방향선은 검은색 실선 화살표로 제도한다.

99. 면적측정의 방법에 관한 내용으로 옳은 것은?

- ① 좌표면적계산법에 따른 산출면적은 1000분의 1m<sup>2</sup>까지 계산하여 100분의 1m<sup>2</sup>단위로 정해야 한다.
- ② 전자면적측정기에 따른 측적면적은 100분의 1m<sup>2</sup>까지 계산하여 10분의 1m<sup>2</sup>단위로 정해야 한다.
- ③ 경위의측량방법으로 세부측량을 한 지역의 필지별 면적측정은 경계점 좌표에 따라야 한다.
- ④ 면적을 측정하는 경우 도곽선의 길이에 1mm 이상의 신축이 있을 때에는 이를 보정하여야 한다.

100. 지적재조사에 관한 특별법상 조정금의 산정에 관한 내용으로 옳지 않은 것은?

- ① 조정금은 경계가 확정된 시점을 기준으로 감정평가액으로 산정한다.
- ② 국가 또는 지방자치단체 소유의 국유지·공유지 행정재산의 조정금은 정수하거나 지급하지 아니한다.
- ③ 토지소유자협의회가 요청하는 경우 시·군·구 지적재조사위원회의 심의를 거쳐 개별공시지가로 조정금을 산정할 수 있다.
- ④ 지적소과청은 경계 확정으로 지적공부상의 면적이 증감된 경우에는 필지별 면적 증감내역을 기준으로 조정금을 산정하여 징수하거나 지급한다.

1	2	3	4	5	6	7	8	9	10
②	④	③	①	②	④	③	④	③	④
11	12	13	14	15	16	17	18	19	20
③	③	②	①	③	②	④	④	④	②
21	22	23	24	25	26	27	28	29	30
③	③	①	②	①	①	④	②	③	①
31	32	33	34	35	36	37	38	39	40
③	②	①	④	②	②	②	④	④	③
41	42	43	44	45	46	47	48	49	50
④	②	②	②	②	④	③	③	③	②
51	52	53	54	55	56	57	58	59	60
③	①	①	④	④	④	①	④	②	①
61	62	63	64	65	66	67	68	69	70
②	④	④	④	①	③	②	②	④	①
71	72	73	74	75	76	77	78	79	80
④	③	③	④	②	②	③	③	③	④
81	82	83	84	85	86	87	88	89	90
④	②	③	①	②	③	④	①	①	①
91	92	93	94	95	96	97	98	99	100
④	④	①	①	④	②	②	②	③	④