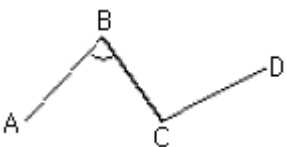
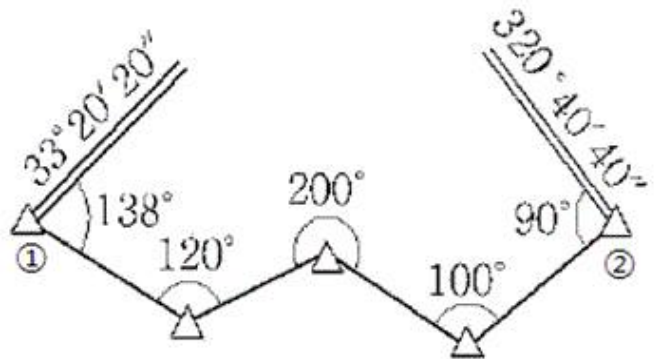


1과목 : 지적측량

- 평판측량에서 발생하는 오차 중 도상에 가장 큰 영향을 주는 오차는?  
 ① 소측척 지도의 구심오차      ② 방향선의 제도오차  
 ③ 표정오차                      ④ 한 눈금의 수평오차
- 측량기준점을 구분할 때 지적기준점에 해당하지 않는 기준점은?  
 ① 위성기준점                      ② 지적삼각점  
 ③ 지적도근점                      ④ 지적삼각보조점
- 지적측량의 구분으로 옳은 것은?  
 ① 삼각측량, 도해측량      ② 수치측량, 기초측량  
 ③ 기초측량, 세부측량      ④ 수치측량, 세부측량
- 다음의 지적기준점성표의 기록·관리 사항 중 반드시 등재하지 않아도 되는 것은?  
 ① 경계점좌표                      ② 소재지와 측량연월일  
 ③ 지적삼각점의 명칭과 기준 원점명      ④ 자오선수차
- 상한과 중·황선차의 부호에 대한 설명으로 옳은 것은? (단,  $\Delta x$ :중선차,  $\Delta y$ :황선차)  
 ① 1상한에서  $\Delta x$ 는 (-),  $\Delta y$ 는 (+)이다.  
 ② 2상한에서  $\Delta x$ 는 (+),  $\Delta y$ 는 (-)이다.  
 ③ 3상한에서  $\Delta x$ 는 (-),  $\Delta y$ 는 (-)이다.  
 ④ 4상한에서  $\Delta x$ 는 (+),  $\Delta y$ 는 (+)이다.
- 측척이 1/500인 도면 1매의 면적이 1000m<sup>2</sup>이라면, 도면의 축척을 1/1000으로 하였을 때 도면 1매의 면적은 얼마인가?  
 ① 2000m<sup>2</sup>                      ② 3000m<sup>2</sup>  
 ③ 4000m<sup>2</sup>                      ④ 5000m<sup>2</sup>
- 그림과 방위각이 다음과 같을 때,  $\angle ABC$ 는? (단,  $V_a^b=38^\circ 15' 30''$ ,  $V_c^b=316^\circ 18' 20''$ )  

 ① 78°02'50"                      ② 81°57'10"  
 ③ 181°57'10"                      ④ 278°02'50"
- 축척 1/600지역에서 지적도근측량 계산 시각 축선의 수평거리의 총 합계가 2210.52m일 때 2등도선일 경우 연결오차의 허용한계는?  
 ① 약 0.62m                      ② 약 0.42m  
 ③ 약 0.22m                      ④ 약 0.02m
- 지적기준점측량의 작업순서로 가장 적합한 것은?  
 ① 선점→관측→조표→계산      ② 선점→계산→조표→관측  
 ③ 조표→선점→관측→계산      ④ 선점→조표→관측→계산
- 다음 중 지적측량의 방법으로 옳지 않은 것은?

- 지적삼각점측량                      ② 지적도근점측량  
 ③ 세부측량                          ④ 일반측량
- 등록전환을 하는 경우 임야대장의 면적과 등록전환 될 면적의 오차허용범위에 대한 계산식은? (단, A:오차허용면적, M:임야도의 축척분모, F:등록전환 될 면적)  
 ①  $A=0.026M\sqrt{F}$                       ②  $A=0.023M\sqrt{F}$   
 ③  $A=0.023^2M\sqrt{F}$                       ④  $A=0.026^2M\sqrt{F}$
- 지적도근점측량에서 지적도근점의 구성 형태가 아닌 것은?  
 ① 결합도선                          ② 폐합도선  
 ③ 다각망도선                      ④ 개방도선
- 광파기측량방법에 따라 다각망도선법으로 지적삼각보조점측량을 할 때의 기준으로 옳은 것은?  
 ① 1도선의 거리는 8킬로미터 이하로 할 것  
 ② 1도선의 거리는 6킬로미터 이하로 할 것  
 ③ 1도선의 점의 수는 기지점과 교점을 포함하여 7점 이하로 할 것  
 ④ 1도선의 점의 수는 기지점과 교점을 포함하여 5점 이하로 할 것
- 그림과 같은 지적도근점측량 결합도선에서 관측값의 오차는 얼마인가? (단, ①에서 출발방위각  $33^\circ 20' 20''$ 이고, ②에서 폐색방위각은  $320^\circ 40' 40''$ 이었다.)



- 0°39'40"                      ② 0°49'40"  
 ③ 1°39'40"                      ④ 1°49'40"
- 두 점간의 거리가 100m이고 경사도가 60°일 때의 수평거리는?  
 ① 30m                                  ② 40m  
 ③ 50m                                  ④ 60m
- 지적측량성과와 검사 성과의 연결교차가 일정허용범위 이내일 때에는 그 지적측량성과에 관하여 다른 입증할 수 있는 경우를 제외하고는 그 측량성과로 결정하여야 한다. 다음 중 허용범위에 대한 기준으로 옳은 것은?  
 ① 지적삼각점:0.40m                      ② 지적삼각점:0.60m  
 ③ 지적삼각보조점:0.45m                      ④ 지적삼각보조점:0.25m
- 지적복구측량에 대한 설명으로 옳은 것은?  
 ① 수해지역의 측량  
 ② 축척변경지역의 측량  
 ③ 지적공부 멸실 지역의 측량  
 ④ 임야대장 등록지를 토지대장에 옮기는 측량

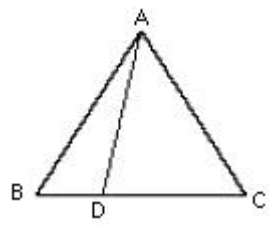
18. 세부측량의 기준 및 방법에 대한 내용으로 옳지 않은 것은?  
 ① 평판측량방법에 있어서 도상에 영향을 미치지 아니하는 지상거리의 축척별 허용범위는 M/20밀리미터로 한다.(M=축척분모)  
 ② 평판측량방법에 따른 세부측량을 교회법으로 하는 경우 3방향 이상의 교회에 따른다.  
 ③ 평판측량방법에 따른 세부측량에서 측량결과 또는 그 토지가 등록된 도면과 동일한 축척으로 작성한다.  
 ④ 평판측량방법에 따른 세부측량을 도선법으로 하는 경우, 도선의 변은 20개 이하로 한다.
19. 다음 중 지오이드(Geoid)에 대한 설명으로 옳은 것은?  
 ① 지정된 점에서 중력방향에 직각을 이룬다.  
 ② 수준원점은 지오이드면에 일치한다.  
 ③ 지구타원체의 면과 지오이드면은 일치한다.  
 ④ 기하학적인 타원체를 이루고 있다.
20. 평면직각중형선의 중축의 북방향을 기준으로 시계방향으로 측정한 각으로, 지적측량에서 주로 사용하는 방위각은?  
 ① 진북방위각                      ② 도북방위각  
 ③ 자북방위각                      ④ 천북방위각

**2과목 : 응용측량**

21. 초점거리 150mm, 경사각이 30°일 때 주점으로부터 등각점까지의 길이는?  
 ① 20mm                              ② 40mm  
 ③ 60mm                              ④ 80mm
22. 등고선의 성질에 대한 설명으로 틀린 것은?  
 ① 높이가 다른 등고선은 서로 교차하거나 합쳐지지 않는다.  
 ② 동일한 등고선 상의 모든 점의 높이는 같다.  
 ③ 등고선은 반드시 폐합하는 폐곡선이다.  
 ④ 등고선과 분수선은 직각으로 교차한다.
23. 수준측량의 용어에 대한 설명으로 옳지 않은 것은?  
 ① 전시:표고를 알고자 하는 곳에 세운 표척의 읽음값  
 ② 중간점:그 점의 표고만을 구하고자 표척을 세워 전시만 취하는 점  
 ③ 후시:측량해 나가는 방향을 기준으로 기계의 후방을 시준한 값  
 ④ 기계고:기준면에서 시준선까지의 높이
24. 다음 중 완화곡선에 사용되지 않는 것은?  
 ① 클로소이드 곡선                  ② 램니스케이트 곡선  
 ③ 2차 포물선                        ④ 3차 포물선
25. 중간점이 많은 종단수준측량에 적합한 야장기입방법은?  
 ① 고차식                              ② 기고식  
 ③ 승강식                              ④ 종란식
26. 위성측량으로 지적삼각점을 설치하고자 할 때 가장 적합한 측량방법은?  
 ① 실시간 이동상대측량(Real Time Kinematic Survey)

- ② 이동상대측량(Kinematic Survey)  
 ③ 정지상대측량(Static Survey)  
 ④ 방향관측법
27. 직접수준측량시 주의사항에 대한 설명으로 틀린 것은?  
 ① 작업 전에 기기 및 표척을 점검 및 조정한다.  
 ② 전후의 표척거리는 등거리로 하는 것이 좋다.  
 ③ 표척을 세우고 나서는 표척을 움직여서는 안된다.  
 ④ 기포관의 기포는 똑바로 중앙에 오도록 한 후 관측을 한다.
28. 항공사진측량용 사진기 중 피사각이 90°정도로 일반도화 및 판독용으로 많이 사용하는 것은?  
 ① 보통각사진기                      ② 광각사진기  
 ③ 초광각사진기                      ④ 협각사진기

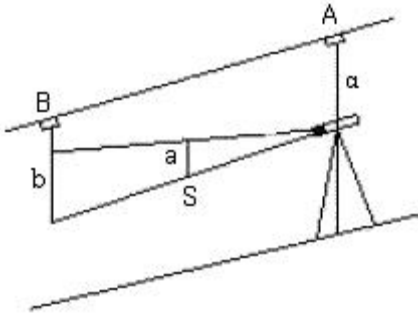
29. 그림과 같은  $\triangle ABC$ 에서  $\overline{AD}$  로  $\triangle ABD:\triangle ABC=1:3$ 으로 분할하려고 할 때,  $\overline{BD}$  의 거리는? (단,  $\overline{BC}=42.6m$ )



- ① 2.66m                              ② 4.73m  
 ③ 10.65m                            ④ 14.20m
30. 노선의 결정에 고려하여야 할 사항으로 옳지 않은 것은?  
 ① 가능한 경사가 완만할 것  
 ② 절토의 운반거리가 짧을 것  
 ③ 배수가 완전할 것  
 ④ 가능한 곡선으로 할 것
31. 노선측량의 일반적 작업순서로 옳은 것은?  

(1) 지형측량	(2) 중심선측량
(3) 공사측량	(4) 노선선정

 ① (4)→(1)→(2)→(3)              ② (1)→(3)→(2)→(4)  
 ③ (4)→(3)→(2)→(1)              ④ (2)→(1)→(3)→(4)
32. 사진측량에서 표정 중, 촬영 당시의 광속의 기하 상태를 재현하는 작업으로 기준점 위치, 렌즈의 왜곡, 사진기의 초점거리와 사진의 주점을 결정하는 작업은?  
 ① 내부표정                              ② 상호표정  
 ③ 절대표정                              ④ 접합표정
33. 경사진 터널 내에서 2점간의 표고차를 구하기 위하여 측량한 결과 아래와 같은 결과를 얻었다. AB의 고저차 크기는? (단,  $a=1.20m$ ,  $b=1.65m$ ,  $\alpha=-11^\circ$ ,  $S=35m$ )



- ① 5.32m                      ② 6.23m
- ③ 7.32m                      ④ 8.23m

34. 다음 중 항공사진의 판독만으로 구별하기 가장 어려운 것은?

- ① 능선과 계곡                      ② 밀밭과 보리밭
- ③ 도로와 철도선로                      ④ 침엽수와 활엽수

35. 자침편차가 동편 3°20'인 터널 내에서 어느 축선의 방위 S24°30'W를 관측했을 경우 이 축선의 진북방위각은?

- ① 152°10'                      ② 158°50'
- ③ 201°10'                      ④ 207°50'

36. 등고선도로써 알 수 없는 것은?

- ① 산의 체적                      ② 댐의 유수량
- ③ 연직선 편차                      ④ 지형의 경사

37. 사진측량의 특수 3점이 아닌 것은?

- ① 주점                      ② 연직점
- ③ 수평점                      ④ 등각점

38. 노선연장 2km를 결합도선으로 측량할 때 폐합비를 1/100000으로 제한하려면 폐합오차의 허용한계는 얼마로 해야 하는가?

- ① 0.2cm                      ② 0.5cm
- ③ 1.0cm                      ④ 2.0cm

39. 비고 50m의 구릉지에서 초점거리 210mm의 사진기로 촬영한 사진의 크기가 23cm×23cm이고, 축척이 1:250000이었다. 이 사진의 비고에 의한 최대 변위량은?

- ① 1.5mm                      ② 3.2mm
- ③ 4.8mm                      ④ 5.2mm

40. GNSS(위성측위) 관측시 주의할 사항으로 거리가 먼 것은?

- ① 측정점 주위에 수신을 방해하는 장애물이 없도록 하여야 한다.
- ② 충분한 시간동안 수신이 이루어져야 한다.
- ③ 안테나 높이, 수신시간과 마침시간 등을 기록한다.
- ④ 온도의 영향을 많이 받으므로 너무 춥거나 더우면 관측을 중단한다.

**3과목 : 토지정보체계론**

41. 토지의 고유번호는 총 몇 자리로 구성하는가?

- ① 10자리                      ② 12자리
- ③ 15자리                      ④ 19자리

42. 토지정보체계와 지리정보체계에 대한 설명으로 옳지 않은 것은?

- ① 토지정보체계의 공간정보단위는 필지다.
- ② 지리정보체계의 축척은 소축척이다.
- ③ 토지정보체계의 기본도는 지형도이다.
- ④ 지리정보체계는 경사, 고도, 환경, 토양, 도로 등이 기반정보로 운영된다.

43. 지적전산정보시스템에서 사용자권한 등록 파일에 등록하는 사용자번호 및 비밀번호에 관한 사항으로 옳지 않은 것은?

- ① 사용자의 비밀번호는 변경할 수 없다.
- ② 한 번 부여된 사용자번호는 변경할 수 없다.
- ③ 사용자번호는 사용자권한 등록관리청별로 일련번호로 부여하여야 한다.
- ④ 사용자권한 등록관리청은 사용자번호를 따로 관리할 수 있다.

44. 다음 중 중첩분석의 일반적인 유형에 해당하지 않는 것은?

- ① 점과 폴리곤의 중첩                      ② 선과 폴리곤의 중첩
- ③ 폴리곤과 폴리곤의 중첩                      ④ 점과 선의 중첩

45. GPS 측량의 장·단점으로 옳지 않은 것은?

- ① 직접적인 관찰이 불가능한 지점간의 측량이 가능하다.
- ② 기후에 좌우되지 않으나 야간측량은 불가능하다.
- ③ 위성에 의한 전파를 이용한 방식이므로 건물사이, 수중, 숲속에서의 측량은 불가능하다.
- ④ 고정밀도 측위를 위해서는 별도로 기준국을 필요로 한다.

46. 다음 중 점, 선, 면으로 표현된 객체들 간의 공간관계를 설정하여 각 객체들 간의 인접성, 연결성, 포함성 등에 관한 정보를 파악하기 쉬우며, 다양한 공간분석을 효율적으로 수행할 수 있는 자료구조는?

- ① 스파게티(spaghetti) 구조                      ② 래스터(raster) 구조
- ③ 위상(topology) 구조                      ④ 그리드(grid) 구조

47. 파일처리 방식과 비교하여 데이터베이스 관리시스템(DBMS) 구축의 장점으로 옳은 것은?

- ① 하드웨어 및 소프트웨어의 초기 비용이 저렴하다.
- ② 시스템의 부가적인 복잡성이 완전히 제거된다.
- ③ 집중화된 통제에 따른 위험이 완전히 제거된다.
- ④ 자료의 중복을 방지하고 일관성을 유지할 수 있다.

48. 다음 중 한국토지정보시스템의 약자로 옳은 것은?

- ① LMIS                      ② KMIS
- ③ KLIS                      ④ PBLIS

49. 다음 중 토지기록 전산화 작업의 목적과 거리가 먼 것은?

- ① 토지 관련 정책 자료의 다목적 활용
- ② 민원의 신속하고 정확한 처리
- ③ 토지 소유 현황의 파악
- ④ 중앙 통제형 행정전산화의 촉진

50. 다음 중 토지소유권에 대한 정보를 검색하고자 하는 경우 식별자로 사용하기에 가장 적절한 것은?

- ① 주소                      ② 성명
- ③ 주민등록번호        ④ 생년월일

51. 벡터데이터의 구조에 대한 설명으로 틀린 것은?

- ① 점은 하나의 좌표로 표현된다.
- ② 선은 여러 개의 좌표로 구성된다.
- ③ 면은 3개 이상의 점의 집합체로 폐합된 다각형 형태의 구조를 갖는다.
- ④ 점·선·면의 형태를 이용한 지리적 객체는 4차원의 지도 형태이다.

52. 효율적으로 공간데이터를 분석, 처리하기 위한 고려사항으로 가장 거리가 먼 것은?

- ① 공간 데이터의 분포 및 군집성    ② 하드웨어 설치 장소
- ③ 변화하는 공간데이터의 갱신    ④ 효율적인 저장 구조

53. DBMS의 기능 중 하나의 데이터베이스 형태로 여러 사용자들이 요구하는 대로 데이터를 기술해 줄 수 있도록 데이터를 조직하는 기능은 무엇인가?

- ① 저장기능                ② 정의기능
- ③ 제어기능                ④ 조작기능

54. 검색 방법 중 찾고자 하는 레코드 키가 있음직한 위치를 추정하여 검색하는 방법은?

- ① 보간(Interpolation) 검색    ② 피보나치(Fibonacci) 검색
- ③ 이진(Binary) 검색            ④ 순차(Sequential) 검색

55. 다음 중 연속도면의 제작 편집에 있어 도곽선 불일치의 원인에 해당하지 않는 것은?

- ① 통일된 원점의 사용            ② 도면축척의 다양성
- ③ 지적도면의 관리 부실        ④ 지적도면 제작성의 부정확

56. 토지정보체계의 구성요소에 해당하지 않는 것은?

- ① 기준점                    ② 데이터베이스
- ③ 소프트웨어            ④ 조직과 인력

57. 래스터데이터와 벡터데이터에 대한 설명으로 틀린 것은?

- ① 래스터데이터의 정밀도의 격자간격에 의하여 결정된다.
- ② 벡터데이터의 자료구조는 래스터데이터 보다 복잡하다.
- ③ 벡터데이터의 자료입력에는 스캐너가 주로 이용된다.
- ④ 래스터데이터의 도형표면은 면(화소, 셀)으로 표현된다.

58. 다음 중 공개된 상업용 소프트웨어와 자료구조의 연결이 잘못된 것은?

- ① AutoCAD-DXF            ② ArcView-SHP/SHX/DBF
- ③ MicroStation-IFS        ④ MapInfo-MID/MIF

59. 지도도와 시·군·구 대장 정보를 기반으로 하는 지적행정시스템의 연계를 통해 각종 지적 업무를 수행할 수 있도록 만들어진 정보시스템은?

- ① 필지중심토지정보시스템        ② 지리정보시스템
- ③ 도시계획정보시스템            ④ 시설물관리시스템

60. GIS의 필요성과 관계가 없는 것은?

- ① 전문부서 간의 업무의 유기적 관계를 갖기 위하여
- ② 정보의 신뢰도를 높이기 위하여

- ③ 자료의 중복 조사 방식을 위하여
- ④ 행정환경변화의 수동적 대응을 하기 위하여

**4과목 : 지적학**

61. 다음 중 지적과 등기를 비교하여 설명한 내용으로 옳지 않은 것은?

- ① 지적은 실질적 심사주의를 채택하고 등기는 형식적 심사주의를 채택한다.
- ② 등기는 토지의 표시에 관하여는 지적을 기초로 하고 지적의 소유자 표시는 등기를 기초로 한다.
- ③ 지적과 등기는 국정주의와 직권등록주의를 채택한다.
- ④ 지적은 토지에 대한 사실관계를 공시하고 등기는 토지에 대한 권리관계를 공시한다.

62. 다음 중 다목적지적제도의 구성요소에 해당하지 않는 것은?

- ① 측지기준망                ② 행정조직도
- ③ 지적중첩도                ④ 필지식별번호

63. 우리나라 지적제도의 기원으로 균형 있는 촌락의 설치와 토지분금 및 수확량의 파악을 위해 실시한 고조선시대의 지적 제도로 옳은 것은?

- ① 정전제(井田制)            ② 경우법(頃畝法)
- ③ 결부제(結負制)            ④ 과전법(科田法)

64. 토지조사사업 당시 지역선의 대상이 아닌 것은?

- ① 소유자가 같은 토지와의 구획선
- ② 소유자가 다른 토지 간의 사정된 경계선
- ③ 토지조사 시행지와 미시행지와와의 지계선
- ④ 소유자를 알 수 없는 초지와의 구획선

65. 토지조사령이 제정된 시기는?

- ① 1898년                    ② 1905년
- ③ 1912년                    ④ 1916년

66. 정약용이 목민심서를 통해 주장한 양전개정론의 내용이 아닌 것은?

- ① 망척제의 시행            ② 어린도법의 시행
- ③ 경우법의 시행            ④ 방량법의 시행

67. 토지의 표시사항 중 면적을 결정하기 위하여 먼저 결정되어야 할 사항은?

- ① 토지소재                ② 지번
- ③ 지목                    ④ 경계

68. 내두좌평(內頭佐平)이 지적을 담당하고 산학박사(算學博士)가 측량을 전담하여 관리하도록 했던 시대는?

- ① 백제시대                ② 신라시대
- ③ 고려시대                ④ 조선시대

69. 지적에 관련된 행정조직으로 중앙에 주부(主簿)라는 직책을 두어 전부(田簿)에 관한 사항을 관장하게 하고 토지측량 단위로 경우법을 사용한 국가는?

- ① 백제                    ② 신라
- ③ 고구려                ④ 고려

70. 다음 중 토렌스시스템(Torrens System)이 창안된 국가는?  
 ① 영국                      ② 프랑스  
 ③ 네덜란드                ④ 오스트레일리아
71. 토지조사사업 당시 지적공부에 등록 되었던 지목의 분류에 해당하지 않는 것은?  
 ① 지소                      ② 성첩  
 ③ 염전                      ④ 잡종지
72. 다음의 토지 표시사항 중 지목의 역할과 가장 관계가 적은 것은?  
 ① 토지 형질변경의 규제            ② 사용 현황의 표상(表象)  
 ③ 구획정리지의 토지 용도 유지   ④ 사용 목적의 추측
73. 통일신라시대 촌락단위의 토지 관리를 위한 장부로 조세의 징수와 부역(賦役)징발을 위한 기초자료로 활용하기 위한 문서는?  
 ① 결수연명부                ② 장적문서  
 ③ 지세명기장                ④ 양안
74. 다음 중 토지조사사업 당시 일반적으로 지번을 부여하지 않았던 지목에 해당하는 것은?  
 ① 성첩                      ② 공원지  
 ③ 지소                      ④ 분묘지
75. 우리나라 임야조사사업 당시의 재결기관은?  
 ① 고등토지조사위원회   ② 임시토지조사국  
 ③ 도지사                    ④ 임야심사위원회
76. 지목의 설정에서 우리나라가 채택하지 않는 원칙은?  
 ① 지목법정주의            ② 복식지목주의  
 ③ 주지목추중주의        ④ 일필일목주의
77. 다음 중 근대적 지적제도의 효시가 되는 나라는?  
 ① 한국                      ② 대만  
 ③ 일본                      ④ 프랑스
78. 토지조사사업에서 일필지 조사의 내용과 가장 거리가 먼 것은?  
 ① 지목의 조사                ② 지주의 조사  
 ③ 지번의 조사                ④ 미개간지의 조사
79. 다음 중 일자오결제에 대한 설명이 옳지 않은 것은?  
 ① 양전의 순서에 따라 1필지마다 천자문의 자번호를 부여하였다.  
 ② 천자문의 각 자내(字內)에 다시 제일(第一), 제이(第二), 제삼(第三) 등의 번호를 붙였다.  
 ③ 천자문의 1자는 기경전의 경우만 5결이 되면 부여하고 폐경전에는 부여하지 않는다.  
 ④ 속종 35년 해서양전사업에서는 일자오결의 양전 방식이 실시되었으나 폐단이 있었다.
80. 다목적 지적의 구성요소와 가장 거리가 먼 것은?  
 ① 측지기준망                ② 기본도  
 ③ 지적도                    ④ 지형도

5과목 : 지적관계

81. 도시개발사업 등으로 인한 토지의 이동은 언제를 기준으로 그 토지의 이동이 이루어진 것으로 보는가?  
 ① 토지의 형질변경 등의 공사가 준공된 때  
 ② 토지의 형질변경 등의 공사가 착공한 때  
 ③ 토지의 형질변경 등의 공사가 허가한 때  
 ④ 토지의 형질변경 등의 공사가 중지된 때
82. 다음 중 지목을 “도로”로 볼 수 없는 것은?  
 ① 고속도로의 휴게소 부지  
 ② 2필지 이상에 진입하는 통로로 이용되는 토지  
 ③ 도로법 등 관계법령에 의하여 도로로 개설된 토지  
 ④ 아파트, 공장 등 단일 용도의 일정한 단지 안에 설치된 통로
83. 우리나라의 지목은 총 몇 개의 종류로 구분하여 정하는가?  
 ① 24개                      ② 26개  
 ③ 28개                      ④ 30개
84. 지적측량수행자가 손해배상책임을 보장하기 위하여 보증보험에 가입하여야 하는 보증금액 기준이 모두 옳은 것은?  
 (단, 지적측량업자의 경우 보장기간은 10년 이상이다.)  
 ① 지적측량업자:1억원이상, 한국국토정보공사:10억원 이상  
 ② 지적측량업자:1억원이상, 한국국토정보공사:20억원 이상  
 ③ 지적측량업자:3억원이상, 한국국토정보공사:10억원 이상  
 ④ 지적측량업자:3억원이상, 한국국토정보공사:20억원 이상
85. 지목을 지적도면에 등록하는 때 표기하는 지목 부호가 옳지 않은 것은?  
 ① 주차장→차                ② 공장용지→장  
 ③ 유원지→원                ④ 주유소용지→유
86. 다음 중 토지소유자를 대신하여 토지의 이동 신청을 할 수 없는 자는? (단, 등록사항 정정 대상토지는 제외한다.)  
 ① 행정자치부 차관  
 ② 민법 제 404조의 규정에 의한 채권자  
 ③ 국가 또는 지방자치단체가 취득하는 토지의 경우에는 그 토지를 관리하는 지방자치단체의 장  
 ④ 공공사업 등으로 인해 학교, 도로, 철도, 하천, 구거, 유지, 수도용지 등의 지목으로 되는 토지의 경우에 그 사업시행자
87. 주앙지적위원회는 위원장 1명과 부위원장 1명을 포함하여 몇 명으로 구성하는가?  
 ① 3명 이상 7명 이하        ② 5명 이상 10명 이하  
 ③ 7명 이상 12명 이하      ④ 15명 이상 20명 이하
88. 지적소관청은 복구자료의 조사 또는 복구측량 등이 완료되어 지적공부를 복구하려는 경우, 복구하려는 토지의 표시 등을 시·군·구 계서판 및 인터넷 홈페이지에 며칠 이상 게시하여야 하는가?  
 ① 5일                      ② 7일  
 ③ 10일                      ④ 15일
89. 행정구역의 변경, 도시개발사업의 시행, 지번변경, 축척변경, 지번정정 등의 사유로 지번에 결번이 생긴 때에 지적소

관청이 결번 처리 방법으로 옳은 것은?

- ① 결번된 지번은 새로이 토지이동이 발생하면 지번을 부여한다.
- ② 지체없이 그 사유를 결번대장에 적어 영구히 보존한다.
- ③ 결번된 지번은 토지대장에서 말소하고 토지대장을 폐기한다.
- ④ 행정구역의 변경으로 결번된 지번은 새로이 지번을 부여할 경우에 지번을 부여한다.

90. 축척변경 시행에 따른 청산금의 납부 및 교부에 관한 설명으로 옳지 않은 것은?

- ① 지적소관청은 청산금의 결정을 공고한 날부터 20일 이내에 토지소유자에게 납부고지 또는 수령통지를 해야 한다.
- ② 납부고지를 받은 자는 고지를 받은 날부터 3개월 이내에 청산금을 축척변경위원회에 납부해야 한다.
- ③ 청산금에 관한 이의 신청은 납부고지 또는 수령 통지를 받은 날부터 1개월 이내에 지적소관청에 할 수 있다.
- ④ 지적소관청은 청산금을 지급받을 자가 행방불명 등으로 받을 수 없거나 받기를 거부 할 때에는 그 청산금을 공탁할 수 있다.

91. 다음 중 지적도의 등록사항이 아닌 것은?

- ① 주요 지형표시            ② 삼각점의 위치
- ③ 건축물의 위치           ④ 지적도면의 색인도

92. 경계점좌표등록부의 등록사항이 아닌 것은?

- ① 경계                      ② 부호도
- ③ 지적도면의 번호        ④ 토지의 고유번호

93. 신규등록하는 토지의 소유자에 관한 사항을 지적공부에 등록하는 방법으로 옳은 것은?

- ① 등기부등본에 의하여 등록
- ② 지적소관청의 조사에 의하여 등록
- ③ 법원의 최종판결에 의하여 등록
- ④ 토지소유자의 신고에 의하여 등록

94. 다음 중 토지의 합병을 신청할 수 없는 경우에 해당하지 않는 것은?

- ① 합병하려는 토지의 지목이 서로 다른 경우
- ② 합병하려는 토지의 등급이 서로 다른 경우
- ③ 합병하려는 토지의 지번부여지역이 서로 다른 경우
- ④ 합병하려는 토지의 지적도 및 임야도의 축척이 서로 다른 경우

95. 토지소유자가 지목변경을 신청하고자 하는 때에 지목변경사유가 기재된 신청서에 첨부해야 할 서류가 아닌 것은?

- ① 건축물의 용도가 변경되었음을 증명하는 서류의 사본
- ② 토지의 용도가 변경되었음을 증명하는 서류의 사본
- ③ 토지의 형질변경 등의 개발행위허가를 증명하는 서류의 사본
- ④ 국유지·공유지의 경우에는 용도폐지 되었거나 사실상 공공용으로 사용되고 있지 아니함을 증명하는 서류의 사본

96. 지상경계를 새로이 결정하고자 하는 경우, 그 기준으로 옳지 않은 것은?

- ① 연결되는 토지 간에 높낮이 차이가 없는 경우에는 그 구조물 등의 중앙
- ② 도로·구거 등의 토지에 절토된 부분이 있는 경우에는 그 경사면의 상단부
- ③ 토지가 해면 또는 수면에 접하는 경우에는 최대만조위 또는 최대만수위가 되는 선
- ④ 공유수면매립지의 토지 중 제방 등을 토지에 편입하여 등록하는 경우에는 안쪽 어깨부분

97. 다음 중 1필지를 정함에 있어 주된 용도의 토지에 편입하여 1필지로 할 수 없는 종된 용도의 토지의 지목은?

- ① 대                            ② 전
- ③ 구거                        ④ 도로

98. 다음 축척변경위원회의 설명 중 ()안에 적합한 것은?

척변경위원회는 (        )의 위원으로 구성하되, 위원 2분의 1 이상을 토지소유자로 하여야 한다.

- ① 5명 이상 10명 이하    ② 10명 이상 15명 이하
- ③ 15명 이상 25명 이하   ④ 25명 이상 30명 이하

99. 다음 중 지적공부의 복구자료가 될 수 없는 것은?

- ① 지적 편집도              ② 측량 결과도
- ③ 복재된 지적공부        ④ 토지이동정리 결의서

100. 지적서고의 설치 및 관리 기준에 관한 설명으로 옳지 않은 것은?

- ① 연중평균습도는 65±5%를 유지하도록 한다.
- ② 전기시설을 설치하는 때에는 이중퓨즈를 설치한다.
- ③ 지적공부 보관상자는 벽으로부터 15cm 이상 띄워야 한다.
- ④ 지적 관계 서류와 함께 지적측량장비를 보관할 수 있다.

1	2	3	4	5	6	7	8	9	10
③	①	③	①	③	③	②	②	④	④
11	12	13	14	15	16	17	18	19	20
④	④	④	①	③	④	③	①	①	②
21	22	23	24	25	26	27	28	29	30
②	①	③	③	②	③	③	②	④	④
31	32	33	34	35	36	37	38	39	40
①	①	②	②	④	③	③	④	①	④
41	42	43	44	45	46	47	48	49	50
④	③	①	④	②	③	④	③	④	③
51	52	53	54	55	56	57	58	59	60
④	②	②	①	①	①	③	③	①	④
61	62	63	64	65	66	67	68	69	70
③	②	①	②	③	①	④	①	③	④
71	72	73	74	75	76	77	78	79	80
③	①	②	①	④	②	④	④	③	④
81	82	83	84	85	86	87	88	89	90
①	④	③	②	④	①	②	④	②	②
91	92	93	94	95	96	97	98	99	100
①	①	②	②	③	④	①	①	①	②