



$$\sigma_1 = \frac{PE_1}{A_3A_2E_1 + A_3A_1E_2 + A_1A_2E_3}$$

③  $\sigma_3 = \frac{PE_3}{A_3A_2E_1 + A_3A_1E_2 + A_1A_2E_3}$

$$\sigma_1 = \frac{PE_2E_3}{A_3A_2E_1 + A_3A_1E_2 + A_1A_2E_3}$$

④  $\sigma_3 = \frac{PE_1E_2}{A_3A_2E_1 + A_3A_1E_2 + A_1A_2E_3}$

11. 지름 20mm, 길이 50mm의 구리 막대의 양단을 고정하고 막대를 가열하여 40℃ 상승했을 때 고정단을 누르는 힘은 약 몇 kN인가? (단, 구리의 선팽창계수  $\alpha=0.16 \times 10^{-4}/^\circ\text{C}$ , 세로탄성계수는 110GPa 이다.)

- ① 52                      ② 30  
③ 25                      ④ 22

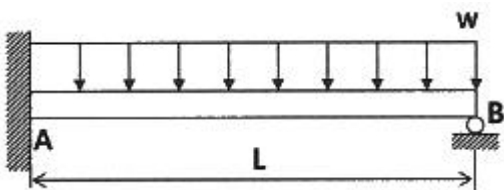
12. 지름 10mm, 길이 2m 인 둥근 막대의 한끝을 고정하고 타단을 자유로이 10°만큼 비틀었다면 막대에 생기는 최대 전단응력은 약 몇 MPa 인가? (단, 재료의 전단탄성계수는 84GPa 이다.)

- ① 18.3                    ② 36.6  
③ 54.7                    ④ 73.2

13. 지름이 2cm이고 길이가 1m인 원통형 증실기둥의 좌굴에 관한 임계하중을 오일러 공식으로 구하면 약 몇 kN인가? (단, 기둥의 양단은 회전단이고, 세로탄성계수는 200GPa 이다.)

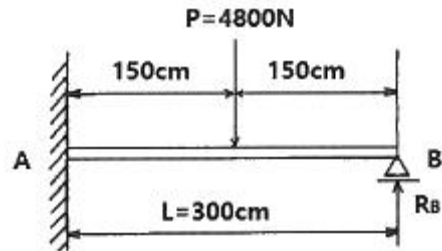
- ① 11.5                    ② 13.5  
③ 15.5                    ④ 17.5

14. 그림과 같이 등분포하중  $w$ 가 가해지고 B점에서 지지되어 있는 고정 지지보가 있다. A점에 존재하는 반력 중 모멘트는?



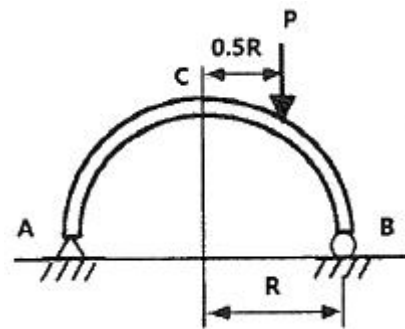
- ①  $\frac{1}{8}wL^2$  (시계방향)  
②  $\frac{1}{8}wL^2$  (반시계방향)  
③  $\frac{7}{8}wL^2$  (시계방향)  
④  $\frac{7}{8}wL^2$  (반시계방향)

15. 그림과 같은 일단고정 타단지지보의 중앙에  $P=4800\text{N}$ 의 하중이 작용하면 지지점의 반력( $R_B$ )은 약 몇 kN인가?



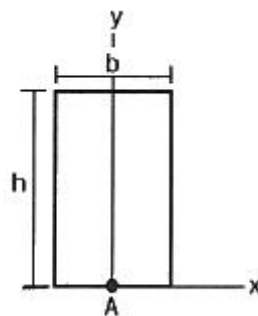
- ① 3.2                      ② 2.6  
③ 1.5                      ④ 1.2

16. 반원 부재에 그림과 같이 0.5R지점에 하중 P가 작용할 때 지지점 B에서의 반력은?



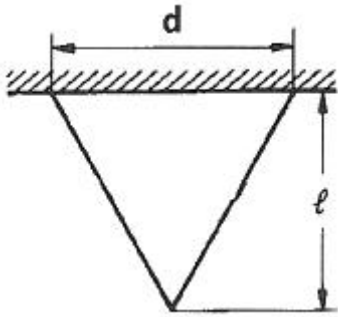
- ① P/4                      ② P/2  
③ 3P/4                    ④ P

17. 두 변의 길이가 각각 b, h인 직사각형의 A점에 관한 극관성 모멘트는?



- ①  $\frac{bh}{12}(b^2 + h^2)$       ②  $\frac{bh}{12}(b^2 + 4h^2)$   
③  $\frac{bh}{12}(4b^2 + h^2)$     ④  $\frac{bh}{3}(b^2 + h^2)$

18. 상단이 고정된 원추 형체의 단위체적에 대한 중량을  $\gamma$ 라 하고 원추 밑면의 지름이 d, 높이가 l일 때 이 재료의 최대 인장응력을 나타낸 식은? (단, 자중만을 고려한다.)



- ①  $\sigma_{\max} = \gamma l$       ②  $\sigma_{\max} = \frac{1}{2} \gamma l$   
 ③  $\sigma_{\max} = \frac{1}{3} \gamma l$       ④  $\sigma_{\max} = \frac{1}{4} \gamma l$

19. 보의 길이  $l$ 에 등분포하중  $w$ 를 받는 직사각형 단순보의 최대 처짐량에 대한 설명으로 옳은 것은? (단, 보의 자중은 무시한다.)

- ① 보의 폭에 정비례한다.  
 ②  $l$ 의 3승에 정비례한다.  
 ③ 보의 높이의 2승에 반비례한다.  
 ④ 세로탄성계수에 반비례한다.

20. 원통형 코일스프링에서 코일 반지름  $R$ , 소선의 지름  $d$ , 전단탄성계수를  $G$ 라고 하면 코일스프링 한 권에 대해서 하중  $P$ 가 작용할 때 소선의 비틀림 각  $\theta$ 를 나타내는 식은?

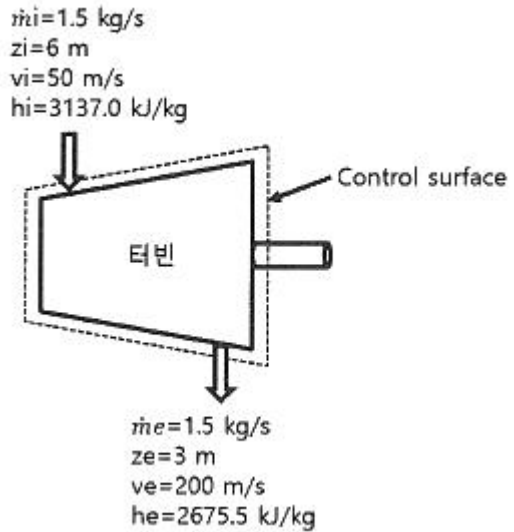
- ①  $\frac{32PR}{Gd^2}$       ②  $\frac{32PR^2}{Gd^2}$   
 ③  $\frac{64PR}{Gd^4}$       ④  $\frac{64PR^2}{Gd^4}$

2과목 : 기계열역학

21. 다음 중 가장 낮은 온도는?

- ① 104℃      ② 284°F  
 ③ 410K      ④ 684R

22. 증기터빈에서 질량유량이 1.5kg/s 이고, 열손실률이 8.5kW이다. 터빈으로 출입하는 수증기에 대한 값은 아래 그림과 같다면 터빈의 출력은 약 몇 kW 인가?



- ① 273 kW      ② 656 kW  
 ③ 1357 kW      ④ 2616 kW

23. 온도 15℃, 압력 100kPa 상태의 체적이 일정한 용기 안에 어떤 이상 기체 5kg이 들어있다. 이 기체가 50℃가 될 때까지 가열되는 동안의 엔트로피 증가량은 약 몇 kJ/K인가? (단, 이 기체의 정압비열과 정적비열은 각각 1.001 kJ/(kg·K), 0.7171 kJ/(kg·K) 이다.)

- ① 0.411      ② 0.486  
 ③ 0.575      ④ 0.732

24. 어떤 냉동기에서 0℃의 물로 0℃의 얼음 2ton을 만드는데 180 MJ의 일이 소요된다면 이 냉동기의 성적계수는? (단, 물의 융해열은 334 kJ/kg 이다.)

- ① 2.05      ② 2.32  
 ③ 2.65      ④ 3.71

25. 계가 비가역 사이클을 이룰 때 클라우지우스(Clausius)의 적분을 옳게 나타낸 것은? (단, T는 온도, Q는 열량이다.)

- ①  $\oint \frac{\delta Q}{T} < 0$       ②  $\oint \frac{\delta Q}{T} > 0$   
 ③  $\oint \frac{\delta Q}{T} \geq 0$       ④  $\oint \frac{\delta Q}{T} \leq 0$

26. 비열비가 1.29, 분자량이 44인 이상 기체의 정압비열은 약 몇 kJ/(kg·K)인가? (단, 일반기체상수는 8.314 kJ/(kmol·K) 이다.)

- ① 0.51      ② 0.69  
 ③ 0.84      ④ 0.91

27. 과열증기를 냉각시켰더니 포화영역 안으로 들어와서 비체적이 0.2327 m³/kg이 되었다. 이 때 포화액과 포화증기의 비체적이 각각 1.079×10⁻³ m³/kg, 0.5243 m³/kg 이라면 건도는 얼마인가?

- ① 0.964      ② 0.772  
 ③ 0.653      ④ 0.443

28. 증기동력 사이클의 종류 중 재열사이클의 목적으로 가장 거리가 먼 것은?

- ① 터빈 출구의 습도가 증가하여 터빈 날개를 보호한다.

- ② 이론 열효율이 증가한다.
  - ③ 수명이 연장된다.
  - ④ 터빈 출구의 질(quality)을 향상시킨다.
29. 온도 20°C에서 계기압력 0.183 MPa의 타이어가 고속주행으로 온도 80°C로 상승할 때 압력은 주행 전과 비교하여 약 몇 kPa 상승하는가? (단, 타이어의 체적은 변하지 않고, 타이어 내의 공기는 이상기체로 가정하며, 대기압은 101.3 kPa 이다.)
- ① 37 kPa                      ② 58 kPa
  - ③ 286 kPa                    ④ 445 kPa
30. 온도가 127°C, 압력이 0.5MPa, 비체적이 0.4m<sup>3</sup>/kg인 이상기체가 같은 압력 하에서 비체적이 0.3m<sup>3</sup>/kg으로 되었다면 온도는 약 몇 °C가 되는가?
- ① 16                            ② 27
  - ③ 96                            ④ 300
31. 수소(H<sub>2</sub>)가 이상기체라면 절대압력 1MPa, 온도 100°C에서의 비체적은 약 몇 m<sup>3</sup>/kg인가? (단, 일반기체상수는 8.3145 kJ/(kmol·K) 이다.)
- ① 0.781                        ② 1.26
  - ③ 1.55                         ④ 3.46
32. 증기를 가역 단열과정을 거쳐 팽창시키면 증기의 엔트로피는?
- ① 증가한다.
  - ② 감소한다.
  - ③ 변하지 않는다.
  - ④ 경우에 따라 증가도 하고, 감소도 한다.
33. 밀폐용기에 비내부에너지가 200 kJ/kg인 기체가 0.5kg 들어있다. 이 기체를 용량이 500W인 전기가열기로 2분 동안 가열한다면 최종상태에서 기체의 내부에너지는 약 몇 kJ인가? (단, 열량은 기체로만 전달된다고 한다.)
- ① 20 kJ                        ② 100 kJ
  - ③ 120 kJ                      ④ 160 kJ
34. 10°C에서 160°C까지 공기의 평균 정적비열은 0.7315 kJ/(kg·K)이다. 이 온도 변화에서 공기 1kg의 내부에너지 변화는 약 몇 kJ인가?
- ① 101.1 kJ                    ② 109.7 kJ
  - ③ 120.6 kJ                    ④ 131.7 kJ
35. 한 밀폐계가 190 kJ의 열을 받으면서 외부에 20 kJ의 일을 한다면 이 계의 내부에너지의 변화는 약 얼마인가?
- ① 210 kJ 만큼 증가한다.
  - ② 210 kJ 만큼 감소한다.
  - ③ 170 kJ 만큼 증가한다.
  - ④ 170 kJ 만큼 감소한다.
36. 완전가스의 내부에너지(u)는 어떤 함수인가?
- ① 압력과 온도의 함수이다.      ② 압력만의 함수이다.
  - ③ 체적과 압력의 함수이다.        ④ 온도만의 함수이다.
37. 열펌프를 난방에 이용하려 한다. 실내 온도는 18°C이고, 실외 온도는 -15°C이며 벽을 통한 열손실은 12kW 이다. 열펌프를 구동하기 위해 필요한 최소 동력은 약 몇 kW 인

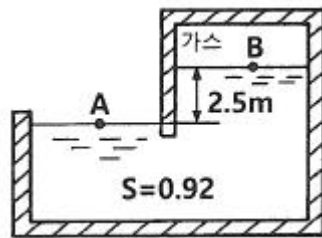
가?

- ① 0.65 kW                      ② 0.74 kW
- ③ 1.36 kW                      ④ 1.53 kW

38. 이상적인 카르노 사이클의 열기관이 500°C인 열원으로부터 500kJ을 받고, 25°C에 열을 방출한다. 이 사이클의 일(W)과 효율(η<sub>th</sub>)은 얼마인가?
- ① W = 307.2kJ, η<sub>th</sub> = 0.6143
  - ② W = 307.2kJ, η<sub>th</sub> = 0.5748
  - ③ W = 250.3kJ, η<sub>th</sub> = 0.6143
  - ④ W = 250.3kJ, η<sub>th</sub> = 0.5748
39. 오토사이클의 압축비(ε)가 8일 때 이론열효율은 약 몇 %인가? (단, 비열비(k)는 1.4이다.)
- ① 36.8%                        ② 46.7%
  - ③ 56.5%                        ④ 66.6%
40. 계가 정적 과정으로 상태 1에서 상태 2로 변화할 때 단순 압축성 계에 대한 열역학 제1법칙을 바르게 설명한 것은? (단, U, Q, W는 각각 내부에너지, 열량, 일량이다.)
- ① U<sub>1</sub> - U<sub>2</sub> = Q<sub>12</sub>            ② U<sub>2</sub> - U<sub>1</sub> = W<sub>12</sub>
  - ③ U<sub>1</sub> - U<sub>2</sub> = W<sub>12</sub>            ④ U<sub>2</sub> - U<sub>1</sub> = Q<sub>12</sub>

3과목 : 기계유체역학

41. 유체역학에서 연속방정식에 대한 설명으로 옳은 것은?
- ① 뉴턴의 운동 제2법칙이 유체 중의 모든 점에서 만족하여야 함을 요구한다.
  - ② 에너지와 일 사이의 관계를 나타낸 것이다.
  - ③ 한 유선 위에 두 점에 대한 단위 체적당의 운동량의 관계를 나타낸 것이다.
  - ④ 검사체적에 대한 질량 보존을 나타내는 일반적인 표현식이다.
42. 그림과 같은 탱크에서 A 점에 표준대기압이 작용하고 있을 때, B점의 절대압력은 약 몇 kPa 인가? (단, A점과 B점의 수직거리는 2.5m 이고 기름의 비중은 0.92이다.)



- ① 78.8                            ② 788
  - ③ 179.8                        ④ 1798
43. 기준면에 있는 어떤 지점에서의 물의 유속이 6m/s, 압력이 40kPa일 때 이 지점에서의 물의 수력기울기선의 높이는 약 몇 m 인가?
- ① 3.24                            ② 4.08
  - ③ 5.92                            ④ 6.81

44. 2차원 직각좌표계(x, y) 상에서 x방향의 속도 u = 1, y방향의 속도 v = 2x인 어떤 정상상태의 이상유체에 대한 유동장이 있다. 다음 중 같은 유선 상에 있는 점을 모두 고르면?

ㄱ, (1, 1)    ㄴ, (1, -1)    ㄷ, (-1, 1)

- ① ㄱ, ㄴ                      ② ㄴ, ㄷ
- ③ ㄱ, ㄷ                      ④ ㄱ, ㄴ, ㄷ

45. 경계층의 박리(separation)가 일어나는 주 원인은?

- ① 압력이 증기압 이하로 떨어지기 때문에
- ② 유동방향으로 밀도가 감소하기 때문에
- ③ 경계층의 두께가 0으로 수렴하기 때문에
- ④ 유동과정에 역압력 구배가 발생하기 때문에

46. 표면장력이 0.07N/m인 물방울의 내부압력이 외부압력보다 10Pa 크게 되려면 물방울의 지름은 몇 cm 인가?

- ① 0.14                      ② 1.4
- ③ 0.28                      ④ 2.8

47. 가스 속에 피토관을 삽입하여 압력을 측정하였더니 정체압이 128Pa, 정압이 120Pa 이었다. 이 위치에서의 유속은 몇 m/s 인가? (단, 가스의 밀도는 1.0 kg/m<sup>3</sup> 이다.)

- ① 1                          ② 2
- ③ 4                          ④ 8

48. 평면 벽과 나란한 방향으로 점성계수가 2×10<sup>-5</sup> Pa·s인 유체가 흐를 때, 평면과의 수직거리 y[m]인 위치에서 속도가 u = 5(1-e<sup>-0.2y</sup>)[m/s]이다. 유체에 걸리는 최대 전단응력은 약 몇 Pa 인가?

- ① 2×10<sup>-5</sup>                      ② 2×10<sup>-6</sup>
- ③ 5×10<sup>-6</sup>                      ④ 10<sup>-4</sup>

49. 안지름 1cm인 원관 내를 유동하는 0℃의 물의 층류 임계 레이놀즈수가 2100일 때 임계속도는 약 몇 cm/s인가? (단, 0℃ 물의 동점성계수는 0.01787 cm<sup>2</sup>/s 이다.)

- ① 37.5                      ② 375
- ③ 75.1                      ④ 751

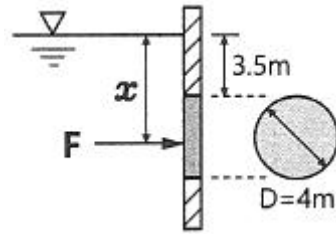
50. 다음 중 정체압의 설명으로 틀린 것은?

- ① 정체압은 정압과 같거나 크다.
- ② 정체압은 액주계로 측정할 수 없다.
- ③ 정체압은 유체의 밀도에 영향을 받는다.
- ④ 같은 정압의 유체에서는 속도가 빠를수록 정체압이 커진다.

51. 어떤 물체가 대기 중에서 무게는 6N이고 수중에서 무게는 1.1N이었다. 이 물체의 비중은 약 얼마인가?

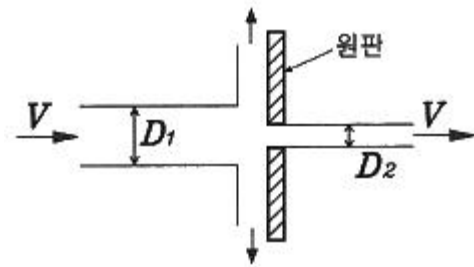
- ① 1.1                      ② 1.2
- ③ 2.4                      ④ 5.5

52. 지름 4m의 원형수문이 수면과 수직방향이고 그 최상단이 수면에서 3.5m만큼 잠겨있을대 수문에 작용하는 힘 F와, 수면으로부터 힘의 작용점까지의 거리 x는 각각 얼마인가?



- ① 638kN, 5.68m              ② 677kN, 5.68m
- ③ 638kN, 5.57m              ④ 677kN, 5.57m

53. 지름 D<sub>1</sub>=30cm의 원형 물체가 대기압 상태에서 V의 속도로 중앙부분에 구멍이 뚫린 고정 원판에 충돌하여, 원판 뒤로 지름 D<sub>2</sub>=10cm의 원형 물체가 같은 속도로 흘러나가고 있다. 이 원판의 받는 힘이 100N이라면 물체의 속도 V는 약 몇 m/s 인가?



- ① 0.95                      ② 1.26
- ③ 1.59                      ④ 2.35

54. 길이 600m이고 속도 15km/h인 선박에 대해 물속에서의 조파 저항을 연구하기 위해 길이 6m인 모형선의 속도는 몇 km/h로 해야 하는가?

- ① 2.7                      ② 2.0
- ③ 1.5                      ④ 1.0

55. 동점성계수가 1×10<sup>-4</sup> m<sup>2</sup>/s인 기름이 안지름 50mm의 관을 3m/s의 속도로 흐를 때 관의 마찰계수는?

- ① 0.015                      ② 0.027
- ③ 0.043                      ④ 0.061

56. 일률(power)을 기본 차원인 M(질량), L(길이), T(시간)로 나타내면?

- ① L<sup>2</sup>T<sup>-2</sup>                      ② MT<sup>-2</sup>L<sup>-1</sup>
- ③ ML<sup>2</sup>T<sup>-2</sup>                      ④ ML<sup>2</sup>T<sup>-3</sup>

57. 수평으로 놓은 지름 10cm, 길이 200m 인 파이프에 완전히 열린 글로브 밸브가 설치되어 있고, 흐르는 물의 평균 속도는 2m/s 이다. 파이프의 관 마찰계수는 0.02이고, 전체 수도 손실이 10m 이면, 글로브 밸브의 손실계수는 약 얼마인가?

- ① 0.4                      ② 1.8
- ③ 5.8                      ④ 9.0

58. 유동장에 미치는 힘 가운데 유체의 압축성에 의한 힘만이 중요할 때에 적용할 수 있는 무차원수로 옳은 것은?

- ① 오일러수                      ② 레이놀즈수
- ③ 프루드수                      ④ 마하수

59. (x, y)좌표계의 비회전 2차원 유동장에서 속도포텐셜(potential)  $\phi$ 는  $\phi = 2x^2y$  로 주어졌다. 이 때 점(3, 2)인 곳에서 속도 벡터는? (단, 속도포텐셜  $\phi$ 는

$\vec{V} = \nabla\phi = \text{grad}\phi$  로 정의된다.)

- ①  $24\vec{i} + 18\vec{j}$                       ②  $-24\vec{i} + 18\vec{j}$
- ③  $12\vec{i} + 9\vec{j}$                         ④  $-12\vec{i} + 9\vec{j}$

60. Stokes의 법칙에 의해 비압축성 점성유체에 구(sphere)가 낙하될 때 항력(D)을 나타낸 식으로 옳은 것은? (단,  $\mu$  : 유체의 점성계수,  $a$  : 구의 반지름,  $V$  : 구의 평균속도,  $C_D$  : 항력계수, 레이놀즈수가 1보다 작아 박리가 존재하지 않는다고 가정한다.)

- ①  $D = 6\pi\mu V$                       ②  $D = 4\pi\mu V$
- ③  $D = 2\pi\mu V$                       ④  $D = C_D\pi\mu V$

4과목 : 기계재료 및 유압기기

61. 과냉 오스테나이트 상태에서 소성가공을 한 다음 냉각하여 마텐자이트화하는 열처리 방법은?

- ① 오스포밍                              ② 크로마이징
- ③ 심랭처리                              ④ 인덕션하드닝

62. 다음 중 열경화성 수지가 아닌 것은?

- ① 페놀 수지                              ② ABS 수지
- ③ 멜라민 수지                            ④ 에폭시 수지

63. Fe-Fe<sub>3</sub>C계 평형 상태도에서 나타날 수 있는 반응이 아닌 것은?

- ① 표정반응                              ② 공정반응
- ③ 공석반응                              ④ 편정반응

64. 가열 과정에서 순철의 A<sub>3</sub>변태에 대한 설명으로 틀린 것은?

- ① BCC가 FCC로 변한다.
- ② 약 910℃ 부근에서 일어난다.
- ③ α-Fe 가 γ-Fe로 변화한다.
- ④ 격자구조에 변화가 없고 자성만 변한다.

65. 표점거리가 100mm, 시험편의 평행부 지름이 14mm인 인장 시험편을 최대하중 6400kgf로 인장한 후 표점거리가 120mm로 변화 되었을 때 인장강도는 약 몇 kgf/mm<sup>2</sup> 인가?

- ① 10.4 kgf/mm<sup>2</sup>                      ② 32.7 kgf/mm<sup>2</sup>
- ③ 41.6 kgf/mm<sup>2</sup>                      ④ 166.3 kgf/mm<sup>2</sup>

66. 주철의 성질에 대한 설명으로 옳은 것은?

- ① C, Si 등이 많을수록 용융점은 높아진다.
- ② C, Si 등이 많을수록 비중은 작아진다.
- ③ 흑연편이 클수록 자기 감응도는 좋아진다.
- ④ 주철의 성장 원인으로 마텐자이트의 흑연화에 의한 수축이 있다.

67. 마텐자이트(martensite) 변태의 특징에 대한 설명으로 틀린 것은?

- ① 마텐자이트는 고용체의 단일상이다.
- ② 마텐자이트 변태는 확산 변태이다.

- ③ 마텐자이트 변태는 협동적 원자운동에 의한 변태이다.
- ④ 마텐자이트의 결정 내에는 격자결함이 존재한다.

68. Al-Cu-Ni-Mg 합금으로 시효경화하며, 내열합금 및 피스톤용으로 사용되는 것은?

- ① Y 합금                                  ② 실루민
- ③ 라우탈                                  ④ 하이드로날름

69. 냉간압연 스테인리스강판 및 강대(KSD 3698)에서 석출경화계 종류의 기호로 옳은 것은?

- ① STS305                                  ② STS410
- ③ STS430                                  ④ STS630

70. 구리 및 구리합금에 대한 설명으로 옳은 것은?

- ① Cu+Sn 합금을 황동이라 한다.
- ② Cu+Zn 합금을 청동이라 한다.
- ③ 문쯔메탈(muntz metal)은 60%Cu + 40%Zn 합금이다.
- ④ Cu의 전기 전도율은 금속 중에서 Ag보다 높고, 자성체이다.

71. 개스킷(gasket)에 대한 설명으로 옳은 것은?

- ① 고정부분에 사용되는 실(seal)
- ② 운동부분에 사용되는 실(seal)
- ③ 대기로 개방되어 있는 구멍
- ④ 흐름의 단면적을 감소시켜 관로 내 저항을 갖게 하는 기구

72. 자중에 의한 낙하, 운동물체의 관성에 의한 액추에이터의 자중 등을 방지하기 위해 배압을 생기게 하고 다른 방향의 흐름이 자유로 흐르도록 한 밸브는?

- ① 풋 밸브                                  ② 스톱 밸브
- ③ 카운터 밸런스 밸브                ④ 변환 밸브

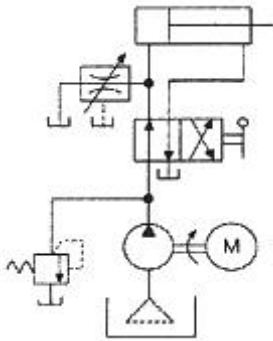
73. 유압에서 체적탄성계수에 대한 설명으로 틀린 것은?

- ① 압력의 단위와 같다.
- ② 압력의 변화량과 체적의 변화량은 관계있다.
- ③ 체적탄성계수의 역수는 압축률로 표현한다.
- ④ 유압에 사용되는 유체가 압축되기 쉬운 정도를 나타낸 것으로 체적탄성계수가 클수록 압축이 잘 된다.

74. 오일의 팽창, 수축을 이용한 유압 응용장치로 적절하지 않은 것은?

- ① 진동 개폐 밸브                      ② 압력계
- ③ 온도계                                  ④ 쇼크 업소버

75. 그림과 같은 유압회로의 명칭으로 적합한 것은?



- ① 어큐레이터 회로    ② 시퀀스 회로
- ③ 블리드 오프 회로    ④ 로킹(로크) 회로

76. 토출량이 일정한 용적형 펌프의 종류가 아닌 것은?

- ① 기어 펌프                      ② 베인 펌프
- ③ 터빈 펌프                      ④ 피스톤 펌프

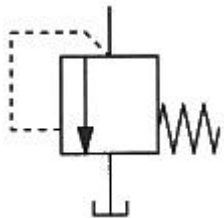
77. 유압 모터의 효율에 대한 설명으로 틀린 것은?

- ① 전효율은 체적효율에 비례한다.
- ② 전효율은 기계효율에 반비례한다.
- ③ 전효율은 축 출력과 유체 입력의 비로 표현한다.
- ④ 체적효율은 실제 송출유량과 이론 송출유량의 비로 표현한다.

78. 펌프의 효율을 구하는 식으로 틀린 것은? (단, 펌프에 손실이 없을 때 토출 압력은  $P_0$ , 실제 펌프 토출 압력은  $P$ , 이론 펌프 토출량은  $Q_0$ , 실제 펌프 토출량은  $Q$ , 유체동력은  $L_h$ , 축동력은  $L_s$ 이다.)

- ① 용적효율 =  $\frac{Q}{Q_0}$
- ② 압력효율 =  $\frac{P_0}{P}$
- ③ 기계 효율 =  $\frac{L_h}{L_s}$
- ④ 전 효율 = 용적 효율 × 압력 효율 × 기계 효율

79. 그림과 같은 기호의 밸브 명칭은?



- ① 스톱 밸브                      ② 리프트 밸브
- ③ 체크 밸브                      ④ 가변 교축 밸브

80. 압력 제어 밸브에서 어느 최소 유량에서 어느 최대 유량까지의 사이에 증대하는 압력은?

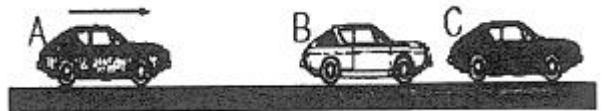
- ① 오버라이드 압력    ② 전량 압력
- ③ 정격 압력            ④ 서지 압력

5과목 : 기계제작법 및 기계동역학

81. 강체의 평면운동에 대한 설명으로 틀린 것은?

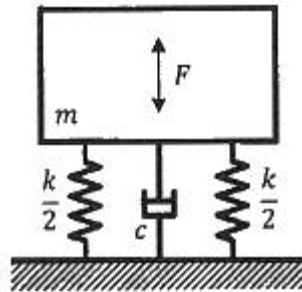
- ① 평면운동은 병진과 회전으로 구분할 수 있다.
- ② 평면운동은 순간중심점에 대한 회전으로 생각할 수 있다.
- ③ 순간중심점은 위치가 고정된 점이다.
- ④ 곡선경로를 움직이더라도 병진운동이 가능하다.

82. 자동차 B, C가 브레이크가 풀린 채 정지하고 있다. 이때 자동차 A가 1.5m/s의 속력으로 B와 충돌하면, 이후 B와 C가 다시 충돌하게 되어 결국 3대의 자동차가 연쇄 충돌하게 된다. 이때 B와 C가 충돌한 직후 자동차 C의 속도는 약 몇 m/s인가? (단, 모든 자동차 간 반발계수는  $e=0.75$  이고, 모든 자동차는 같은 종류로 질량이 같다.)



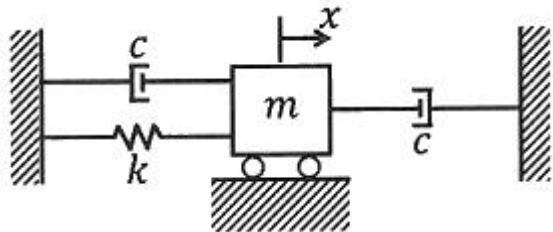
- ① 0.16                              ② 0.39
- ③ 1.15                              ④ 1.31

83. 질량  $m=100\text{kg}$ 인 기계가 강성계수  $k=1000\text{kN/m}$ , 감쇠비  $\xi=0.2$ 인 스프링에 의해 바닥에 지지되어 있다. 이 기계에  $F=485\sin(200t)\text{N}$ 의 가진력이 작용하고 있다면 바닥에 전달되는 힘은 약 몇 N 인가?



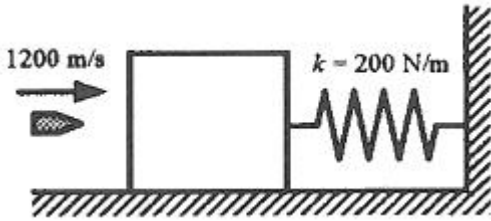
- ① 100                              ② 200
- ③ 300                              ④ 400

84. 그림과 같은 진동시스템의 운동방정식은?



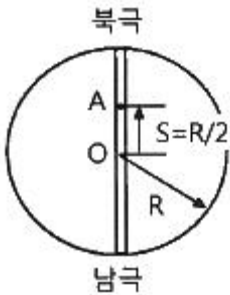
- ①  $m\ddot{x} + \frac{c}{2}\dot{x} + kx = 0$
- ②  $m\ddot{x} + c\dot{x} + \frac{kc}{k+c}x = 0$
- ③  $m\ddot{x} + \frac{kc}{k+c}\dot{x} + kx = 0$
- ④  $m\ddot{x} + 2c\dot{x} + kx = 0$

85. 20g의 탄환이 수평으로 1200m/s의 속도로 발사되어 정지해 있던 300g의 블록에 박힌다. 이후 스프링에 발생한 최대 압축 길이는 약 몇 m 인가? (단, 스프링상수는 200N/m 이고 처음에 변형되지 않은 상태였다. 바닥과 블록 사이의 마찰은 무시한다.)



- ① 2.5                      ② 3.0
- ③ 3.5                      ④ 4.0

86. 북극과 남극이 일직선으로 관통된 구멍을 통하여, 북극에서 지구 내부를 향하여 초기속도  $v_0=10\text{m/s}$ 로 한 질점을 던졌다. 그 질점이 A점( $S=R/2$ )을 통과할 때의 속력은 약 몇 km/s 인가? (단, 지구내부는 균일한 물질로 채워져 있으며, 중력가속도는 O점에서 0이고, O점으로 부터의 위치 S에 비례한다고 가정한다. 그리고 지표면에서 중력가속도는  $9.8\text{m/s}^2$ , 지구 반지름은  $R=6371\text{km}$  이다.)



- ① 6.84                      ② 7.90
- ③ 8.44                      ④ 9.81

87. 진동수(f), 주기(T), 각진동수( $\omega$ )의 관계를 표시한 식으로 옳은 것은?

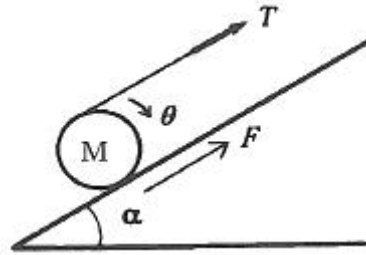
①  $f = \frac{1}{T} = \frac{\omega}{2\pi}$       ②  $f = T = \frac{\omega}{2\pi}$

③  $f = \frac{1}{T} = \frac{2\pi}{\omega}$       ④  $f = \frac{2\pi}{T} = \omega$

88. 물체의 위치가 x가  $x = 6t^2 - t^3[\text{m}]$ 로 주어졌을 때 최대 속도의 크기는 몇 m/s인가? (단, 시간의 단위는 초이다.)

- ① 10                      ② 12
- ③ 14                      ④ 16

89. 경사면에 질량 M의 균일한 원기둥이 있다. 이 원기둥에 감겨 있는 실을 경사면과 동일한 방향인 위쪽으로 잡아당길 때, 미끄러짐이 일어나지 않기 위한 실의 장력 T의 조건은? (단, 경사면의 각도는  $\alpha$ , 경사면과 원기둥사이의 마찰계수를  $\mu_s$ , 중력가속도를 g라 한다.)



- ①  $T \leq Mg(3\mu_s \sin\alpha + \cos\alpha)$
- ②  $T \leq Mg(3\mu_s \sin\alpha - \cos\alpha)$
- ③  $T \leq Mg(3\mu_s \cos\alpha + \sin\alpha)$
- ④  $T \leq Mg(3\mu_s \cos\alpha - \sin\alpha)$

90. 직선 진동계에서 질량 98kg의 물체가 16초간에 10회 진동하였다. 이 진동계의 스프링 상수는 몇 N/cm 인가?

- ① 37.8                      ② 15.1
- ③ 22.7                      ④ 30.2

91. 용접부의 시험검사 방법 중 파괴시험에 해당하는 것은?

- ① 외관시험                      ② 초음파 탐상시험
- ③ 피로시험                      ④ 음향시험

92. 담금질된 강의 마텐자이트 조직은 경도는 높지만 취성이 매우 크고 내부적으로 잔류응력이 많이 남아 있어서 A<sub>1</sub> 이하의 변태점에서 가열하는 열처리 과정을 통하여 인성을 부여하고 잔류응력을 제거하는 열처리는?

- ① 풀림                      ② 불림
- ③ 침탄법                      ④ 뜨임

93. 방전가공의 특징으로 틀린 것은?

- ① 무인가공이 불가능하다.
- ② 가공 부분에 변질층이 남는다.
- ③ 전극의 형상대로 정밀하게 가공할 수 있다.
- ④ 가공물의 경도와 관계없이 가공이 가능하다.

94. 단체모형, 분할모형, 조립모형의 종류를 포괄하는 실제 제품과 같은 모양의 모형은?

- ① 고르게 모형                      ② 회전 모형
- ③ 코어 모형                      ④ 현형

95. 압연에서 롤러의 구동은 하지 않고 감는 기계의 인장 구동으로 압연을 하는 것으로 연질재의 박판 압연에 사용되는 압연기는?

- ① 3단 압연기                      ② 4단 압연기
- ③ 유성 압연기                      ④ 스텝 압연기

96. 압연가공에서 가공 전의 두께가 20mm이던 것이 가공 후의 두께가 15mm로 되었다면 압하율은 몇 % 인가?

- ① 20                      ② 25
- ③ 30                      ④ 40

97. 스프링 등과 같은 기계요소의 피로강도를 향상시키기 위해 작은 강구를 공작물의 표면에 충돌시켜서 가공하는 방법은?

- ① 슛 피닝                      ② 전해가공
- ③ 전해연삭                      ④ 화학연마

98. 브라운사프형 분할대로  $5\frac{1}{2}$  의 각도를 분할할 때, 분할 크랭크의 회전을 어떻게 하면 되는가?  
 ① 27구멍 분할판으로 14구멍씩  
 ② 18구멍 분할판으로 11구멍씩  
 ③ 21구멍 분할판으로 7구멍씩  
 ④ 24구멍 분할판으로 15구멍씩
99. 전기 아크용접에서 언더컷의 발생 원인으로 틀린 것은?  
 ① 용접속도가 너무 빠를 때  
 ② 용접전류가 너무 높을 때  
 ③ 아크길이가 너무 짧을 때  
 ④ 부적당한 용접봉을 사용했을 때
100. 절삭가공 시 발생하는 절삭온도 측정방법이 아닌 것은?  
 ① 부식을 이용하는 방법  
 ② 복사고온계를 이용하는 방법  
 ③ 열전대에 의한 방법  
 ④ 칼로리미터에 의한 방법

1	2	3	4	5	6	7	8	9	10
②	④	③	④	④	③	②	①	①	①
11	12	13	14	15	16	17	18	19	20
④	②	③	②	③	③	②	③	④	④
21	22	23	24	25	26	27	28	29	30
①	②	①	④	①	③	④	①	②	②
31	32	33	34	35	36	37	38	39	40
③	③	④	②	③	④	③	①	③	④
41	42	43	44	45	46	47	48	49	50
④	①	②	③	④	④	③	①	①	②
51	52	53	54	55	56	57	58	59	60
②	②	②	③	③	④	④	④	①	①
61	62	63	64	65	66	67	68	69	70
①	②	④	④	③	②	②	①	④	③
71	72	73	74	75	76	77	78	79	80
①	③	④	④	③	③	②	②	②	①
81	82	83	84	85	86	87	88	89	90
③	③	②	④	②	①	①	②	④	②
91	92	93	94	95	96	97	98	99	100
③	④	①	④	④	②	①	②	③	①