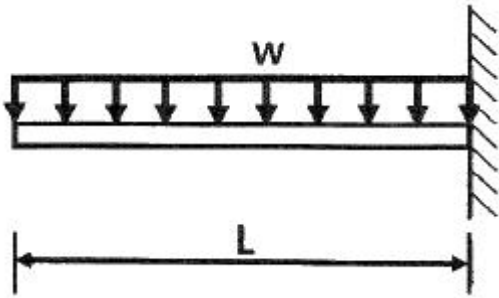


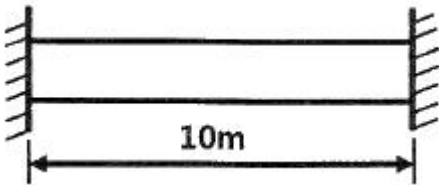
1과목 : 재료역학

1. 다음 외팔보가 균일분포 하중을 받을 때, 굽힘에 의한 탄성변형 에너지는? (단, 굽힘강성 티는 일정하다.)



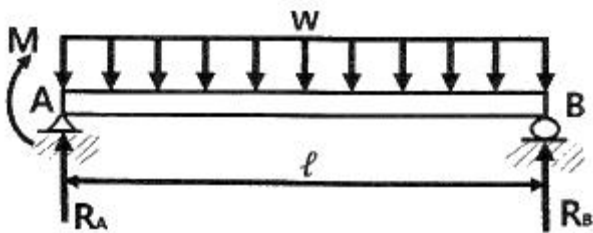
- ① $U = \frac{w^2 L^5}{20EI}$ ② $U = \frac{w^2 L^5}{30EI}$
 ③ $U = \frac{w^2 L^5}{40EI}$ ④ $U = \frac{w^2 L^5}{50EI}$

2. 길이 10m, 단면적 2cm²인 철봉을 100℃에서 그림과 같이 양단을 고정했다. 이 봉의 온도가 20℃로 되었을 때 인장력은 약 몇 kN인가? (단, 세로탄성계수는 200GPa, 선팽창계수 a=0.000012/℃ 이다.)



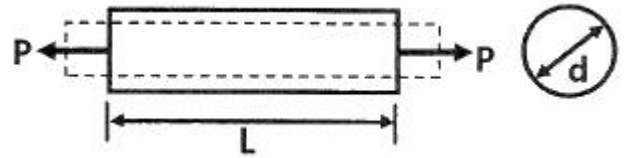
- ① 19.2 ② 25.5
 ③ 38.4 ④ 48.5

3. 그림과 같은 단순 지지보에 모멘트(M)와 균일 분포하중(w)이 작용할 때, A점의 반력은?



- ① $\frac{wl}{2} - \frac{M}{l}$ ② $\frac{wl}{2} - M$
 ③ $\frac{wl}{2} + M$ ④ $\frac{wl}{2} + \frac{M}{l}$

4. 그림과 같이 원형단면을 가진 보가 인장하중 P=90kN을 받는다. 이 보는 강(steel)으로 이루어져 있고, 세로탄성계수 210GPa이며 포와송비 $\mu=1/3$ 이다. 이 보의 체적변화 ΔV 는 약 몇 mm³ 인가? (단, 보의 직경 d = 30mm, 길이 L = 5m 이다.)



- ① 114.28 ② 314.28
 ③ 514.28 ④ 714.28

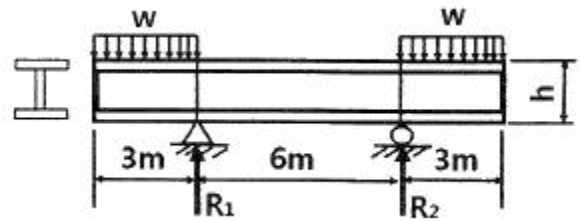
5. 길이 3m, 단면의 지름 3cm 인 균일 단면의 알루미늄 봉이 있다. 이 봉에 인장하중 20kN이 걸리면 봉은 약 몇 cm 늘어나는가? (단, 세로탄성계수는 72 GPa 이다.)

- ① 0.118 ② 0.239
 ③ 1.18 ④ 2.39

6. 판 두께 3mm를 사용하여 내압 20kN/cm²을 받을 수 있는 구형(spherical) 내압용기를 만들려고 할 때, 이 용기의 최대 안전내경 d를 구하면 몇 cm 인가? (단, 이 재료의 허용 인장응력을 $\sigma_w=800$ kN/cm²을 한다.)

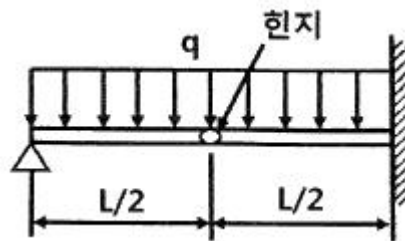
- ① 24 ② 48
 ③ 72 ④ 96

7. 그림과 같은 돌출보에서 $w=120$ kN/m의 등분포 하중이 작용할 때, 중앙 부분에서의 최대 굽힘응력은 약 몇 MPa 인가? (단, 단면은 표준 I형 보로 높이 h = 60cm 이고, 단면 2차 모멘트 I = 98200 cm⁴ 이다.)



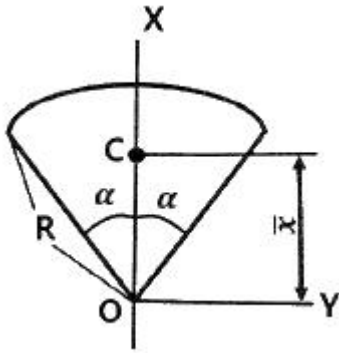
- ① 125 ② 165
 ③ 185 ④ 195

8. 다음과 같이 스패(span) 중앙에 힌지(hinge)를 가진 보의 최대 굽힘모멘트는 얼마인가?



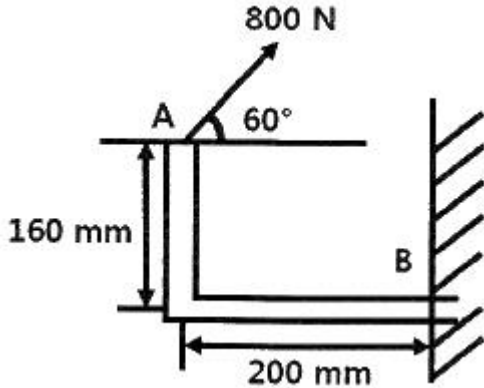
- ① $qL^2/4$ ② $qL^2/6$
 ③ $qL^2/8$ ④ $qL^2/12$

9. 다음 그림과 같이 부채꼴의 도심(centroid)의 위치 \bar{X} 는?



- ① $\bar{x} = \frac{2}{3}R$ ② $\bar{x} = \frac{3}{4}R$
 ③ $\bar{x} = \frac{3}{4}R \sin \alpha$ ④ $\bar{x} = \frac{2R}{3\alpha} \sin \alpha$

10. 그림과 같이 800N의 힘이 브래킷의 A에 작용하고 있다. 이 힘의 점 B에 대한 모멘트는 약 몇 N·m 인가?



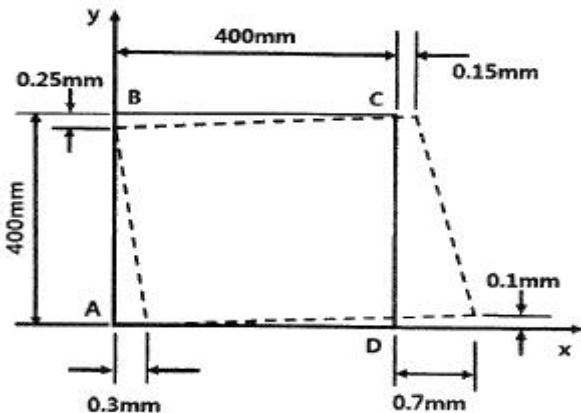
- ① 160.6 ② 202.6
 ③ 238.6 ④ 253.6

11. 다음과 같은 평면응력 상태에서 최대 주응력 σ_1 은?

$$\sigma_x = \tau, \sigma_y = 0, \tau_{xy} = -\tau$$

- ① 1.414τ ② 1.80τ
 ③ 1.618τ ④ 2.828τ

12. 0.4m×0.4m인 정사각형 ABCD를 아래 그림에 나타내었다. 하중을 가한 후의 변형 상태는 점선으로 나타내었다. 이때 A 지점에서 전단 변형을 성분의 평균값(γ_{xy})는?

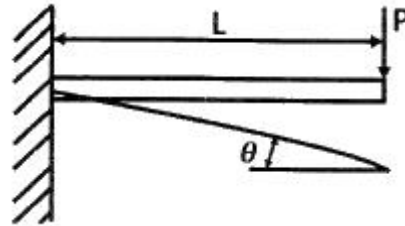


- ① 0.001 ② 0.000625
 ③ -0.0005 ④ -0.000625

13. 비틀림모멘트 2kN·m가 지름 50mm인 축에 작용하고 있다. 축의 길이가 2m일 때 축의 비틀림각은 약 몇 rad 인가? (단, 축의 전단탄성계수는 85 GPa 이다.)

- ① 0.019 ② 0.028
 ③ 0.054 ④ 0.077

14. 그림과 같이 외팔보의 끝에 집중하중 P가 작용할 때 자유단에서의 처짐각 θ 는? (단, 보의 굽힘강성 EI는 일정하다.)

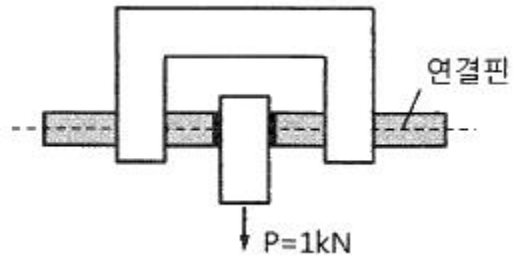


- ① $PL^2/2EI$ ② $PL^3/6EI$
 ③ $PL^2/8EI$ ④ $PL^2/12EI$

15. 지름 70mm인 환봉에 20 MPa의 최대전단응력이 생겼을 때 비틀림모멘트는 약 몇 kN·m 인가?

- ① 4.50 ② 3.60
 ③ 2.70 ④ 1.35

16. 다음 구조물에 하중 P=1kN이 작용할 때 연결핀에 걸리는 전단응력은 약 얼마인가? (단, 연결핀의 지름은 5mm 이다.)

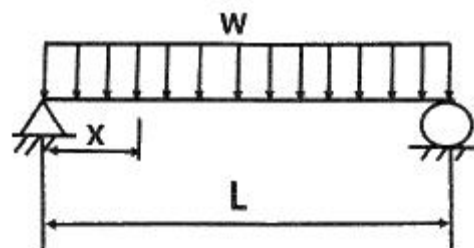


- ① 25.46 kPa ② 50.92 kPa
 ③ 25.46 MPa ④ 50.92 MPa

17. 100rpm으로 30kW를 전달시키는 길이 1m, 지름 7cm인 동근 축단의 비틀림각은 약 몇 rad 인가? (단, 전단탄성계수는 83 GPa 이다.)

- ① 0.26 ② 0.30
 ③ 0.015 ④ 0.009

18. 그림과 같이 균일단면을 가진 단순보에 균일하중 w kN/m이 작용할 때, 이 보의 탄성 곡선식은? (단, 보의 굽힘 강성 EI는 일정하고, 자중은 무시한다.)

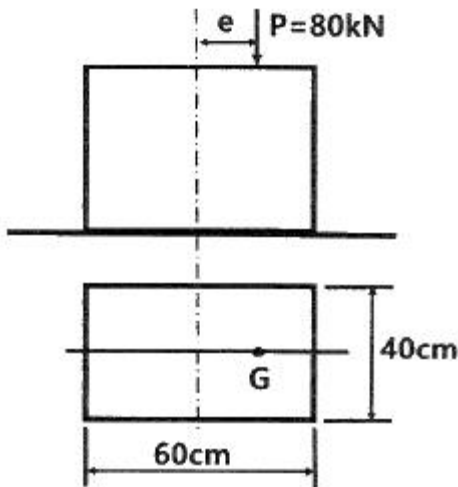


- ① $y = \frac{\omega X}{24EI} (L^3 - 2LX^2 + X^3)$
- ② $y = \frac{\omega}{24EI} (L^3 - LX^2 + X^3)$
- ③ $y = \frac{\omega}{24EI} (L^3 X - LX^2 + X^3)$
- ④ $y = \frac{\omega X}{24EI} (L^3 - 2X^2 + X^3)$

19. 길이가 5m이고 직경이 0.1m인 양단고정보 중앙에 200N의 집중하중이 작용할 경우 보의 중앙에서의 처짐은 약 몇 m 인가? (단, 보의 세로탄성계수는 200GPa 이다.)

- ① 2.36×10^{-5} ② 1.33×10^{-4}
- ③ 4.58×10^{-4} ④ 1.06×10^{-3}

20. 그림과 같은 단주에서 편심거리 e에 압축하중 P=80kN이 작용할 때 단면에 인장응력이 생기지 않기 위한 e의 한계는 몇 cm 인가? (단, G는 편심 하중이 작용하는 단주 끝단의 평면상 위치를 의미한다.)



- ① 8 ② 10
- ③ 12 ④ 14

2과목 : 기계열역학

21. 단열된 노즐에 유체가 10m/s의 속도로 들어와서 200m/s의 속도로 가속되어 나간다. 출구에서의 엔탈피가 2770 kJ/kg 일 때 입구에서의 엔탈피는 약 몇 kJ/kg인가?

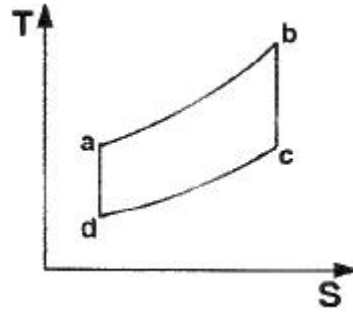
- ① 4370 ② 4210
- ③ 2850 ④ 2790

22. 이상적인 교축과정(throttling process)을 해석하는데 있어서 다음 설명 중 옳지 않은 것은?

- ① 엔트로피는 증가한다.
- ② 엔탈피의 변화가 없다고 본다.
- ③ 정압과정으로 간주한다.
- ④ 냉동기의 팽창밸브의 이론적인 해석에 적용될 수 있다.

23. 다음은 오토(Otto) 사이클의 온도-엔트로피(T-S) 선도이다.

이 사이클의 열효율을 온도를 이용하여 나타낼 때 옳은 것은? (단, 공기의 비열은 일정한 것으로 본다.)



- ① $1 - \frac{T_c - T_d}{T_b - T_a}$ ② $1 - \frac{T_b - T_a}{T_c - T_d}$
- ③ $1 - \frac{T_a - T_d}{T_b - T_c}$ ④ $1 - \frac{T_b - T_c}{T_a - T_d}$

24. 전류 25A, 전압 13V를 가하여 축전지를 충전하고 있다. 충전하는 동안 축전지로부터 15W의 열손실이 있다. 축전지의 내부에너지 변화율은 약 몇 W 인가?

- ① 310 ② 340
- ③ 370 ④ 420

25. 이상적인 랭킨사이클에서 터빈 입구 온도가 350℃이고, 75kPa와 3MPa의 압력범위에서 작동한다. 펌프 입구와 출구, 터빈 입구와 출구에서 엔탈피는 각각 384.4 kJ/kg, 387.5kJ/kg, 3116kJ/kg, 2403kJ/kg 이다. 펌프일을 고려한 사이클의 열효율과 펌프일을 무시한 사이클의 열효율 차이는 약 몇 % 인가?

- ① 0.0011 ② 0.092
- ③ 0.11 ④ 0.18

26. 다음 중 강도성 상태량(intensive property)이 아닌 것은?

- ① 온도 ② 내부에너지
- ③ 밀도 ④ 압력

27. 압력이 0.2MPa, 온도가 20℃의 공기를 압력이 2MPa로 될 때까지 가역단열 압축했을 때 온도는 약 몇 ℃ 인가? (단, 공기는 비열비가 1.4인 이상기체로 간주한다.)

- ① 225.7 ② 273.7
- ③ 292.7 ④ 358.7

28. 100℃의 구리 10kg을 20℃의 물 2kg이 들어있는 단열 용기에 넣었다. 물과 구리 사이의 열전달을 통한 평형 온도는 약 몇 ℃ 인가? (단, 구리 비열은 0.45 kJ/(kg·K), 물 비열은 4.2kJ/(kg·K)이다.)

- ① 48 ② 54
- ③ 60 ④ 68

29. 고온열원(T₁)과 저온열원(T₂) 사이에서 작동하는 역카르노 사이클에 의한 열펌프(heat pump)의 성능계수는?

- ① $\frac{T_1 - T_2}{T_1}$ ② $\frac{T_2}{T_1 - T_2}$

③ $\frac{T_1}{T_1 - T_2}$ ④ $\frac{T_1 - T_2}{T_2}$

30. 다음 중 스테판-볼츠만의 법칙과 관련이 있는 열전달은?

- ① 대류 ② 복사
③ 전도 ④ 응축

31. 이상기체로 작동하는 어떤 기관의 압축비가 17이다. 압축 전의 압력 및 온도는 112kPa, 25℃이고 압축 후의 압력은 4350 kPa 이었다. 압축 후의 온도는 약 몇 ℃ 인가?

- ① 53.7 ② 180.2
③ 236.4 ④ 407.8

32. 어떤 물질에서 기체상수(R)가 0.189 kJ/(kg·K), 임계온도가 305K, 임계압력이 7380 kPa 이다. 이 기체의 압축성 인자 (compressibility factor, Z)가 다음과 같은 관계식을 나타낸다고 할 때 이 물질의 20℃, 1000 kPa 상태에서의 비체적 (v)은 약 몇 m³/kg 인가? (단, P는 압력, T는 절대온도, P_r은 환산압력, T_r은 환산온도를 나타낸다.)

$$Z = \frac{Pv}{RT} = 1 - 0.8 \frac{P_r}{T_r}$$

- ① 0.0111 ② 0.0303
③ 0.0491 ④ 0.0554

33. 어떤 유체의 밀도가 740 kg/m³ 이다. 이 유체의 비체적은 약 몇 m³/kg 인가?

- ① 0.78×10^{-3} ② 1.35×10^{-3}
③ 2.35×10^{-3} ④ 2.98×10^{-3}

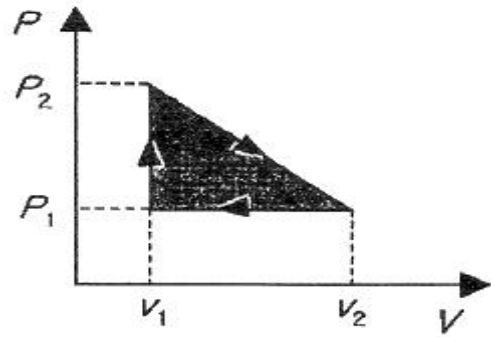
34. 클라우지우스(Clausius)의 부등식을 옳게 나타낸 것은? (단, T는 절대온도, Q는 시스템으로 공급된 전체 열량을 나타낸다.)

① $\oint T\delta Q \leq 0$ ② $\oint T\delta Q \geq 0$
③ $\oint \frac{\delta Q}{T} \leq 0$ ④ $\oint \frac{\delta Q}{T} \geq 0$

35. 이상기체 2kg이 압력 98kPa, 온도 25℃ 상태에서 체적이 0.5m³ 였다면 이 이상기체의 기체상수는 약 몇 J/(kg·K)인가?

- ① 79 ② 82
③ 97 ④ 102

36. 압력(P)-부피(V) 선도에서 이상기체가 그림과 같은 사이클로 작동한다고 할 때 한 사이클 동안 행한 일은 어떻게 나타내는가?



- ① $\frac{(P_2 + P_1)(V_2 + V_1)}{2}$
② $\frac{(P_2 - P_1)(V_2 + V_1)}{2}$
③ $\frac{(P_2 + P_1)(V_2 - V_1)}{2}$
④ $\frac{(P_2 - P_1)(V_2 - V_1)}{2}$

37. 기체가 0.3MPa로 일정한 압력 하에 8m³에서 4m³까지 마찰 없이 압축되면서 동시에 500kJ의 열을 외부로 방출하였다면, 내부에너지의 변화는 약 몇 kJ 인가?

- ① 700 ② 1700
③ 1200 ④ 1400

38. 카르노사이클로 작동하는 열기관이 1000℃의 열원과 300K의 대기 사이에서 작동한다. 이 열기관이 사이클 당 100kJ의 일을 할 경우 사이클 당 1000℃의 열원으로부터 받은 열량은 약 몇 kJ인가?

- ① 70.0 ② 76.4
③ 130.8 ④ 142.9

39. 냉매가 갖추어야 할 요건으로 틀린 것은?

- ① 증발온도에서 높은 잠열을 가져야 한다.
② 열전도율이 커야 한다.
③ 표면장력이 커야 한다.
④ 불활성이고 안전하며 비가연성이어야 한다.

40. 어떤 습증기의 엔트로피가 6.78 kJ/(kg·K)라고 할 때 이 습증기의 엔탈피는 약 몇 kJ/kg 인가? (단, 이 기체의 포화액 및 포화증기의 엔탈피와 엔트로피는 다음과 같다.)

	포화액	포화증기
엔탈피(kJ/kg)	384	2666
엔트로피(kJ/(kg·K))	1.25	7.62

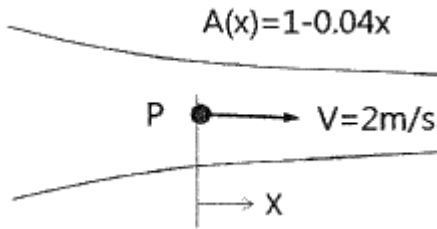
- ① 2365 ② 2402
③ 2473 ④ 2511

3과목 : 기계유체역학

41. 유체의 정의를 가장 올바르게 나타낸 것은?

- ① 아무리 작은 전단응력에도 저항할 수 없어 연속적으로 변형하는 물질
- ② 탄성계수가 0을 초과하는 물질
- ③ 수직응력을 가해도 물체가 변하지 않는 물질
- ④ 전단응력이 가해질 때 일정한 양의 변형이 유지되는 물질

42. 비압축성 유체가 그림과 같이 단면적 $A(x)=1-0.04x(m^2)$ 로 변화하는 통로 내를 정상상태로 흐를 때 P점($x=0$)에서의 가속도(m/s^2)는 얼마인가? (단, P점에서의 속도는 $2m/s$, 단면적은 $1m^2$ 이며, 각 단면에서 유속은 균일하다고 가정한다.)



- ① -0.08
- ② 0
- ③ 0.08
- ④ 0.16

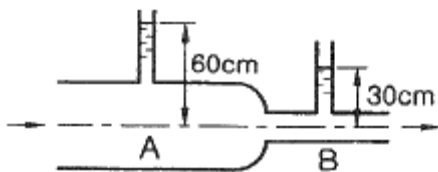
43. 낙차가 100m인 수력발전소에서 유량이 $5m^3/s$ 이면 수력터빈에서 발생하는 동력(MW)은 얼마인가? (단, 유도관의 마찰손실은 10m 이고, 터빈의 효율은 80% 이다.)

- ① 3.53
- ② 3.92
- ③ 4.41
- ④ 5.52

44. 공기의 속도 $24m/s$ 인 풍동 내에서 익현길이 1m, 익의 폭 5m인 날개에 작용하는 양력(N)은 얼마인가? (단, 공기의 밀도는 $1.2 kg/m^3$, 양력계수는 0.455 이다.)

- ① 1572
- ② 786
- ③ 393
- ④ 91

45. 그림과 같이 유리관 A, B 부분의 안지름은 각각 30cm, 10cm 이다. 이 관에 물을 흐르게 하였더니 A에 세운 관에는 물이 60cm, B에 세운 관에는 물이 30cm 올라갔다. A와 B 각 부분에서 물의 속도(m/s)는?



- ① $V_A = 2.73, V_B = 24.5$
- ② $V_A = 2.44, V_B = 22.0$
- ③ $V_A = 0.542, V_B = 4.88$
- ④ $V_A = 0.271, V_B = 2.44$

46. 직경 1cm 인 원형관 내의 물의 유동에 대한 천이 레이놀즈수는 2300 이다. 천이가 일어날 때 물의 평균유속(m/s)은 얼마인가? (단, 물의 동점성계수는 $10^{-6}m^2/s$ 이다.)

- ① 0.23
- ② 0.46
- ③ 2.3
- ④ 4.6

47. 해수의 비중은 1.025 이다. 바닷물 속 10m 깊이에서 작업하는 해녀가 받는 계기압력(kPa)은 약 얼마인가?

- ① 94.4
- ② 100.5
- ③ 105.6
- ④ 112.7

48. 체적이 $30m^3$ 인 어느 기름의 무게가 247 kN이었다면 비중은 얼마인가? (단, 물의 밀도는 $1000 kg/m^3$ 이다.)

- ① 0.80
- ② 0.82
- ③ 0.84
- ④ 0.86

49. $3.6m^3/min$ 을 양수하는 펌프의 송출구의 안지름이 23cm 일 때 평균 유속(m/s)은 얼마인가?

- ① 0.96
- ② 1.20
- ③ 1.32
- ④ 1.44

50. 어떤 물리적인 계(system)에서 물리량 F가 물리량 A, B, C, D의 함수 관계가 있다고 할 때, 차원해석을 한 결과 두 개의 무차원수, F/AB^2 와 B/CD^2 를 구할 수 있었다. 그리고 모형실험을 하여 $A=1, B=1, C=1, D=1$ 일 때 $F=F_1$ 을 구할 수 있었다. 여기서 $A=2, B=4, C=1, D=2$ 인 원형의 F는 어떤 값을 가지는가? (단, 모든 값들을 SI단위를 가진다.)

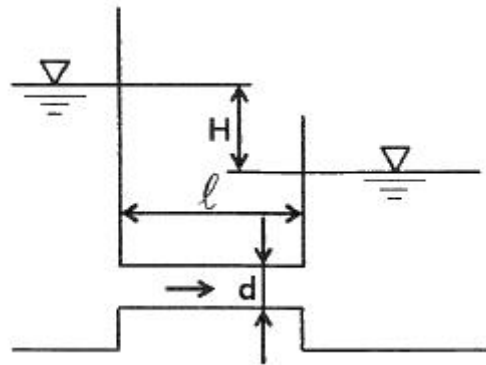
- ① F_1
- ② $16F_1$
- ③ $32F_1$
- ④ 위의 자료만으로는 예측할 수 없다.

51. (x, y)평면에서의 유동함수(정상, 비압축성 유동)가 다음과 같이 정의된다면 $x=4m, y=6m$ 의 위치에서의 속도(m/s)는 얼마인가?

$$\psi = 3x^2y - y^3$$

- ① 156
- ② 92
- ③ 52
- ④ 38

52. 수면의 차이가 H인 두 저수지 사이에 지름 d, 길이 l인 관로가 연결되어 있을 때 관로에서의 평균 유속(V)을 나타내는 식은? (단, f는 관마찰계수이고, g는 중력가속도이며, K_1, K_2 는 관입구와 출구에서의 부차적 손실계수이다.)



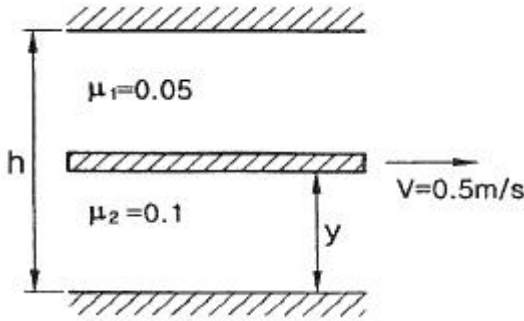
① $V = \sqrt{\frac{2gdH}{K_1 + fl + K_2}}$

② $V = \sqrt{\frac{2gH}{K_1 + fd + K_2}}$

③ $V = \sqrt{\frac{2gdH}{K_1 + \frac{f}{l} + K_2}}$

$$V = \sqrt{\frac{2gH}{K_1 + f\frac{\ell}{d} + K_2}}$$

53. 그림과 같은 두 개의 고정된 평판 사이에 얇은 판이 있다. 얇은 판 상부에는 점성계수가 0.05 N·s/m²인 유체가 있고 하부에는 점성계수가 0.1N·S/m²인 유체가 있다. 이 판을 일정속도 0.5m/s로 끌 때, 끄는 힘이 최소가 되는 거리 y는? (단, 고정 평판사이의 폭은 h(m), 평판들 사이의 속도분포는 선형이라고 가정한다.)



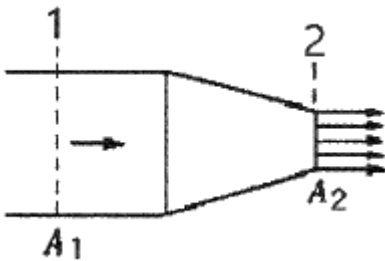
- ① 0.293 h ② 0.482 h
 ③ 0.586 h ④ 0.879 h

54. 어떤 물리량 사이의 함수관계가 다음과 같이 주어졌을 때, 독립 무차원수 Pi항은 몇 개인가? (단, a는 가속도, V는 속도, t는 시간, v는 동점성계수, L은 길이이다.)

$$F(a, V, t, v, L) = 0$$

- ① 1 ② 2
 ③ 3 ④ 4

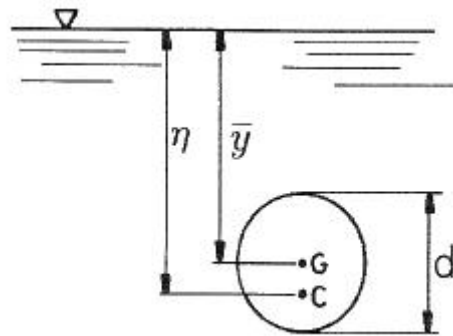
55. 그림과 같은 노즐을 통하여 유량 Q만큼의 유체가 대기로 분출될 때, 노즐에 미치는 유체의 힘 F는? (단, A₁, A₂는 노즐의 단면 1, 2에서의 단면적이고 ρ는 유체의 밀도이다.)



- ① $F = \frac{\rho A_2 Q^2}{2} \left(\frac{A_2 - A_1}{A_1 A_2} \right)^2$
 ② $F = \frac{\rho A_2 Q^2}{2} \left(\frac{A_1 + A_2}{A_1 A_2} \right)^2$
 ③ $F = \frac{\rho A_1 Q^2}{2} \left(\frac{A_1 + A_2}{A_1 A_2} \right)^2$

$$F = \frac{\rho A_1 Q^2}{2} \left(\frac{A_1 - A_2}{A_1 A_2} \right)^2$$

56. 국소 대기압이 1atm 이라고 할 때, 다음 중 가장 높은 압력은?
 ① 0.13 atm(gage pressure)
 ② 115 kPa(absolute pressure)
 ③ 1.1 atm(absolute pressure)
 ④ 11 mH₂O(absolute pressure)
57. 프란틀의 혼합거리(mixing length)에 대한 설명으로 옳은 것은?
 ① 전단응력과 무관하다.
 ② 벽에서 0 이다.
 ③ 항상 일정하다.
 ④ 층류 유동문제를 계산하는데 유용하다.
58. 수평원관 속에 정상류의 층류흐름이 있을 때 전단응력에 대한 설명으로 옳은 것은?
 ① 단면 전체에서 일정하다.
 ② 벽면에서 0 이고 관 중심까지 선형적으로 증가한다.
 ③ 관 중심에서 0 이고 반지름 방향으로 선형적으로 증가한다.
 ④ 관 중심에서 0 이고 반지름 방향으로 중심으로부터 거리의 제곱에 비례하여 증가한다.
59. 밀도 1.6kg/m³ 인 기체가 흐르는 관에 설치한 피토 정압관(Pitot-static tube)의 두 단자 간 압력차가 4cmH₂O 이었다면 기체의 속도(m/s)는 얼마인가?
 ① 7 ② 14
 ③ 22 ④ 28
60. 그림과 같이 원판 수문이 물속에 설치되어 있다. 그림 중 C는 압력의 중심이고, G는 원판의 도심이다. 원판의 지름을 d라 하면 작용점의 위치 η는?
 ① $\eta = \bar{y} + \frac{d^2}{8\bar{y}}$ ② $\eta = \bar{y} + \frac{d^2}{16\bar{y}}$
 ③ $\eta = \bar{y} + \frac{d^2}{32\bar{y}}$ ④ $\eta = \bar{y} + \frac{d^2}{64\bar{y}}$



4과목 : 기계재료 및 유압기기

61. 다음 중 강종 중 탄소의 함유량이 가장 많은 것은?
 ① SM25C ② SKH51
 ③ STC105 ④ STD11
62. 주철의 조직을 지배하는 요소로 옳은 것은?
 ① S, Si의 양과 냉각 속도 ② C, Si의 양과 냉각 속도
 ③ P, Cr의 양과 냉각 속도 ④ Cr, Mg의 양과 냉각 속도
63. 강을 생산하는 재강종을 염기성과 산성으로 구분하는데 이것은 무엇으로 구분하는가?
 ① 로 내의 내화물 ② 사용되는 철광석
 ③ 발생하는 가스의 성질 ④ 주입하는 용제의 성질
64. 염욕의 관리에서 강박 시험에 대한 다음 () 안에 알맞은 내용은?
 강박 시험 후 강박을 손으로 구부려서 휘어지면 이 염욕은 () 작용을 한 것으로 판단한다.
 ① 산화 ② 환원
 ③ 탈탄 ④ 촉매
65. 5~20%Zn의 황동을 말하며, 강도는 낮으나 전연성이 좋고, 색깔이 금에 가까우므로 모조금이나 판 및 선 등에 사용되는 것은?
 ① 통백 ② 두랄루민
 ③ 문쯔메탈 ④ Y-합금
66. 다음 중 결합력이 가장 약한 것은?
 ① 이온결합(ionic bond)
 ② 공유결합(covalent bond)
 ③ 금속결합(metallic bond)
 ④ 반데발스결합(Van der Waals bond)
67. Ni-Fe계 합금에 대한 설명으로 틀린 것은?
 ① 엘린바는 온도에 따른 탄성율의 변화가 거의 없다.
 ② 슈퍼인바는 20℃에서 팽창계수가 거의 0(zero)에 가깝다.
 ③ 인바는 열팽창계수가 상온부근에서 매우 작아 길이의 변화가 거의 없다.
 ④ 플래티나이트는 60%Ni와 15%Sn 및 Fe의 조성을 갖는 소결합금이다.
68. Fe-Fe₃C 평형상태도에서 A_{cm}선이란?
 ① 마텐자이트가 석출되는 온도선을 말한다.
 ② 트루스타이트가 석출되는 온도선을 말한다.
 ③ 시멘타이트가 석출되는 온도선을 말한다.
 ④ 소르바이트가 석출되는 온도선을 말한다.
69. 피로 한도에 대한 설명으로 옳은 것은?
 ① 지름이 크면 피로한도는 커진다.
 ② 노치가 있는 시험편의 피로한도는 크다.
 ③ 표면이 거친 것이 고온 것보다 피로한도가 커진다.

④ 노치가 있을 때와 없을 때의 피로한도 비를 노치 계수라 한다.

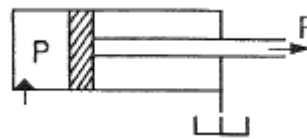
70. 유화물 계통의 편석 및 수지상 조직을 제거하여 연신율을 향상시킬 수 있는 열처리 방법으로 가장 적합한 것은?

- ① 켄칭 ② 템퍼링
 ③ 확산 풀림 ④ 재결정 풀림

71. 상시 개방형 밸브로 옳은 것은?

- ① 감압 밸브 ② 무부하 밸브
 ③ 릴리프 밸브 ④ 카운터 밸런스 밸브

72. 그림과 같은 단동실린더에서 피스톤에 F=500N의 힘이 발생하면, 압력 P는 약 몇 kPa이 필요한가? (단, 실린더의 직경은 40mm 이다.)



- ① 39.8 ② 398
 ③ 79.6 ④ 796

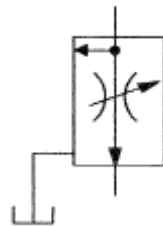
73. 실린더 입구의 분기 회로에 유량 제어 밸브를 설치하여 실린더 입구측의 불필요한 압유를 배출시켜 작동 효율을 증진시키는 회로는?

- ① 로킹 회로 ② 증강 회로
 ③ 동조 회로 ④ 블리드 오프 회로

74. 감압 밸브, 체크 밸브, 릴리프 밸브 등에서 밸브시트를 두드려 비교적 높은 음을 내는 일종의 자려진동 현상은?

- ① 컷인 ② 점핑
 ③ 채터링 ④ 디컴프레션

75. 그림과 같은 유압기호가 나타내는 것은? (단, 그림의 기호는 간략 기호이며, 간략 기호에서 유로의 화살표는 압력의 보상을 나타낸다.)



- ① 가변 교축 밸브 ② 무부하 릴리프 밸브
 ③ 직렬형 유량조정 밸브 ④ 바이패스형 유량조정 밸브

76. 기어펌프의 폐입 현상에 관한 설명으로 적절하지 않은 것은?

- ① 진동, 소음의 원인이 된다.
 ② 한 쌍의 이가 맞물려 회전할 경우 발생한다.
 ③ 폐입 부분에서 팽창 시 고압이, 압축 시 진공이 형성된다.
 ④ 방지책으로 릴리프 홈에 의한 방법이 있다.

77. 어쿠뮬레이터의 용도와 취급에 대한 설명으로 틀린 것은?

- ① 누설유량을 보충해 주는 펌프 대응 역할을 한다.
- ② 어큐뮬레이터에 부속쇠 등을 용접하거나 가공, 구멍 뚫기 등을 해서는 안된다.
- ③ 어큐뮬레이터를 운반, 결합, 분리 등을 할 때는 봉입가스를 유지하여야 한다.
- ④ 유압 펌프에 발생하는 맥동을 흡수하여 이상 압력을 억제하여 진동이나 소음을 방지한다.

78. 유압 회로에서 속도 제어 회로의 종류가 아닌 것은?

- ① 미터 인 회로 ② 미터 아웃 회로
- ③ 블리드 오프 회로 ④ 최대 압력 제한 회로

79. 유압유의 점도가 낮을 때 유압 장치에 미치는 영향으로 적절하지 않은 것은?

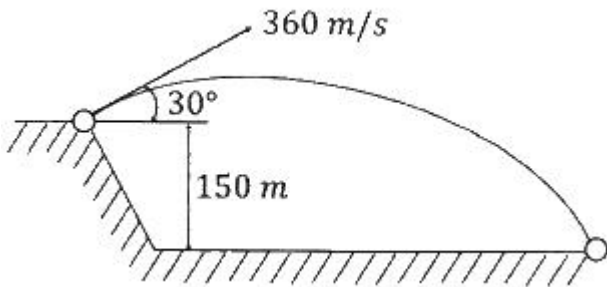
- ① 배관 저항 증대
- ② 유압유의 누설 증가
- ③ 펌프의 용적 효율 저하
- ④ 정확한 작동과 정밀한 제어의 곤란

80. 일반적인 베인 펌프의 특징으로 적절하지 않은 것은?

- ① 부품수가 많다.
- ② 비교적 고장이 적고 보수가 용이하다.
- ③ 펌프의 구동 동력에 비해 형상이 소형이다.
- ④ 기어 펌프나 피스톤 펌프에 비해 토출 압력의 맥동이 크다.

5과목 : 기계제작법 및 기계동역학

81. 다음 그림과 같은 조건에서 어떤 투사체가 초기속도 360m/s로 수평방향과 30°의 각도로 발사되었다. 이때 2초 후 수직방향에 대한 속도는 약 몇 m/s 인가? (단, 공기저항 무시, 중력가속도는 9.81 m/s² 이다.)



- ① 40.1 ② 80.2
- ③ 160 ④ 321

82. 1자유도의 질량-스프링계에서 스프링 상수 k가 2kN/m, 질량 m이 20kg일 때, 이 계의 고유주기는 약 몇 초인가? (단, 마찰은 무시한다.)

- ① 0.63 ② 1.54
- ③ 1.93 ④ 2.34

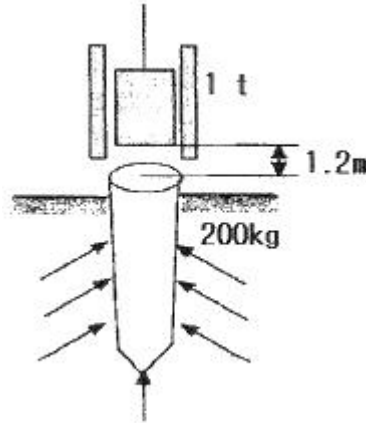
83. 두 조화운동 $x_1=4\sin 10t$ 와 $x_2=4\sin 10.2t$ 를 합성하면 맥놀이(beat)현상이 발생하는데 이때 맥놀이 진동수(Hz)는 약 얼마인가? (단, t의 단위는 s이다.)

- ① 31.4 ② 62.8
- ③ 0.0159 ④ 0.0318

84. 어떤 물체가 $x(t) = A \sin(4t + \Phi)$ 로 진동할 때 진동주기 T[s]는 약 얼마인가?

- ① 1.57 ② 2.54
- ③ 4.71 ④ 6.28

85. 200kg의 파일을 땅속으로 박고자 한다. 파일 위의 1.2m 지점에서 무게가 1t인 해머가 떨어질 때 완전 소성 충돌이라고 한다면 이때 파일이 땅속으로 들어가는 거리는 약 몇 인가? (단, 파일에 가해지는 땅의 저항력은 150kN 이고, 중력가속도는 9.81 m/s² 이다.)

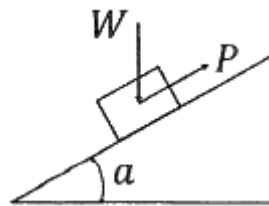


- ① 0.07 ② 0.09
- ③ 0.14 ④ 0.19

86. 1자유도 시스템에서 감쇠비가 0.1인 경우 대수감소율은?

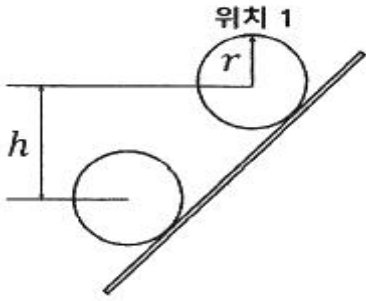
- ① 0.2315 ② 0.4315
- ③ 0.6315 ④ 0.8315

87. 수평면과 a의 각을 이루는 마찰이 있는(마찰계수 μ) 경사면에서 무게가 W인 물체를 힘 P를 가하여 등속력으로 끌어올릴 때, 힘 P가 한 일에 대한 무게 W인 물체를 끌어올리는 일의 비, 즉 효율은?



- ① $\frac{1}{1 + \mu \cot(a)}$ ② $\frac{1}{1 - \mu \cot(a)}$
- ③ $\frac{1}{1 + \mu \cos(a)}$ ④ $\frac{1}{1 - \mu \sin(a)}$

88. 반경이 r인 실린더가 위치 1의 정지상태에서 경사를 따라 높이 h만큼 굴러 내려갔을 때, 실린더 중심의 속도는? (단, g는 중력가속도이며, 미끄러짐은 없다고 가정한다.)



- ① $\sqrt{2gh}$ ② $0.707\sqrt{2gh}$
- ③ $0.816\sqrt{2gh}$ ④ $0.845\sqrt{2gh}$

89. 평탄한 지면 위를 미끄럼이 없이 구르는 원통 중심의 가속도가 1m/s^2 일 때 이 원통의 각가속도는 몇 rad/s^2 인가? (단, 반지름 r은 2m 이다.)

- ① 0.2 ② 0.5
- ③ 5 ④ 10

90. 자동차가 반경 50m 의 원형도로를 25m/s 의 속도로 달리고 있을 때, 반경방향으로 작용하는 가속도는 몇 m/s^2 인가?

- ① 9.8 ② 10.0
- ③ 12.5 ④ 25.0

91. 3차원 측정기에서 측정물의 측정위치를 감지하여 X, Y, Z축의 위치 데이터를 컴퓨터에 전송하는 기능을 가진 것은?

- ① 프로브 ② 측정암
- ③ 컬럼 ④ 정반

92. 피복아크용접법의 피복제 역할로 틀린 것은?

- ① 아크를 안정시킨다.
- ② 모재 표면의 산화물을 제거한다.
- ③ 용착금속의 급랭을 방지한다.
- ④ 용착금속의 흐름을 억제한다.

93. 와이어 컷 방전가공에서 와이어 이송속도 0.2mm/min , 가공물 두께가 10mm 일 때 가공속도는 몇 mm^2/min 인가?

- ① 0.02 ② 0.2
- ③ 2 ④ 20

94. 단조용 공구 중 소재를 올려놓고 타격을 가할 때 받침대로 사용하며 크기는 중량으로 표시하는 것은?

- ① 대외 ② 앤빌
- ③ 정반 ④ 단조용 탭

95. 두께 5mm 의 연강판에 직경 10mm 의 펀칭 작업을 하는데 크랭크 프레스 램의 속도가 10m/min 이라면 이 때 프레스에 공급되어야 할 동력은 약 몇 kW 인가? (단, 연강판의 전단강도는 294.3MPa 이고, 프레스의 기계적 효율은 80% 이다.)

- ① 21.32 ② 15.54
- ③ 13.52 ④ 9.63

96. 목재의 건조방법에서 자연건조법에 해당하는 것은?

- ① 야적법 ② 침재법

- ③ 자재법 ④ 증재법

97. 전해연마 가공법의 특징이 아닌 것은?

- ① 가공면에 방향성이 없다.
- ② 복잡한 형상의 제품도 연마가 가능하다.
- ③ 가공 변질층이 있고 평활한 가공면을 얻을 수 있다.
- ④ 연질의 알루미늄, 구리 등도 쉽게 광택면을 얻을 수 있다.

98. 절연성의 가공액 내에 도전성 재료의 전극과 공작물을 넣고 약 $60\sim 300\text{V}$ 의 펄스 전압을 걸어 약 $5\sim 50\ \mu\text{m}$ 까지 접근시켜 발생하는 스파크에 의한 가공방법은?

- ① 방전가공 ② 전해가공
- ③ 전해연마 ④ 초음파가공

99. 다음 공작기계에 사용되는 속도열 중 일반적으로 가장 많이 사용되고 있는 속도열은?

- ① 대수급수 속도열 ② 등비급수 속도열
- ③ 등차급수 속도열 ④ 조화급수 속도열

100. 저온 뜨임에 대한 설명으로 틀린 것은?

- ① 담금질에 의한 응력 제거 ② 치수의 경년 변화 방지
- ③ 연마균열 생성 ④ 내마모성 향상

1	2	3	4	5	6	7	8	9	10
③	③	①	④	①	②	②	①	④	②
11	12	13	14	15	16	17	18	19	20
③	③	④	①	④	③	③	①	②	②
21	22	23	24	25	26	27	28	29	30
④	③	①	①	③	②	③	①	③	②
31	32	33	34	35	36	37	38	39	40
④	③	②	③	②	④	①	③	③	①
41	42	43	44	45	46	47	48	49	50
①	④	①	②	④	①	②	③	④	③
51	52	53	54	55	56	57	58	59	60
①	④	③	③	④	②	②	③	③	②
61	62	63	64	65	66	67	68	69	70
④	②	①	③	①	④	④	③	④	③
71	72	73	74	75	76	77	78	79	80
①	②	④	③	④	③	③	④	①	④
81	82	83	84	85	86	87	88	89	90
③	①	④	①	①	③	①	③	②	③
91	92	93	94	95	96	97	98	99	100
①	④	③	②	④	①	③	①	②	③