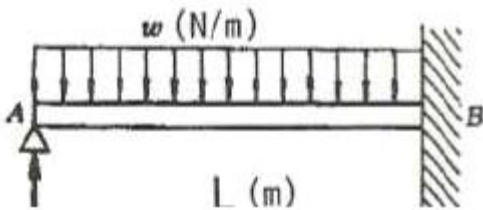


1과목 : 재료역학

1. 원형 단면축이 비틀림을 받을 때, 그 속에 저장되는 탄성 변형에너지 U는 얼마인가?(단, T : 토크, L : 길이, G : 가로탄성계수,  $I_p$ : 극관성모멘트, I : 관성모멘트, E : 세로 탄성계수이다.)

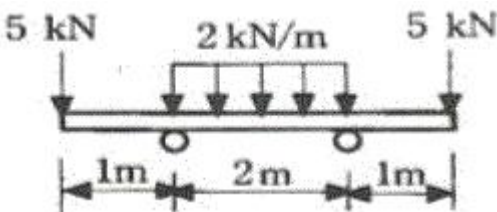
- ①  $U = \frac{T^2 L}{2GI}$
- ②  $U = \frac{T^2 L}{2EI}$
- ③  $U = \frac{T^2 L}{2EI_p}$
- ④  $U = \frac{T^2 L}{2GI_p}$

2. 그림과 같은 전길이에 걸쳐 균일 분포하중  $w$ 를 받는 보에서 최대처짐  $\delta_{max}$ 를 나타내는 식은? (단, 보의 굽힘 강성계수는 EI이다.)



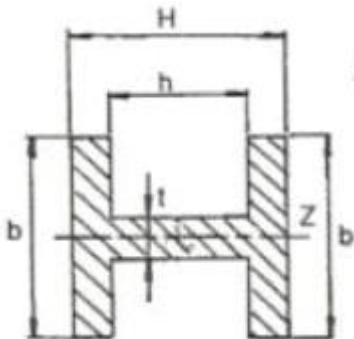
- ①  $\frac{wL^4}{64EI}$
- ②  $\frac{wL^4}{128.5EI}$
- ③  $\frac{wL^4}{186.4EI}$
- ④  $\frac{wL^4}{192EI}$

3. 그림과 같은 보에서 발생하는 최대굽힘 모멘트는 몇 kN·m 인가?



- ① 2
- ② 5
- ③ 7
- ④ 10

4. 그림의 H형 단면의 도심축인 Z축에 관한 회전반경(radius of gyration)은 얼마인가?



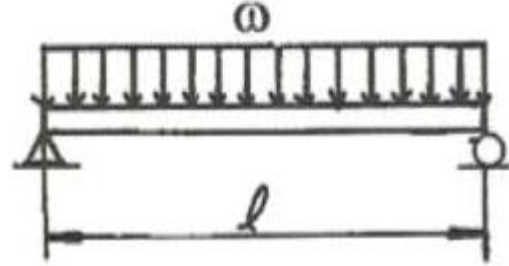
①  $K_z = \sqrt{\frac{Hb^3 - (b-t)^3b}{12(bH - bh + th)}}$

②  $K_z = \sqrt{\frac{12Hb^3 + (b-t)^3b}{(bH + bh + th)}}$

③  $K_z = \sqrt{\frac{ht^3 + Hb^3 - hb^3}{12(bH - bh + th)}}$

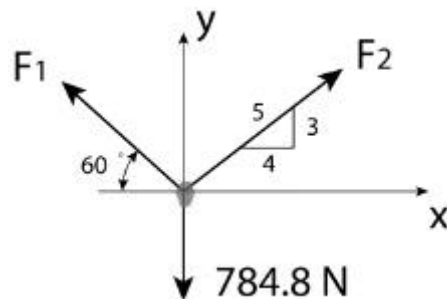
④  $K_z = \sqrt{\frac{12Hb^3 + (b+t)^3b}{(bH + bh - th)}}$

5. 그림에 표시한 단순 지지보에서의 최대 처짐량은? (단, 보의 굽힘 강성은 EI이고, 자중은 무시한다.)



- ①  $\frac{wl^3}{48EI}$
- ②  $\frac{wl^4}{24EI}$
- ③  $\frac{5wl^3}{253EI}$
- ④  $\frac{5wl^4}{384EI}$

6. 그림에서 784.8N과 평형을 유지하기 위한 힘  $F_1$ 과  $F_2$ 는?



- ①  $F_1 = 392.5 \text{ N}, F_2 = 632.4 \text{ N}$
- ②  $F_1 = 790.4 \text{ N}, F_2 = 632.4 \text{ N}$
- ③  $F_1 = 790.4 \text{ N}, F_2 = 395.2 \text{ N}$
- ④  $F_1 = 632.4 \text{ N}, F_2 = 395.2 \text{ N}$

7. 지름이 60mm인 연강축이 있다. 이 축의 허용전단응력은 40MPa이며 단위길이 1m당 허용 회전각도는  $1.5^\circ$ 이다. 연강의 전단 탄성계수를 80GPa이라 할 때 이 축의 최대 허용 토크는 약 몇 N·m 인가? (단, 이 코일에 작용하는 힘은 P, 가로탄성계수는 G이다.)

- ① 696
- ② 1696
- ③ 2664
- ④ 3664

8. 지름 3cm인 강축이 26.5 rev/s의 각속도로 26.5kW의 동력을 전달하고 있다. 이 축에 발생하는 최대 전단응력은 약 몇 MPa 인가?

- ① 30
- ② 40
- ③ 50
- ④ 60

9. 폭 3cm, 높이 4cm의 직사각형 단면을 갖는 외팔보가 자유단에 그림에서와 같이 집중하중을 받을 때 보 속에 발생하는 최대전단응력은 몇 N/cm<sup>2</sup>인가?



- ① 12.5                      ② 13.5
- ③ 14.5                      ④ 15.5

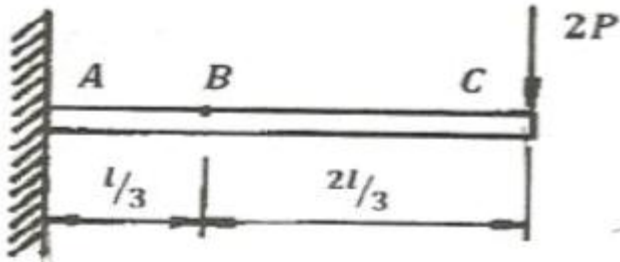
10. 평면 응력 상태에서  $\epsilon_x = -150 \times 10^{-6}$ ,  $\epsilon_y = -280 \times 10^{-6}$ ,  $\gamma_{xy} = 850 \times 10^{-6}$  일 때, 최대주변형률( $\epsilon_1$ )과 최소주변형률( $\epsilon_2$ )은 각각 약 얼마인가?

- ①  $\epsilon_1 = 215 \times 10^{-6}$ ,  $\epsilon_2 = -645 \times 10^{-6}$
- ②  $\epsilon_1 = 645 \times 10^{-6}$ ,  $\epsilon_2 = 215 \times 10^{-6}$
- ③  $\epsilon_1 = 315 \times 10^{-6}$ ,  $\epsilon_2 = 645 \times 10^{-6}$
- ④  $\epsilon_1 = -545 \times 10^{-6}$ ,  $\epsilon_2 = 315 \times 10^{-6}$

11. 길이 6m 인 단순 지지보에 등분포하중 q가 작용할 때 단면에 발생하는 최대 굽힘응력이 337.5MPa이라면 등분포하중 q는 약 몇 kN/m인가? (단, 보의 단면은 폭 x 높이 = 40mm x 100 mm 이다.)

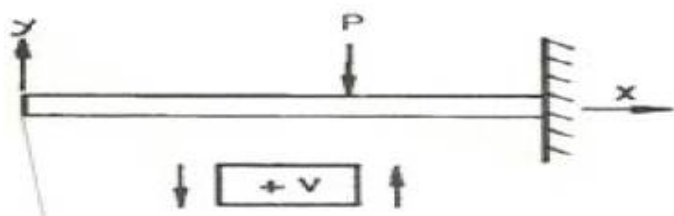
- ① 4                              ② 5
- ③ 6                              ④ 7

12. 보의 자중을 무시할 때 그림과 같이 자유단 C에 집중하중 2P가 작용할 때 B점에서 처짐 곡선의 기울기각은?



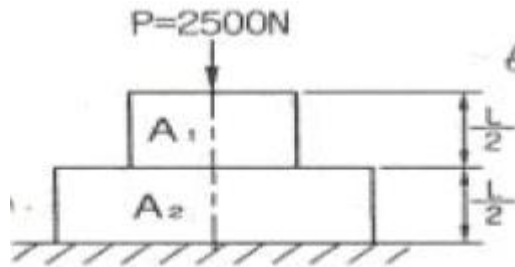
- ①  $\frac{5Pl^2}{9EI}$                       ②  $\frac{5Pl^2}{18EI}$
- ③  $\frac{5Pl^2}{27EI}$                       ④  $\frac{5Pl^2}{36EI}$

13. 그림과 같은 외팔보에 대한 전단력 선도로 옳은 것은? (단, 아랫방향을 양(+)으로 본다.)



- ①
- ②
- ③
- ④

14. 그림과 같이 길이가 동일한 2개의 기둥 상단에 중심 압축 하중 2500N이 작용할 경우 전체 수축량은 약 몇 mm인가? (단, 단면적  $A_1 = 1000\text{mm}^2$ ,  $A_2 = 2000\text{mm}^2$ , 길이  $L = 300\text{mm}$ , 재료의 탄성계수  $E = 90\text{GPa}$  이다.)



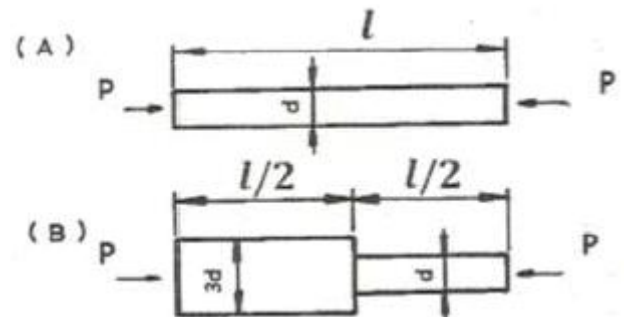
- ① 0.625                      ② 0.0625
- ③ 0.00625                      ④ 0.000625

15. 최대 사용강도 400MPa의 연강봉에 30kN의 축방향의 인장 하중이 가해질 경우 강봉의 최소지름은 몇 cm까지 가능한가? (단, 안전율은 5이다.)

- ① 2.69                      ② 2.99
- ③ 2.19                      ④ 3.02

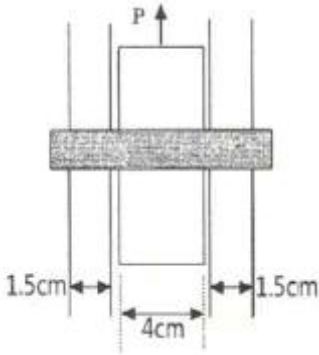
16. 그림과 같이 A, B의 원형 단면봉은 길이가 같고, 지름이 다르며, 양단에서 같은 압축하중 P를 받고 있다. 응력은 각 단면에서 균일하게 분포된다고 할 때 저장되는 탄성 변형 에

너지의  $\frac{U_B}{U_A}$  는 얼마가 되겠는가?



- ① 1/3                              ② 5/9
- ③ 2                                  ④ 9/5

17. 다음과 같이 3개의 링크를 핀을 이용하여 연결하였다. 2000N의 하중 P가 작용할 경우 핀에 작용되는 전단응력은 약 몇 MPa인가? (단, 핀의 직경은 1cm이다.)



- ① 12.73                      ② 13.24
- ③ 15.63                      ④ 16.56

18. 원통형 압력용기에 내압 P가 작용할 때, 원통부에 발생하는 축 방향의 변형률  $\epsilon_x$  및 원주 방향 변형률  $\epsilon_y$ 는? (단, 강판의 두께 t는 원통의 지름 D에 비하여 충분히 작고, 강판 재료의 탄성계수 및 포아송 비는 각 E,  $\nu$ 이다.)

- ①  $\epsilon_x = \frac{PD}{4tE}(1-2\nu), \epsilon_y = \frac{PD}{4tE}(1-\nu)$
- ②  $\epsilon_x = \frac{PD}{4tE}(1-2\nu), \epsilon_y = \frac{PD}{4tE}(2-\nu)$
- ③  $\epsilon_x = \frac{PD}{4tE}(2-\nu), \epsilon_y = \frac{PD}{4tE}(1-\nu)$
- ④  $\epsilon_x = \frac{PD}{4tE}(1-\nu), \epsilon_y = \frac{PD}{4tE}(2-\nu)$

19. 지름 20 mm, 길이 1000 mm의 연강봉이 50kN의 인장하중을 받을 때 발생하는 신장량은 약 몇 mm인가? (단, 탄성계수 E = 210GPa이다.)

- ① 7.58                      ② 0.758
- ③ 0.0758                      ④ 0.00758

20. 지름이 0.1m이고 길이가 15m인 양단힌지인 원형강 장주의 좌굴임계하중은 약 몇 kN인가? (단, 장주의 탄성계수는 200GPa이다.)

- ① 43                      ② 55
- ③ 67                      ④ 79

2과목 : 기계열역학

21. 온도 150°C, 압력 0.5MPa의 공기 0.2kg이 압력이 일정한 과정에서 원래 체적의 2배로 늘어난다. 이 과정에서의 일은 약 몇 kJ인가? (단, 공기는 기체상수가 0.287kJ/(kg·K)인 이상기체로 가정한다.)

- ① 12.3 kJ                      ② 16.5 kJ
- ③ 20.5 kJ                      ④ 24.3 kJ

22. 마찰이 없는 실린더 내에 온도 500K, 비엔트로피 3kJ/(kg·K)인 이상기체가 2kg 들어있다. 이 기체의 비엔트로피가 10kJ/(kg·K)이 될 때까지 등온과정으로 가열한다면 가열량은 약 몇 kJ인가?

- ① 1400 kJ                      ② 2000 kJ
- ③ 3500 kJ                      ④ 7000 kJ

23. 랭킨 사이클의 열효율을 높이는 방법으로 틀린 것은?

- ① 복수기의 압력을 저하시킨다.
- ② 보일러 압력을 상승시킨다.
- ③ 재열(reheat) 장치를 사용한다.
- ④ 터빈 출구 온도를 높인다.

24. 유체의 교축과정에서 Joule-Thomson 계수 ( $\mu_J$ )가 중요하게 고려되는데 이에 대한 설명으로 옳은 것은?

- ① 등엔탈피 과정에 대한 온도변화와 압력변화와 비를 나타내며  $\mu_J < 0$ 인 경우 온도상승을 의미한다.
- ② 등엔탈피 과정에 대한 온도변화와 압력변화의 비를 나타내며  $\mu_J < 0$ 인 경우 온도 강하를 의미한다.
- ③ 정적 과정에 대한 온도변화와 압력변화의 비를 나타내며  $\mu_J < 0$ 인 경우 온도 상승을 의미한다.
- ④ 정적 과정에 대한 온도변화와 압력변화의 비를 나타내며  $\mu_J < 0$ 인 경우 온도 강하를 의미한다.

25. 이상적인 카르노 사이클의 열기관이 500°C인 열원으로부터 500 kJ을 받고, 25°C에 열을 방출한다. 이 사이클의 일(W)과 효율( $n_{th}$ )은 얼마인가?

- ① W= 307.2 kJ,  $n_{th} = 0.6143$
- ② W= 207.2 kJ,  $n_{th} = 0.5748$
- ③ W= 250.3 kJ,  $n_{th} = 0.8316$
- ④ W= 401.5 kJ,  $n_{th} = 0.6517$

26. Brayton 사이클에서 압축기 소요일은 175 kJ/kg, 공급열은 627 kJ/kg, 터빈 발생일은 406 kJ/kg로 작동될 때 열효율은 약 얼마인가?

- ① 0.28                      ② 0.37
- ③ 0.42                      ④ 0.48

27. 그림과 같이 다수의 추를 올려놓은 피스톤이 장착된 실린더가 있는데, 실린더 내의 압력은 300 kPa, 초기 체적은 0.05m<sup>3</sup>이다. 이 실린더에 열을 가하면서 적절히 추를 제거하여 폴리트로픽 지수가 1.3인 폴리트로픽 변화가 일어나도록 하여 최종적으로 실린더 내의 체적이 0.2m<sup>3</sup>이 되었다면 가스가 한 일은 약 몇 kJ인가?



- ① 17                      ② 18
- ③ 19                      ④ 20

28. 다음의 열역학 상태량 중 종량적 상태량(extensive property)에 속하는 것은?

- ① 압력                      ② 체적
- ③ 온도                      ④ 밀도

29. 피스톤-실린더 장치 내에 공기가 0.3m<sup>3</sup>에서 0.1m<sup>3</sup>으로 압축되었다. 압축되는 동안 압력(P)과 체적(V) 사이에  $p = aV^{-2}$ 의 관계가 성립하며, 계수 a = 6kPa·m<sup>6</sup>이다. 이 과정 동안 공기가 한 일은 약 얼마인가?

- ① -53.3 kJ                      ② -1.1 kJ
- ③ 253 kJ                        ④ -40 kJ

30. 매시간 20kg의 연료를 소비하여 74kW의 동력을 생산하는 가솔린 기관의 열효율은 약 몇 %인가? (단, 가솔린의 저위발열량은 43470kJ/kg이다.)

- ① 18                              ② 22
- ③ 31                              ④ 43

31. 다음 중 이상적인 증기 터빈의 사이클인 랭킨사이클을 옳게 나타낸 것은?

- ① 가역등온압축 → 정압가열 → 가역등온팽창 → 정압냉각
- ② 가역단열압축 → 정압가열 → 가역단열팽창 → 정압냉각
- ③ 가역등온압축 → 정적가열 → 가역등온팽창 → 정적냉각
- ④ 가역단열압축 → 정적가열 → 가역단열팽창 → 정적냉각

32. 내부 에너지가 30kJ인 물체에 열을 가하여 내부 에너지가 50kJ이 되는 동안에 외부에 대하여 10kJ의 일을 하였다. 이 물체에 가해진 열량은?

- ① 10kJ                          ② 20kJ
- ③ 30kJ                          ④ 60kJ

33. 천제연 폭포의 높이가 55m이고 주위와 열교환을 무시한다면 폭포수가 낙하한 후 수면에 도달할 때까지 온도 상승은 약 몇 K인가? (단, 폭포수의 비열은 4.2kJ/(kg·K) 이다.)

- ① 0.87                          ② 0.31
- ③ 0.13                          ④ 0.68

34. 어떤 카르노 열기관이 100℃ 와 30℃ 사이에서 작동되며 100℃의 고온에서 100 kJ의 열을 받아 40kJ의 유용한 일을 한다면 이 열기관에 대하여 가장 옳게 설명한 것은?

- ① 열역학 제 1법칙에 위배된다.
- ② 열역학 제 2법칙에 위배된다.
- ③ 열역학 제1법칙과 제2법칙에 모두 위배되지 않는다.
- ④ 열역학 제1법칙과 제2법칙에 모두 위배된다.

35. 증기 압축 냉동 사이클로 운전하는 냉동기에서 압축기 입구, 응축기 입구, 증발기 입구의 엔탈피가 각각 387.2kJ/kg, 435.1kJ/kg, 241.8kJ/kg일 경우 성능계수는 약 얼마인가?

- ① 3.0                            ② 4.0
- ③ 5.0                            ④ 6.0

36. 온도 20℃에서 계기압력 0.183MPa의 타이어가 고속주행으로 온도 80℃로 상승할 때 압력은 주행 전과 비교하여 약 몇 kPa 상승하는가? (단, 타이어의 체적은 변하지 않고, 타이어 내의 공기는 이상기체로 가정한다. 그리고 대기압은 101.3kPa이다.)

- ① 37 kPa                        ② 58 kPa
- ③ 286 kPa                      ④ 445 kPa

37. 온도가 T<sub>1</sub>인 고열원으로부터 온도가 T<sub>2</sub>인 저열원으로 열전도, 대류, 복사 등에 의해 Q만큼 열전달이 이루어졌을 때 전체 엔트로피 변화량을 나타내는 식은?

①  $\frac{T_1 - T_2}{Q(T_1 \times T_2)}$                       ②  $\frac{T_1 + T_2}{Q(T_1 \times T_2)}$

③  $\frac{Q(T_1 - T_2)}{T_1 \times T_2}$                       ④  $\frac{Q(T_1 + T_2)}{T_1 \times T_2}$

38. 1 kg의 공기가 100℃ 를 유지하면서 가역등온팽창하여 외부에 500kJ의 일을 하였다. 이 때 엔트로피의 변화량은 약 몇 kJ/K인가?

- ① 1.895                          ② 1.665
- ③ 1.467                          ④ 1.340

39. 습증기 상태에서 엔탈피 h를 구하는 식은? (단, h<sub>f</sub>는 포화액의 엔탈피, h<sub>g</sub>는 포화증기의 엔탈피, x는 건도이다.)

- ① h=h<sub>f</sub>+(xh<sub>g</sub>-h<sub>f</sub>)                      ② h=h<sub>f</sub>+x(h<sub>g</sub>-h<sub>f</sub>)
- ③ h=h<sub>g</sub>+(xh<sub>f</sub>-h<sub>g</sub>)                      ④ h=h<sub>g</sub>+x(h<sub>g</sub>-h<sub>f</sub>)

40. 이상기체에 대한 관계식 중 옳은 것은? (단, C<sub>p</sub>, C<sub>v</sub>는 저압 및 정적 비열, k는 비열비이고, R은 기체 상수이다.)

① C<sub>p</sub>=C<sub>v</sub>-R                          ②  $C_v = \frac{k-1}{k} R$

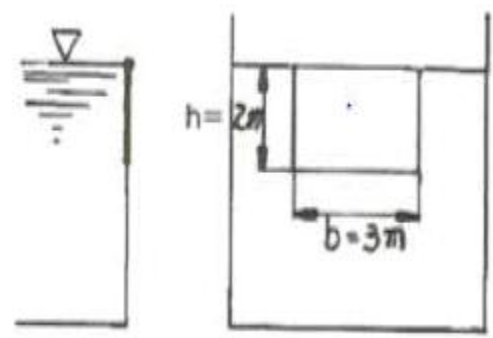
③  $C_p = \frac{k}{k-1} R$                           ④  $R = \frac{C_p + C_v}{2}$

3과목 : 기계유체역학

41. 길이가 150m의 배가 10m/s의 속도로 항해하는 경우를 길이 4m의 모형 배로 실험하고자 할 때 모형 배의 속도는 약 몇 m/s로 해야 하는가?

- ① 0.133                          ② 0.534
- ③ 1.068                          ④ 1.633

42. 그림과 같은 수문(폭x높이 = 3m x 2m)이 있을 경우 수문에 작용하는 힘의 작용점은 수문에서 몇 m 깊이에 있는가?



- ① 약 0.7m                          ② 약 1.1m
- ③ 약 1.3m                          ④ 약 1.5m

43. 흐르는 물의 속도가 1.4m/s일 때 속도 수두는 약 몇 m인가?

- ① 0.2                              ② 10
- ③ 0.1                              ④ 1

44. 다음의 무차원수 중 개수로와 같은 자유표면 유동과 가장 밀접한 관련이 있는 것은?

- ① Euler수                          ② Froude수
- ③ Mach수                          ④ Plant수



소가스를 375m/s로 분출하고, 엔진의 흡기량과 배출되는 연소가스의 양은 같다고 가정하면 엔진의 추진력은 약 몇N 인가? (단, 엔진의 흡기량은 30kg/s이다.)

- ① 3850N
- ② 5325N
- ③ 7400N
- ④ 11250N

59. 구형 물체 중위의 비압축성 점성 유체의 흐름에서 유속이 대단히 느릴 때(레이놀즈수가 1보다 작을 경우) 구형 물체에 작용하는 항력  $D_r$ 은? (단, 구의 지름은  $d$ , 유체의 점성계수를  $\mu$ , 유체의 평균속도를  $V$ 라 한다.)

- ①  $D_r=3\pi\mu dV$
- ②  $D_r=6\pi\mu dV$

③  $D_r = \frac{3\pi\mu dV}{g}$       ④  $D_r = \frac{3\pi dV}{\mu g}$

60. 지름이 10mm의 매끄러운 관을 통해서 유량 0.02L/s의 물이 흐를 때 길이 10m에 대한 압력손실은 약 몇 Pa 인가? (단, 물의 동점성계수는  $1.4 \times 10^{-6}$  이다.)

- ① 1.140 Pa
- ② 1.819 Pa
- ③ 1140 Pa
- ④ 1819 Pa

4과목 : 기계재료 및 유압기기

61. 다음은 일반적으로 수지에 나타나는 배향특성에 대한 설명으로 틀린 것은?

- ① 금형온도가 높을수록 배향은 커진다.
- ② 수지의 온도가 높을수록 배향이 작아진다.
- ③ 사출 시간이 증가할수록 배향이 증대된다.
- ④ 성형품의 살두께가 얇아질수록 배향이 커진다.

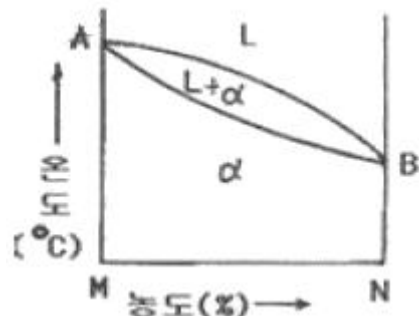
62. 표점거리가 100mm, 시험편의 평행부 지름이 14mm인 시험편을 최대하중 6400kgf로 인장한 후 표점거리가 120mm로 변화 되었을 때 인장강도는 약 몇 kgf/mm<sup>2</sup>인가?

- ① 10.4
- ② 32.7
- ③ 41.6
- ④ 61.4

63. 금속침투법 중 Zn을 강 표면에 침투 확산시키는 표면처리법은?

- ① 크로마이징
- ② 세라다이징
- ③ 칼로라이징
- ④ 브로나이징

64. 다음 그림과 같은 상태도의 명칭은?



- ① 편정형 고용체 상태도
- ② 전율 고용체 상태도
- ③ 공정형 한울 상태도
- ④ 부분 고용체 상태도

65. 황(S) 성분이 적은 선철을 용해로에서 용해한 후 주형에 주입 전 Mg, Ca 등을 첨가시켜 흑연을 구상화한 주철은?

- ① 합금주철
- ② 칠드주철
- ③ 가단주철
- ④ 구상흑연주철

66. 금속나트륨 또는 플루오르화 알칼리 등의 첨가에 의해 조직이 미세화 되어 기계적성질의 개선 및 가공성이 증대되는 합금은?

- ① Al - Si
- ② Cu - Sn
- ③ Ti - Zr
- ④ Cu - Zn

67. 다음 합금 중 베어링용 합금이 아닌 것은?

- ① 화이트메탈
- ② 켈릿합금
- ③ 배빗메탈
- ④ 문쯔메탈

68. 상온에서 순철의 결정격자는?

- ① 체심입방격자
- ② 면심입방격자
- ③ 조밀육방격자
- ④ 정방격자

69. 탄소함유량이 0.8%가 넘는 고탄소강의 담금질 온도로 가장 적당한 것은?

- ① A<sub>1</sub>온도보다 30 ~ 50℃ 정도 높은 온도
- ② A<sub>2</sub>온도보다 30 ~ 50℃ 정도 높은 온도
- ③ A<sub>3</sub>온도보다 30 ~ 50℃ 정도 높은 온도
- ④ A<sub>4</sub> 온도보다 30 ~ 50℃ 정도 높은 온도

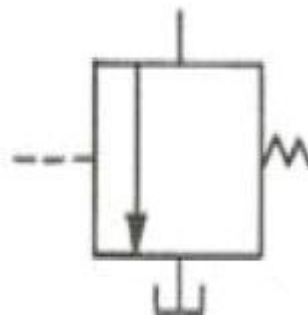
70. 영구 자석강이 갖추어야 할 조건으로 가장 적당한 것은?

- ① 잔류자속 밀도 및 보자력이 모두 클 것
- ② 잔류자속 밀도 및 보자력이 모두 작을 것
- ③ 잔류자속 밀도가 작고 보자력이 클 것
- ④ 잔류자속 밀도가 크고 보자력이 작을 것

71. 체크밸브, 릴리프 밸브 등에서 압력이 상승하고 밸브가 열리기 시작하여 어느 일정한 흐름의 양이 인정되는 압력은?

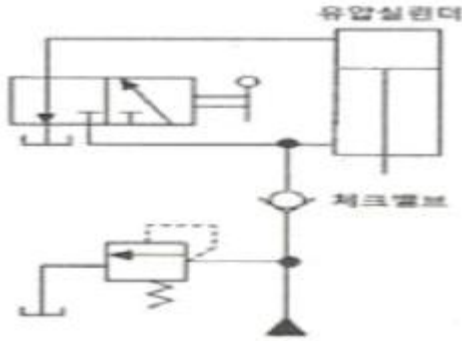
- ① 토출 압력
- ② 서지 압력
- ③ 크래킹 압력
- ④ 오버라이드 압력

72. 그림은 KS 유압 도면기호에서 어떤 밸브를 나타낸 것인가?



- ① 릴리프 밸브
- ② 무부하 밸브
- ③ 시퀀스 밸브
- ④ 감압 밸브

73. 다음 유압회로는 어떤 회로에 속하는가?



- ① 로크 회로                      ② 무부하 회로
- ③ 블리드 오프 회로            ④ 어큐뮬레이터 회로

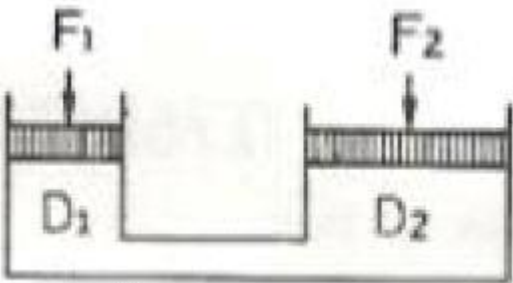
74. 유압모터의 종류가 아닌 것은?

- ① 회전피스톤 모터            ② 베인 모터
- ③ 기어 모터                      ④ 나사 모터

75. 유압 베인 모터의 1회전 당 유량이 50cc일 때, 공급 압력을 800 N/cm<sup>2</sup>, 유량을 30L/min 으로 할 경우 베인 모터의 회전수는 약 몇 rpm인가? (단, 누설량은 무시한다.)

- ① 600                                ② 1200
- ③ 2666                              ④ 5333

76. 그림과 같은 유압 잭에서 지름이  $D_2=2D_1$ 일 때 누르는 힘  $F_1$ 과  $F_2$ 의 관계를 나타낸 식으로 옳은 것은?



- ①  $F_2 = F_1$                         ②  $F_2 = 2F_1$
- ③  $F_2 = 4F_1$                         ④  $F_2 = 8F_1$

77. 다음 어큐뮬레이터의 종류 중 피스톤 형의 특징에 대한 설명으로 가장 적절하지 않은 것은?

- ① 대형도 제작이 용이하다.
- ② 축유량을 크게 잡을 수 있다.
- ③ 형상이 간단하고 구성품이 적다.
- ④ 유실에 가스 침입의 염려가 없다.

78. 주로 펌프의 흡입구에 설치되어 유압작동유의 이물질 제거하는 용도로 사용하는 기기는?

- ① 드레인 플러그                ② 스트레이너
- ③ 블래더                          ④ 배플

79. 카운터 밸런스 밸브에 관한 설명으로 옳은 것은?

- ① 두 개 이상의 분기 회로를 가질 때 각 유압 실린더를 일정한 순서로 순차 작동시킨다.
- ② 부하의 낙하를 방지하기 위해서, 배압을 유지하는 압력 제어 밸브이다.
- ③ 회로 내의 최고 압력을 설정해 준다.

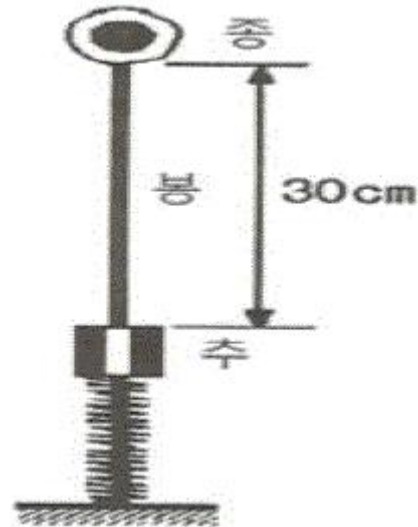
④ 펌프를 무부하 운전시켜 동력을 절감시킨다.

80. 유압 기본회로 중 미터인 회로에 대한 설명으로 옳은 것은?

- ① 유량제어 밸브는 실린더에서 유압작동유의 출구 측에 설치한다.
- ② 유량제어 밸브를 탱크로 바이패스 되는 관로 쪽에 설치한다.
- ③ 릴리프밸브를 통하여 분기되는 유량으로 인한 동력손실이 크다.
- ④ 압력설정 회로로 체크밸브에 의하여 양방향만의 속도가 제어된다.

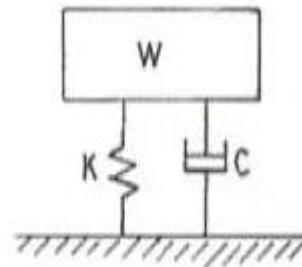
5과목 : 기계제작법 및 기계동역학

81. 압축된 스프링으로 100g의 추를 밀어올려 위에 있는 종을 치는 완구를 설계하려고 한다. 스프링 상수가 80N/m라면 종을 치게 하기 위한 최소의 스프링 압축량은 약 몇 cm인가? (단, 그림의 상태는 스프링이 전혀 변형되지 않은 상태이며 추가 종을 칠 때는 이미 추와 스프링은 분리된 상태이다. 또한 중력은 아래로 작용하고 스프링의 질량은 무시한다.)



- ① 8.5cm                              ② 9.9cm
- ③ 10.6cm                            ④ 12.4cm

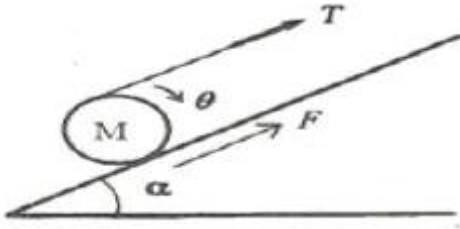
82. 그림과 같은 진동계에서 무게  $W$ 는 22.68N, 댐핑계수  $C$ 는 0.0579N·s/cm, 스프링 정수  $K$ 가 0.357N/cm일 때 감쇠비 (damping ratio)는 약 얼마인가?



- ① 0.19                                ② 0.22
- ③ 0.27                                ④ 0.32

83. 경사면에 질량  $M$ 의 균일한 원기둥이 있다. 이 원기둥에 감겨 있는 실을 경사면과 동일한 방향으로 위쪽으로 잡아당길 때, 미끄러짐이 일어나지 않기 위한 실의 장력  $T$ 의 조건은? (단, 경사면의 각도를  $\alpha$ , 경사면과 원기둥사이의 마찰계수를

$\mu_s$ , 중력가속도를  $g$ 라 한다.)

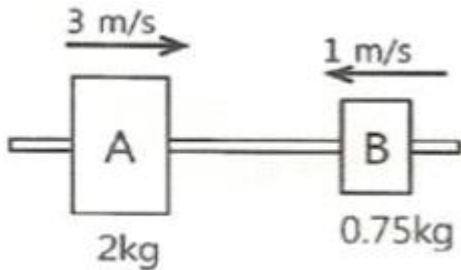


- ①  $T \leq Mg(3\mu_s \sin\alpha + \cos\alpha)$
- ②  $T \leq Mg(3\mu_s \sin\alpha - \cos\alpha)$
- ③  $T \leq Mg(3\mu_s \cos\alpha + \sin\alpha)$
- ④  $T \leq Mg(3\mu_s \cos\alpha - \sin\alpha)$

84. 펌프가 견고한 지면 위의 네 모서리에 하나씩 총 4개의 동일한 스프링으로 지지되어 있다. 이 스프링의 정적 처짐이 3cm일 때, 이 기계의 고유진동수는 약 몇 Hz인가?

- ① 3.5                      ② 7.6
- ③ 2.9                      ④ 4.8

85. 그림과 같이 2개의 질량이 수평으로 놓인 마찰이 없는 막대 위를 미끄러진다. 두 질량의 반발계수가 0.6일 때 충돌 후 A의 속도( $u_A$ )와 B의 속도( $u_B$ )로 옳은 것은?

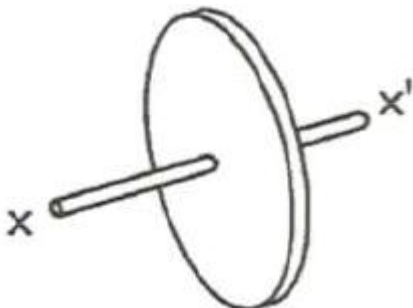


- ①  $u_A = 3.65\text{m/s}, u_B = 1.25\text{m/s}$
- ②  $u_A = 1.25\text{m/s}, u_B = 3.65\text{m/s}$
- ③  $u_A = 3.25\text{m/s}, u_B = 1.65\text{m/s}$
- ④  $u_A = 1.65\text{m/s}, u_B = 3.25\text{m/s}$

86. 다음 설명 중 뉴턴(Newton)의 제 1법칙으로 맞는 것은?

- ① 질점의 가속도는 작용하고 있는 합력에 비례하고 그 합력의 방향과 같은 방향에 있다.
- ② 질점에 외력이 작용하지 않으면, 정지상태를 유지하거나 일정한 속도로 일직선상에서 운동을 계속한다.
- ③ 상호작용하고 있는 물체간의 작용력과 반작용력은 크기가 같고 방향이 반대이며, 동일직선상에 있다.
- ④ 자유낙하하는 모든 물체는 같은 가속도를 가진다.

87. 그림과 같은 질량은 3kg인 원판의 반지름이 0.2m일 때,  $x-x'$ 축에 대한 질량관성모멘트의 크기는 약 몇  $\text{kg}\cdot\text{m}^2$ 인가?



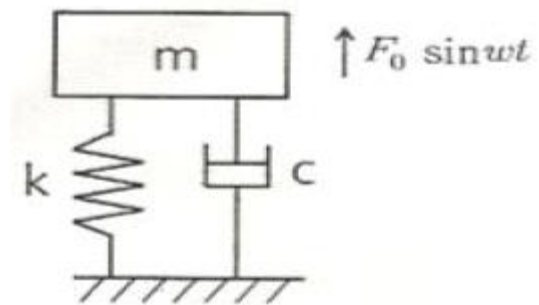
- ① 0.03                      ② 0.04
- ③ 0.05                      ④ 0.06

88. 공을 지면에서 수직방향으로 9.81m/s의 속도로 던져졌을 때 최대 도달 높이는 지면으로부터 약 몇 m인가?

- ① 4.9                      ② 9.8
- ③ 14.7                      ④ 19.6

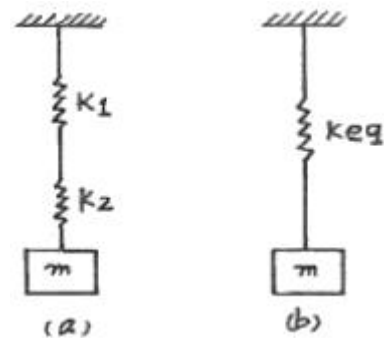
89. 엔진(질량  $m$ )의 진동이 공장바닥에 직접 전달될 때 바닥에는 힘이  $F_0 \sin\omega t$ 로 전달된다. 이 때 전달되는 힘을 감소시키기 위해 엔진과 바닥 사이에 스프링(스프링상수  $k$ )과 댐퍼(감쇠계수  $c$ )를 달았다. 이를 위해 진동계의 고유진동수( $\omega_n$ )와 외력의 진동수( $\omega$ )는 어떤 관계를 가져야 하는가? (단,

$$\omega_n = \sqrt{\frac{k}{m}} \text{ 이고, } t \text{는 시간을 의미한다.})$$



- ①  $\omega_n < \omega$                       ②  $\omega_n > \omega$
- ③  $\omega_n < \frac{\omega}{\sqrt{2}}$                       ④  $\omega_n > \frac{\omega}{\sqrt{2}}$

90. 그림(a)를 그림(b)와 같이 모형화 했을 때 성립되는 관계식은?



- ①  $\frac{1}{k_{eq}} = \frac{1}{k_1} + \frac{1}{k_2}$                       ②  $k_{eq} = k_1 + k_2$
- ③  $k_{eq} = k_1 + \frac{1}{k_2}$                       ④  $k_{eq} = \frac{1}{k_1} + \frac{1}{k_2}$

91. 사형(砂型)과 금속형(金屬型)을 사용하며 내마모성이 큰 주물을 제작할 때 표면은 백주철이 되고 내부는 회주철이 되는 주조 방법은?

- ① 다이캐스팅법                      ② 원심주조법
- ③ 칠드주조법                      ④ 셀주조법

92. 불활성 가스가 공급되면서 용가재인 소모성 전극와이어를 연속적으로 보내서 아크를 발생시켜 용접하는 불활성 가스 아크 용접법은?

- ① MIG 용접                      ② TIG 용접
- ③ 스테드 용접                  ④ 레이저 용접

93. 절삭 공구에 발생하는 구성 인선의 방지법이 아닌 것은?

- ① 절삭 깊이를 작게 할 것
- ② 절삭 속도를 느리게 할 것
- ③ 절삭 공구의 인선을 예리하게 할 것
- ④ 공구 뒷면 경사각(rake angle)을 크게 할 것

94. 압연가공에서 압하율을 나타내는 공식은? (단, H<sub>0</sub>는 압연전의 두께, H<sub>1</sub>은 압연후의 두께이다.)

- ①  $\frac{H_1 - H_0}{H_1} \times 100(\%)$               ②  $\frac{H_0 - H_1}{H_0} \times 100(\%)$
- ③  $\frac{H_1 + H_0}{H_0} \times 100(\%)$               ④  $\frac{H_1}{H_0} \times 100(\%)$

95. 0℃이하의 온도에서 냉각시키는 조직으로 공구강의 경도가 증가 및 성능을 향상시킬 수 있으며, 담금질된 오스테나이트를 마텐자이트화하는 열처리법은?

- ① 질량 효과(mass effect)
- ② 완전 풀림(full annealing)
- ③ 화염 경화(frame hardening)
- ④ 심냉 처리(sub-zero treatment)

96. 연삭가공을 한 후 가공표면을 검사한 결과 연삭 크랙(crack)이 발생되었다. 이 때 조치하여야 할 사항으로 옳지 않은 것은?

- ① 비교적 경(硬)하고 연삭성이 좋은 지석을 사용하고 이송을 느리게 한다.
- ② 연삭액을 사용하여 충분히 냉각시킨다.
- ③ 결합도가 연한 슷들을 사용한다.
- ④ 연삭 깊이를 적게 한다.

97. 다음 중 아크(Arc) 용접법의 피복제 역할에 대한 설명으로 가장 적절한 것은?

- ① 용착효율을 낮춘다.
- ② 전기 통전 작용을 한다.
- ③ 응고와 냉각속도를 촉진시킨다.
- ④ 산화방지와 산화물의 제거작용을 한다.

98. 다음 중 연삭숫들의 결합제(bond)로 주성분이 점토와 장석이고, 열에 강하고 연삭액에 대해서도 안전하므로 광범위하게 사용되는 결합제는?

- ① 비트리파이드                  ② 실리카이트
- ③ 레지노이드                    ④ 셀락

99. 두께 4mm인 탄소강판에 지름 1000mm의 펀칭을 할 때 소요되는 동력은 약 kW인가? (단, 소재의 전단저항은 245.25MPa, 프레스 슬라이드의 평균속도는 5m/min, 프레스의 기계효율(η)은 65% 이다.)

- ① 146                                  ② 280
- ③ 396                                  ④ 538

100. 회전하는 상자 속에 공작물과 슷들입자, 공작액, 콤파운드 등을 넣고 서로 충돌시켜 표면의 요철을 제거하며 매끈한

가공면을 얻는 가공법은?

- ① 호닝(honing)                  ② 배럴(barrel) 가공
- ③ 슷 피닝(shot peening)      ④ 슈퍼 피니싱(super finishing)

1	2	3	4	5	6	7	8	9	10
④	③	②	③	④	④	②	①	①	①
11	12	13	14	15	16	17	18	19	20
②	①	④	③	③	②	①	②	②	①
21	22	23	24	25	26	27	28	29	30
④	④	④	①	①	②	①	②	④	③
31	32	33	34	35	36	37	38	39	40
②	③	③	②	①	②	③	④	②	③
41	42	43	44	45	46	47	48	49	50
④	③	③	②	②	③	④	①	①	④
51	52	53	54	55	56	57	58	59	60
①	④	④	④	①	②	②	①	①	③
61	62	63	64	65	66	67	68	69	70
①	③	②	②	④	①	④	①	①	①
71	72	73	74	75	76	77	78	79	80
③	②	①	④	①	③	④	②	②	③
81	82	83	84	85	86	87	88	89	90
②	④	④	③	②	②	④	①	③	①
91	92	93	94	95	96	97	98	99	100
③	①	②	②	④	①	④	①	③	②