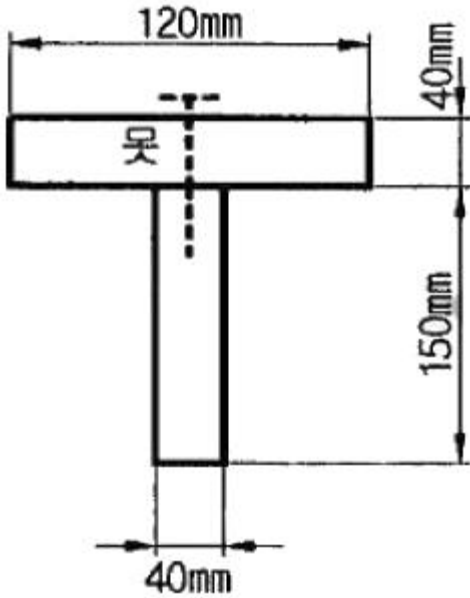
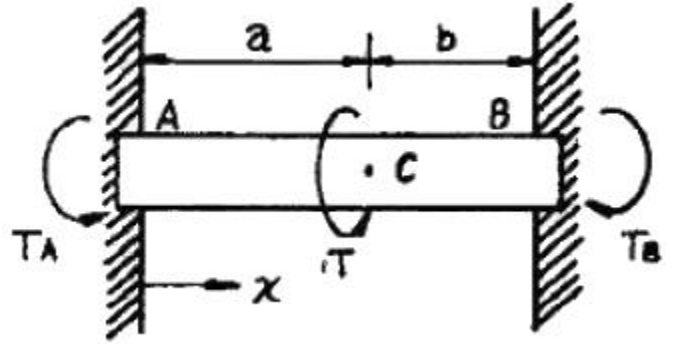


1과목 : 재료역학

1. 두 개의 목재 판재를 못으로 조립하여, 그림과 같은 단면을 갖는 목재 조립 보를 제작하였다. 이 보에 전단력이 작용하여, 두 판재의 접촉면에 보의 길이방향으로 균일하게 200kPa의 전단응력이 작용하고 있다. 못 하나의 허용 전단력이 2kN이라 할 때 못의 최소 허용간격은?

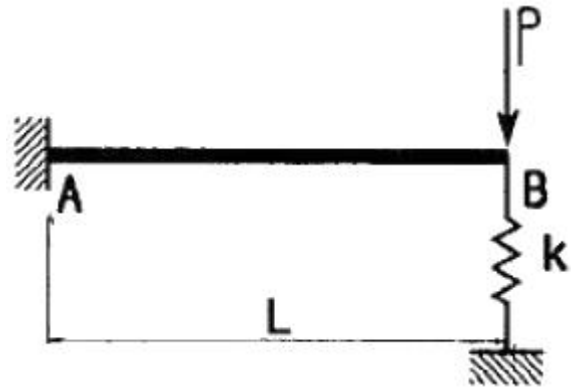


- ① 0.1m                      ② 0.15m  
 ③ 0.2m                      ④ 0.25m
2. 직육면체가 일반적인 3축응력  $\sigma_x, \sigma_y, \sigma_z$ 를 받고 있을 때 체적 변형을  $\epsilon_v$ 는 대략 어떻게 표현되는가?  
 ①  $\epsilon_v = \frac{1}{3}(\epsilon_x + \epsilon_y + \epsilon_z)$   
 ②  $\epsilon_v = \epsilon_x + \epsilon_y + \epsilon_z$   
 ③  $\epsilon_v = \epsilon_x \epsilon_y + \epsilon_y \epsilon_z + \epsilon_z \epsilon_x$   
 ④  $\epsilon_v = \frac{1}{3}(\epsilon_x \epsilon_y + \epsilon_y \epsilon_z + \epsilon_z \epsilon_x)$
3. 지름 약 4cm의 등금 강봉에 60kN의 인장하중을 작용시키면 지름은 약 몇 mm만큼 감소하는가? (단, 탄성계수  $E = 200\text{GPa}$ , 포아송 비  $\nu = 0.33$  이라 한다.)  
 ① 0.00513                      ② 0.00315  
 ③ 0.00596                      ④ 0.000596
4. 지름 8cm인 차축의 비틀림 각이 1.5m에 대해  $1^\circ$ 를 넘지 않게 하기 위한 최대 비틀림 응력은 몇 MPa인가? (단, 전단 탄성계수  $G = 80\text{GPa}$  이다.)  
 ① 37.2                      ② 50.2  
 ③ 42.2                      ④ 30.5
5. 그림과 같이 양단이 고정된 단면이 균일한 원형단면 봉의 C점 단면에 비틀림 모멘트  $T$ 가 작용하고 있다. AC 구간봉의 비틀림 각을 구하는 미분 방정식은? (단, A, B 고정단에 생기는 고정 비틀림 모멘트는 각각  $T_A, T_B$  ( $T_A + T_B = T$ )이고, 이 봉의 비틀림 강성은  $GI_p$  이다. 또, 이 문제에 관련한 비틀림 각  $\theta$ 의 부호는 무시한다.)



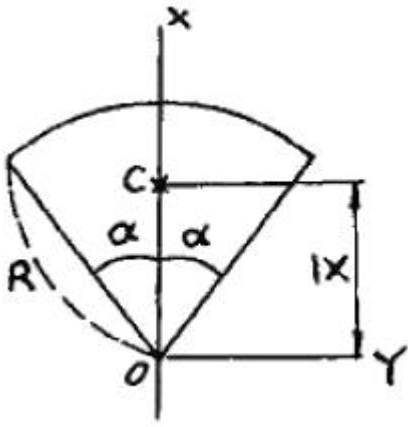
①  $\frac{d\theta}{dx} = \frac{T}{GI_p}$                       ②  $\frac{d\theta}{dx} = \frac{T_A}{GI_p}$   
 ③  $\frac{d\theta}{dx} = \frac{T_B}{GI_p}$                       ④  $\frac{d\theta}{dx} = \frac{T \cdot x}{GI_p}$

6. 양단 힌지로 지지된 목재의 장주가 200mm×200mm의 정사각형 단면을 가질 때 좌굴 하중은 약 몇 kN인가? (단, 길이  $L = 5\text{m}$ , 탄성계수  $E = 10\text{GPa}$ , 오일러공식을 적용한다.)  
 ① 330                                      ② 430  
 ③ 530                                      ④ 630
7. 일단은 고정, 타단(B지점)은 스프링(스프링상수  $k$ )으로 지지하고, 이 B점에 하중  $P$ 를 작용할 때 B지점의 반력은? (단, 보의 굽힘강성  $EI$ 는 일정하다.)



①  $P$                                       ②  $0$   
 ③  $\frac{PI^3}{kEI}$                                       ④  $\frac{kPL^3}{3EI + kL^3}$

8. 다음 그림과 같은 부채꼴의 도심(centroid)의 위치  $\bar{X}$ 는?

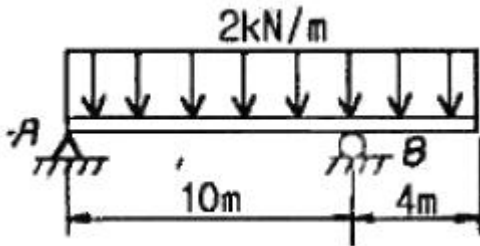


- ①  $\bar{x} = \frac{2R}{3\alpha} \sin\alpha$       ②  $\bar{x} = \frac{2}{3}R$   
 ③  $\bar{x} = \frac{3}{4}R$               ④  $\bar{x} = \frac{3}{4}R \sin\alpha$

9. 지름이 d이고 길이가 L인 강봉에 인장하중 P가 작용하고 있다. 강봉의 탄성계수가 E라 하면 강봉의 전체 탄성 에너지 U는 얼마인가?

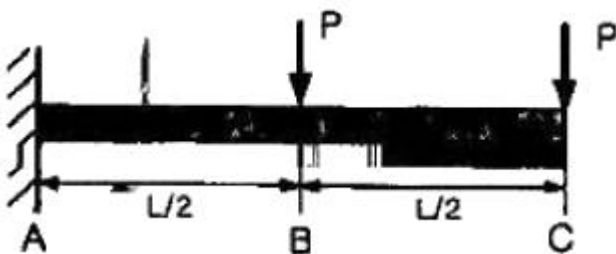
- ①  $\frac{P^2 L}{2\pi E d^2}$               ②  $\frac{P^2 L}{\pi E d^2}$   
 ③  $\frac{2P^2 L}{\pi E d^2}$               ④  $\frac{4PL}{\pi E d^2}$

10. 그림과 같이 균일분포 하중을 받는 보의 지점 B에서의 굽힘모멘트는 몇 kN·m 인가?



- ① 16                      ② 8  
 ③ 10                     ④ 1.6

11. 그림과 같이 집중 하중 P가 외팔보의 중앙 및 끝단에서 각각 작용할 때, 최대 처짐량은? (단, 보의 굽힘 강성 EI는 일정하고, 자중은 무시한다.)



- ①  $\frac{5}{48} \frac{PL^3}{EI}$               ②  $\frac{11}{48} \frac{PL^3}{EI}$

- ③  $\frac{16}{48} \frac{PL^3}{EI}$               ④  $\frac{21}{48} \frac{PL^3}{EI}$

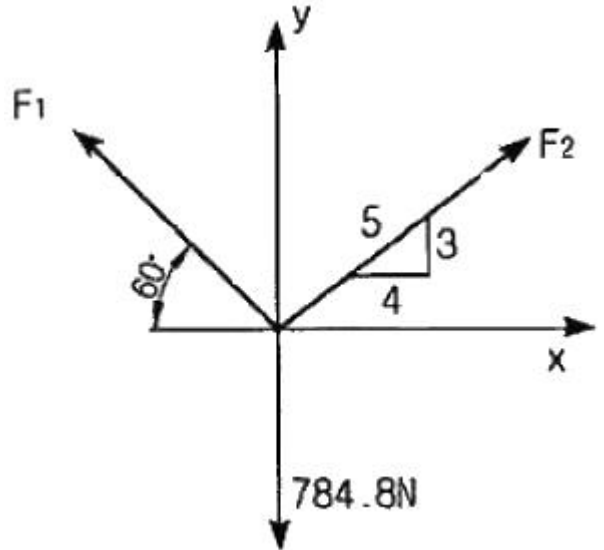
12. 보의 전 길이(L)에 걸쳐 균일 분포하중이 작용하고 있는 단순보와 양단이 고정된 양단 고정보의 중앙(L/2)에서 발생하는 처짐량의 비는?

- ① 2 : 1                      ② 3 : 1  
 ③ 4 : 1                      ④ 5 : 1

13. 보가 굽었을 때 곡률 반지름에 대한 설명으로 맞는 것은?

- ① 단면 2차모멘트에 반비례한다.  
 ② 굽힘모멘트에 반비례한다.  
 ③ 탄성계수에 반비례한다.  
 ④ 하중에 비례한다.

14. 그림에서 784.8N과 평형을 유지하기 위한 힘 F<sub>1</sub>과 F<sub>2</sub>는?



- ① F<sub>1</sub> = 395.2N, F<sub>2</sub> = 632.4N  
 ② F<sub>1</sub> = 632.4N, F<sub>2</sub> = 395.2N  
 ③ F<sub>1</sub> = 790.4N, F<sub>2</sub> = 632.4N  
 ④ F<sub>1</sub> = 790.4N, F<sub>2</sub> = 395.2N

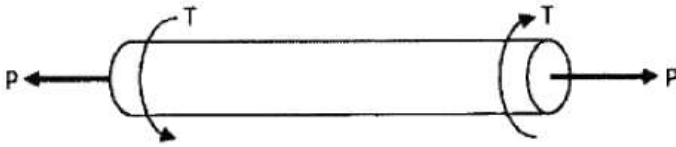
15. 원형단면을 가진 단순지지 보의 직경을 3배로 늘리고 같은 전단력이 작용한다고 하면, 그 단면에서의 최대 전단응력은 직경을 늘리기 전의 몇 배가 되는가?

- ① 1/3                      ② 1/9  
 ③ 1/36                    ④ 1/81

16. 지름이 2m이고 1000kPa 내압이 작용하는 원통형 압력 용기의 최대 사용응력이 200MPa이다. 용기의 두께는 약 몇 mm인가? (단, 안전계수는 2 이다.)

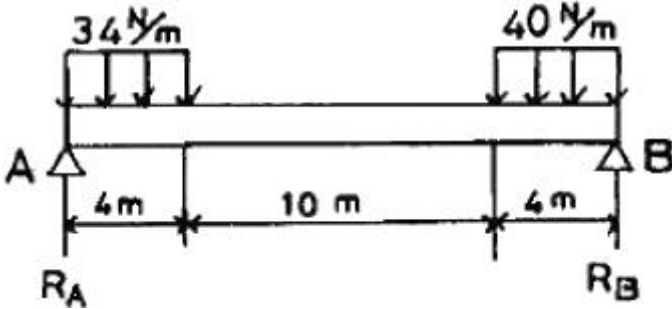
- ① 5                        ② 7.5  
 ③ 10                      ④ 12.5

17. 그림과 같이 지름 50mm의 축이 인장하중 P = 120kN과 토크 T = 2.4kN·m를 받고 있다. 최대 주응력은 약 몇 MPa인가?



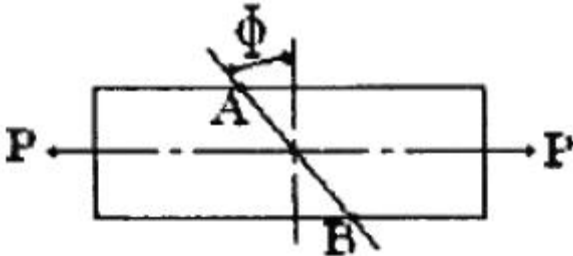
- ① 61.1                      ② 97.8
- ③ 133.0                    ④ 158.9

18. 그림에서 A지점에서의 반력 \$R\_A\$를 구하면 약 몇 N인가?



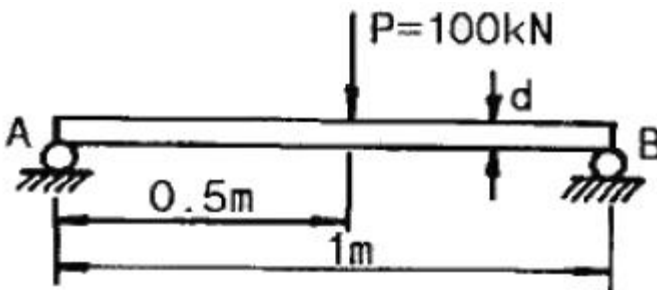
- ① 107                      ② 127
- ③ 136                      ④ 139

19. 다음 그림과 같이 인장력 \$P\$가 작용하는 봉의 경사 단면 A-B에서 발생하는 법선응력과 전단응력이 각각 \$\sigma\_n = 10\text{MPa}\$, \$\tau = 6\text{MPa}\$ 일 때, 경사각 \$\theta\$는 약 몇 도인가?



- ① 25°                      ② 31°
- ③ 35°                      ④ 41°

20. 그림과 같이 단순화한 길이 1m의 차축 중심에 집중하중 100kN이 작용하고, 100rpm으로 400kW의 동력을 전달할 때 필요한 차축의 지름은 최소 몇 cm인가? (단, 축의 허용 굽힘응력은 85MPa로 한다.)



- ① 4.1                      ② 8.1
- ③ 12.3                    ④ 16.3

2과목 : 기계열역학

21. 기체가 0.3MPa로 일정한 압력 하에 \$8\text{m}^3\$에서 \$4\text{m}^3\$까지 마찰 없이 압축되면서 동시에 500kJ의 열을 외부에 방출하였다면, 내부에너지(kJ)의 변화는 얼마나 되겠는가?

- ① 약 700                    ② 약 1700
- ③ 약 1200                ④ 약 1300

22. 이상기체의 가역단열 변화에서는 압력 \$P\$, 체적 \$V\$, 절대온도 \$T\$ 사이에 어떤 관계가 성립하는가? (단, 비열비 \$k = C\_p/C\_v\$ 이다.)

- ① \$PV = \text{일정}\$                      ② \$PV^{k-1} = \text{일정}\$
- ③ \$PT^k = \text{일정}\$                    ④ \$TV^{k-1} = \text{일정}\$

23. 어떤 가스의 비내부에너지 \$u(\text{kJ/kg})\$, 온도 \$t(^{\circ}\text{C})\$, 압력 \$P(\text{kPa})\$, 비체적 \$v(\text{m}^3/\text{kg})\$ 사이에는 다음의 관계식이 성립한다. 이 가스의 정압비열은 얼마 정도이겠는가?

$$u = 0.28t + 532$$

$$Pv = 0.560(t + 380)$$

- ① 0.84 \$\text{kJ/kg}^{\circ}\text{C}\$                    ② 0.68 \$\text{kJ/kg}^{\circ}\text{C}\$
- ③ 0.50 \$\text{kJ/kg}^{\circ}\text{C}\$                    ④ 0.28 \$\text{kJ/kg}^{\circ}\text{C}\$

24. 공기표준 Carnot 열기관 사이클에서 최저 온도는 280K이고, 열효율은 60%이다. 압축전 압력과 열을 방출한 후 압력은 100 kPa이다. 열을 공급하기 전의 온도와 압력은? (단, 공기의 비열비는 1.4이다.)

- ① 700 K, 2470 kPa                    ② 700 K, 2200 kPa
- ③ 600 K, 2470 kPa                    ④ 600 K, 2200 kPa

25. 가역단열펌프에 100 kPa, 50°C의 물이 2 kg/s로 들어가 4 MPa로 압축된다. 이 펌프의 소요 동력은? (단, 50°C에서 포화액체(saturated liquid)의 비체적은 0.001 \$\text{m}^3/\text{kg}\$이다.)

- ① 3.9 kW                      ② 4.0 kW
- ③ 7.8 kW                      ④ 8.0 kW

26. 증기터빈 발전소에서 터빈 입출구의 엔탈피 차이는 130 \$\text{kJ/kg}\$이고, 터빈에서의 열손실은 10 \$\text{kJ/kg}\$이었다. 이 터빈에서 얻을 수 있는 최대 일은 얼마인가?

- ① 10 \$\text{kJ/kg}\$                      ② 120 \$\text{kJ/kg}\$
- ③ 130 \$\text{kJ/kg}\$                      ④ 140 \$\text{kJ/kg}\$

27. 이상기체 1 kg이 가역등온 과정에 따라 \$P\_1 = 2 \text{ kPa}\$, \$V\_1 = 0.1 \text{ m}^3\$로 부터 \$V\_2 = 0.3 \text{ m}^3\$로 변화했을 때 기체가 한 일은 몇 주울(J)인가?

- ① 9540                      ② 2200
- ③ 954                      ④ 220

28. 400 K의 물 1.0 kg/s와 350 K의 물 0.5 kg/s가 정상과정으로 혼합되어 나온다. 이 과정 중에서 300 \$\text{kJ/s}\$의 열손실이 있다. 출구에서 물의 온도는 약 얼마인가? (단, 물의 비열은 4.18 \$\text{kJ/kg} \cdot \text{K}\$이다.)

- ① 369.2 K                      ② 350.1 K
- ③ 335.5 K                      ④ 320.3 K

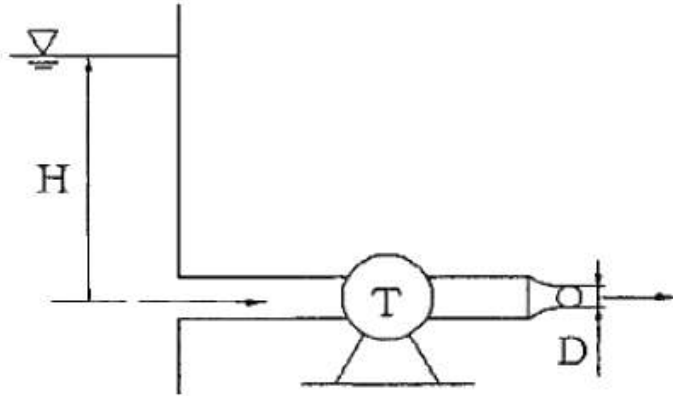
29. 잘 단열된 노즐에서 공기가 0.45 MPa에서 0.15 MPa로 팽창한다. 노즐 입구에서 공기의 속도는 50 m/s, 온도는 150°C이며 출구에서의 온도는 45°C이다. 출구에서의 공기 속도는? (단, 공기의 정압비열과 정적비열은 1.0035 \$\text{kJ/kg} \cdot \text{K}\$, 0.7165 \$\text{kJ/kg} \cdot \text{K}\$ 이다.)

- ① 약 350 m/s                    ② 약 363 m/s
- ③ 약 445 m/s                    ④ 약 462 m/s



- ①  $\frac{1}{2}V$
- ②  $\frac{1}{4}V$
- ③  $2V$
- ④  $4V$

45. 그림과 같이 아주 큰 저수조의 하부에 연결된 터빈이 있다. 직경  $D = 10\text{ cm}$ 인 노즐로부터 대기 중으로 분출되는 유량은  $0.08\text{ m}^3/\text{s}$ 이고 터빈 출력이  $15\text{ kW}$ 일 때 수면 높이  $H$ 는 약 몇 m 인가? (단, 터빈의 효율은 100%이고, 수면으로부터 출구 사이의 손실은 무시하며, 수면은 일정하게 유지된다고 가정한다.)

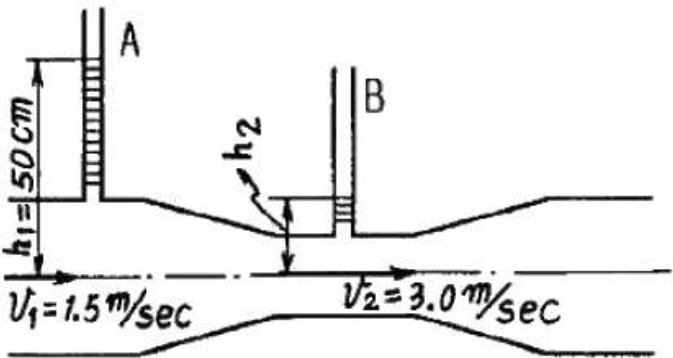


- ① 17.2
- ② 21.7
- ③ 24.4
- ④ 29.1

46. 국소 대기압이 700mmHg 일 때 절대압력은 40 kPa이다. 이는 게이지 압력으로 얼마인가?

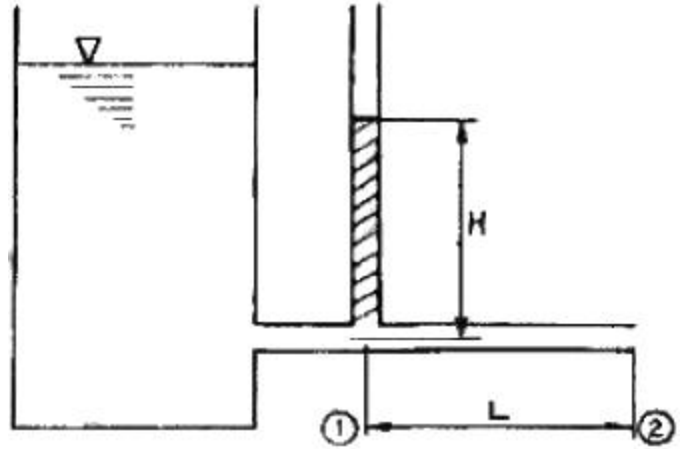
- ① 47.7 kPa 진공
- ② 45.3 kPa 진공
- ③ 40.0 kPa 진공
- ④ 53.3 kPa 진공

47. 그림과 같은 관에 유리관 A, B를 세우고 물을 흐르게 했을 때 유리관 B의 상승높이  $h_2$ 는 약 몇 cm인가?



- ① 34.4
- ② 10
- ③ 15.6
- ④ 12.5

48. 그림과 같이 수조에 안지름이 균일한 관을 연결하고 관의 한 점의 정압을 측정할 수 있도록 액주계를 설치하였다. 액주계의 높이  $H$ 가 나타내는 것은?



- ① 관의 길이  $L$ 에서 생긴 손실수두와 같다.
- ② 수조 내의 액체가 갖는 단위 중량당의 총 에너지를 나타낸다.
- ③ 관에 흐르는 액체의 전압과 같다.
- ④ 관에 흐르는 액체의 동압을 나타낸다.

49. 평행한 평판 사이의 층류 흐름을 해석하기 위해서 필요한 무차원수와 그 의미를 바르게 나타낸 것은?

- ① 레이놀즈 수 = 관성력 / 점성력
- ② 레이놀즈 수 = 관성력 / 탄성력
- ③ 프루드 수 = 중력 / 관성력
- ④ 프루드 수 = 관성력 / 점성력

50. 물을 이용한 기압계는 왜 실제적이지 못한가?

- ① 대기압이 물기둥을 지탱할 수 없다.
- ② 물기둥의 높이가 너무 높다.
- ③ 표면장력의 영향이 너무 크다.
- ④ 정수역학의 방정식을 적용할 수 없다.

51. 내경이 50mm인 180° 곡관(bend)을 통하여 물이 5m/s의 속도와 0의 계기압력으로 흐르고 있다. 물이 곡관에 작용하는 힘은 약 몇 N인가?

- ① 0
- ② 24.5
- ③ 49.1
- ④ 98.2

52. 2차원 직각 좌표계  $(x, y)$  상에서 속도 포텐셜(velocity potential)이  $\phi = -3x^2y + y^3$ 으로 주어지는 어떤 이상유체에 대한 유동장이 있다. 점  $(-1, 2)$ 에서의 유속의 방향이  $x$ 축과 이루는 각도(degree)는?

- ① 36.9°
- ② 51.5°
- ③ 62.7°
- ④ 71.6°

53. 1/10 크기의 모형 잠수함을 해수 밀도의 1/2, 해수 점성계수의 1/2인 액체 중에서 실험한다. 실제 잠수함을 2 m/s로 운전하려면 모형 잠수함은 몇 m/s의 속도로 실험해야 하는가?

- ① 20
- ② 1
- ③ 0.5
- ④ 4

54. 난류에서 평균 전단응력과 평균 속도구배의 비를 나타내는 점성계수는?

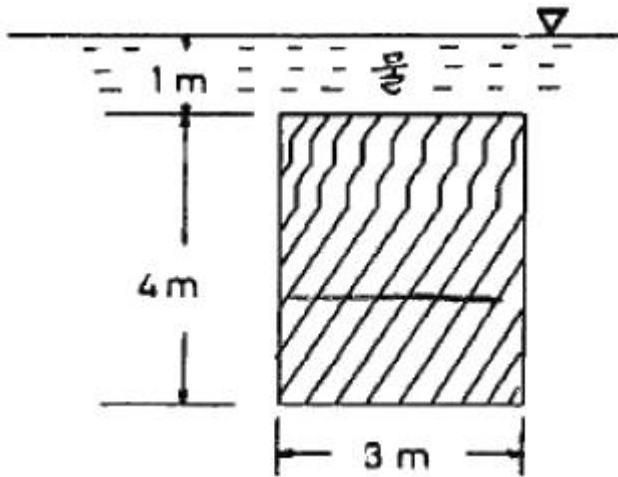
- ① 유동의 혼합 길이와 평균 속도구배의 함수로 나타낼 수 있다.

- ② 유체의 성질이므로 온도가 주어지면 일정한 상수이다.
- ③ 뉴턴의 점성법칙으로 구한다.
- ④ 임계 레이놀즈수를 이용하여 결정한다.

55. 원관 내 완전히 발달된 난류 속도분포  $\frac{u}{u_0} = (1 - \frac{r}{R})^{1/7}$  [R:반지름] 에 대한 단면 평균 속도는 중심속도  $u_0$  의 몇 배인가?

- ① 0.5
- ② 0.571
- ③ 0.667
- ④ 0.817

56. 아래 그림과 같이 폭이 3m이고, 높이가 4 m인 수문의 상단이 수면 아래 1m에 놓여있다. 이 수문에 작용하는 물에 의한 전압력의 작용점을 수면 아래로 몇 m 인가?



- ① 3.77
- ② 3.44
- ③ 3.00
- ④ 2.36

57. 다음 중 음속의 표현식이 아닌 것은? (단, k = 비열비, P = 절대압력, ρ = 밀도, T = 절대온도, E = 체적탄성계수, R = 기체상수)

- ①  $\sqrt{\frac{P}{\rho^k}}$
- ②  $\sqrt{\frac{E}{\rho}}$
- ③  $\sqrt{kRT}$
- ④  $\sqrt{\frac{\partial P}{\partial \rho}}$

58. 아주 긴 원관에서 유체가 완전 발달된 층류(laminar flow)로 흐를 때 전단응력은 반경 방향으로 어떻게 변화하는가?

- ① 전단응력은 일정하다.
- ② 관 벽에서 0이고, 중심까지 포물선 형태로 증가한다.
- ③ 관 중심에서 0이고, 관 벽까지 선형적으로 증가한다.
- ④ 관 벽에서 0이고, 중심까지 선형적으로 증가한다.

59. 몸무게가 750N인 조종사가 지름 5.5m의 낙하산을 타고 비행기에서 탈출하고 있다. 항력계수가 1.0이고, 낙하산의 무게를 무시한다면 조종사의 최대 종속도는 약 몇 m/s가 되는가? (단, 공기의 밀도는 1.2 kg/m³이다.)

- ① 7.25
- ② 8
- ③ 5.26
- ④ 10

60. 12mm의 간격을 가진 평행한 평판 사이에 점성계수가 0.4

$N \cdot s/m^2$ 인 기름이 가득 차 있다. 아래쪽 판을 고정하고 윗판을 3 m/s인 속도로 움직일 때 발생하는 전단응력은 몇  $N/m^2$ 인가?

- ① 100
- ② 200
- ③ 300
- ④ 400

4과목 : 기계재료 및 유압기기

61. 특수청동 중 열전대 및 뜨임시효 경화성 합금으로 사용되는 것은?

- ① 인청동
- ② 알루미늄청동
- ③ 베릴륨청동
- ④ 니켈청동

62. 다음은 특수강 제조용 첨가원소의 영향들 중에서 고속도강이 고온에서 기계적 성질을 계속 유지하는 것과 가장 관련이 많은 것은?

- ① 경화능 상승
- ② 고용경화
- ③ 탄화물 형성
- ④ 내식성 상승

63. 다음 중 공석강의 탄소함유량으로 가장 적절한 것은?

- ① 약 0.08%
- ② 약 0.02%
- ③ 약 0.2%
- ④ 약 0.8%

64. 다음 금속 중 비중이 가장 큰 것은?

- ① Fe
- ② Al
- ③ Pb
- ④ Cu

65. 다음 중 구상흑연 주철을 설명한 것으로 틀린 것은?

- ① 용선에 마그네슘(Mg)을 첨가함으로써 구상흑연 조직을 얻는다.
- ② 세륨(Ce)을 첨가하여도 구상흑연 조직을 얻는다.
- ③ 구상흑연 주철은 흑연에 의한 노치(notch)작용이 적기 때문에 강인하다.
- ④ 구상흑연 주철은 편상흑연 주철 보다 연성이 낮다.

66. 담금질 균열의 원인이 아닌 것은?

- ① 담금질온도가 너무 높다.
- ② 냉각속도가 너무 빠르다.
- ③ 가열이 불균일하다.
- ④ 담금질하기 전에 노멀라이징을 충분히 했다.

67. 구리에 65~70% Ni을 첨가한 것으로 내열 내식성이 우수하므로 터빈 날개, 펌프 임펠러 등의 재료로 사용되는 합금은?

- ① 콘스탄탄
- ② 모빌메탈
- ③ Y 합금
- ④ 모프메탈

68. 다음 STC에 관한 설명이 잘못된 것은?

- ① STC는 탄소 공구강이다.
- ② 인(P)와 황(S)의 양이 적은 것이 양질이다.
- ③ 주로 림드강으로 만들어진다.
- ④ 탄소의 함량이 0.6 ~ 1.5% 정도이다.

69. 주철 중에 함유되어 있는 유리탄소는 무엇인가?

- ① Fe<sub>3</sub>C
- ② 화합탄소

- ③ 전탄소                      ④ 흑연

70. 특수강의 질량효과(mass effect)와 경화능에 관한 다음 설명 중 옳은 것은?

- ① 질량효과가 큰 편이 경화능을 높이고 Mn, Cr 등은 질량효과를 크게 한다.
- ② 질량효과가 큰 편이 경화능을 높이고 Mn, Cr 등은 질량효과를 작게 한다.
- ③ 질량효과가 작은 편이 경화능을 높이고 Mn, Cr 등은 질량효과를 크게 한다.
- ④ 질량효과가 작은 편이 경화능을 높이고 Mn, Cr 등은 질량효과를 작게 한다.

71. 단단 베인 펌프 2개를 1개의 본체 내에 직렬로 연결시킨 베인 펌프를 무엇이라 하는가?

- ① 2단 베인 펌프(two stage vane pump)
- ② 2중 베인 펌프(double type vane pump)
- ③ 복합 베인 펌프(combination vane pump)
- ④ 가변 용량형 베인 펌프(variable delivery vane pump)

72. 피스톤 펌프의 일반적인 특징을 설명한 것으로 틀린 것은?

- ① 가변 용량형 펌프로 제작이 가능하다.
- ② 피스톤의 배열에 따라 외접식과 내접식으로 나눈다.
- ③ 누설이 작아 체적효율이 좋은 편이다.
- ④ 부품수가 많고 구조가 복잡한 편이다.

73. 속도 제어 회로 방식 중 미터-인 회로와 미터-아웃 회로를 비교하는 설명으로 틀린 것은?

- ① 미터-인 회로는 피스톤 측에만 압력이 형성되나 미터-아웃 회로는 피스톤 측과 피스톤 로드 측 모두 압력이 형성된다.
- ② 미터-인 회로는 단면적이 넓은 부분을 제어하므로 상대적으로 유리하나, 미터-아웃 회로는 단면적이 좁은 부분을 제어하므로 상대적으로 불리하다.
- ③ 미터-인 회로는 인장력이 작용할 때 속도조절이 불가능하나, 미터-아웃 회로는 부하의 방향에 관계없이 속도 조절이 가능하다.
- ④ 미터-인 회로는 탱크로 드레인되는 유압 작동유에 열이 발생하나, 미터-아웃 회로는 실린더로 공급되는 유압작동유에 열이 발생한다.

74. 밸브 몸체의 위치 중 주관로의 압력이 걸리고 나서, 조작력에 의하여 예정 운전 사이클이 시작되기 전의 밸브 몸체 위치에 해당하는 용어는?

- ① 초기 위치(Initial position)
- ② 중앙 위치(Middle position)
- ③ 중간 위치(Intermediate position)
- ④ 과도 위치(Transient position)

75. 유압 작동유 선정 시 고려되어야 할 사항으로 거리가 먼 것은?

- ① 화학적으로 안정될 것                      ② 점도 지수가 작을 것
- ③ 체적 탄성계수가 클 것                      ④ 방열성이 클 것

76. 밸브의 전환 도중에서 과도적으로 생기는 밸브 포트 사이의 흐름을 의미하는 용어는?

- ① 컷오프(cut-off)

- ② 인터플로(Interflow)
- ③ 배압(back pressure)
- ④ 서지압(surge pressure)

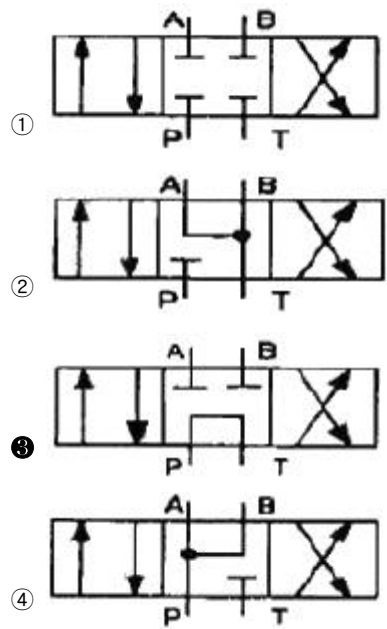
77. 축압기(어큐뮬레이터)의 용량이 10L, 기체의 봉입압력이 3.5 MPa일 때 작동유압이 5.9 MPa에서 3.9 MPa까지 변화할 때 가스 방출량은 약 몇 L 인가?

- ① 3.0    ② 4.5
- ③ 1.2    ④ 2.3

78. 채터링(chattering) 현상에 대한 설명으로 옳은 것은?

- ① 유량제어밸브의 개폐가 연속적으로 반복되어 심한 진동에 의한 밸브 포트에서의 누설 현상
- ② 유동하고 있는 액체의 압력이 국부적으로 저하되어 증기나 함유 기체를 포함하는 기체가 발생하는 현상
- ③ 강압밸브, 체크밸브, 릴리프밸브 등에서 밸브시트를 두드려 비교적 높은 소음을 내는 자러 진동 현상
- ④ 슬라이드 밸브 등에서 밸브가 중립점에서 조금 변위하여 포트가 열릴 때, 발생하는 압력증가 현상

79. 방향전환 밸브 중 탠덤 센터형으로 실린더의 임의의 위치에서 고정시킬 수 있고, 펌프를 무부하 운전시킬 수 있는 밸브는?



80. 다음 유압 작동유 중 난연성 작동유에 해당하지 않는 것은?

- ① 물-글리콜형 작동유    ② 인산 에스테르형 작동유
- ③ 수중 유형 작동유       ④ R&O 형 작동유

5과목 : 기계제작법 및 기계동역학

81. 절삭과정에 공구에 열전대를 삽입하기 위한 가공방법으로 다음 중 가장 적합한 것은?

- ① 화학 연마                                      ② 전해 연마
- ③ 방전 가공                                      ④ 버핑 가공

82. 테일러의 절삭공구 수명식 ( $VT^n = C$ ) 에서 T와 V의 좌표 관계를 모눈종이에 표시하면 기울기는 어떻게 그려지는가? (단, 여기서 T는 공구수명, V는 절삭속도, C는 상수이

다.)

- ① 직선                      ② 포물선
- ③ 지수곡선                ④ 쌍곡선

83. 슈퍼피니싱(super finishing)의 특징이 아닌 것은?

- ① 다듬질 면은 평활하고, 방향성은 없다.
- ② 원통형의 가공물 외면, 내면의 정밀다듬질이 가능하다.
- ③ 가공에 의한 표면변질 층이 극히 미세하다.
- ④ 입도가 비교적 크며, 경한 스톨에 큰 압력으로 가압한다.

84. 프로젝션 용접(projection welding)에 대한 설명이 틀린 것은?

- ① 돌기부는 모재의 두께가 서로 다를 경우, 얇은 판재에 만든다.
- ② 돌기부는 모재가 서로 다른 금속일 때, 열전도율이 큰 쪽에 만든다.
- ③ 판의 두께나 열용량이 서로 다른 것을 쉽게 용접할 수 있다.
- ④ 용접속도가 빠르고 돌기부에 전류와 가압력이 균일해 용접의 신뢰도가 높다.

85. 두께 3mm, 장경이 50mm, 단경이 30mm인 강판을 블랭킹하는데 필요한 펀치력은 얼마인가? (단, 강판의 전단 저항을 45 N/mm<sup>2</sup>로 한다.)

- ① 약 8.9 N                ② 약 9.8 N
- ③ 약 17 N                 ④ 약 19 N

86. H형강을 압연하기 위하여 특별히 구조한 압연기다. 동일 평면에 상하 수평롤러와 좌우 수직롤러의 축심이 있는 압연기는?

- ① 유니버설 압연기        ② 플러그 압연기
- ③ 로터리 압연기        ④ 릴링 압연기

87. 주요작업에서 원형 제작시 고려해야 할 사항이 아닌 것은?

- ① 수축 여유                ② 가공 여유
- ③ 구배량(draft)            ④ 스프링 백(spring back)

88. 구성인선(built up edge)을 감소시키는 다음 방법 중 옳은 것은?

- ① 절삭속도를 크게 한다.
- ② 윗면 경사각을 작게 한다.
- ③ 절삭 깊이를 깊게 한다.
- ④ 마찰 저항이 큰 공구를 사용한다.

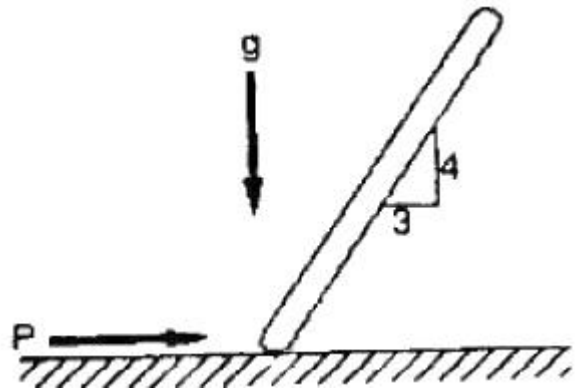
89. 선반가공에서 가공시간과 관련성을 가지는 것은?

- ① 절삭깊이 × 이송        ② 절삭율 × 절삭원가
- ③ 이송 × 분당회전수      ④ 절삭속도 × 이송 × 절삭깊이

90. 열처리 곡선에서 TTT곡선과 관계있는 것은?

- ① 탄성-소성 곡선        ② 항온-변태 곡선
- ③ 인장-변형 곡선        ④ Fe-C 곡선

91. 다음 그림에 나타난 위치에서 질량 m인 균일한 봉이 병진 운동을 할 때 필요한 힘 P를 구하면? (단, 마찰력은 무시한다.)



- ①  $\frac{1}{4} mg$                       ②  $\frac{2}{4} mg$
- ③  $\frac{3}{4} mg$                       ④ mg

92. 평면상에서 운동하고 있는 로봇 팔의 끝단 P점의 위치를 극좌표계로 나타내면 다음과 같다. t = 1 일 때 P 점의 각속도의 크기로서 맞는 것은?

$$\begin{matrix} \text{거리 } r(t) = 2 - \sin(\pi t), \\ \text{각 } \theta(t) = 1 - 0.5\cos(2\pi t) \end{matrix}$$

- ①  $\pi^2$                             ②  $2\pi^2$
- ③  $3\pi^2$                             ④  $4\pi^2$

93. 질량이 50 kg인 바퀴의 질량관성모멘트가 8 kg · m<sup>2</sup> 이라면 이 바퀴의 회전반경은 몇 m인가?

- ① 0.2                            ② 0.3
- ③ 0.4                            ④ 0.5

94. 10 m/s의 속도로 움직이는 10 kg인 물체가 정지하고 있는 5 kg의 물체에 정면 중심 충돌한다면 충돌 후 질량 5 kg인 물체의 속도는 몇 m/s 인가? (단, 반발계수는 0.8 이다.)

- ① 4                                ② 8
- ③ 10                              ④ 12

95. 지표면에서 공을 초가속도 v<sub>0</sub>로 수직 상방으로 던졌다. 공이 제자리로 돌아올 때까지 걸린 시간은? (단, 공기저항은 무시한다.)

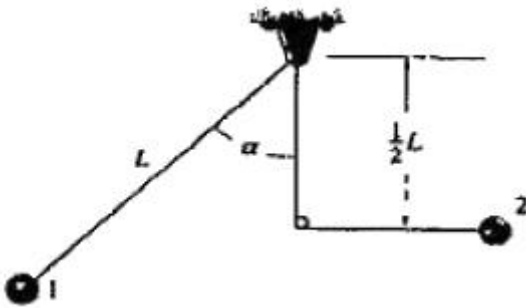
- ①  $t = \frac{v_0}{g}$                       ②  $t = \frac{2v_0}{g}$
- ③  $t = \frac{3v_0}{g}$                       ④  $t = \frac{4v_0}{g}$

96. 자유도(Degree of Freedom)에 대한 설명 중 옳은 것은?

- ① 한 주기 동안에 완성된 조화운동
- ② 단위시간 동안 이루어진 운동의 사이클 수
- ③ 운동을 기술하는데 필요한 최소 좌표의 수
- ④ 운동자체를 반복하는데 필요한 시간

97. 그림과 같이 줄의 길이 L, 질량 m인 공을 1의 위치에서 놓을 때, 2의 위치까지 공이 오려면 최초의 위치각 alpha는

몇 도이면 되는가? (단, 마찰력, 공기저항, 줄의 질량은 무시한다.)



- ① 30도                      ② 45도
- ③ 60도                      ④ 90도

98. 감쇠진동계의 조화가진에서 공진이 발생할 때 외력과 변위의 위상각은 서로 몇 도 차이가 나는가?

- ① 0°                        ② 30°
- ③ 60°                      ④ 90°

99. 그림의 진동계를 자유 진동시킬 때 변위  $x(t)$ 는  $x(t) = Ae^{-\zeta\omega_n t} \sin(\omega_d t - \psi)$  로 표시된다. 여기

서 감쇠계수  $\zeta = \frac{c}{2\sqrt{km}}$  , 비감쇠 진동수

$\omega_n = \sqrt{\frac{k}{m}}$  , 감쇠진동수  $\omega_d$  사이에 성립되는 관계식은?

- ①  $\omega_n = \sqrt{1-\zeta^2} \omega_d$             ②  $\omega_n = (1-\zeta^2)\omega_d$
- ③  $\omega_d = \sqrt{1-\zeta^2} \omega_n$             ④  $\omega_d = \sqrt{\zeta-1} \omega_n$

100. 무게 468N인 큰 기계가 스프링으로 탄성 지지되어 있다. 이 스프링의 정적 변위(정적 수축량)가 0.24cm일 때 비감쇠 고유진동수는 약 몇 Hz인가?

- ① 6.5                        ② 10.2
- ③ 8.3                        ④ 7.4

1	2	3	4	5	6	7	8	9	10
④	②	②	①	②	③	④	①	③	①
11	12	13	14	15	16	17	18	19	20
④	④	②	②	②	③	③	④	②	④
21	22	23	24	25	26	27	28	29	30
①	④	①	①	③	②	④	③	④	④
31	32	33	34	35	36	37	38	39	40
④	②	②	④	④	②	②	③	④	①
41	42	43	44	45	46	47	48	49	50
②	③	③	④	③	④	③	①	①	②
51	52	53	54	55	56	57	58	59	60
④	①	①	①	④	②	①	③	①	①
61	62	63	64	65	66	67	68	69	70
④	③	④	③	④	④	②	③	④	④
71	72	73	74	75	76	77	78	79	80
①	②	④	①	②	②	①	③	③	④
81	82	83	84	85	86	87	88	89	90
③	①	④	①	③	①	④	①	③	②
91	92	93	94	95	96	97	98	99	100
③	④	③	④	②	③	③	④	③	②